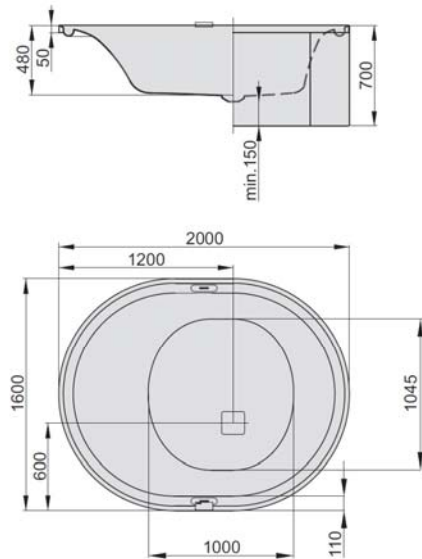


## ERGO+

2000 x 1600



DE

Badewanne inkl. weißer Ablaufabdeckung  
Ablaufabdeckung auch in Chrom erhältlich.  
Inkl. Bedienfeld, Ablauf (elektr. PopUp) und  
Überlauf sowie ein Untergestell.

FR

Baignoire, cache bonde en blanc inclus,  
disponible aussi en chromé. Livré avec un  
panneau de commande, d'un système  
d'écoulement (pop-up électrique) système de  
trop plein et châssis.

NL

Baden met overlooprand incl. Afdekking  
in wit; ook verkrijgbaar in chrom. Incl. een  
bedieningspaneel, afvoer (elektr. pop-  
upsysteem), overloopbeveiliging en een  
onderstel.

VARIANTE	ARTIKEL-NR.	LÄNGE UND BREITE	HÖHE/TIEFE	INSTALLATIONSHÖHE	NUTZINHALT	SONDERFARBEN
Variante	N° D'article	Longueur Et largeur	Hauteur/profondeur	Hauteur de montage	Contenu utile	Teintes spéciales
Variant	Artikelnummer	Lengte En Breedte	Hoogte/diepte	Installatiehoogte	Nuttige inhoud	Speciale kleuren
		(mm)	(mm)	(mm)		
A	6437	2000 x 1600	480	660-700	514 l	-
D	6442*	2000 x 1600	480	700	514 l	550 RAL*

**i** Die Befüllung muss über eine externe  
Armatur erfolgen.  
Remplissage avec de l'eau devra être  
effectué par robinet indépendant.  
Het bad dient gevuld te worden via  
een externe baduitloop of vrijstaande  
badmengkraan.

A = Badewanne ohne Schürze

D = Badewanne mit Außenverkleidung (freistehend)

### GLASVERKLEIDUNG

Standard	Sonderfarbe
 550 Weiß	 551 Silber
	 552 Schwarz

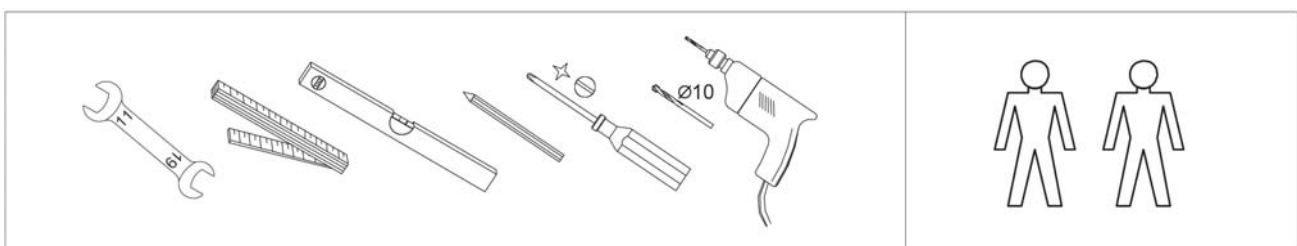
### Artikelbeschreibung:

Der Name sagt es schon: Die neue Wannenfamilie Ergo+ von yellow design bietet weit mehr als bloße Ergonomie fürs Bad. Mehr Bewegungsfreiheit nicht nur bei den ovalen, rechteckigen oder quadratischen Ausführungen, sondern auch bei der Eckvariante. Mehr Individualität, denn jedes Modell ist als Einbauversion oder freistehend mit Glasverkleidung erhältlich – als Badewanne oder Whirlwanne. Mehr Badegenuss durch die umlaufende Überlaufrinne, optional mit LED-Beleuchtung. Für tieferes Eintauchen beim Baden und als Spritzschutz beim Whirlen. Weitere Pluspunkte sind auf Wunsch die Nackenkissen und Armlehnen aus hautfreundlichem Gelmaterial.

### Material Eigenschaften:

Das Material Acryl zeichnet sich durch rutschhemmende Eigenschaften aus, die einen sicheren Gebrauch ermöglichen. Produkte aus Sanitäracryl besitzen eine sehr glatte und dadurch leicht zu reinigende Oberfläche. Das Acryl ist durchgefärbt, damit bei der Verwendung entstehende Kratzer einfach wegpoliert werden können. HOESCH-Produkte behalten daher jahrelang ein makelloses Aussehen. Aufgrund seiner physikalischen Eigenschaften eignet sich Acryl als guter Wärmespeicher. Es garantiert auch bei längerem Aufenthalt in der Badewanne immer die optimale Temperatur.

### Montagehilfe:



## SONDERZUBEHÖR ZU ERGO+

ARTIKEL-NR.

4 LED Unterwasserscheinwerfer, verchromt  
Ansteuerungselektronik mit automatischem Farblichtwechsler Farben: Weiß, Rot, Orange, Gelb, Grün, Blau, Indigo, Violett (werkseitig eingebaut)  
Nur für Badewannen ohne Whirl-/Airsystem erhältlich!



690914T

LED-Rinnenbeleuchtung mit automatischem Farblichtwechsler,  
Farben: Weiß, Rot, Orange, Gelb, Grün, Blau, Indigo, Violett

69090

InvisibleSound  
Inkl. komplettes Soundmodul (Bluetooth) auf 230 V, 50/60Hz mit:  
– 2 Tief-/Mitteltönern 60 Watt

69719

Integrierte E-Heizung 3,0 kW, 230 V inkl. Steuerung 50/60 Hz  
Nur für Badewannen mit Whirl-/Airsystem erhältlich

697702

2 Armlehnen  
aus wasserbeständigem Teakholz und hautfreundlichem Gelmaterial



697700

Nackenkissen  
aus wasserbeständigem Teakholz und hautfreundlichem Gelmaterial



697701

Vitalstation zur Vitalisierung des Wassers

69706

Quadratische Ablaufabdeckung in chrom

121513.305

Lüftungs-/Revisionsgitter (420 x 325 mm)

weiß  
aluminium

6683.310  
6683.340