



Sicherheitsschelle

- für Sicherung von Verschraubung gegen unbefugten Zugriff, Überwurfmutter von Regler- oder Rohrverschraubung nach DIN EN 10242 (Temperguss)

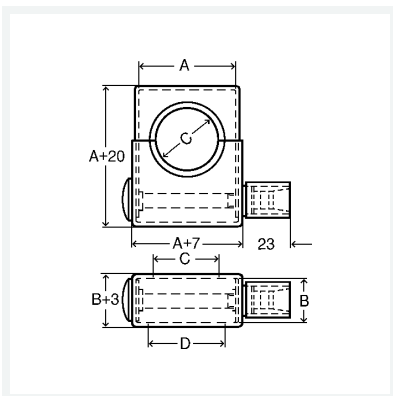
Ausstattung

Schellen Edelstahl, Schrauben und Hutmuttern Stahl verzinkt

mit DVGW-G-Prüfzeichen

Modell G2372

Artikel 533 137



Eigenschaften

Durchmesser Nominal	DN	25
Für Gewinde zylindrisch	für G	1½
Innenmaße A	IA	64
Innenmaße B	IB	27
Rohröffnungen C	RöC	43
Rohröffnungen D	RöD	48
Gewicht	347 g	
Volumen	621,6 cm ³	