



V135

Dreiwegeventil

ANWENDUNG

Die Dreiwegeventile dieses Typs können als Misch- oder Verteilventile in Heizungsanlagen eingesetzt werden. In Verbindung mit den Thermostaten T100R oder T100RS können die Ventile zur Warmwasserregelung verwendet werden.

BESONDERE MERKMALE

- Federbelasteter Ventilkegel, druckentlastet
- Kleiner Hub mit hohem kv-Wert
- Robustes Ventilgehäuse aus Rotguss
- Serienmäßige Ausstattung mit unverlierbarem Handrad
- Die obere Spindelabdichtung ist während des Betriebs ohne Entleeren der Anlage auswechselbar

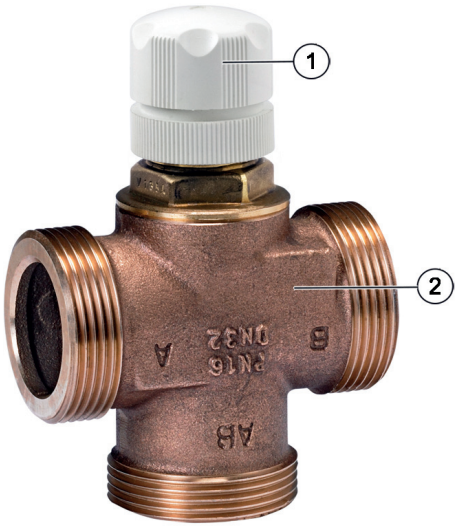
TECHNISCHE DATEN

Medien	
Medium:	Wasser oder Wasser-Glykolgemisch (bis zu 50 % Glykol)
ph-Wert:	8 - 9,5
Druckwerte	
Max. Betriebsdruck:	16 bar
Max. Differenzdruck mit Thermostat T100R:	10 bar
Betriebstemperaturen	
Wasser:	-10...120 °C
Wasser-Glykolgemisch:	-10...110 °C
Spezifikationen	
Durchfluss:	AB → A oder B A oder B → AB
Startposition:	AB - A (B geschlossen)
Hub:	2 mm
Schließmaß:	11,5 mm
Aktoranschluss:	M30 x 1,5
Passende Antriebe:	T100R/RS Thermostat für Wasser und Luft Smart-T thermischer Stellantrieb



Hinweis: Zur Vermeidung von Steinbildung und Korrosion sollte die Zusammensetzung des Heizmediums der VDI-Richtlinie 2035 „Korrosionsschutz in Wasserheizungsanlagen“ entsprechen.

AUFBAU

Übersicht	Komponenten	Werkstoffe
	1 Handradkappe	Weißer Kunststoff
	2 Ventilgehäuse PN16 mit Innen- und Außengewinde	Rotguss
	Nicht dargestellte Komponenten:	
Ventileinsatz	Messing und Kunststoff mit O-Ringen aus EPDM und Weichdichtungen	
Überwurfmutter, Gewindetülle und Dichtungen (nur Typ C)	Messing	

FUNKTION

Als Mischventil primärseitig (in Verbindung mit Thermostat T100R/RS):

Der Thermostatfühler wird am Vorlauf des Sekundärkreises befestigt. Die Kombination von V135 und T100R/RS fungiert als Mischventil und regelt die Menge der Primärversorgung (Anschluss A) und des Rücklaufwassers (Anschluss B), um die gewünschte Heißwassertemperatur im Sekundärversorgungskreis zu erreichen.

Als Mischventil sekundärseitig (in Verbindung mit Thermostat T100R/RS):

Der Thermostatfühler wird am Vorlauf des Sekundärkreises befestigt. Die Kombination von V135 und T100R/RS fungiert als Mischventil und regelt die Menge der Sekundärwasserversorgung (Anschluss A) gemischt mit dem Rücklaufwasser (Anschluss B), um die gewünschte Heißwassertemperatur im Sekundärversorgungskreis zu erreichen (Anschluss AB).

Als Verteilventil primärseitig: (in Verbindung mit Thermostat T100R/RS):

Der Thermostatfühler wird am Vorlauf des Sekundärkreises befestigt. Die Kombination von V135 und T100R/RS fungiert als Verteilventil und leitet die Primärversorgung (Anschluss AB) in den Wärmetauscher (Anschluss A) um, wenn die Sekundärversorgungstemperatur die eingestellte Temperatur des T100R/RS Thermostats unterschreitet. Überschreitet die Temperatur die eingestellte Temperatur, wird Primärversorgung durch die Umgehungsleitung in den Rücklauf (Anschluss B) umgeleitet.

EINBAUHINWEISE

- 1) Heißwasser
- 2) Kaltwasser

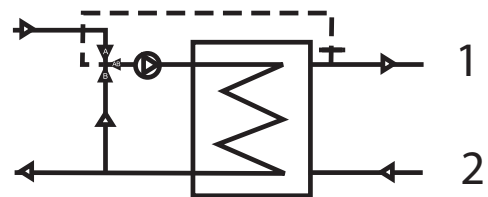


Abb. 1 Mischventil primärseitig

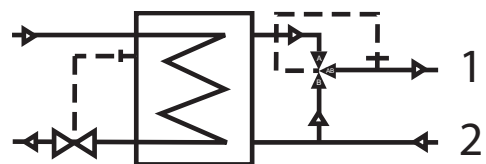


Abb. 2 Mischventil sekundärseitig

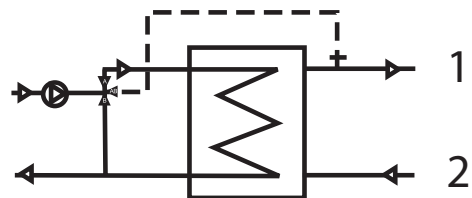


Abb. 3 Verteilventil primärseitig

TECHNISCHE EIGENSCHAFTEN

Kvs-Werte

Anschlussgrößen:	DN	15	20	25	32
k_{VS} -Wert:		2,8	3,2	5,0	5,0

Druckabfallverhalten

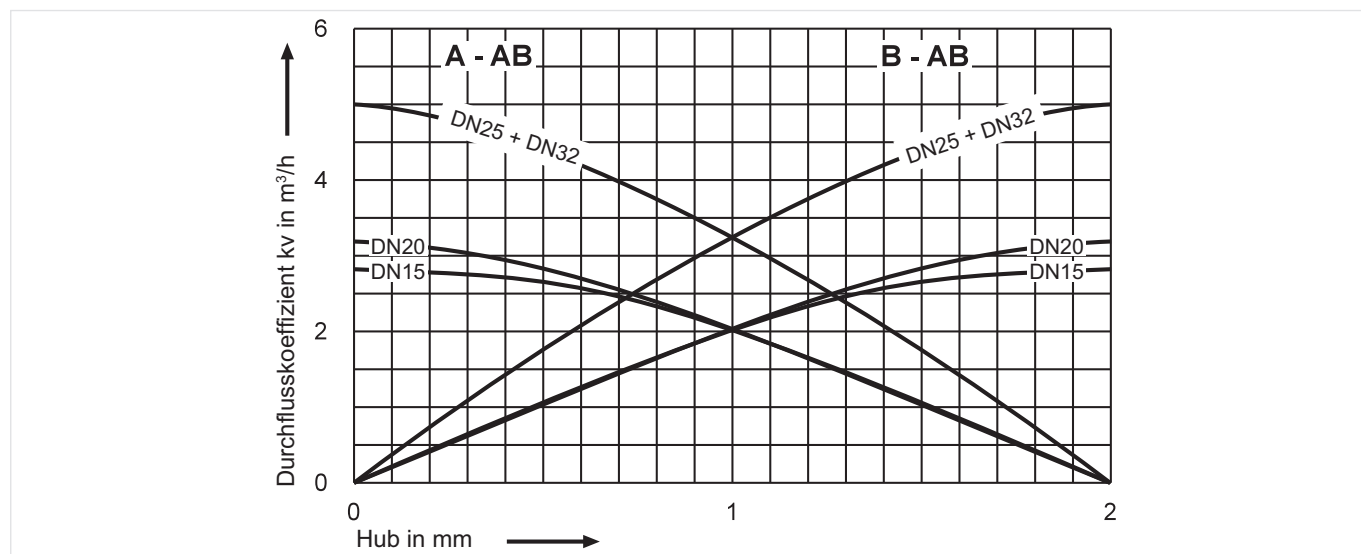
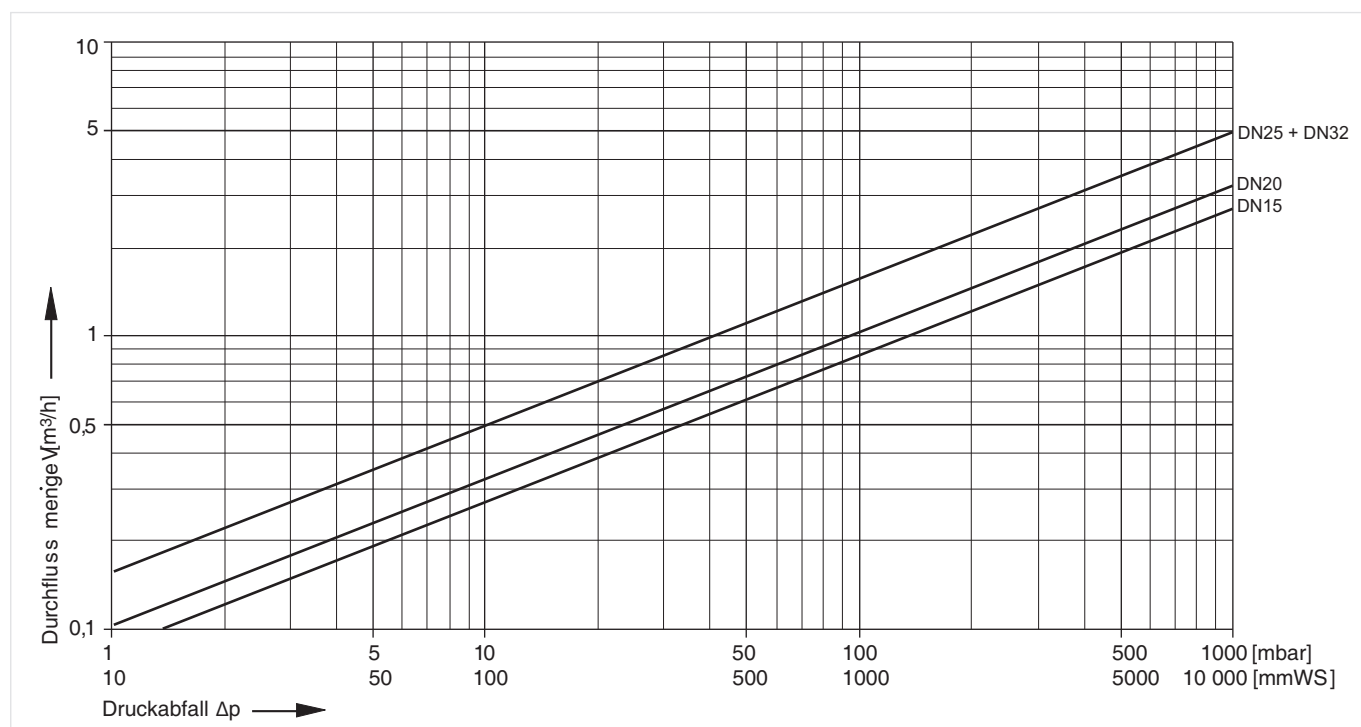
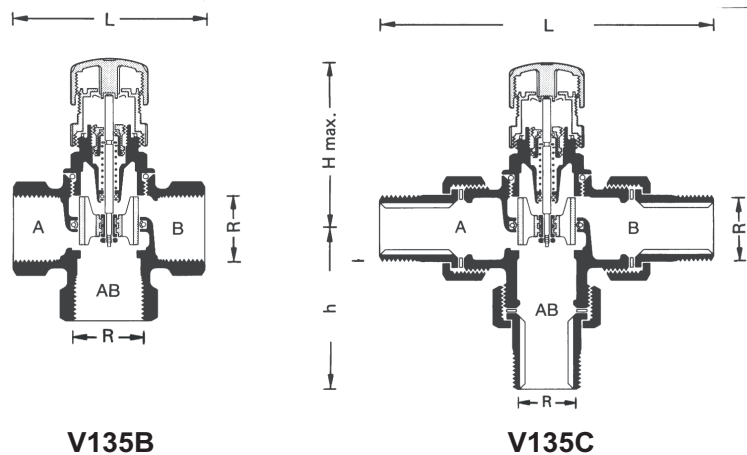


Abb. 4 A - AB und B - AB



ABMESSUNGEN UND GEWICHTE

Übersicht



V135B

V135C

DN	k _{vs} -Wert	Abmessungen Typ B				Abmessungen Typ C				Gewicht [kg]
		R	H	h	L	R	H	h	L	
15	2,8	1/2"	82	40	80	1/2"	82	60	130	0,5
20	3,2	3/4"	82	40	80	3/4"	82	70	140	0,6
25	5	1"	82	45	90	1"	82	80	159	0,8
32	5	1 1/4"	82	50	100	1 1/4"	82	95	180	1,3

Hinweis: Alle Bemaßungen in mm, sofern nicht anders angegeben.

BESTELLINFORMATION

Die folgenden Tabellen enthalten sämtliche Informationen, die Sie zum Bestellen eines Artikels Ihrer Wahl benötigen. Geben Sie beim Bestellen immer den Typ, die Bestell- oder Artikelnummer an.

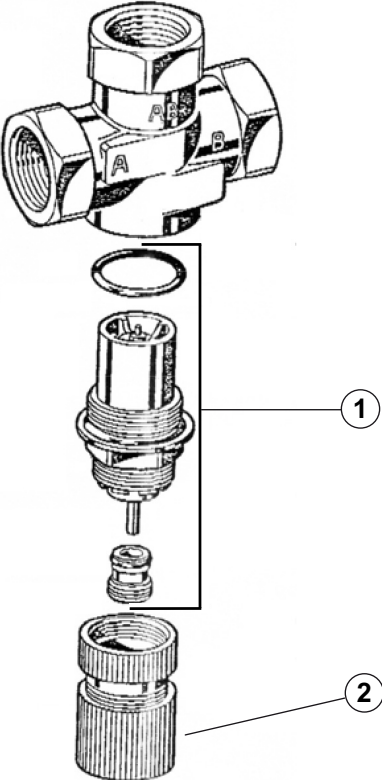
Produktvarianten

Bestelltext:	Größe:	Art.-Nr.:
Misch- und Verteilventil V135 Typ B mit Innengewinde	DN15	V135-1/2B
	DN20	V135-3/4B
	DN25	V135-1B
	DN32	V135-1 1/4B
Misch- und Verteilventil V135 Typ C mit Außengewinde, Überwurfmutter und Tülle mit Außengewinde	DN15	V135-1/2C
	DN20	V135-3/4C
	DN25	V135-1C
	DN32	V135-1 1/4C

Zubehör

	Beschreibung	Größe	Artikelnummer
	T100R Thermostat mit Fernfühler (Einschraubfühler) Hinweis: Detaillierte Informationen siehe Datenblatt T100R/RS.		
	Mit Tauchhülse R ¹ / ₂ ", Einstellbereich 10...50 °C (50 - 122 °F)		T100R-AA
	Mit Tauchhülse R ¹ / ₂ ", Einstellbereich 30...70 °C (86 - 158 °F)		T100R-AB
	Mit Einschraubfühler R ¹ / ₂ ", Einstellbereich 10...50 °C (50 - 122 °F)		T100RS-DA
	Mit Einschraubfühler R ¹ / ₂ ", Einstellbereich 30...70 °C (86 - 158 °F)		T100RS-DB
	MT4 Stellantrieb, thermoelektrisch 4,0 mm effektiver Hub, 90 N, ein/aus	24 Vac/dc	MT4-024-NO MT4-024S-NO MT4-024-NC MT4-024S-NC
		230 Vac/dc	MT4-230-NO MT4-230S-NO MT4-230-NC MT4-230S-NC

Ersatzteile

Übersicht	Beschreibung	Größe	Artikelnummer
	1 Ventileinsatz		
		DN15, 1/2" DN20, 3/4"	V135A-1/2VE
		DN25, 1" DN32, 1 1/4"	V135A-1VE
		DN40, 1 1/2" DN50, 2"	V135A-11/2VE
	2 Handrad (10 Stück)		H100-1/2A

**Ademco 1 GmbH**

Hardhofweg 40
74821 Mosbach
DEUTSCHLAND
Tel.: +49 1801 466 388
Fax: +49 800 0466 388
info.de@resideo.com
homecomfort.resideo.com/de

Ademco Austria GmbH

Thomas Klestil Platz 13
1030 Wien
ÖSTERREICH
Tel.: +43 810 200 213
Fax: +43 1 2057 740 038
info.at@resideo.com
homecomfort.resideo.com/at

Pittway 3 GmbH

Industriestrasse 25
8604 Volketswil
SCHWEIZ
Tel.: +41 44 945 01 01
Fax: +41 44 945 01 06
info.ch@resideo.com
homecomfort.resideo.com/ch