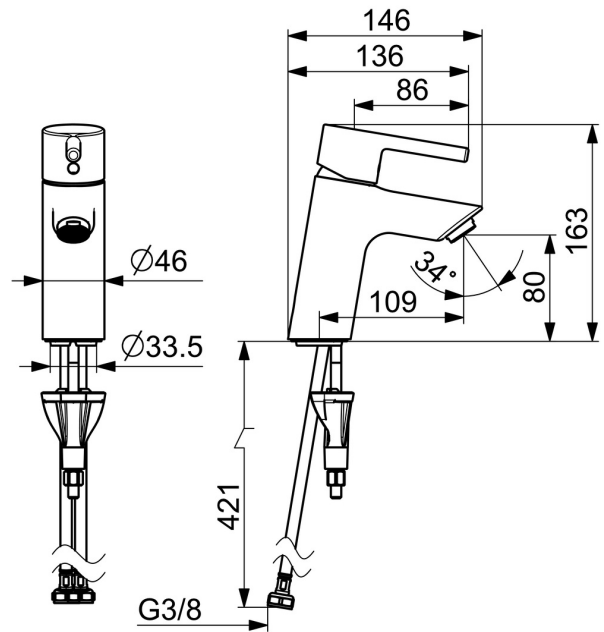
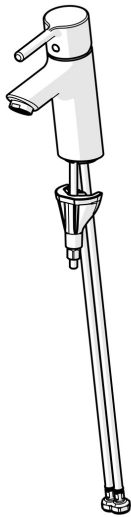


EAN: 4057304020247
static.hansa.com/5242226733



- Waschtisch
- Einhebelmischer
- Standmontage
- Matt-Schwarz
- Feststehender Auslauf
- PCA® konstante Durchflussleistung unabhängig vom Fließdruck
- Einhandbedienhebel/Griff, Pinhebel, Hebel mit W+K-Kennzeichnung
- Temperaturbegrenzer
- ø 3.0 Steuerpatrone mit keramischen Dichtscheiben zur Wassermengen- und Temperatureinstellung
- Anschluss über flexible Druckschläuche
- Armaturenkörper aus entzinkungsbeständigem Messing (DZR), HANSA 3S-Installation: System für sichere und schnelle Montage
- Ohne Ablaufgarnitur



Technische Daten

Durchflusseigenschaften

Durchfluss bei 3 bar (mit Durchflussregler) **6.0 l/min**

Technische Eigenschaften

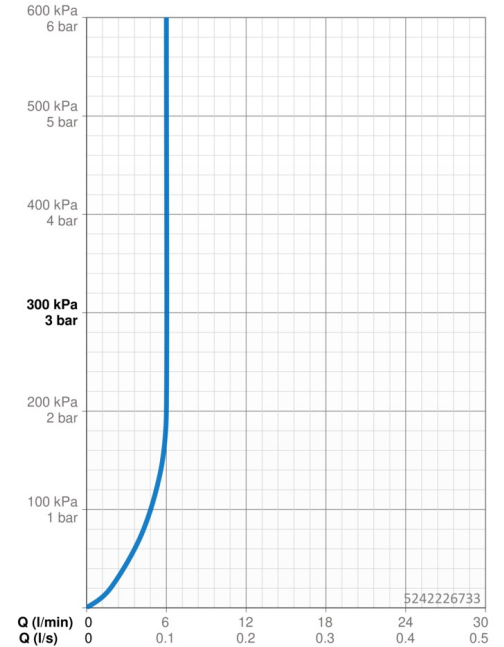
Warmwasserversorgung **max. +70°C**
 Arbeitsdruck **0.5-10 bar**
 Anschlussgröße **G3/8**
 Ausladung **109 mm**
 Sicherungseinrichtung (EN1717) **AA**
 Werkstoff **Messing**

Vorschriften

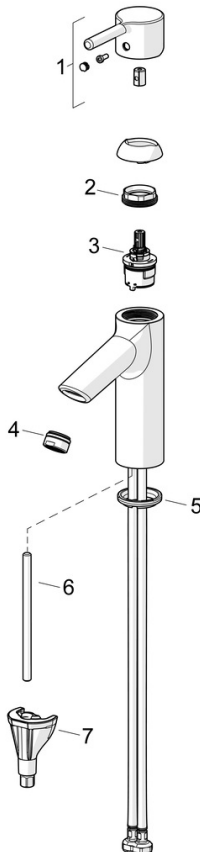
EN Standard **EN 817**
 Geräuschklasse **I (ISO 3822)**

Zulassungen und Deklarationen

Konformitätserklärung **DoC**
 EPD **S-P-06391**



Ersatzteile



SP5237226733

| | Name | Art.-Nr. |
|----|---|-------------|
| 01 | Hebel Matt-Schwarz | 1015000V-33 |
| 02 | Spann-Mutter, M34x1.5 | 1012133V |
| 03 | Kartusche, 3.0 | 1014428V |
| 04 | Luftsprudler, STD M24x1 HC PCA 6 l/min Matt-Schwarz | 1018459V-33 |
| 05 | Bodendichtung | 59914591 |
| 06 | Befestigungsschraube, M8x1, L=130 | 59914474 |
| 07 | Befestigungsatz | 59914475 |