

Seitenbrause 1jet eckig

Oberfläche: **Brushed Nickel** Artikelnummer: **28469820**



Merkmale

- Brausekopfgröße: 65 mm
- Strahlart: Rain
- Oberfläche Strahlscheibe: grau
- Seitenbrause im Winkel verstellbar
- Rosette: eckig
- maximale Durchflussmenge bei 3 bar: 5 l/min
- Durchflussmenge Rain Strahl (bei 3 bar): 5 l/min
- Mindestfließdruck: 1,5 bar
- Anschlussgewinde: G ½
- für Durchlauferhitzer geeignet
- Anschlussgröße: DN15
- Material: Metall
- EU-Taxonomie: max. 6 l/min - wesentlicher Beitrag (SC) möglich

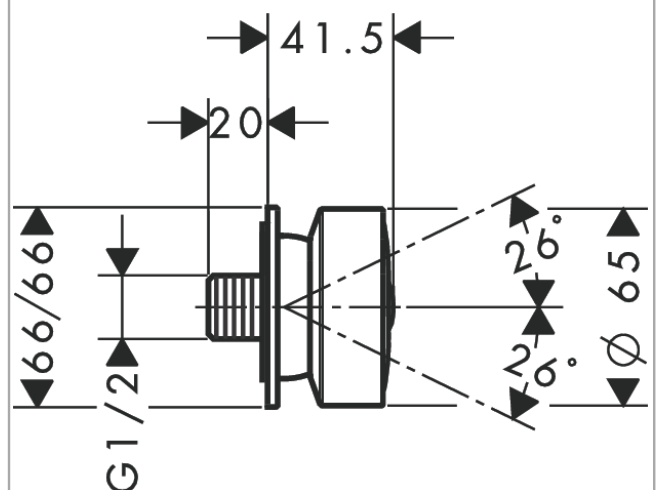
Technologie



Produktabbildung



Maßzeichnung



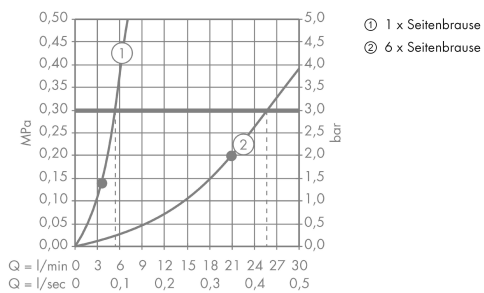
Seitenbrause 1jet eckig

Oberfläche: **Brushed Nickel**

Artikelnummer: **28469820**



Durchflussdiagramm



Die Verbrauchswerte wurden praxisnah mit den dazugehörigen Armaturen (Thermostat/Mischer/Unterputzventil) gemessen.

Seitenbrause 1jet eckig

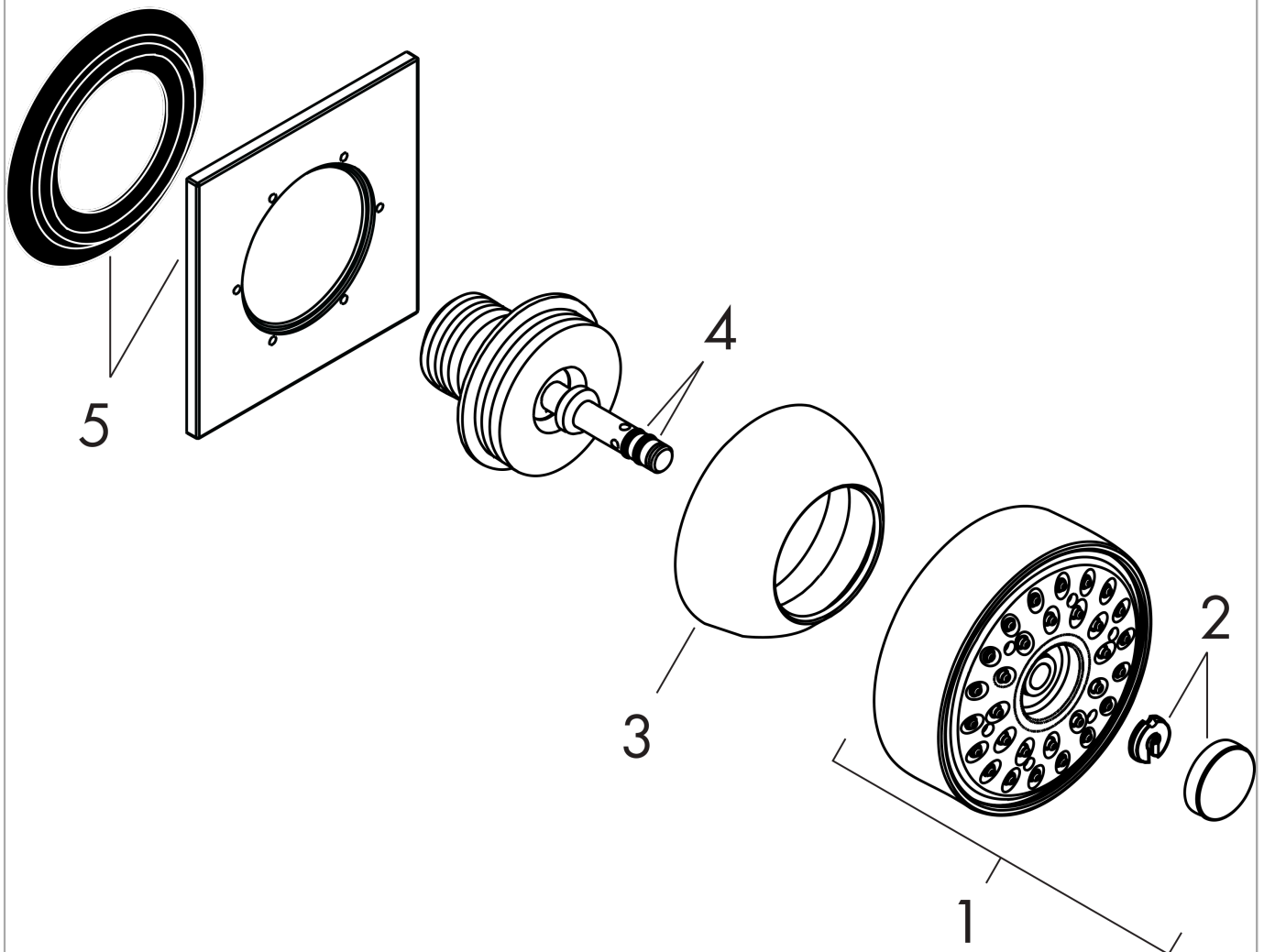
Oberfläche: **Brushed Nickel**

Artikelnummer: **28469820**



Explosionszeichnung

Baujahr: **03/07 - 09/10**



Seitenbrause 1jet eckig
 Oberfläche: **Brushed Nickel** Artikelnummer: **28469820**



Ersatzteilliste

Baujahr: **03/07 - 09/10**

Pos.		Artikelnummer	PG	VE
1	Strahlkörper kpl.	98859820	15	1
2	Deckel	98943820	5	1
3	Grundkörper	97521000	6	1
4	O-Ring 3x1,5	98104000	1	1
5	Rosette	98858000	6	1