

# Systemtrenner BA STBA 220

Einbauart BA - zum Anschluss an ein Zapfventil



7

## Anwendungsbereich

Der SYR Systemtrenner BA STBA 220 ist eine kompakte Sicherungsarmatur nach DIN EN 1717, Gruppe B, mit kontrollierter Trennung (Dreikammersystem). Sie entspricht der dort definierten Einbauart BA und kann demnach zur Absicherung bis einschließlich Flüssigkeitskategorie 4 verwendet werden. Seine Aufgabe ist es, ein Rücksaugen oder Rückfließen von Nichttrinkwasser in das öffentliche Trinkwassernetz zu verhindern. Der

Systemtrenner BA ist vorbereitet zum Anschluss an ein Zapfventil und deckt eine Vielzahl von Anwendungsmöglichkeiten ab (z.B. chemische Reinigungsapparate, Beregnungsanlagen, Hochdruckreiniger, Bau- und Landwirtschaft, Trinkwasserversorgung nicht ortsfester Anlagen, Nichttrinkwasser- und Löschwasserversorgung) und bei der Befüllung von Heizungsanlagen.

## Ausführung

Der Systemtrenner BA beinhaltet alle in der DIN EN 1717 festgelegten Bestandteile und ist als 3-Kammer-System mit kontrollierbarer Vordruck-, Mitteldruck- und Hinterdruckzone ausgeführt. Zusätzlich ist er mit einem integrierten Schmutzfänger ausgerüstet. Jede Druckzone ist mit Anschlüssen für Kugelhähnen versehen und ermöglicht so eine Kontrolle der Sicherungseinrichtungen durch Druckmessung. Der Systemtrenner besteht aus

2 hintereinander geschalteten Rückflussverhinderern (RV), die mit einer belüftbaren Mittelzone ausgestattet sind. Erfolgt keine Wasserentnahme, sind der ein- und ausgangsseitige RV, sowie das Ablassventil geschlossen. Bei Rücksaugung fällt der eingangsseitige Druck ab. Das Ablassventil öffnet spätestens, wenn der Differenzdruck zwischen Vor- und Mitteldruckkammer auf 0,14 bar abgesunken ist.

## Werkstoffe

Das vernickelte Gehäuse ist aus einer hochwertigen bleiarmeren Messing-Legierung bzw. aus hitzebeständigem Kunststoff gefertigt. Die Innenteile bestehen aus hochwertigen, korrosionsbeständigen Kunststoffen oder nichtrostendem Stahl. Die mit Wasser

in Berührung kommenden Kunststoffteile erfüllen die KTW-Empfehlungen des Bundesgesundheitsamtes. Der an der Armatur vorhandene Ablauftrichter besteht aus hochwertigem Kunststoff.

## Einbau

Die Armatur muss ständig zugänglich sein und darf nicht dort montiert werden, wo Überflutung, Frost oder hohe Temperaturen möglich sind. Der Systemtrenner BA ist mit dem Entleerungsventil (Trichteranschluss) nach unten zu installieren. Die

Druckmessstellen müssen die mühelose Überprüfung der Armatur möglich machen. Um eine einwandfreie Funktion zu gewährleisten, empfiehlt sich das Vorschalten eines Trinkwasserfilters.

## Technische Daten

Betriebsdruck:	max. 10 bar
Betriebstemperatur:	max. 30°C (Eingang); max. 65°C (Ausgang)
Einbaulage:	Trichteranschluss nach unten
Medium:	Trinkwasser
Durchflussleistung:	DN 15: 1,8 m <sup>3</sup> /h bei 1,5 bar $\Delta p$
Werks-Nr.:	6600.15.022

## Montage

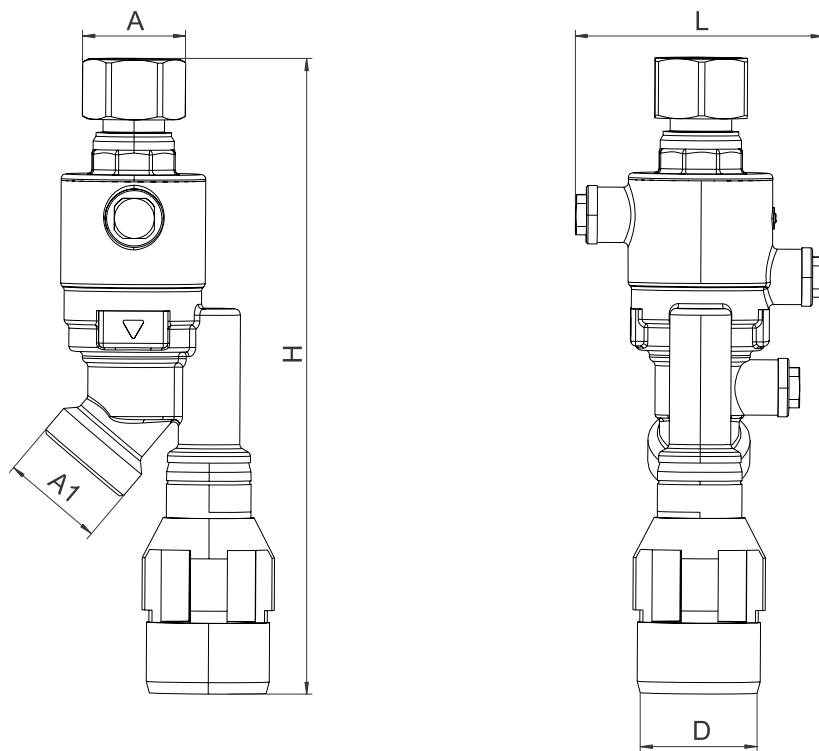
Die Rohrleitung ist vor der Montage sorgfältig durchzuspülen. Der Systemtrenner BA wird unter

Berücksichtigung der Fließrichtung spannungsfrei installiert.

## Wartung

Für den Systemtrenner BA besteht die Pflicht zur regelmäßigen Wartung. Wartungsvereinbarungen zwischen Betreiber und Installateur sind demnach sinnvoll. Die Überprüfung der ordnungsgemäßen Funktion erfolgt nach dem ersten Betriebsjahr und weiter periodisch je nach Betriebsbedingungen,

spätestens aber nach 1 Jahr. Die in jeder Druckzone vorhandenen Kugelhähne ermöglichen mit entsprechenden Messgeräten eine Funktionsüberprüfung der Armatur. Die Ausführung des Systemtrenners BA mit einer Patronentechnik gestaltet die Wartung problemlos und einfach.



7

<b>Nennweite</b>		<b>DN 15</b>
	A	G 3/4"
	A1	G 1"
<b>Baumaße</b>	L (mm)	81
	H (mm)	207
	D (mm)	40

**Zubehör**

Servicekoffer: Differenzdruck-Messgerät zur Inspektion und Wartung 6600.00.000

Bauteile / Bestellnummern

①  
**Patrone**  
6600.00.917

②  
**Ablauftrichter**  
6600.00.903

