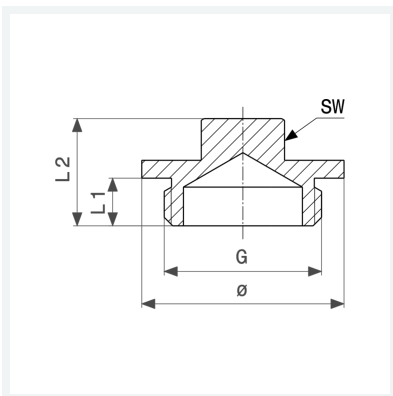




Stopfen
- G-Gewinde
Ausstattung
Vierkant
Modell 1751

Artikel 100 797



Eigenschaften

Gewinde zylindrisch	G	1/2
Länge 1	L1	8 mm
Länge 2	L2	18 mm
Schlüsselweite	SW	12 mm
Durchmesser	Ø	27 mm
Gewicht	27,7 g	
Volumen	24,864 cm ³	
Werkstoff	Messing	