

Profipress G-Anschlussverschraubung mit SC-Contur

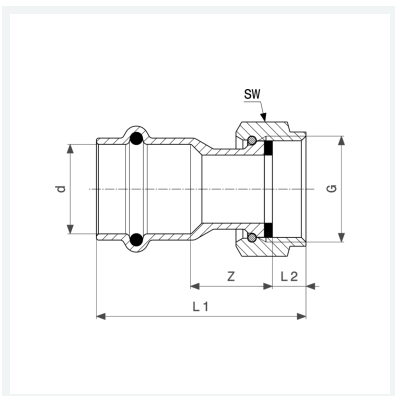
- für Druckregelventil
- Pressanschluss, G-Gewinde
- flachdichtend

Ausstattung

Dichtelement HNBR, Mehrkant

Modell 2666

Artikel 638 481



Eigenschaften

Rohraußendurchmesser	d	18
Gewinde zylindrisch	G	½
Z-Maß	Z	17 mm
Länge 1	L1	46 mm
Länge 2	L2	7 mm
Schlüsselweite	SW	24 mm
Gewicht	72 g	
Volumen	310,8 cm ³	
Werkstoff	Rotguss	