



## Abdruckstopfen

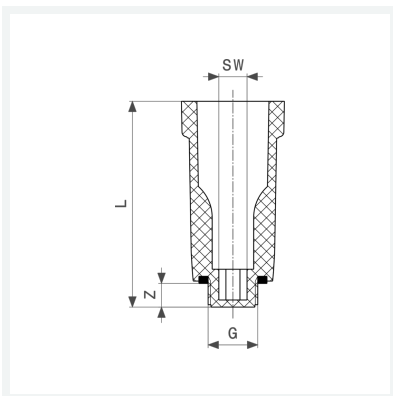
- G-Gewinde

## Ausstattung

Dichtung

Modell 1516

Artikel 100 124



## Eigenschaften

Gewinde zylindrisch	G	1/2
Z-Maß	Z	10 mm
Länge	L	87 mm
Schlüsselweite	SW	10 mm
Gewicht	35,3 g	
Volumen	173,16 cm <sup>3</sup>	
Werkstoff	Kunststoff	