



## SENSAMARE DELIGHT



DE

Duschwanne aus Mineralguss  
inkl. Siphon und Ablaufabdeckung in weiß  
Nur in Weiß Matt erhältlich

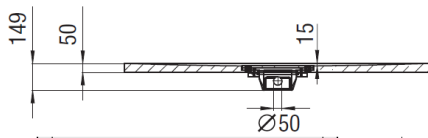
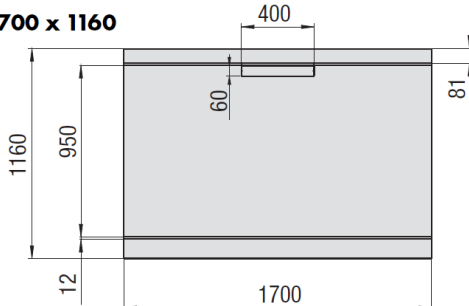
FR

Receveur de douche en fonte minérale  
Siphon et cache de conduit d'écoulement en  
blanc inclus  
Disponible seulement en Matt blanc

FR

Douchebak van gegoten mineraalsteen  
Incl. sifon en witte afvoerafdekking  
Alleen verkrijgbaar in wit mat

1700 x 1160



| VARIANTE | ARTIKEL-NR.   | LÄNGE UND BREITE                | HÖHE/TIEFE            | INSTALLATIONSHÖHE         |
|----------|---------------|---------------------------------|-----------------------|---------------------------|
| Variante | N° D'article  | Longueur Et Largeur             | Hauteur/profondeur    | Hauteur de montage        |
| Variant  | Artikelnummer | Lengte En Breedte<br>(mm) A x B | Hoogte/diepte<br>(mm) | Installatiehoogte<br>(mm) |
| A        | 6682xA.010*   | 1700 x 1160                     | 15                    | 180-200                   |

\* Duschwanne ohne Antirutschfläche. Bei Bestellung von Duschwannen mit Antirutschoberfläche SOLIQUE PRO bitte „xA“ weglassen, z.B. 6682.

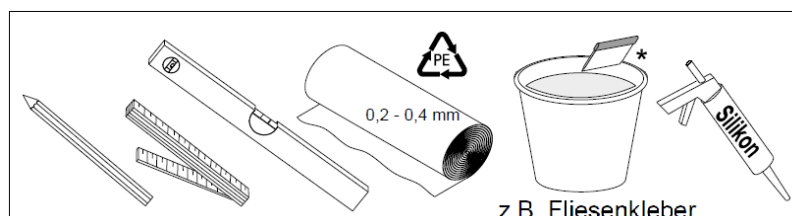
### Allgemeine Eigenschaften:

- Solique ist ein Verbundmaterial hauptsächlich aus Dolomit, Harz sowie Härter. Die Oberfläche besteht aus widerstandsfähigem Gelcoat.
- Extrem harte und stabile Materialeigenschaften – d.h. kein Verzug, auch auf großen DW-Flächen.
- Exakt gearbeitete Kanten ermöglichen präzisen Einbau (schmale Silikonnähte).
- Beständig gegen Abrieb und Abnutzung.
- Kratzer bzw. Beschädigungen können mit Politur sowie mit einem Reparaturset beseitigt werden.
- Duschwannen aus Solique können direkt auf den dafür vorgesehenen, ebenen Boden (z.B. Estrich) aufgelegt werden – Füße sowie Gestelle sind nicht erforderlich.
- Solique-Produkte besitzen eine glänzende, glatte Oberfläche und lassen sich hervorragend mit anderen Produkten, wie z.B. Acryl- Badewannen und Keramik kombinieren.
- Solique lässt sich leicht mit handelsüblichen Reinigungsmitteln pflegen.
- Aseptisch: Bakterien und Pilze dringen nicht in die Oberfläche ein.
- Zusätzlich ist eine optionale Antirutschbeschichtung erhältlich, die eine Rutschhemmung nach Rutschklasse C ermöglicht.
- Duschwannen aus Solique entsprechen den Mindest-Anforderungen der schweizerischen Norm SIA 181 sowie den Anforderungen der DIN 4109 bzgl. des Installations-Schallpegel.

### Ästhetische Eigenschaften:

- Warm und angenehm im Kontakt mit dem Körper.
- Extrem glatte Oberflächenstruktur.
- Das Reinigen ist einfach und komfortabel.
- Hartnäckige Flecken werden einfach mit Hilfe von Wasser und milden Reinigungsmitteln aus dem Haushalt entfernt.

### Montagehilfe:



**Planungsanleitung:**

