

DN 25 (1")



DN 40 (1½")



Verkauf nur
nach Beratung
durch Grünbeck
Wasseranalyse
erforderlich

Teilentsäuerungsfilter GENO-mat TE-Z

Verwendungszweck

Filteranlagen GENO-mat TE-Z werden zur Teilentsäuerung und Kalziumkarbonataufhärtung bei weichen und sauren Wässern eingesetzt. Durch die Bindung freier Kohlensäure wird der pH-Wert erhöht.

Wir empfehlen zur Schutzschichtausbildung eine Dosieranlage exaliQ zur Zugabe von exaliQ control nachzuschalten.

Einsatzgrenzen

Eisengehalt < 0,2 mg/l

Mangangehalt < 0,05 mg/l

Karbonathärte ≤ 1,0 mol/m³ (3 °dH)

Kohlensäuregehalt ≤ 35 mg/l

Arbeitsweise

Filtration

Das Rohwasser strömt durch den Rohwassereingang des Steuerventils in die Filterflasche. Das Filtermaterial wird von oben nach unten durchströmt. Dabei werden Fremdpartikel zurückgehalten. Das Reinwasser wird durch die untere Verteilerdüsen und das Steigrohr über den Reinwasserausgang dem Rohrleitungsnetz zugeführt.

Rückspülen

Beim Rückspülen wird das Filtermaterial von unten nach oben gespült. Das Filtermaterial wird gelockert und Verunreinigungen werden über den Kanalausgang ausgespült.

Aus hygienischen Gründen sollte alle 6 Tage eine Rückspülung erfolgen (Werkseinstellung).

Erstfiltrat

Durch automatisches Umstellen des Steuerventils wird das Filtermaterial von oben nach unten kräftig gespült. Dieses Erstfiltrat wird in den Kanal geleitet, anschließend ist die Filteranlage betriebsbereit.

Steuerung

Die Filteranlagen werden über eine elektrische Zeitschaltuhr gesteuert.

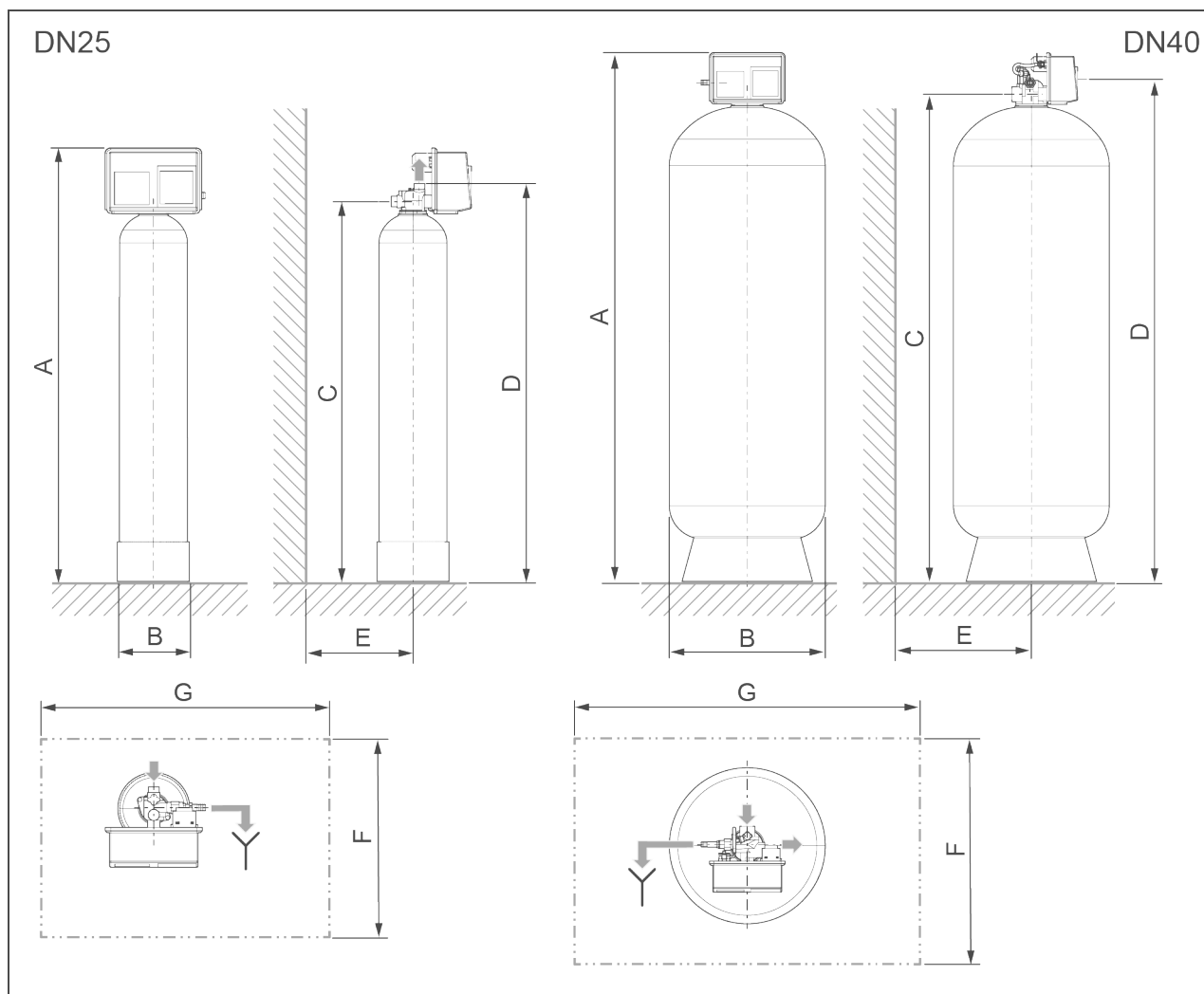
Aufbau

- Steuerventil aus Rotguss
- Zeitabhängige Steuerung über eine elektrische Zeitschaltuhr
- Stromanschlusskabel mit Schuko-Stecker für Trafo
- Steuerventil mit Drehscheiben zur Fixierung des Rückspülintervalls
- Abdeckhaube zum Schutz vor Spritzwasser und unbefugtem Eingriff
- Filterflasche aus druckbeständigem Kunststoff mit Einbauten für Wasserführung und Filtermaterialrückhaltung

Lieferumfang

- Filterflasche inkl.
 - Steuerventil
 - Steigrohr
- Filtermaterial
- Kanalschlauch
- Rohrschutzkappe
- Pulvertrichter
- Betriebsanleitung

Technische Daten I



Maße und Gewichte		25/13	30/14	40/18	50/19	60/20	
A	Höhe	mm	1620	1620	1900	1870	2100
B	Flaschendurchmesser	mm	260	340	420	550	620
C	Anschlusshöhe Rohwasser	mm	1420	1420	1710	1680	1910
D	Anschlusshöhe Reinwasser	mm	1470	1470	1735	1705	1935
E	Wandabstand	mm	230	280	300	365	405
F	Fundamenttiefe	mm	450	500	550	600	650
G	Fundamentlänge	mm	755	860	900	1030	1110
	Leergewicht	kg	53	106	168	290	399
	Betriebsgewicht	kg	93	163	257	456	633

Technische Daten II

Anschlussdaten		25/13	30/14	40/18	50/19	60/20
Anschlussnennweite		DN 25 (1" AG)		DN 40 (1½" IG)		
Kanalanschluss		≥ DN 50			≥ DN 70	
Netzanschluss	V~/Hz	230/50				
Anlagenbetrieb mit Schutzkleinspannung	V/Hz	24/50				
Schutzart/Schutzklasse		IP 22/ □				
Elektrische Anschlussleistung	VA	~ 10				

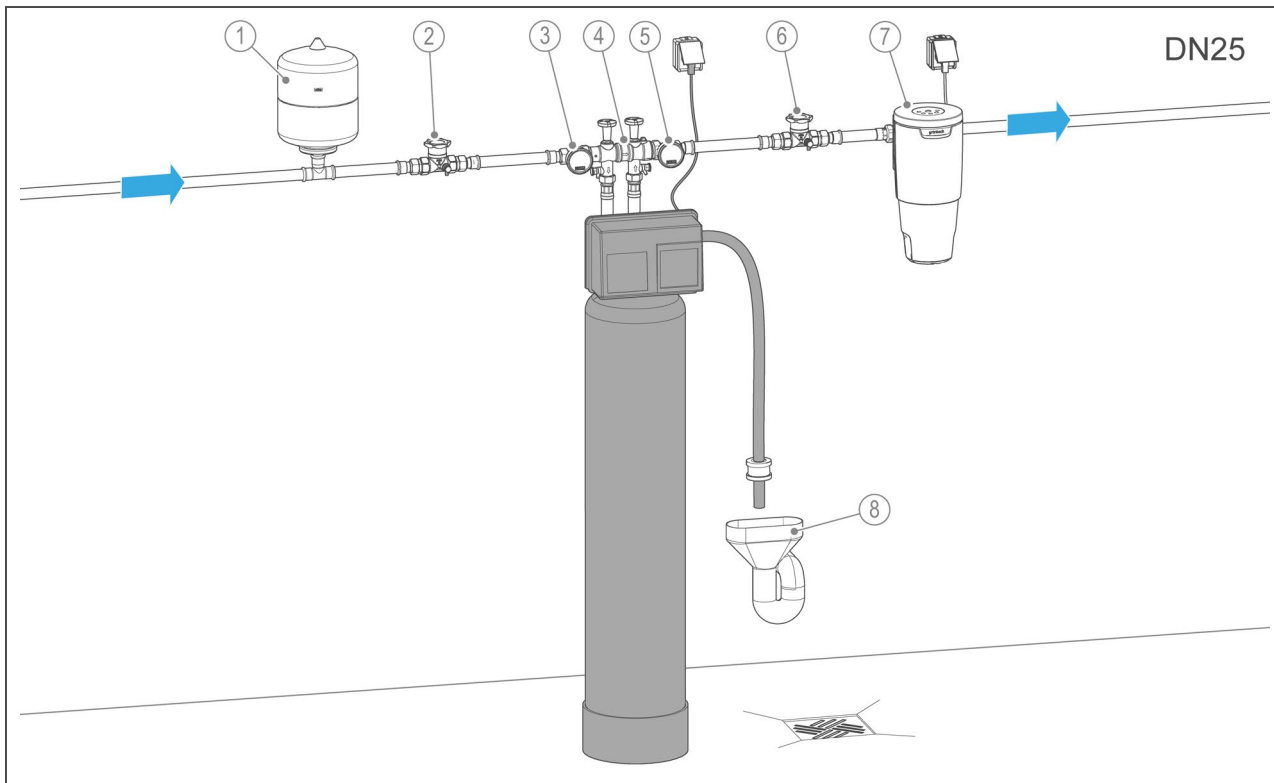
Leistungsdaten		25/13	30/14	40/18	50/19	60/20
Nenndruck		PN 10				
Betriebsdruck	bar	2,5 – 6,0				
Nenndurchfluss	m³/h	1,0	1,5	2,5	3,0	4,0
Rückspüleistung	m³/h	2,3		3,4	5,7	
Rückspülzeit	min	10				

Füllmengen und Verbrauchsdaten		25/13	30/14	40/18	50/19	60/20
Quarzkies 3,15 – 5,6	kg	15	20	20	30	30
Hydrolit-Ca 1,0 – 3,0	kg	25	70	120	220	320

Allgemeine Daten		25/13	30/14	40/18	50/19	60/20
Wassertemperatur	°C	5 – 30				
Umgebungstemperatur	°C	5 – 40				
Luftfeuchtigkeit (nicht kondensierend)	%	≤ 90				

Bestell-Nr.	25/13	30/14	40/18	50/19	60/20
	129 855	129 860	129 870	129 875	129 880

Einbaubeispiel



Pos.	Bezeichnung	Pos.	Bezeichnung
1	Membranausdehnungsgefäß	5	Manometer Ausgangsdruk
2	Absperrventil mit Probenahmestelle	6	Absperrventil mit Probenahmestelle
3	Manometer Eingangsdruk	7	Dosieranlage exaliQ
4	Anschluss-Set	8	Kanalschluss

Anforderungen an den Installationsort

Örtliche Installationsvorschriften, allgemeine Richtlinien und technische Daten sind zu beachten.

- Schutz vor Frost, starker Wärmeeinwirkung und direkter Sonneneinstrahlung
- Schutz vor Chemikalien, Farbstoffen, Lösungsmitteln und deren Dämpfen
- Umgebungstemperatur und Abstrahlungstemperatur in unmittelbarer Nähe
 - ≤ 25 °C bei Anwendung im Trinkwasserbereich
 - ≤ 40 °C bei ausschließlich technischer Anwendung
- Schutz vor Wärmequellen (z. B. Heizungen, Boilern und Warmwasserleitungen)
- Zugang für Wartungsarbeiten (Platzbedarf beachten)
- ausreichend ausgeleuchtet sowie be- und entlüftet
- waagerechte Aufstellfläche mit entsprechender Tragfähigkeit, um das Betriebsgewicht des Produkts aufzunehmen

Sanitärinstallation

- Bodenablauf oder entsprechende Sicherheitseinrichtung mit Wasserstopp-Funktion (z. B. Sicherheitseinrichtung protectliQ)
- salzwasserbeständige Hebeanlage bei höher gelegenen Kanalschluss
- Kanalschluss ≥ DN 50 bis Größe 40/18

- Kanalschluss ≥ DN 70 ab Größe 50/19
- Absperrventile mit Probenahmestelle vor und nach dem Produkt
- Manometer vor und nach dem Produkt

Elektroinstallation

- Schuko-Steckdose mit dauerhafter Stromzufuhr (max. 1,2 m von der Steuerung)

Zubehör

**Anschluss-Set 1"-I
(bis Größe 30/14)
Bestell-Nr. 185 505**

**Anschluss-Set 1½"-I
(ab Größe 40/18)
Bestell-Nr. 185 540**

Anschluss-Set zum spannungsfreien Anschluss an die Wasserleitung im Industriebereich

**Sicherheitseinrichtung
protectliQ:A20
Bestell-Nr. 126 400**

Produkt zum Schutz vor Wasserschäden in Ein- und Zweifamilienhäusern.

Weitere Größen auf Anfrage

Verbrauchsmaterial

**Filterfüllung GENO-mat TE-Z 25/13
Bestell-Nr. 129 856**

**Filterfüllung GENO-mat TE-Z 30/14
Bestell-Nr. 129 861**

**Filterfüllung GENO-mat TE-Z 40/18
Bestell-Nr. 129 871**

**Filterfüllung GENO-mat TE-Z 50/19
Bestell-Nr. 129 876**

**Filterfüllung GENO-mat TE-Z 60/20
Bestell-Nr. 129 881**

**Wasserprüfeinrichtung pH-Wert
4,5 – 10
Bestell-Nr. 170 148**

Wasserprüfeinrichtung zur schnellen Prüfung des pH-Werts

Kontakt

Grünbeck Wasseraufbereitung GmbH
Josef-Grünbeck-Straße 1
89420 Höchstädt a. d. Donau
DEUTSCHLAND

☎ +49 9074 41-0

☎ +49 9074 41-100

✉ info@gruenbeck.de
www.gruenbeck.de

