

resideo



Braukmann DDS76

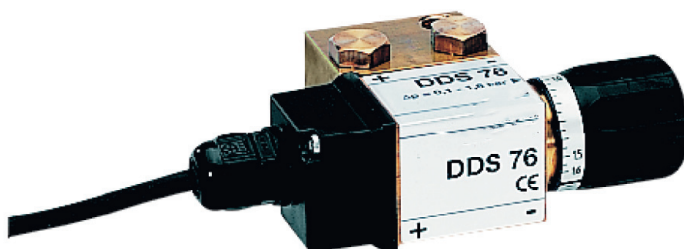
Installation instructions

Einbauanleitung

Instructions d'installation

Istruzioni di montaggio

Руководство по установке



Differential Pressure Switch

Differenzdruckschalter

Interruttore à pression différentielle

Interruttore di pressione differenziale

Дифференциальное реле давления

1 Safety Guidelines

- Follow the installation instructions.
- Use the appliance
 - according to its intended use
 - in good condition
 - with due regard to safety and risk of danger.
- Note that the appliance is exclusively for use in the applications detailed in these installation instructions (see 2 Technical Data). Any other use will not be considered to comply with requirements and would invalidate the warranty.
- Please take note that any assembly, commissioning, servicing and adjustment work may only be carried out by authorized persons.
- Immediately rectify any malfunctions which may influence safety.

2 Technical Data

Media		
Medium:	Drinking water	
Operating temperatures		
Setting range:	0.1 to 1.6 bar (set at 1 bar during manufacture)	
Pressure values		
Max. static pressure*:	25 bar	
Max. static operating pressure*:	16 bar	
Specifications		
Cable:	1 meter with connector bush	
Microswitch hysteresis:	Approximately 2 %	
Max. microswitch loading:	$U_{\max} = 24 \text{ V}$ $I_{\max} = 0.8 \text{ A}$ $P_{\max} = 19.2 \text{ W}$	
	for F76, F76S	for F76S-F
DDS76-1/2	$1/2" + 3/4"$	-
DDS76-1	$1" + 1 1/4"$	DN65/80/100
DDS76-11/2	$1 1/2" + 2"$	-

*Trouble-free operation of the unit is only assured up to a pressure of 16.0 bar. It can withstand pressures up to 25.0 bar without damage, but the switching function cannot then be guaranteed.

3 Assembly

3.1 Installation Guidelines

The installation site has to be frost-proof and the protection of the device from chemicals, paints, detergents, solvents and their vapours and environmental influences must be guaranteed

3.2 Fitting to the filter

- Close shut-off valve on inlet
- Release pressure on outlet side (e.g. through water tap)
- Close shut-off valve on outlet
- Remove the brass plug and the pressure gauge from the filter
- Screw both nipples into threaded tappings on F76S or tappings on the housing of F76S-F using the hexagonal key supplied
- Fit the differential pressure switch to nipple and tighten both backnuts
 - In doing this the arrows on the differential pressure switch and filter housing must point in the same direction
- Reseal the pressure gauge into the threaded tapping on the differential pressure switch
- Slowly open shut-off valve on inlet
- Slowly open shut-off valve on outlet
- Check the seal between differential pressure switch and filter housing
 - If necessary tighten nipple or backnuts

3.3 Connection to the automatic reverse rinse

- Fit the automatic reverse rinse actuator to the filter (see installation instructions for the automatic reverse rinse actuator)
- If an automatic reverse rinse actuator is already fitted, disconnect electrical supply
- Remove the housing screws on the automatic reverse rinse actuator and remove the cover
- Feed cable of the differential pressure switch into the unused cable connector on the housing
- Clamp wires onto connectors marked **Start** and **U+** (they can also be connected the other way round)
- Close the cover
- Connect electrical supply
 - This will cause a reverse rinse cycle to occur
 - Ensure proper water drainage or collection container

4 Commissioning

4.1 Setting

1. The differential pressure at which a reverse rinsing cycle should be started should be set by turning the adjuster knob until the desired value on scale aligns with the markings



The value should be set to correspondance to the degree of contamination at which reverse rinsing should occur.

The higher the set value, the greater the degree of contamination.

If the value is set too low, this can lead to over frequent reverse rinsing and consequent loss of water.

The setting of the automatic reverse rinse actuator must not be changed. The time interval setting continues to operate..

5 Disposal

Observe the local requirements regarding correct waste recycling/disposal!

1 Sicherheitshinweise

1. Beachten Sie die Einbauanleitung.
2. Benutzen Sie das Gerät
 - bestimmungsgemäß
 - in einwandfreiem Zustand
 - sicherheits- und gefahrenbewusst.
3. Beachten Sie, dass das Gerät ausschließlich für den in dieser Einbauanleitung genannten Verwendungsbereich bestimmt ist (siehe 2 Technische Daten). Eine andere oder darüber hinausgehende Benutzung gilt als nicht bestimmungsgemäß.
4. Beachten Sie, dass alle Montage-, Inbetriebnahme, Wartungs- und Justagearbeiten nur durch autorisierte Fachkräfte ausgeführt werden dürfen.
5. Lassen Sie Störungen, welche die Sicherheit beeinträchtigen können, sofort beseitigen.

2 Technische Daten

Medien		
Medium:	Trinkwasser	
Betriebstemperaturen		
Einstellbereich:	0,1 bis 1,6 bar (werkseitig auf 1 bar eingestellt)	
Druckwerte		
Max. statischer Druck*:	25 bar	
Max. statischer Betriebsdruck*:	16 bar	
Spezifikationen		
Kabel:	1 Meter mit Steckverbindung	
Miniaturschalter Hysterese:	ca. 2 %	
Max. Last über Miniaturschalter:	$U_{\max} = 24 \text{ V}$ $I_{\max} = 0,8 \text{ A}$ $P_{\max} = 19,2 \text{ W}$	
	Bei F76, F76S	Bei F78TS
DDS76-1/2	$1 \frac{1}{2}'' + \frac{3}{4}''$	-
DDS76-1	$1'' + \frac{1}{4}''$	DN65/80/100
DDS76-11/2	$1 \frac{1}{2}'' + 2''$	-

*Ein störungsfreier Betrieb der Baugruppe wird nur bei einem Druck von bis zu 16,0 bar gewährleistet. Die Baugruppe ist für eine Druckbelastung von bis zu 25,0 bar ausgelegt, die Schaltfunktion kann dann jedoch nicht mehr gewährleistet werden.

3 Montage

3.1 Einbauhinweise

Der Einbauort muss frostsicher sein und den Schutz des Geräts vor Chemikalien, Farbstoffen, Wasch- und Lösungsmitteln, deren Dämpfen und Umwelteinflüssen gewährleisten

3.2 Montage auf Filter

1. Absperrarmatur eingangsseitig schließen
2. Ausgangsseite druckentlasten (z.B. durch Wasser ablassen)
3. Absperrarmatur ausgangsseitig schließen
4. Messingstopfen und Manometer am Filter entfernen
5. Die beiden Nippel mit Dichtringen mit Hilfe des beiliegenden Innensechskantschlüssels in die Gewindestutzen (bei F76S) bzw. in die Gehäusebohrungen (bei F76S-F) einschrauben
6. Differenzdruckschalter auf die Nippel aufsetzen und die beiden Überwurfmutter festziehen
 - Dabei muß der Pfeil auf dem Differenzdruckschalter in die gleiche Richtung zeigen, wie der Pfeil auf dem Filtergehäuse
7. Manometer neu eindichten und in den Gewindestutzen am Differenzdruckschalter einschrauben
8. Absperrarmatur eingangsseitig langsam öffnen.
9. Absperrarmatur ausgangsseitig langsam öffnen.
10. Dichtheit zwischen Differenzdruckschalter und Filtergehäuse prüfen
 - Gegebenenfalls Nippel oder Überwurfmutter nachziehen

3.3 Anschluss an die Rückspülautomatik

1. Rückspülautomatik an Filter montieren (siehe Einbauanleitung Rückspülautomatik)
2. Bei bereits vorhandener Rückspülautomatik Netzstecker ziehen
3. Gehäuseschrauben an Rückspülautomatik lösen und Gehäusedeckel abheben
4. Kabel des Differenzdruckschalters durch unbenutzte PG-Verschraubung ins Gehäuse führen
5. Die beiden Adern an den Klemmen Start und U+ anklammern (können vertauscht werden)
6. Gehäusedeckel wieder schließen
7. Netzstecker einstecken
 - Eine Rückspülung wird ausgelöst
 - Für geeigneten Wasserabfluss oder Auffanggefäß sorgen

4 Inbetriebnahme

4.1 Einstellung

1. Differenzdruck, bei dem eine Rückspülung durchgeführt werden soll durch Drehen des Verstellgriffs so einstellen, daß der gewünschte Skalenwert mit der Markierung übereinstimmt.

i Der eingestellte Wert bestimmt ab welchem Verschmutzungsgrad der Filter rückgespült werden soll.
Je höher der eingestellte Wert, desto höher auch der Verschmutzungsgrad.
Wird der Wert zu niedrig eingestellt, kann es zu häufigem Rückspülen und zu größeren Wasserverlusten kommen.
Die Einstellung an der Rückspülautomatik muß nicht verändert werden. Die Zeitfunktionen sind weiterhin aktiv.

5 Entsorgung

Die örtlichen Vorschriften zur korrekten Abfallverwertung/-entsorgung beachten!

1 Règles de sécurité

1. Suivez les instructions d'installation.
2. Utilisez le dispositif
 - Conformément à l'usage auquel il est destiné
 - Dans un bon état
 - En tenant dûment compte de la sécurité et des risques.
3. Notez que le dispositif est exclusivement réservé à une utilisation dans les applications décrites en détails dans les présentes instructions d'installation (Voir 2 Caractéristiques techniques). Toute autre utilisation sera considérée comme non conforme aux exigences et entraînera une annulation de la garantie.
4. Notez que seules les personnes autorisées sont habilitées à effectuer les travaux d'assemblage, de mise en service, de maintenance et de réglage.
5. Éliminez immédiatement tout dysfonctionnement susceptible d'entraver la sécurité.

2 Caractéristiques techniques

Fluides		
Milieu:	Eau potable	
Températures de fonctionnement		
Plage de réglage:	0,1 - 1,6 bar (réglage usine 1 bar)	
Valeurs de pression		
Pression statique max.*:	25 bar	
Pression de service statique max.*:	16 bar	
Spécifications		
Câble d'alimentation:	1 m avec douille d'extrémité de câble	
Hystérésis du commutateur miniature:	Environ 2 %	
Données de charge maximum du commutateur miniature:	$U_{\max} = 24 \text{ V}$ $I_{\max} = 0,8 \text{ A}$ $P_{\max} = 19,2 \text{ W}$	
	pour F76, F76S	pour F76S-F
DDS76-1/2	$1 \frac{1}{2}'' + 3/4''$	-
DDS76-1	$1'' + 1/4''$	DN65/80/100
DDS76-11/2	$1 \frac{1}{2}'' + 2''$	-

*Le fonctionnement parfait de l'appareil n'est garanti que jusqu'à une pression de 16 bars. Cependant, l'appareil est protégé des endommagements jusqu'à 25 bars. Dans ce dernier cas, la fonction de commutation ne peut plus être utilisée.

3 Assemblage

3.1 Consignes d'installation

L'emplacement d'installation doit être à l'abri du gel et la protection du dispositif contre les substances chimiques, les peintures, les détergents, les solvants et leurs vapeurs et contre les influences environnementales doit être garantie

3.2 Montage sur filtre

1. Fermer la vanne d'isolement côté entrée et sortie
2. Relâcher la pression côté entrée (p. ex. par le robinet à eau)
3. Fermer le robinet d'arrêt à la sortie
4. Enlever du filtre l'obturateur en laiton et le manomètre
5. A l'aide de la clé pour vis à 5 pans creux fournie, visser les 2 nipples avec leur bague d'étanchéité dans les tubulures filetés (pour F76S) ou dans les perforations du boîtier (pour F76S-F)
6. Placer l'interrupteur de pression différentielle sur les nipples et serrer les deux écrous-raccords
 - La flèche située sur l'interrupteur de pression différentielle doit indiquer la même direction que celle qui est placée sur le boîtier du filtre
7. Refermer le manomètre hermétiquement et le visser dans la tubulure filetée de l'interrupteur de pression différentielle.
8. Ouvrir lentement la vanne d'arrêt à l'entrée
9. Ouvrir lentement la vanne d'arrêt à la sortie
10. Contrôler l'étanchéité entre l'interrupteur de pression différentielle et le boîtier du filtre
 - Resserrer éventuellement les nipples ou les écrous-raccords

3.3 Raccordement au dispositif automatique de rétrolavage

1. Monter le dispositif automatique de rétrolavage sur le filtre (voir les instructions de montage de ce dispositif)
2. Si un dispositif automatique de rétrolavage est déjà disponible, enlever la prise d'alimentation au réseau
3. Desserrer les vis du boîtier du dispositif automatique de rétrolavage et soulever le couvercle du boîtier
4. Entrer le câble de l'interrupteur de pression différentielle dans le boîtier en passant par le boulon « Pg » libre
5. Connecter les 2 brins du câble aux bornes Start et U+ (une permutation est possible)
6. Refermer le couvercle du boîtier
7. Rebrancher la prise
 - Déclenchement d'un rétrolavage
 - Se procurer une sortie d'eau ou un récipient collecteur

4 Mise en Service

4.1 Réglage

1. Régler la pression différentielle à laquelle est prévu un rétrolavage en tournant la poignée de réglage de façon à faire coïncider la valeur désirée de la graduation avec le repère



La valeur réglée détermine le degré d'encrassement du filtre à partir du quel un rétrolavage doit être effectué.

Plus la valeur réglée est élevée, plus le degré d'encrassement sera grand.

Si la valeur réglée est trop basse, le rétrolavage pourra être fréquent et entraîner de trop grandes déperditions d'eau.

Ne pas modifier le réglage du dispositif automatique de rétrolavage. Les fonctions de temps restent actives.

5 Mise au rebut

Observez les exigences locales en matière de recyclage / d'élimination conforme des déchets !

1 Avvertenze di sicurezza

1. Rispettare le istruzioni di installazione.
2. Utilizzare l'apparecchio
 - secondo la destinazione d'uso
 - solo se integro
 - in modo sicuro e consapevoli dei pericoli connessi.
3. Si prega di considerare che l'apparecchio è realizzato esclusivamente per gli impieghi riportati nelle presenti istruzioni (Vedere 2 Dati tecnici). Un uso differente da quello previsto è da considerarsi non conforme ai requisiti e annullerebbe la garanzia.
4. Osservare che tutti i lavori di montaggio, di messa in funzione, di manutenzione e di regolazione devono essere eseguiti soltanto da personale autorizzato.
5. I guasti che potrebbero compromettere la sicurezza devono essere risolti immediatamente.

2 Dati tecnici

Fluidi		
Fluido:	Acqua potabile	
Temperature di esercizio		
Campo di regolazione:	0,1 - 1,6 bar (impostato a 1 bar)	
Valori di pressione		
Max. pressione statica*:	25 bar	
Max. pressione statica di esercizio*:	16 bar	
Specifiche		
Cavo di collegamento:	1 m con manicotti per estremità del cavo	
Isteresi del microinterruttore:	ca. 2 %	
Max. dati di carico del microinterruttore:	U _{max} = 24 V I _{max} = 0.8 A P _{max} = 19.2 W	
	per F76,F76S	per F76S-F
DDS76-1/2	1/2" + 3/4"	-
DDS76-1	1" + 1/4"	DN65/80/100
DDS76-11/2	1 1/2" + 2"	-

*Il funzionamento corretto dell'apparecchio è garantito solo con una pressione fino a 16 bar. L'apparecchio è tuttavia sicuro da danneggiamenti fino a 25 bar. La funzione di commutazione non è in questo caso garantita.

3 Montaggio

3.1 Istruzioni di installazione

Il luogo di installazione deve essere protetto dal gelo ed atto a proteggere l'apparecchio dall'esposizione a sostanze chimiche, coloranti, detergenti e solventi, relativi vapori e dagli agenti atmosferici

3.2 Montaggio sul filtro

1. Chiudere il raccordo di blocco sul lato di ingresso
2. Depressurizzare il lato di uscita (per es. tramite il rubinetto dell'acqua).
3. Chiudere il raccordo di blocco sull'uscita
4. Rimuovere il tappo in ottone e il manometro dal filtro
5. Servendosi della chiave a brugola in dotazione, avvitare i due nipples con gli anelli di tenuta negli attacchi filettati (per F76S) o nei fori della custodia (per F76S-F)
6. Disporre il pressostato sui nipples e serrare i due dadi per raccordi
 - La freccia sul pressostato deve indicare la stessa direzione della freccia sulla custodia del filtro
7. Rimontare il manometro con la relativa guarnizione e avvitarlo nell'attacco filettato del pressostato
8. Aprire lentamente la valvola di intercettazione sull'entrata
9. Aprire lentamente la valvola di intercettazione sull'uscita
10. Controllare la tenuta tra pressostato e custodia del filtro
 - Se necessario, serrare i nipples o i dadi per raccordi

3.3 Collegamento al dispositivo automatico per il lavaggio in controcorrente

1. Montare il dispositivo automatico per il lavaggio in controcorrente sul filtro (vedere le istruzioni di installazione del dispositivo)
2. Se il dispositivo automatico per il lavaggio in controcorrente è già presente, staccare l'alimentatore
3. Allentare le viti della custodia del dispositivo automatico per il lavaggio in controcorrente e sollevare il coperchio della custodia
4. Inserire il cavo del pressostato nella custodia attraverso il pressacavo PG non utilizzato
5. Fissare i due fili ai morsetti Start e U+ (possono essere scambiati)
6. Richiudere il coperchio della custodia
7. Inserire l'alimentatore
 - Viene avviato un lavaggio in controcorrente
 - Provvedere a uno scarico adeguato dell'acqua o disporre un recipiente di raccolta

4 Avviamento

4.1 Impostazione

1. Impostare la pressione differenziale con cui deve essere eseguito un lavaggio in controcorrente girando la manopola di regolazione fino a far corrispondere il valore scalare desiderato con l'apposita marcatura.



Il valore impostato definisce il grado di impurità a partire dal quale deve essere effettuato un lavaggio in controcorrente del filtro.

Più alto è il valore impostato, più alto il grado di impurità.

L'impostazione di un valore troppo basso può avere come conseguenza lavaggi troppo frequenti con un conseguente spreco di acqua.

Non è necessario modificare l'impostazione del dispositivo automatico per il lavaggio in controcorrente. Le funzioni di temporizzazione rimangono attive.

5 Smaltimento

Rispettare le norme locali relative al corretto riciclaggio o smaltimento di rifiuti!

1 Указания по безопасности

1. Следуйте инструкциям по установке.
2. Пользуйтесь устройством:
 - в соответствии с его назначением;
 - в исправном состоянии;
 - в соответствии с требованиями безопасности и возможной опасности.
3. Использовать исключительно и точно в соответствии с данной инструкцией (2 Технические характеристики). Любое иное использование считается не соответствующим требованиям и является основанием для прекращения гарантии.
4. Имейте в виду, что все работы по монтажу, вводу в эксплуатацию, обслуживанию и настройке должны производиться только квалифицированным персоналом.
5. Немедленно устраняйте любую неисправность, которая угрожает безопасности.

2 Технические характеристики

Среды		
Среда:	Питьевая вода	
Рабочие температуры		
Диапазон регулирования:	0,1 - 1,6 bar (заводская настройка - 1 бар)	
Значения давления		
Макс. статическое давление*:	25 бар	
Макс. статическое рабочее давление*:	16 бар	
Спецификация		
Соединительный кабель:	1 м с круглыми оконцевателями провода	
Гистерезис микро выключателя:	Порядка 2 %	
Макс. нагрузка микро выключателя:	$U_{max} = 24\text{ V}$ $I_{max} = 0.8\text{ A}$ $P_{max} = 19.2\text{ W}$	
	Для F76,F76S	Для F76S-F
DDS76-1/2	1 1/2" + 3/4"	-
DDS76-1	1" + 1 1/4"	DN65/80/100
DDS76-11/2	1 1/2"+2"	-

*бесперебойная работа прибора сохраняется только при давлении до 16 бар, однако прибор может работать без повреждений при давлении до 25 бар, но функция включения при этом не может больше использоваться.

3 Сборка

3.1 Руководство по установке

Место монтажа должно быть непромерзающим и должно обеспечивать защиту устройства от химикатов, красителей, мощных средств и растворителей, паров и внешних воздействий.

3.2 Монтаж на фильтре

1. Закрыть запорный клапан на входе.
2. Снимите давление на выходе (например, с помощью водопроводного крана).
3. Закрыть запорный клапан на выходе.
4. Снять латунную пробку и манометр с фильтра
5. Оба ниппеля вместе с уплотнительными кольцами вкрутить спомощью ключа с внутренним шестигранником в резьбовой штуцер (на F76S), соответственно, в отверстия в корпусе (на F76S-F)
6. Дифференциальное реле давления установить на ниппель и затянуть обе накидные гайки
 - При этом стрелка на реле должна показывать в том же направлении, что и стрелка на корпусе фильтра
7. Снова уплотнить манометр и вкрутить в резьбовой штуцер на дифференциальном реле давления
8. Медленно открыть запорный клапан на входе.
9. Медленно открыть запорный клапан на выходе.
10. Проверить плотность между реле и корпусом фильтра
 - При необходимости подтянуть ниппель и накидные гайки

3.3 Подключение к автоматике обратной промывки

1. Установить автоматику обратной промывки на фильтр. (см. инструкцию по установке автоматики обратной промывки)
2. При уже имеющейся автоматике, отключить сетевое питание
3. Снять винты в корпусе автоматики обратной промывки и удалить крышку корпуса
4. Провести кабель дифференциального реле давления через свободное кабельное соединение
5. Обе жилы подсоединить к клеммам Старт и U+ (можно менять местами)
6. Снова закрыть крышку корпуса
7. Включить сетевое питание
 - Может произойти обратное истечение жидкости
 - Предусмотреть подходящий сток воды или приемный сосуд

4 Ввод в эксплуатацию

4.1 Настройка

1. Дифференциальное давление, при котором проводится обратная промывка, настраивается вращением ручки настройки таким образом, чтобы нужное значение шкалы совпало с маркировкой.

i Настроенная величина определяет, при какой степени загрязнения должен промываться фильтр.
Чем выше настроенная величина, тем выше степень загрязнения.
Если величина настроена слишком низко, то это приведет к слишком частой промывке и большому расходу воды.
Настройка автоматики обратной промывки не должна изменяться. Функции временных интервалов сохраняются.

5 Утилизация

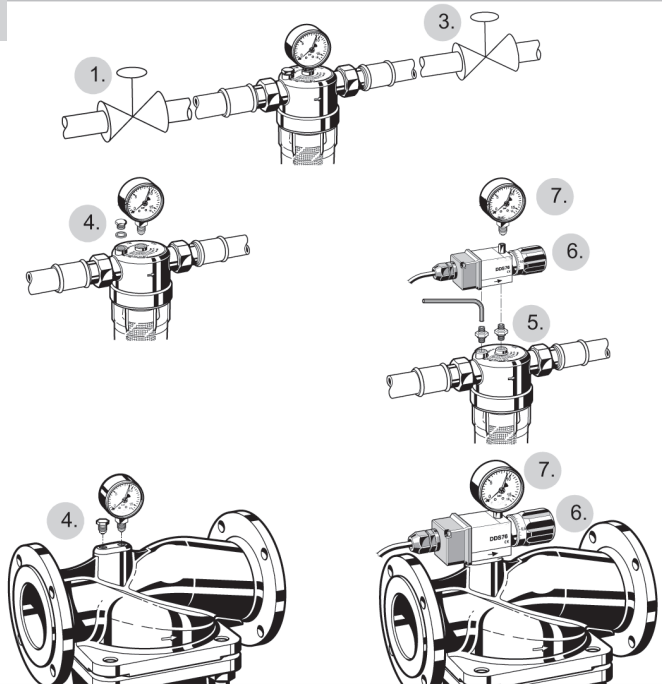
Соблюдайте местные требования по правильной утилизации и уничтожению отходов.



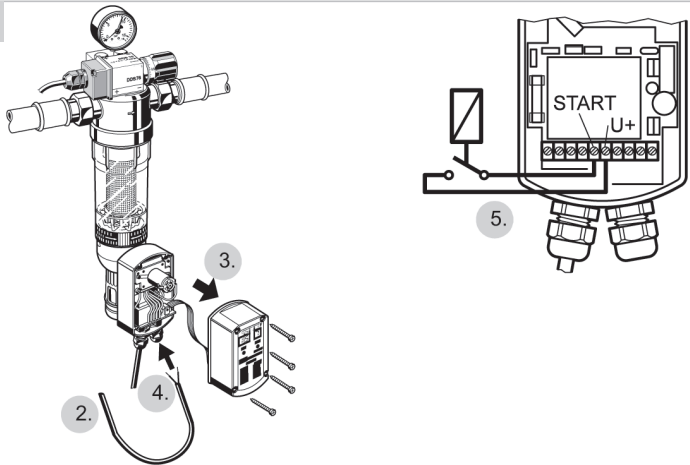
Manufactured for
and on behalf of
Pittway Sàrl, Z.A., La Pièce 4,
1180 Rolle, Switzerland
by its authorised representative
Ademco 1 GmbH

For more information
homecomfort.resideo.com/europe
Ademco 1 GmbH, Hardhofweg 40,
74821 MOSBACH, GERMANY
Phone: +49 6261 810
Fax: +49 6261 81309

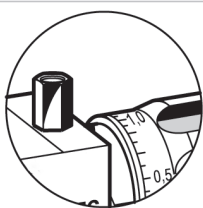
3.2



3.3



4.1



GB

1	Safety Guidelines	2
2	Technical Data	2
3	Assembly	2
4	Commissioning	3
5	Disposal	3

D

1	Sicherheitshinweise	4
2	Technische Daten	4
3	Montage	4
4	Inbetriebnahme	5
5	Entsorgung	5

F

1	Règles de sécurité	6
2	Caractéristiques techniques	6
3	Assemblage	6
4	Mise en Service	7
5	Mise au rebut	7

I

1	Avvertenze di sicurezza .8
2	Dati tecnici8
3	Montaggio8
4	Avviamento9
5	Smaltimento9

RUS

1	Указания по безопасности	10
2	Технические характеристики	10
3	Сборка	10
4	Ввод в эксплуатацию .	11
5	Утилизация	11