

AXOR One

Kopfbrause 280 1jet mit Deckenanschluss

Oberfläche: **Brushed Black Chrome** Artikelnummer: **48493340**



Merkmale

- besteht aus: Kopfbrause, Deckenanschluss
- Brausekopfgröße: 280 mm
- Strahlart: PowderRain und Rain in Kombination
- Kugelgelenk: Kopfbrause im Winkel verstellbar
- Material Strahlscheibe: Metall
- Metalldeckenanschluss
- Deckenanschlusslänge: 117 mm
- maximale Durchflussmenge bei 3 bar: 12,2 l/min
- Durchflussmenge PowderRain und Rain in Kombination (bei 3 bar): 12,2 l/min
- Funktion ab: 9,2 l/min
- Mindestfließdruck: 1,4 bar
- Kopfbrause zur Reinigung abnehmbar
- Montage: Decke
- Anschlussgewinde G 1/2
- für Durchlauferhitzer geeignet
- DVGW_NW-6517DL0538
- P-IX 29944/IIA

Technologie



Designpreise



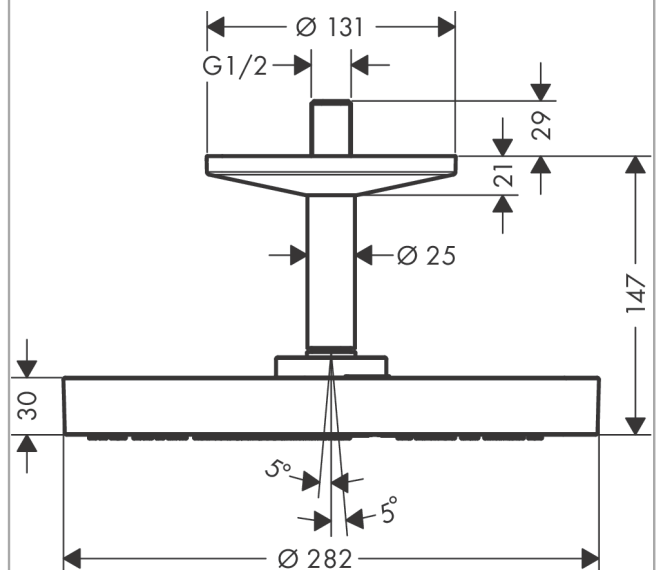
Zertifikate / Nachhaltigkeit



Produktabbildung



Maßzeichnung



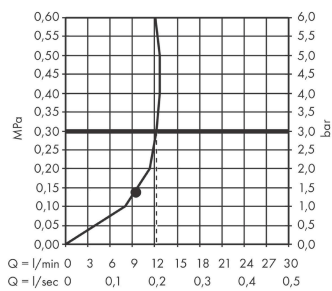
AXOR One

Kopfbrause 280 1jet mit Deckenanschluss

Oberfläche: **Brushed Black Chrome** Artikelnummer: **48493340**



Durchflussdiagramm



Q = l/min 0 3 6 9 12 15 18 21 24 27 30
 Q = l/sec 0 0,1 0,2 0,3 0,4 0,5

Die Verbrauchswerte wurden praxisnah mit den dazugehörigen Armaturen (Thermostat/Mischer/Unterputzventil) gemessen.

AXOR One
Kopfbrause 280 1jet mit Deckenanschluss
Oberfläche: **Brushed Black Chrome** Artikelnummer: **48493340**



Explosionszeichnung

Baujahr: >04/21

