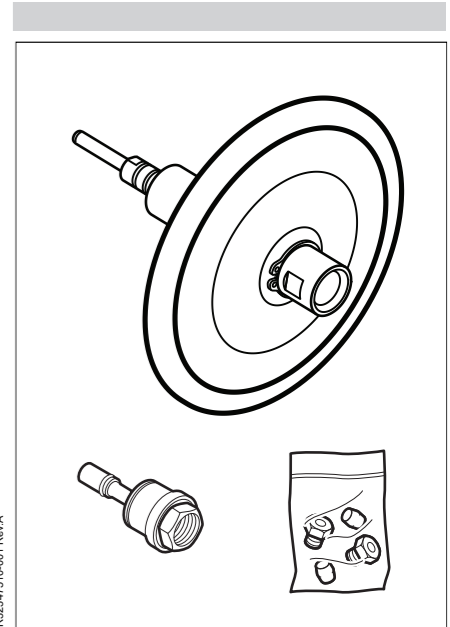




**Braukmann
V5012C**



R32347510-001 Rev.A



Manufactured for
and on behalf of
Pittway Sàrl, Z.A., La Pièce 4,
1180 Rolle, Switzerland
by its authorised representative
Ademco 1 GmbH

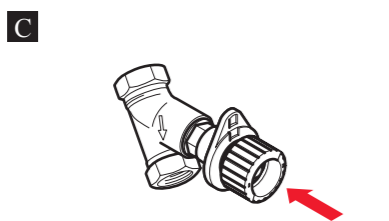
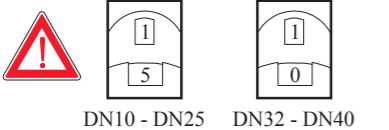
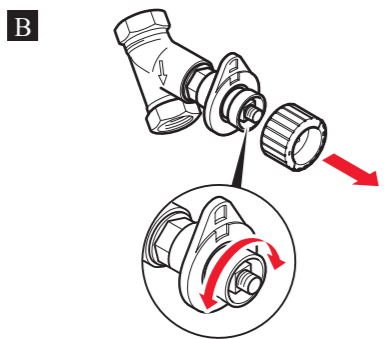
For more information
homecomfort.resideo.com/europe
Ademco 1 GmbH, Hardhofweg 40,
74821 MOSBACH, GERMANY
Phone: +49 6261 810
Fax: +49 6261 81309

© 2020 Resideo Technologies, Inc. All rights reserved.

Subject to change. MUZH-2328GE25 R0520



Rücklaufventil
Return valve
Vanne sur le retour
Valvola sul ritorno
Zawór na powrocie
Paluuventiili
Afluiter voor de retour
Visszatérő szelep
Ventil na vratném potrubí
Montage på Retur ventil

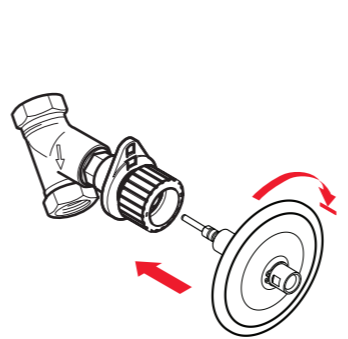


Werkseinstellung:
Factory setting:
Réglage d'usine :
Taratura della fabbrica:
Nastawa fabryczna:
Tehdasasettelu:
Fabrieksinstelling:
Gyári beállítás:
További nastavení:
Fabriks indstilling er:
Tarada de fábrica a:

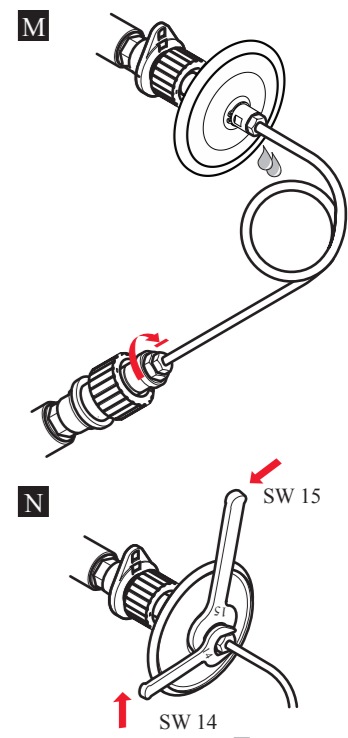
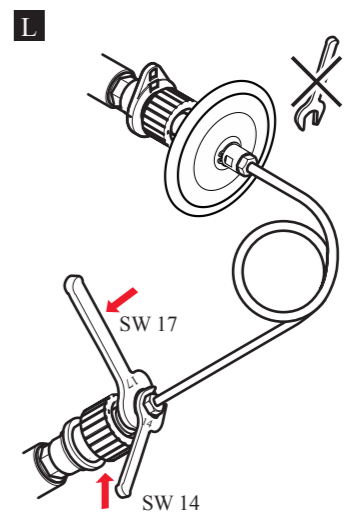
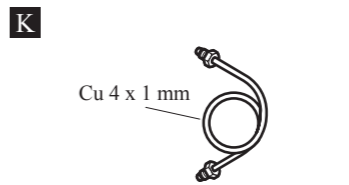
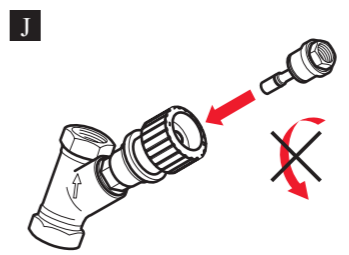
V5012C0103: 0.1 bar	V5012C0306: 0.3 bar
------------------------	------------------------



0103 - 0,017 bar	V5012C0103: min. 0.1 bar max. 0.3 bar
0306 - 0,027 bar	V5012C0306: min. 0.3 bar max. 0.6 bar



Vorlaufventil
Supply valve
Vanne sur le départ
Valvola sulla mandata
Zawór na zasilaniu
Meniventtiili
Afluiter voor de aanvoer
Eloremeno szelep
Ventil na vratném potrubí
Montage på Fremløbs ventil



- Spindel sitzt nach Wiedereinsetzen lose
- Spindle stays loose after first removal
- L'axe devient amovible après l'avoir enlevé la première fois
- L'alberino si perde dopo la prima rimozione
- Trzpień pozostaje luźny po wysunięciu
- Karan jäykkyys poistuu ensimmäisen poiston jälkeen
- Spindel zit los na herplaatsen
- Az elso kiszerezés után a tolórúd lazán illeszkedik
- Po nastavení opětovně našroubujte vřeteno
- Spindlen udtages og indsættes efter justering