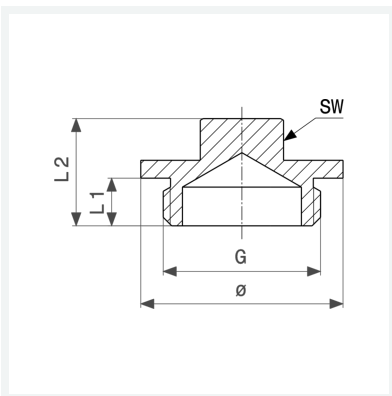




**Stopfen**  
- G-Gewinde  
**Ausstattung**  
Vierkant  
**Modell 1751**  
  
**Artikel 106 676**



## Eigenschaften

Gewinde zylindrisch	G	1/8
Länge 1	L1	6 mm
Länge 2	L2	13 mm
Schlüsselweite	SW	9 mm
Durchmesser	Ø	13 mm
Gewicht	7,35 g	
Volumen	6,216 cm <sup>3</sup>	
Werkstoff	Messing	