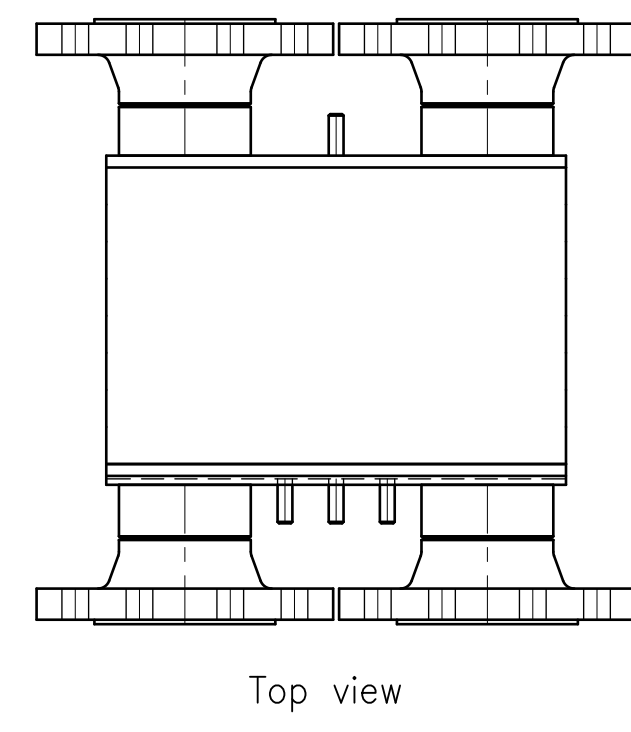
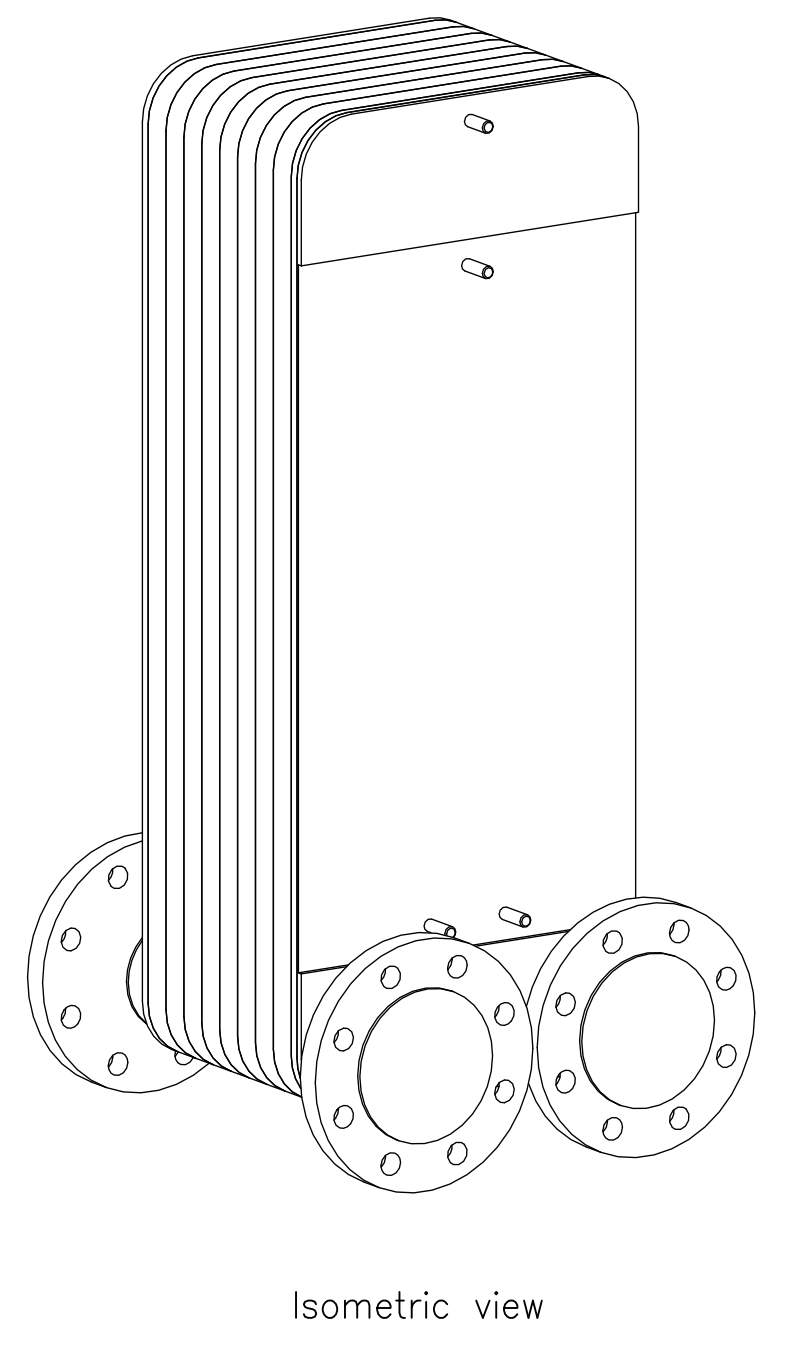
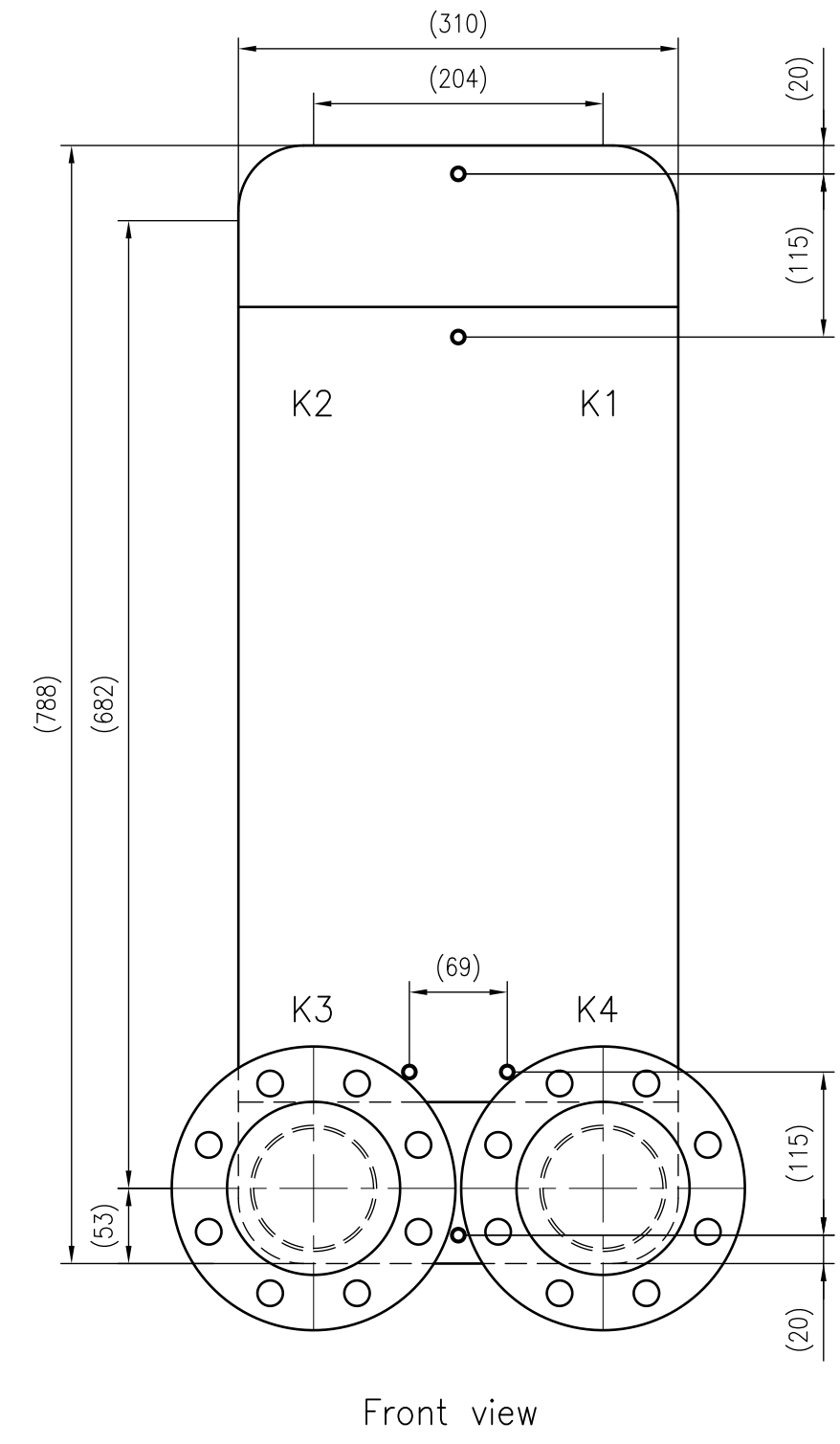
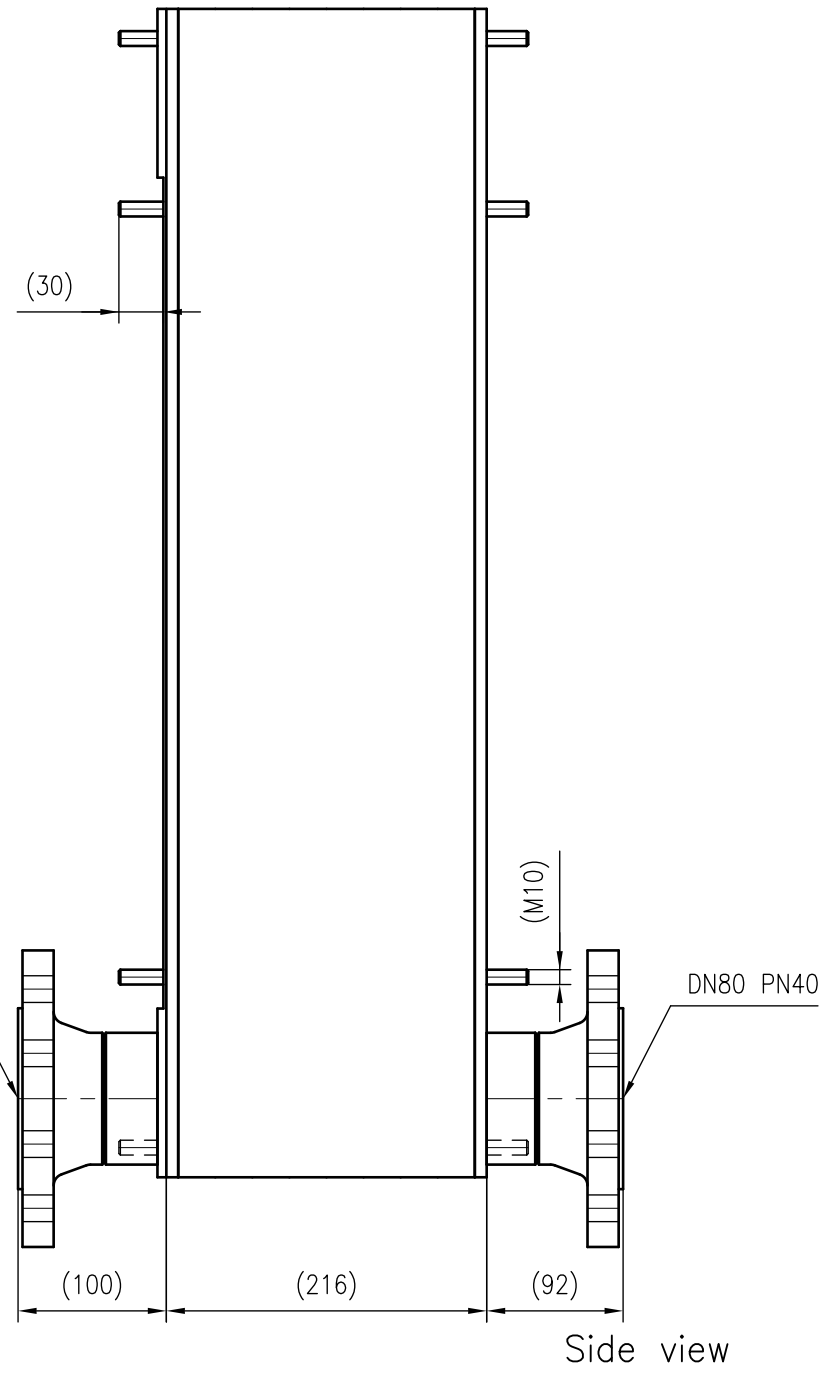


1 2 3 4 5 6 7 8 9 10 11 12

A
B
C
D
E
F
G
H



Unterliegt nicht dem Änderungsdienst/ Not subject to change management		Maßstab/ Scale: 1:5	Format/ Size: A2
Revision 27.08.2020	Longtherm RMB-235-2-80-P25 - 8052200		

1 2 3 4 5 6 7 8 9 10 11 A2