



Sanpress-Anschlussverschraubung

- Einsteckende, G-Gewinde
- flachdichtend

Ausstattung

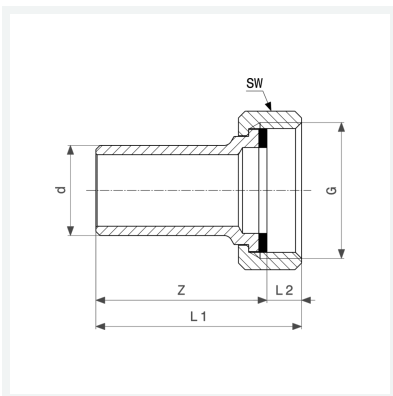
Flachdichtung EPDM, Überwurfverschraubung, Mehrkant

Hinweis

Die Überwurfmutter besteht aus Messing.

Modell 2264

Artikel 338 503



Eigenschaften

| | | |
|----------------------|-----------------------------|-------|
| Rohraußendurchmesser | d | 15 |
| Gewinde zylindrisch | G | ¾ |
| Z-Maß | Z | 41 mm |
| Länge 1 | L1 | 49 mm |
| Länge 2 | L2 | 8 mm |
| Schlüsselweite | SW | 29 mm |
| Gewicht | 58,1 g | |
| Volumen | 82,88 cm ³ | |
| Werkstoff | Rotguss oder Siliziumbronze | |