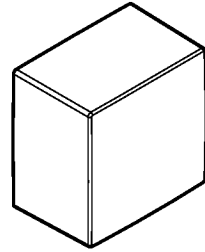
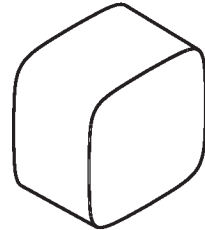


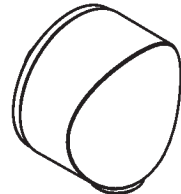
- DE** Montageanleitung
- FR** Instructions de montage
- EN** Assembly instructions
- IT** Istruzioni per Installazione
- ES** Instrucciones de montaje
- NL** Handleiding
- DK** Monteringsvejledning
- PT** Manual de Instalação
- PL** Instrukcja montażu
- CS** Montážní návod
- SK** Montážny návod
- ZH** 组装说明
- RU** Инструкция по монтажу
- FI** Asennusohje
- SV** Monteringsanvisning
- LT** Montavimo instrukcijos
- HR** Uputstva za instalaciju
- RO** Instrucțiuni de montare
- EL** οδηγία συναρμολόγησης
- SL** Navodila za montažo
- ET** Paigaldusjuhend
- LV** Montāžas instrukcija
- SR** Uputstvo za montažu
- NO** Montasjeveiledning
- BG** Ръководство за монтаж
- JP** 施工説明書
- UA** Інструкція по збірці
- AR** تعليمات التجميع
- TR** Montaj kılavuzu
- HU** Szerelési útmutató
- HE** הוראות הרכבה



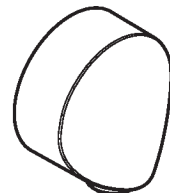
Fixfit Square
26455XXX



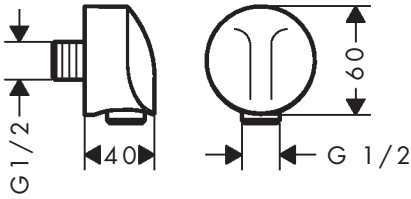
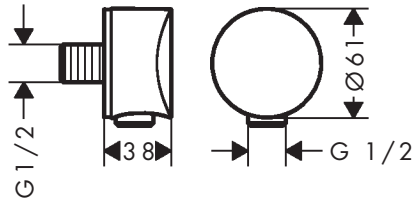
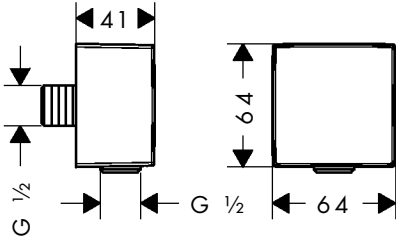
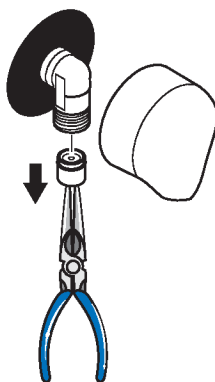
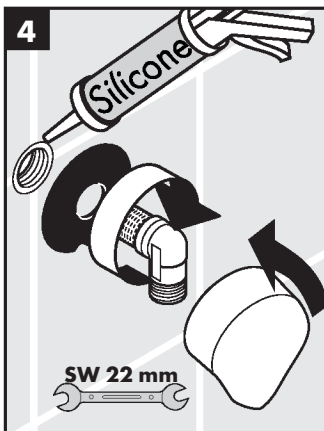
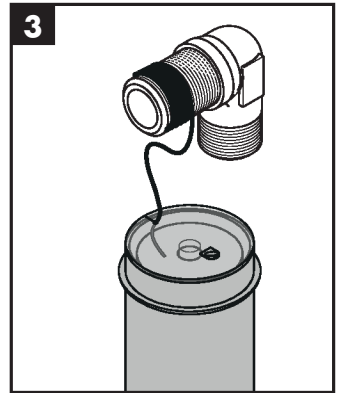
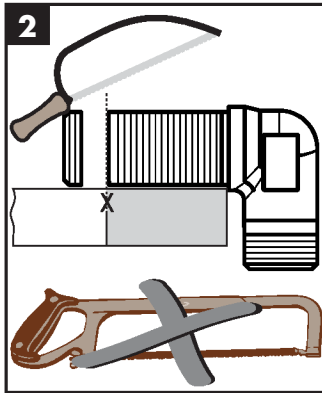
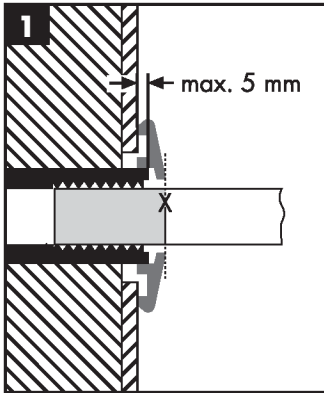
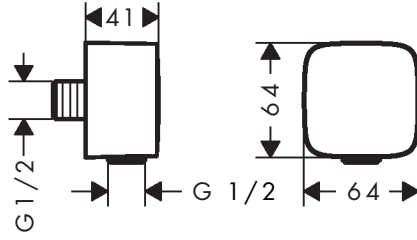
Fixfit E
26457XXX



Fixfit S
27456000 / 26453XXX



Fixfit E
27458000

Fixfit 27458000**Fixfit S 27456000 / 26453XXX****Fixfit Square 26455XXX****Fixfit E 26457XXX**

- DE** Achtung! Kein essigsäurehaltiges Silikon verwenden!
Eigensicher gegen Rückfließen
Rückflussverhinderer müssen gemäß EN 806-5 regelmäßig in Übereinstimmung mit nationalen oder regionalen Bestimmungen auf ihre Funktion geprüft werden (mindestens einmal jährlich).
- FR** Attention! Ne pas utiliser de silicone contenant de l'acide acétique!
Avec dispositif anti-retour
Les clapets anti-retour doivent être examinés régulièrement conformément à la norme EN 806-5 ou conformément aux dispositions nationales ou régionales quant à leur fonction (au moins une fois par an).

- EN** Important! Do not use silicone containing acetic acid!
Safety against backflow
The check valves must be checked regularly according to EN 806-5 in accordance with national or regional regulations (at least once a year).
- IT** Attenzione! Non utilizzare silicone contenente acido acetico!
Sicurezza antiriflusso
La valvola di non ritorno deve essere controllata regolarmente come da EN 806-5, secondo le normative nazionali e regionali (almeno una volta all'anno).
- ES** ¡Atención! No utilizar silicona que contiene ácido acético!
Seguro contra el retorno
Las válvulas anti-retorno tienen que ser controladas regularmente según la norma EN 806-5, en acuerdo con las regulaciones nacionales o regionales (una vez al año, por lo menos).
- NL** Attentie! Gebruik geen zuurhoudende silicone!
Beveiligd tegen terugstromen
Keerkleppen moeten volgens EN 806-5 regelmatig en volgens plaatselijk geldende eisen op het functioneren gecontroleerd worden. (Tenminste een keer per jaar)
- DK** Advarsel! Der må ikke benyttes eddikesyreholdig silikone!
Med indbygget kontraventil
Ifølge EN 806-5 skal gennestrømningsbegrænsere i overensstemmelse med nationale regler afprøves regelmæssigt (mindst en gang om året).
- PT** Atenção! Não utilizar silicone que contenha ácido acético!
Função anti-retorno e anti-vácuo
As válvulas anti-retorno devem ser verificadas regularmente de acordo com a EN 806-5 segundo os regulamentos nacionais ou regionais (pelo menos uma vez por ano).
- PL** Uwaga! Nie stosować silikonów zawierających kwas octowy!
Zabezpieczony przed przepływem zwrotnym
Zgodnie z normą EN 806-5, krajowymi i miejscowymi przepisami, działanie zabezpieczeń przed przepływem zwrotnym musi być kontrolowane (przynajmniej raz w roku).
- CS** Pozor! Nepoužívat silikon s obsahem kyseliny octové!
Vlastní jištění proti zpětnému nasátí.
U zpětných ventilů se musí podle EN 806-5 v souladu s národními nebo regionálními předpisy testovat jejich funkčnost (alespoň jednou ročně).
- SK** Pozor! Nepoužívať silikón s obsahom kyseliny octovej!
Vlastná poisťka proti spätnému nasatiu.
Pri spätných ventiloch sa musí podľa EN 806-5 v súlade s národnými alebo regionálnymi predpismi testovať ich funkčnosť (aspoň raz ročne).
- ZH** 注意! 请勿使用含有乙酸的硅胶!
自动防止回流
单向阀必须在符合国家或当地的法律的情况下按照EN 806-5定期检查 (至少一年一次)。
- RU** ВНИМАНИЕ! Не применяйте силикон, содержащий уксусную кислоту.
Укомплектован клапаном обратного тока воды
Защита обратного тока должна регулярно проверяться (минимум один раз в год) по стандарту EN 806-5 или в соответствии с национальными или региональными нормативами
- FI** Huomio! Älä käytä etikahappopitoista silikoniala!
Estää itsetään paluuvirtauksen
Vastaventtiilien toiminta on tarkastettava säännöllisesti paikallisten ja kansallisten määräysten mukaisesti (EN 806-5, vähintään kerran vuodessa).
- SV** OBS! Använd inte silikon som innehåller ättiksyra!
Självspärr mot återflöde
Backventilens funktion måste kontrolleras regelbundet enligt nationella eller regionala bestämmelser i enlighet med EN 806-5 (minst en gång per år).
- LT** Dėmesio! Nenaudokite silikonu, kurio sudėtyje yra acto rūgšties!
Su atbuliniu vožtuvu
Atbulinio vožtuvo apsauga privalo būti tikrinama reguliariai (mažiausiai kartą per metus) pagal EN 806-5 arba pagal galiojančias nacionalines arba regionines normas.
- HR** Pažnja! Nemojte koristiti silikon koji sadrži octenu kiselinu!
Funkcije samo-čišćenja
Ispravnost nepovratnog ventila mora se redovito provjeravati prema standardu EN 806-5 i u skladu sa važećim propisima (najmanje jednom godišnje).
- RO** Atenție! Nu utilizați silicon cu conținut de acid acetic!
Asigurat contra scurgere înapoi
Supapele antiretur trebuie verificate regulat conform EN 806-5 și standardele naționale sau regionale (cel puțin o dată pe an).

EL Προσοχή! Μην χρησιμοποιείτε σιλικόνη που περιέχει οξικό οξύ!
Περιλαμβάνει βαλβίδα αντεπιστροφής.
ι βαλβίδες αντεπιστροφής πρέπει να ελέγχονται τακτικά ως προς τη λειτουργία τους, σύμφωνα με το πρότυπο EN 806-5, σε σχέση με τους ισχύοντες εθνικούς ή τοπικούς κανόνες (το ελάχιστο μια φορά το χρόνο).

SL Pozor! Ne smete uporabiti silikona, ki vsebuje očetno kislino!
Zaščita proti povratnemu toku
Delovanje protipovratnega ventila je potrebno v skladu z EN 806-5 in skladno z državnimi in regionalnimi določili redno testirati (najmanj enkrat letno).

ET Tähelepanu! Ärge kasutage äädikhapet sisaldavat silikooni!
Tagasisooluklapp
Tagasilöögi klappide toimimist tuleb kooskõlas riiklike ja regionaalsete määrustega regulaarselt kontrollida vastavalt standardile EN 806-5 (vähemalt kord aastas).

LV Uzmanību! Neizmantoj silikonu, kas satur etiķskābi!
Drošības vārsts
Regulāri jāpārbauda pretvārsta funkcija saskaņā ar EN 806-5 saistībā ar nacionālajiem vai vietējiem noteikumiem (vismaz vienreiz gadā).

SR Pažnja! Nemojte koristiti silikon koji sadrži sirćetnu kiselinu!
Zaštita od povratnog toka
Ispravno funkcionisanje nepovratnog ventila se mora redovno proveravati prema standardu EN 806-5 i u skladu s važećim nacionalnim ili regionalnim propisima (najmanje jednom godišnje).

NO Obs! Ikke bruk silikon som inneholder eddiksyre!
Egensikker mot tilbakeflyt
Funksjonen til returløpssperren skal iht. EN 806-5 og i samsvar med de nasjonale og lokale forskrifter sjekkes regelmessig (minst en gang i året).

BG Внимание! Не използвайте силикон, съдържащ оцетна киселина!
Самозащитен против обратно изтичане
Съгласно EN 806-5 функционирането на приспособленията за предотвратяване на обратния поток трябва редовно да се проверява в съответствие с националните или регионални изисквания (поне веднъж годишно).

JP 注意! 酢酸系シリコンをご使用にならないでください!

逆流防止処置がされています
逆止弁は、EN 806-5に従って定期的 (少なくとも年に1回) に確認をしてください (日本においては関連法規に従ってください)。

UA Вважливо! Не використовуйте силікон, що містить оцтову кислоту!

Захист від зворотнього потоку
Зворотні клапани необхідно регулярно перевіряти відповідно до EN 806-5 згідно з національними або регіональними нормами (принаймні один раз на рік).

AR تنبيه! هام! لا تستخدم السليكون الذي يحتوي على أحماض!

خاصية عدم التدفق العكسي
يجب فحص صمام عدم الرجوع بصفة منتظمة وذلك طبقاً للوائح EN 806-5 حسب المواصفة الوطنية أو الإقليمية (مرة واحد سنوياً على الأقل).

TR Önemli! Asetik asit içeren silikon kullanmayın!
Geri emme önleyici

EN 806-5 ve ulusal standartlar doğrultusunda Çek valfler düzenli olarak kontrol edilmelidir. (en az yılda bir kez)

HU Figyelem! Ne használjon ecetsavtartalmú szilikont!
Visszafolyás gátlóval

A visszafolyásgátlók működése a EN 806-5 szabványnak megfelelően, a nemzeti vagy területi rendelkezésekkel összhangban, évente egyszer ellenőrizendő!

HE חשוב! אסור השתמש בסיליקון המכיל חומצה אצטית!

בטיחות מפני זרימה חוזרת
יש לבדוק את שסתומי האל חזור באופן קבוע על פי EN 806-5 והתאם לתקנות הארציות או האזוריות (לפחות אחת לשנה)