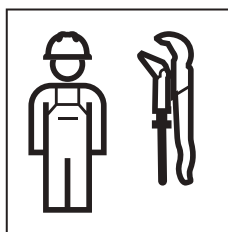
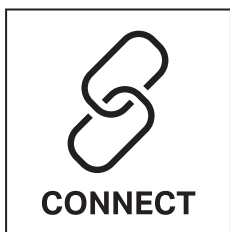


MAINTENANCE MANUAL

INSTANDHALTUNGSANLEITUNG
MANUEL D'ENTRETIEN
ISTRUZIONI PER LA MANUTENZIONE



971.559.00.0(02)



Deutsch	3
English	14
Français	25
Italiano	36
Nederlands	48
Magyar	59
Slovenščina	71
Hrvatski	82
Srpski	93

Sicherheit

Zu diesem Dokument

Dieses Dokument gilt für die fachgerechte Instandhaltung der folgenden Produkte:

- Geberit Duofix Element für Wand-WC, 120 cm, mit Sigma Unterputzspülkasten 12 cm, mit HS30 Hygienespülung
 - 111.057.00.1: mit 1 Wasseranschluss
 - 111.058.00.1: mit 2 Wasseranschlüssen
- Geberit Duofix Element für Wand-WC, 120 cm, mit Sigma Unterputzspülkasten 12 cm, mit HS50 Hygienespülung
 - 111.075.00.1: mit 1 Wasseranschluss
 - 111.076.00.1: mit 2 Wasseranschlüssen
- Geberit GIS Element für Wand-WC, 125 cm, mit Sigma Unterputzspülkasten 12 cm, mit HS30 Hygienespülung
 - 461.207.00.1: mit 1 Wasseranschluss
 - 461.208.00.1: mit 2 Wasseranschlüssen
- Geberit GIS Element für Wand-WC, 125 cm, mit Sigma Unterputzspülkasten 12 cm, mit HS50 Hygienespülung
 - 461.212.00.1: mit 1 Wasseranschluss
 - 461.213.00.1: mit 2 Wasseranschlüssen

Zielgruppe

Dieses Produkt darf nur von Fachkräften gewartet und repariert werden. Eine Fachkraft ist eine Person, die aufgrund ihrer fachlichen Ausbildung, Schulung und/oder Erfahrung befähigt ist, Risiken zu erkennen und Gefährdungen zu vermeiden, die bei der Instandhaltung des Produkts auftreten.

Bestimmungsgemäße Verwendung


Geberit Hygienespülungen sind zum automatischen, periodischen Wasseraustausch in Trinkwasserinstallationen bestimmt. Jede andere Verwendung gilt als nicht bestimmungsgemäss. Geberit übernimmt keine Haftung für die Folgen aus nicht bestimmungsgemässer Verwendung.

Sicherheitshinweise

Unsachgemässe Wartungsarbeiten oder Reparaturen können zu Beschädigungen oder Funktionsstörungen führen.

- Zur Reparatur nur Originalersatzteile verwenden.
- Keine Veränderungen oder Zusatzinstallationen am Produkt vornehmen.

Übersicht über die Warnstufen und Symbole in dieser Anleitung

Warnstufen und Symbole
<p>ACHTUNG</p> <p>Kennzeichnet eine Gefahr, die zu Sachschäden führen kann, wenn sie nicht vermieden wird.</p>
<p></p> <p>Weist auf eine wichtige Information hin.</p>

Aufbau

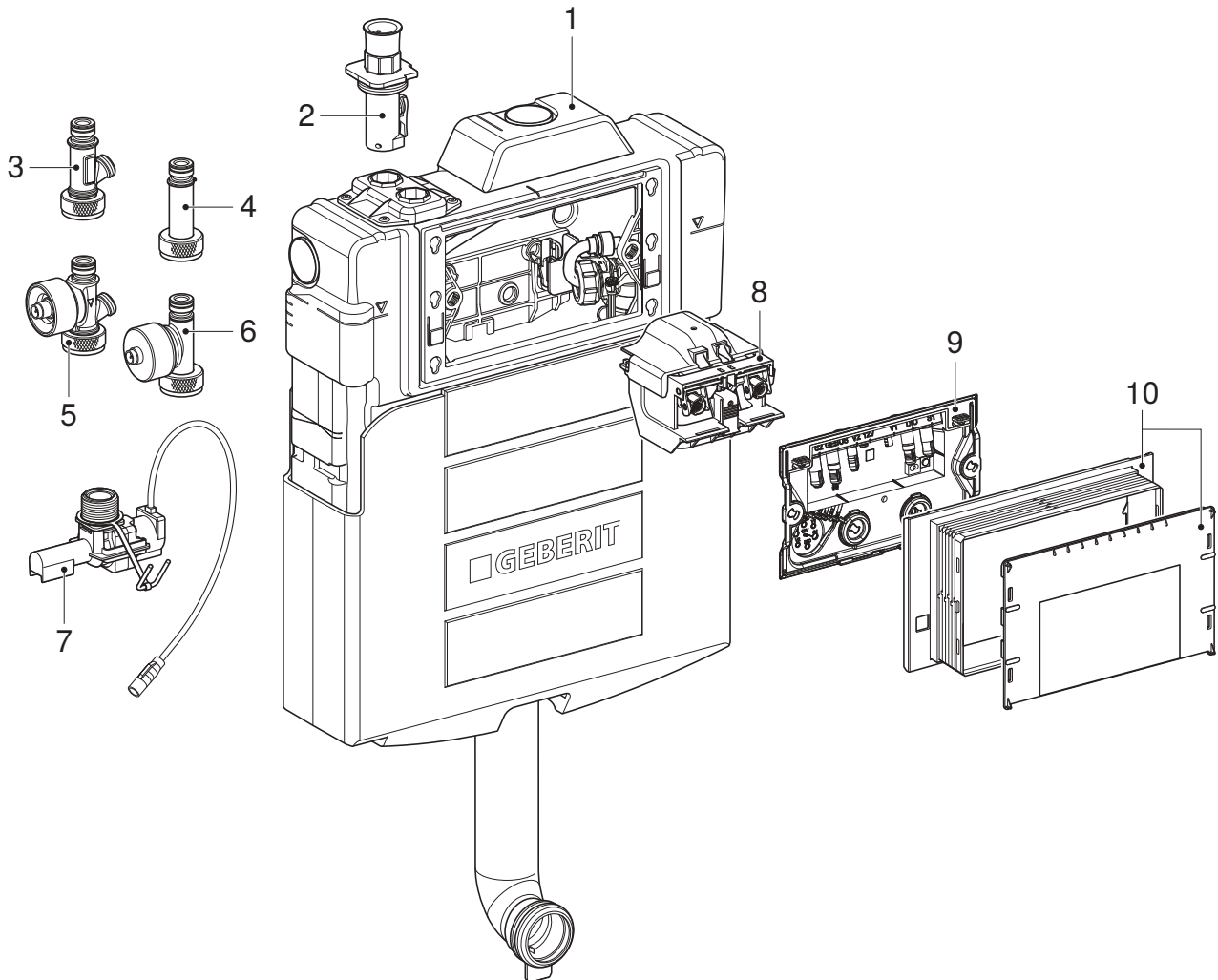


Abbildung 1: Geberit HS30 und HS50 Hygienespülungen im Unterputzspülkasten

- 1 Sigma Unterputzspülkasten 12 cm
- 2 Kugelhahn
- 3 Kupplungsstück mit Anschluss für Füllventil
- 4 Kupplungsstück
- 5 Volumenstromsensor intern mit Anschluss für Füllventil (Zubehör)
- 6 Volumenstromsensor intern (Zubehör)
- 7 Magnetventileinheit mit Filtersieb und Durchflussbegrenzer 4 l/min
- 8 Lagerbock mit Nutzungserkennung
- 9 Steuereinheit mit Rückstausensor
- 10 Bauschutz

Technische Daten

Betriebsspannung	12 V DC
Leistungsaufnahme	7,2 W
Leistungsaufnahme Standby	1 W
Schutzart	IP45
Fließdruck	0,1–10 bar
Maximale Kaltwassertemperatur	25 °C
Spülleistung pro Magnetventil	4 l/min
Funktechnologie	Bluetooth® Low Energy ¹⁾
Frequenzbereich	2400–2483,5 MHz
Maximale Ausgangsleistung	4 dBm

1) Die Marke Bluetooth® und ihre Logos sind Eigentum von Bluetooth SIG, Inc. und werden durch Geberit unter Lizenz verwendet.

Ab Werk sind Spülprogramme mit dem Spülmodus Intervall eingestellt:

Betriebsmodi 1 und 2	
Spülintervall, V1 und V2	72 h
Spülmenge, V1 und V2	3 l
Nutzungserkennung	Ein

Anzeige des Betriebszustands

Der Betriebszustand der Geberit HS30 und HS50 Hygienespülungen im Unterputzspülkasten wird an der Steuereinheit angezeigt. Die Steuereinheit ist nach dem Abnehmen der Betätigungsplatte zugänglich.

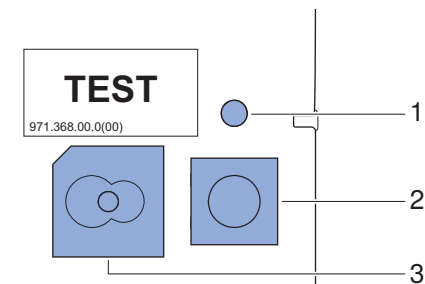


Abbildung 2: Anzeigen und Bedienelemente auf der Steuereinheit

- 1 Status-LED
- 2 Taste <Test>
- 3 Summer

Tabelle 1: Anzeigen und Bedienelemente

Element	Status	Bedeutung
Status-LED	Aus	• Keine Betriebsspannung
	Leuchtet grün	• Normalbetrieb
	Blinkt grün	• Magnetventil geöffnet
	Leuchtet orange	• Warnung, Diagnose mit Geberit Control App • Adressierung über GEBUS ausstehend ¹⁾
	Leuchtet rot	• Störung, Diagnose mit Geberit Control App • Grundeinstellungen nicht gesetzt
	Blinkt grün/rot	• Lokalisierung der Hygienespülung ¹⁾
Taste <Test>	Taste < 5 s drücken	• Magnetventiltest: Nach Loslassen der Taste öffnen die Magnetventile nacheinander für 5 s • Bei aktivem Magnetventiltest: Test abbrechen • Bei aktiver Störung: Summer unterdrücken • Identifikation der Hygienespülung ²⁾
	Taste > 5 s drücken	• Pairing mit Geberit Control App ausführen
Summer ³⁾	Aus	• Normalbetrieb • Summer deaktiviert
	Ein ⁴⁾	• Störung, Diagnose mit Geberit Control App
	Piepst jede Sekunde	• Lokalisierung der Hygienespülung ¹⁾

- 1) Nur bei Anbindung an GEBUS, → siehe Systemhandbuch Geberit Connect
- 2) Bei gedrückter Taste wird die Hygienespülung in der Geberit Control App unter [Meine Endgeräte] markiert.
- 3) Der Summer ist ab Werk deaktiviert. Bei Bedarf in der Geberit Control App aktivieren.
- 4) Der Summer kann mit der Taste <Test> unterdrückt werden.

Geberit Control App

Für Inbetriebnahme, Einstellungen und Störungsdiagnose steht die Geberit Control App zur Verfügung. Die App kommuniziert über eine Bluetooth®-Schnittstelle mit dem Gerät.

Die Geberit Control App ist für Android- und iOS-Smartphones im jeweiligen App Store kostenfrei erhältlich.

Geberit
Apps



<https://gbrt.io/dsvF703>

Störungen beheben

Störungen im Betrieb werden durch die Anzeigen an der Steuereinheit angezeigt. Die Störungsdiagnose erfolgt mit der Geberit Control App. Die Störungen werden auch in der App angezeigt (rot oder orange hervorgehoben).

Störung	Ursache	Behebung
Keine Spülauslösung, Status-LED aus	Betriebsspannung unterbrochen	<ul style="list-style-type: none"> ▶ Netzspannung prüfen. ▶ Netzteil prüfen.
Keine Spülauslösung, Status-LED leuchtet grün	<ul style="list-style-type: none"> • Kein Spülprogramm aktiv • Magnetventil defekt • Steuereinheit defekt 	<ul style="list-style-type: none"> ▶ Spülprogramme mit Geberit Control App überprüfen. ▶ Magnetventil mit Taste <Test> testen. ▶ Steuereinheit ersetzen.
Status-LED leuchtet orange	Warnung: z. B. Wartungsintervall abgelaufen	<ul style="list-style-type: none"> ▶ Störungsmeldung mit Geberit Control App auslesen. ▶ Störung gemäss Anleitung in der Geberit Control App beheben.
Status-LED leuchtet rot und Summer ein ¹⁾	Störung: z. B. Volumenstromsensor defekt	<ul style="list-style-type: none"> ▶ Störungsmeldung mit Geberit Control App auslesen. ▶ Störung gemäss Anleitung in der Geberit Control App beheben.

1) Folgeschwere Störungen, wie zum Beispiel ein Rückstau, werden immer durch den Summer angezeigt. Andere Störungen werden nur angezeigt, wenn der Summer im Menü <Geräteeinstellungen> aktiviert ist.

Regelmässige Wartungsarbeiten

Die Geberit HS30 und HS50 Hygienespülungen sind wartungsarm.



Empfehlung: Nachfolgend beschriebene Wartungsarbeiten einmal jährlich durchführen.

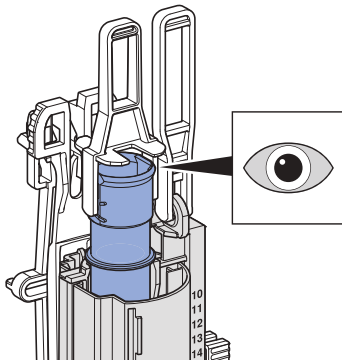
Die Geberit Control App zeigt an, wann die nächste Wartung fällig ist. Nach dem Ausführen der Wartungsarbeiten muss das Wartungsintervall in der Geberit Control App zurückgesetzt werden.

Füll- und Spülventil prüfen

- 1 Funktion des Füllventils prüfen.
- 2 Funktion des Spülventils prüfen.
- 3 Falls erforderlich, Wartungsarbeiten gemäss Instandhaltungsanleitung des Füll- oder Spülventils durchführen.

Überlaufrohr prüfen

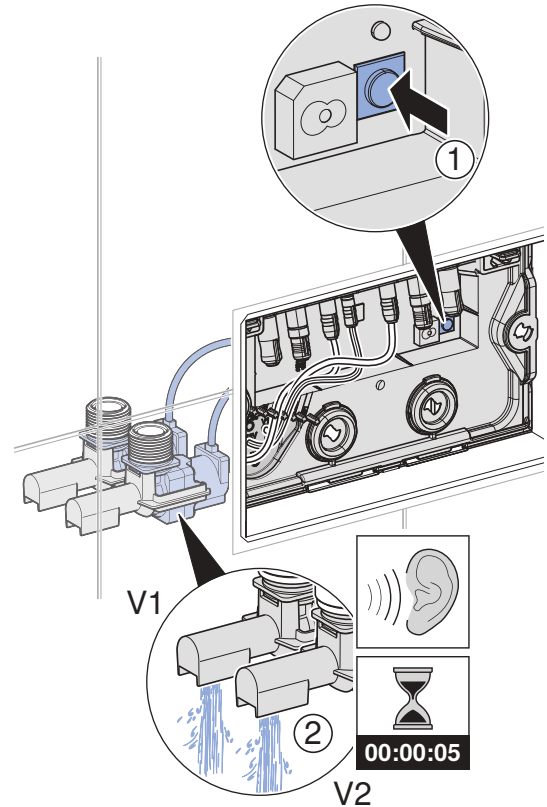
- 1 Überlaufrohr des Spülventils auf Verkalkung prüfen.



- 2 Falls erforderlich, Überlaufrohr entkalken.

Magnetventileinheiten prüfen

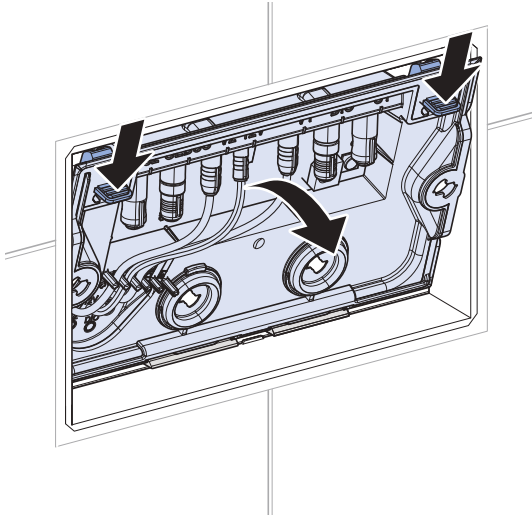
- ▶ Taste <Test> an der Steuereinheit drücken.



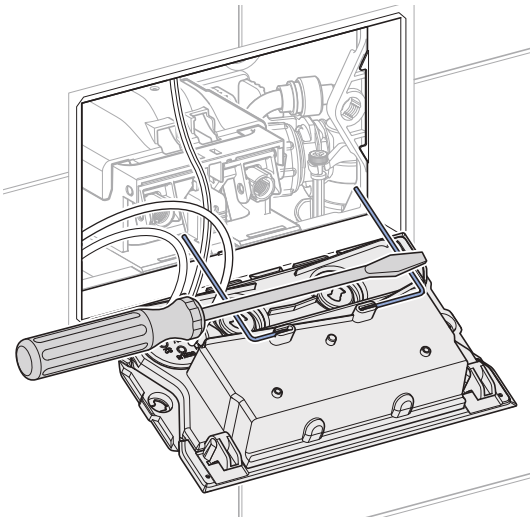
- ✓ Die Magnetventile werden nacheinander für 5 Sekunden geöffnet.

Rückstausensor prüfen

- 1** Steuereinheit lösen und nach vorne klappen.



- 2** Beide Metallbügel des Rückstausensors auf der Rückseite der Steuereinheit mit einem leitenden Gegenstand kurzschließen.



- ✓ Bei funktionierendem Rückstausensor leuchtet die Status-LED rot, der Summer ertönt, und die Störung wird in der Geberit Control App angezeigt.

- 3** Metallbügel auf Verkalkung prüfen. Falls erforderlich, mit einem weichen Tuch und Entkalkungsmittel reinigen.

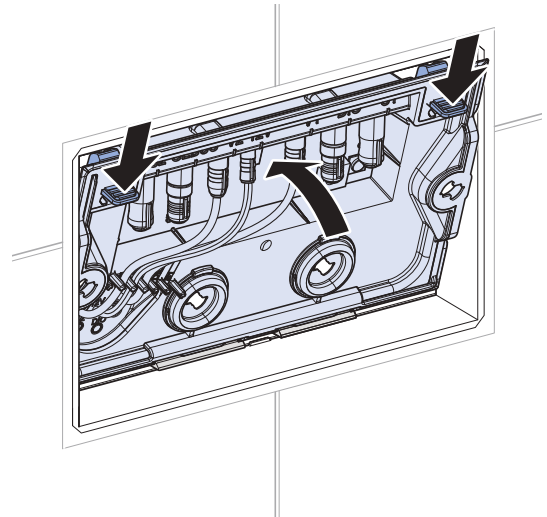
ACHTUNG

Oberflächenschäden durch Zerkratzen

Korrosionsgefahr bei Beschädigung der vergoldeten Oberfläche der Metallbügel.

- ▶ Metallbügel nicht mit schleifenden oder kratzenden Werkzeugen reinigen.

- 4** Steuereinheit einrasten.

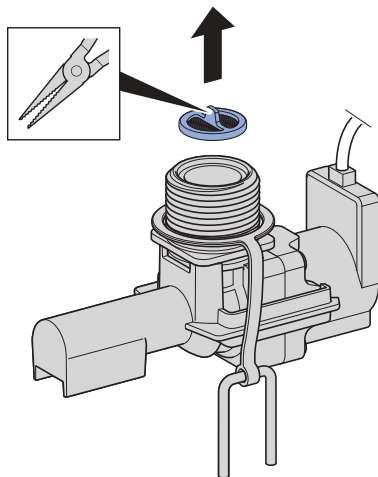


Filtersieb reinigen und ersetzen

1 Steuereinheit demontieren. → Siehe **1**, Seite 105.

2 Magnetventile demontieren. → Siehe **2**, Seite 106.

3 Filtersieb demontieren.

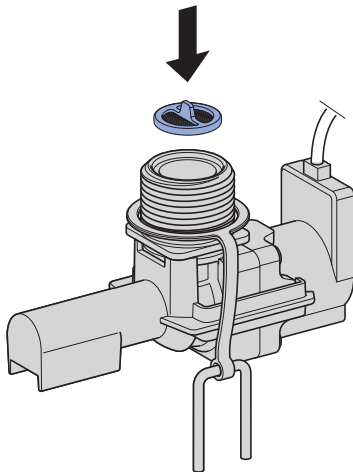


4 Filtersieb reinigen und auf Beschädigungen prüfen.



Die Maschen des Filtersiebs dürfen nicht verstopft oder beschädigt sein.

5 Gereinigtes Filtersieb montieren oder Filtersieb ersetzen (Art.-Nr. 241.598.00.1).



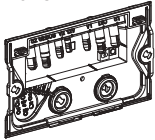
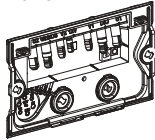
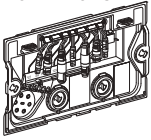
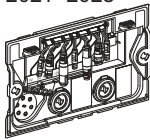
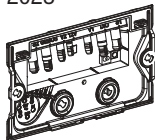
6 Magnetventile montieren. → Siehe **3**, Seite 107.

7 Steuereinheit montieren und Funktion der Magnetventile prüfen. → Siehe **4**, Seite 108.

Reparatur

Rückwärtskompatibilität der Steuereinheit

Die Steuereinheiten für Geberit Hygienespülungen im Unterputzspülkasten sind wie folgt rückwärtskompatibel:

Defekte Steuereinheit		Passende Steuereinheit als Ersatzteil	
2023– 	HS50	2023– 	Art.-Nr. 245.599.00.1 <ul style="list-style-type: none"> • Bedienung mit Geberit Control App • Schnittstellen sind kompatibel
	HS30		Art.-Nr. 245.598.00.1 <ul style="list-style-type: none"> • Bedienung mit Geberit Control App
2021–2023 	Mit Nutzung der Schnittstellen (RS485, Digital I/O) oder Sensoren	2021–2023 	Art.-Nr. 244.950.00.1 <ul style="list-style-type: none"> • Bedienung mit Geberit SetApp • Schnittstellen sind kompatibel
	Ohne Nutzung der Schnittstellen	2023– 	Art.-Nr. 245.598.00.1 <ul style="list-style-type: none"> • Bedienung mit Geberit Control App

Beim Ersetzen der Steuereinheit sind folgende Punkte zu beachten:

- Spülprogramme und Spülprotokolle können nicht von einer Steuereinheit auf eine andere übertragen werden. Die Spülprogramme müssen manuell übertragen werden.
- Vor dem Ersetzen der Steuereinheit wenn möglich die Spülprogramme auslesen und die Spülprotokolle exportieren:
 - Steuereinheiten mit **Baujahr ab 2023**: mit Geberit Control App
 - Steuereinheiten mit **Baujahr 2021–2023**: mit Geberit SetApp

Steuereinheit ersetzen

i Vor dem Ausbau der Steuereinheit Spülparameter mit Geberit Control App auslesen.

1 Steuereinheit demontieren. → Siehe **1**, Seite 105.

2 Neue Steuereinheit montieren (Art.-Nr. 245.598.00.1 oder 245.599.00.1) und Funktion der Magnetventile prüfen. → Siehe **4**, Seite 108.

Geberit HS30 und HS50 Hygienespülungen im Unterputzspülkasten in Betrieb nehmen:

3 Geberit Control App öffnen.

4 Unter [Neue Endgeräte] entsprechende Hygienespülung auswählen.

5 Verbindung mit Hygienespülung erstellen.

6 Passwort vergeben.

7 Magnetventile konfigurieren.

8 [Geräteeinstellungen] anpassen.

9 Spülprogramme unter [Spüleinstellungen] erfassen.

10 Unter [Information] [Inbetriebnahmeprotokoll] erstellen und an Betreiber weiterleiten.

Magnetventile ersetzen

1 Steuereinheit demontieren. → Siehe **1**, Seite 105.

2 Magnetventile demontieren. → Siehe **2**, Seite 106.

3 Neue Magnetventile (Art.-Nr. 244.943.00.1 oder 244.944.00.1) montieren. → Siehe **3**, Seite 107.

4 Steuereinheit montieren und Funktion der Magnetventile prüfen. → Siehe **4**, Seite 108.

Entsorgung

Entsorgung von Elektro- und Elektronik-Altgeräten



Das Symbol der durchgestrichenen Abfalltonne auf Rädern bedeutet, dass Elektro- und Elektronik-Altgeräte nicht im Restmüll entsorgt werden dürfen, sondern einer getrennten Entsorgung zuzuführen sind. Endnutzer sind gesetzlich verpflichtet, Altgeräte zur fachgerechten Entsorgung an öffentliche Entsorgungsträger, an Vertreiber oder an Geberit zurückzugeben. Zahlreiche Vertreiber von Elektro- und Elektronikgeräten sind zur unentgeltlichen Rücknahme von Elektro- und Elektronik-Altgeräten verpflichtet. Für eine Rückgabe an Geberit ist mit der zuständigen Vertriebs- oder Servicegesellschaft Kontakt aufzunehmen.

Altbatterien und Altakkumulatoren, die nicht vom Altgerät umschlossen sind, sowie Lampen, die zerstörungsfrei aus dem Altgerät entnommen werden können, sind vor der Abgabe an eine Entsorgungsstelle vom Altgerät zu trennen.

Falls personenbezogene Daten im Altgerät gespeichert sind, sind Endnutzer selbst dafür verantwortlich, diese vor der Abgabe an eine Entsorgungsstelle zu löschen.

About this document

This document applies to the professional maintenance of the following products:

- Geberit Duofix element for wall-hung WC, 120 cm, with Sigma concealed cistern 12 cm, with HS30 hygiene flush unit
 - 111.057.00.1: with 1 water supply connection
 - 111.058.00.1: with 2 water supply connections
- Geberit Duofix element for wall-hung WC, 120 cm, with Sigma concealed cistern 12 cm, with HS50 hygiene flush unit
 - 111.075.00.1: with 1 water supply connection
 - 111.076.00.1: with 2 water supply connections
- Geberit GIS element for wall-hung WC, 125 cm, with Sigma concealed cistern 12 cm, with HS30 hygiene flush unit
 - 461.207.00.1: with 1 water supply connection
 - 461.208.00.1: with 2 water supply connections
- Geberit GIS element for wall-hung WC, 125 cm, with Sigma concealed cistern 12 cm, with HS50 hygiene flush unit
 - 461.212.00.1: with 1 water supply connection
 - 461.213.00.1: with 2 water supply connections

Target group

Maintenance and repair work on this product may only be performed by skilled persons. A skilled person is a person who, due to their specialist education, training and/or experience, is able to recognise risks and avoid hazards that may arise when carrying out maintenance on the product.

Intended use


Geberit hygiene flush units are intended for automatic, periodic water replacement in drinking water installations. Using them for any other purpose is deemed improper. Geberit accepts no liability for the consequences of improper use.

Safety notes

Incorrect maintenance work or repairs can result in damage or malfunctions.

- Only use original spare parts when making repairs.
- Do not modify the product or add any additional modules.

Overview of the alert levels and symbols in these instructions

Alert levels and symbols
<p>ATTENTION</p> <p>Indicates a hazard which, if not avoided, can lead to material damage.</p>
<p></p> <p>Refers to important information.</p>

Product description

Structure

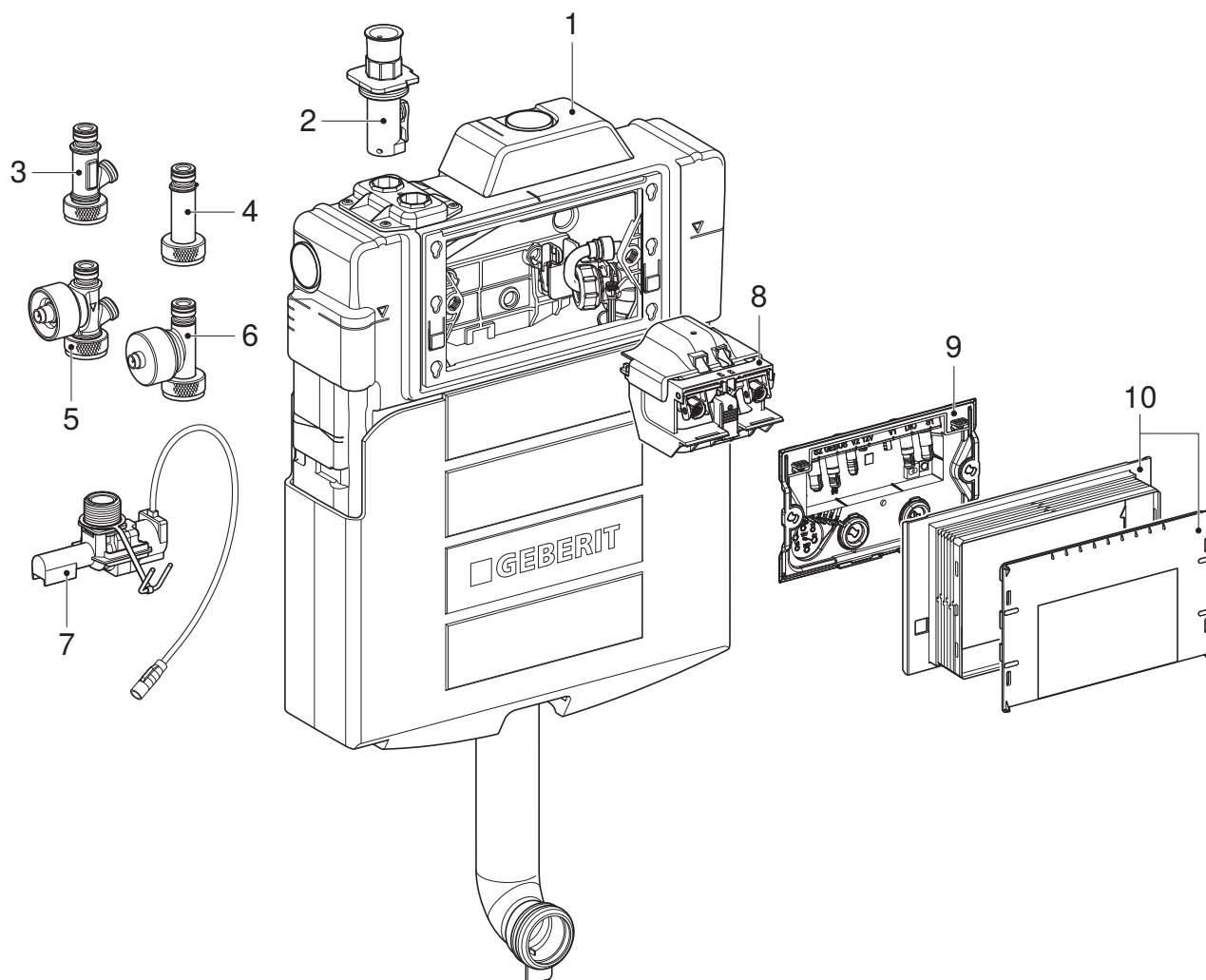


Figure 1: Geberit HS30 and HS50 hygiene flush units in the concealed cistern

- 1 Sigma concealed cistern 12 cm
- 2 Ball valve
- 3 Coupling element with connection for fill valve
- 4 Coupling element
- 5 Internal volumetric flow rate sensor with connection for fill valve (accessories)
- 6 Internal volumetric flow rate sensor (accessories)
- 7 Solenoid valve unit with screen filter and flow limiter, 4 l/min
- 8 Support block with usage detection
- 9 Control unit with backpressure sensor
- 10 Protection box

Technical data

Operating voltage	12 V DC
Power consumption	7.2 W
Power consumption standby	1 W
Degree of protection	IP45
Flow pressure	0.1–10 bar
Maximum cold-water temperature	25 °C
Flush performance per solenoid valve	4 l/min
Wireless technology	Bluetooth® Low Energy ¹⁾
Frequency range	2400–2483.5 MHz
Maximum output power	4 dBm

1) The Bluetooth® brand and its logos are the property of Bluetooth SIG, Inc. and are used under licence by Geberit.

Flushing programmes with interval flush mode are set at the factory:

Operation modes 1 and 2	
Flush interval, V1 and V2	72 h
Flush volume, V1 and V2	3 l
Usage detection	On

Operation

Display of operating state

The operating state of the Geberit HS30 and HS50 hygiene flush units in concealed cistern is displayed on the control unit. The control unit is accessible once the actuator plate has been detached.

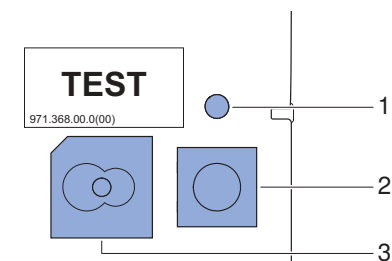


Figure 2: Displays and controls on the control unit

- 1 Status LED
- 2 <Test> button
- 3 Buzzer

Table 1: Displays and controls

Element	Status	Meaning
Status LED	Off	• No operating voltage
	Lights up green	• Normal operation
	Flashes green	• Solenoid valve open
	Lights up orange	• Warning, diagnose with Geberit Control app • Addressing via GEBUS pending ¹⁾
	Lights up red	• Malfunction, diagnose with Geberit Control app • Basic settings not configured
	Flashes green/red	• Localisation of the hygiene flush unit ¹⁾
<Test> button	Press button for < 5 s	• Solenoid valve test: after releasing the button, the solenoid valves open one after the other for 5 s • When the solenoid valve test is active: cancel test • In the event of an active malfunction: suppress buzzer • Identification of the hygiene flush unit ²⁾
	Press button for > 5 s	• Pair with the Geberit Control app
Buzzer ³⁾	Off	• Normal operation • Buzzer deactivated
	On ⁴⁾	• Malfunction, diagnose with Geberit Control app
	Beeps every second	• Localisation of the hygiene flush unit ¹⁾

- 1) Only when connected to GEBUS, → see Geberit Connect system manual
- 2) When the button is pressed, the hygiene flush unit is highlighted in the Geberit Control app under [My end devices].
- 3) The buzzer is deactivated ex works. It can be reactivated in the Geberit Control app if required.
- 4) The buzzer can be suppressed by pressing the <Test> button.

Geberit Control app

The Geberit Control app is available for commissioning, making settings and malfunction diagnosis. The app communicates with the device via a Bluetooth® interface.

The Geberit Control app is available free of charge for Android and iOS smartphones in the respective app stores.

Geberit
Apps



<https://gbrt.io/dsvF703>

Rectifying malfunctions

Malfunctions during operation are indicated by the control unit displays. The malfunction diagnosis is carried out with the Geberit Control app. The faults are also displayed in the app (highlighted in red or orange).

Malfunction	Cause	Remedy
No flush actuation, status LED off	Operating voltage interrupted	<ul style="list-style-type: none"> ▶ Check the mains voltage. ▶ Check the power supply unit.
No flush actuation, status LED lights up green	<ul style="list-style-type: none"> • No flushing programme active • Solenoid valve defective • Control unit defective 	<ul style="list-style-type: none"> ▶ Check flushing programmes with Geberit Control app. ▶ Test solenoid valve with the <Test> button. ▶ Replace the control unit.
Status LED lights up orange	Warning: e.g. maintenance interval expired	<ul style="list-style-type: none"> ▶ Read out malfunction message with Geberit Control app. ▶ Rectify malfunction according to instructions in the Geberit Control app.
Status LED lights up red and buzzer on ¹⁾	Malfunction: e.g. volumetric flow rate sensor defective	<ul style="list-style-type: none"> ▶ Read out malfunction message with Geberit Control app. ▶ Rectify malfunction according to instructions in the Geberit Control app.

1) Serious faults such as backpressure are always indicated by the buzzer. Other faults are only displayed if the buzzer is activated in the <Device settings> menu.

Maintenance

Regular maintenance work

The Geberit HS30 and HS50 hygienic flush units are low-maintenance.

i Recommendation: carry out the maintenance work described below once a year.

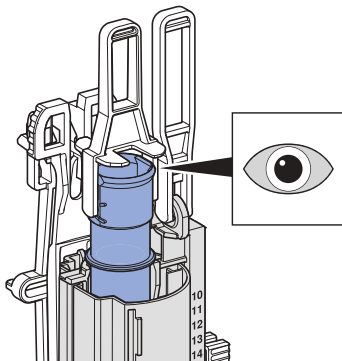
The Geberit Control app displays when the next maintenance is due. After the maintenance work has been carried out, the maintenance interval must be reset in the Geberit Control app.

Checking the fill valve and flush valve

- 1** Check the fill valve function.
- 2** Check the flush valve function.
- 3** If necessary, perform maintenance work as outlined in the maintenance manual for the fill valve or flush valve.

Checking the overflow pipe

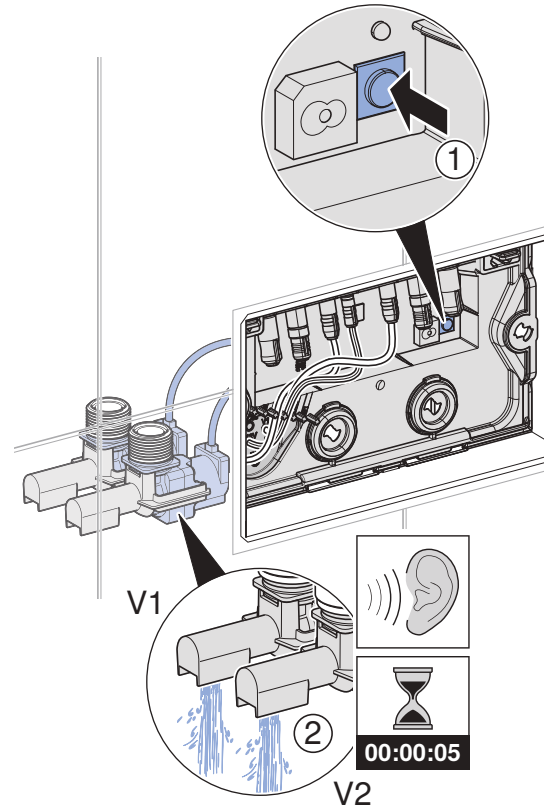
- 1** Check the flush valve overflow pipe for scaling.



- 2** Descale the overflow pipe if necessary.

Checking the solenoid valve unit

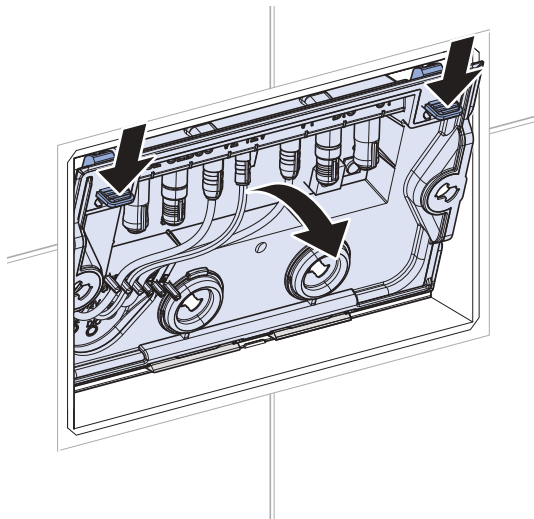
- ▶ Press the <Test> button on the control unit.



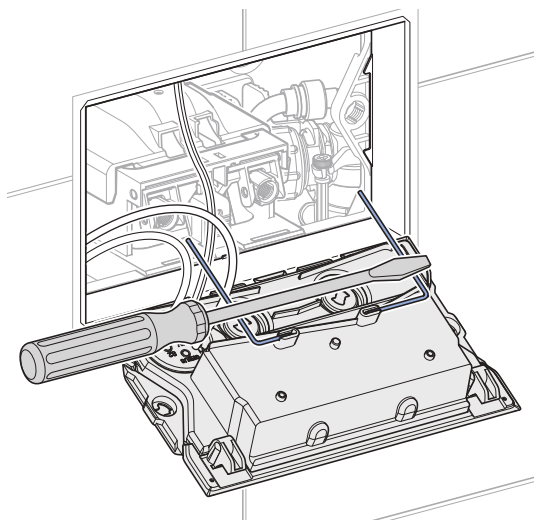
- ✓ The solenoid valves are opened one after another for 5 seconds.

Checking the backpressure sensor

- 1 Loosen the control unit and fold it forwards.



- 2 Short-circuit both of the backpressure sensor's metal brackets on the rear of the control unit with an electrically conductive object.



- ✓ If the backpressure sensor is working, the status LED lights up red, the buzzer sounds and the fault is displayed in the Geberit Control app.

- 3 Check the metal brackets for scaling. Clean with a soft cloth and descaling agent if required.

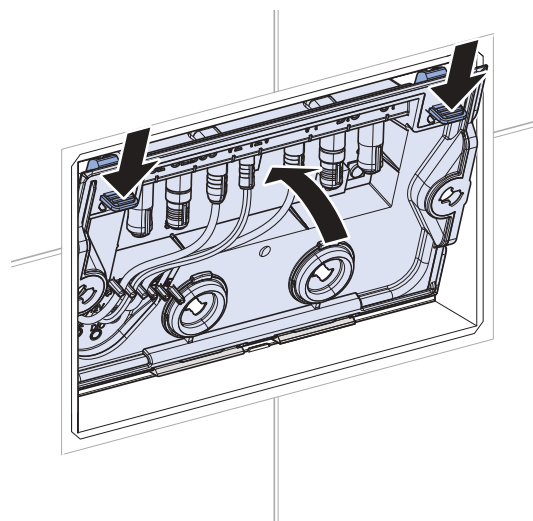
ATTENTION

Surface damage caused by scratching

Risk of corrosion if the gold-plated surface of the metal brackets is damaged.

- ▶ Do not clean the metal brackets with abrasive or scratching tools.

- 4 Snap the control unit into place.

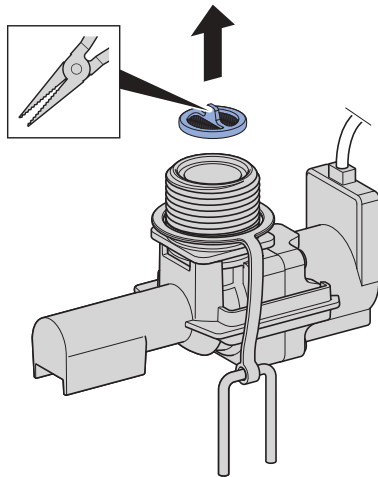


Cleaning and replacing the screen filter

1 Demount the control unit. → See **1**, page 105.

2 Demount the solenoid valves. → See **2**, page 106.

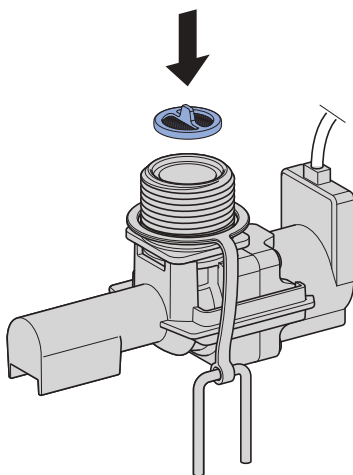
3 Demount the screen filter.



4 Clean the screen filter and check for damage.

i The screen filter mesh must not be clogged or damaged.

5 Mount the cleaned screen filter or replace the screen filter (art. no. 241.598.00.1).

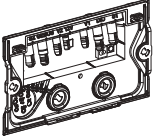
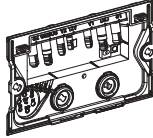
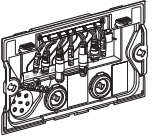
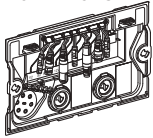
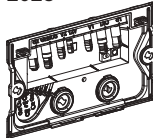


6 Mount the solenoid valves. → See **3**, page 107.

7 Mount the control unit and check that the solenoid valves function correctly. → See **4**, page 108.

Backwards compatibility of the control unit

The control units for Geberit hygiene flush units in concealed cisterns are backwards-compatible as follows:

Defective control unit		Suitable control unit as a spare part	
2023– 	HS50	2023– 	Art. no. 245.599.00.1 <ul style="list-style-type: none"> • Operation with Geberit Control app • Interfaces are compatible
	HS30		Art. no. 245.598.00.1 <ul style="list-style-type: none"> • Operation with Geberit Control app
2021–2023 	With use of the interfaces (RS485, Digital I/O) or sensors	2021–2023 	Art. no. 244.950.00.1 <ul style="list-style-type: none"> • Operation with Geberit SetApp • Interfaces are compatible
	Without use of the interfaces	2023– 	Art. no. 245.598.00.1 <ul style="list-style-type: none"> • Operation with Geberit Control app

The following must be observed when replacing the control unit:

- Flushing programmes and flush logs cannot be transferred from one control unit to another. The flushing programmes must be transferred manually.
- If possible, read out the flushing programmes and export the flush logs before replacing the control unit:
 - Control units with **year of manufacture from 2023**: with the Geberit Control app
 - Control units with **year of manufacture 2021–2023**: with the Geberit SetApp

Replacing the control unit

i Before removing the control unit, read out the flushing parameters using the Geberit Control app.

1 Demount the control unit. → See **1**, page 105.

2 Mount the new control unit (art. no. 245.598.00.1 or 245.599.00.1) and check that the solenoid valves function correctly. → See **4**, page 108.

Put the Geberit HS30 and HS50 hygiene flush units in the concealed cistern into operation:

3 Open the Geberit Control app.

4 Select the corresponding hygiene flush unit under [New end devices].

5 Establish a connection with the hygiene flush unit.

6 Set password.

7 Configure the solenoid valves.

8 Adjust the [device settings].

9 Enter flushing programmes under [Flush settings].

10 Under [Information], create the [commissioning report] and forward it to the operator.

Replacing the solenoid valves

1 Demount the control unit. → See **1**, page 105.

2 Demount the solenoid valves. → See **2**, page 106.

3 Mount new solenoid valves (art. no. 244.943.00.1 or 244.944.00.1). → See **3**, page 107.

4 Mount the control unit and check that the solenoid valves function correctly. → See **4**, page 108.

Disposal of waste electrical and electronic equipment



The symbol of the crossed-out wheeled bin means that waste electrical and electronic equipment (WEEE) must be disposed of separately and not with other non-recyclable waste. End users are legally obliged to return old equipment to public waste disposal authorities, distributors, or Geberit for proper disposal. Many distributors of electrical and electronic equipment are obliged to take back WEEE free of charge. Contact the responsible sales or service company to return the WEEE to Geberit.

Used batteries and accumulators that are not enclosed within the old equipment, as well as lamps that can be removed from the old equipment in a non-destructive manner, must be separated from the old equipment before being handed over to a disposal point.

If personal data is stored on the old equipment, end users themselves are responsible for deleting it before handing it over to a disposal point.

Sécurité

Au sujet de ce document

Le présent document s'applique à la maintenance appropriée des produits suivants :

- Bâti-support pour WC suspendu Geberit Duofix, 120 cm, avec réservoir à encastrer Sigma 12 cm, pour rinçage forcé hygiénique HS30
 - 111.057.00.1 : à 1 alimentation d'eau
 - 111.058.00.1 : à 2 alimentations d'eau
- Bâti-support pour WC suspendu Geberit Duofix, 120 cm, avec réservoir à encastrer Sigma 12 cm, pour rinçage forcé hygiénique HS50
 - 111.075.00.1 : à 1 alimentation d'eau
 - 111.076.00.1 : à 2 alimentations d'eau
- Bâti-support pour WC suspendu Geberit GIS, 125 cm, avec réservoir à encastrer Sigma 12 cm, pour rinçage forcé hygiénique HS30
 - 461.207.00.1 : à 1 alimentation d'eau
 - 461.208.00.1 : à 2 alimentations d'eau
- Bâti-support pour WC suspendu Geberit GIS, 125 cm, avec réservoir à encastrer Sigma 12 cm, pour rinçage forcé hygiénique HS50
 - 461.212.00.1 : à 1 alimentation d'eau
 - 461.213.00.1 : à 2 alimentations d'eau

Clientèle visée

Ce produit ne doit être entretenu et réparé que par des personnes qualifiées. On entend par personne qualifiée, une personne qui, en raison de ses connaissances techniques, de sa formation et/ou de son expérience, est en mesure d'identifier des risques et d'éviter les dangers survenant lors de la maintenance du produit.

Utilisation conforme


Les rinçages forcés hygiéniques Geberit sont destinés à échanger l'eau automatiquement et périodiquement dans les installations d'eau potable. Toute autre utilisation est considérée comme non conforme. Geberit ne saura être tenu responsable des conséquences d'une utilisation non conforme.

Consignes de sécurité

Les travaux de maintenance ou les réparations inappropriés peuvent entraîner des endommagements ou des dysfonctionnements.

- N'utiliser que des pièces détachées d'origine pour les réparations.
- N'effectuer aucune modification ou installation complémentaire sur le produit.

Liste des avertissements et symboles dans le présent mode d'emploi

Avertissements et symboles	
ATTENTION	Désigne un danger susceptible d'entraîner des dommages matériels s'il n'est pas évité.
	Signale une information importante.

Descriptif du produit

Structure

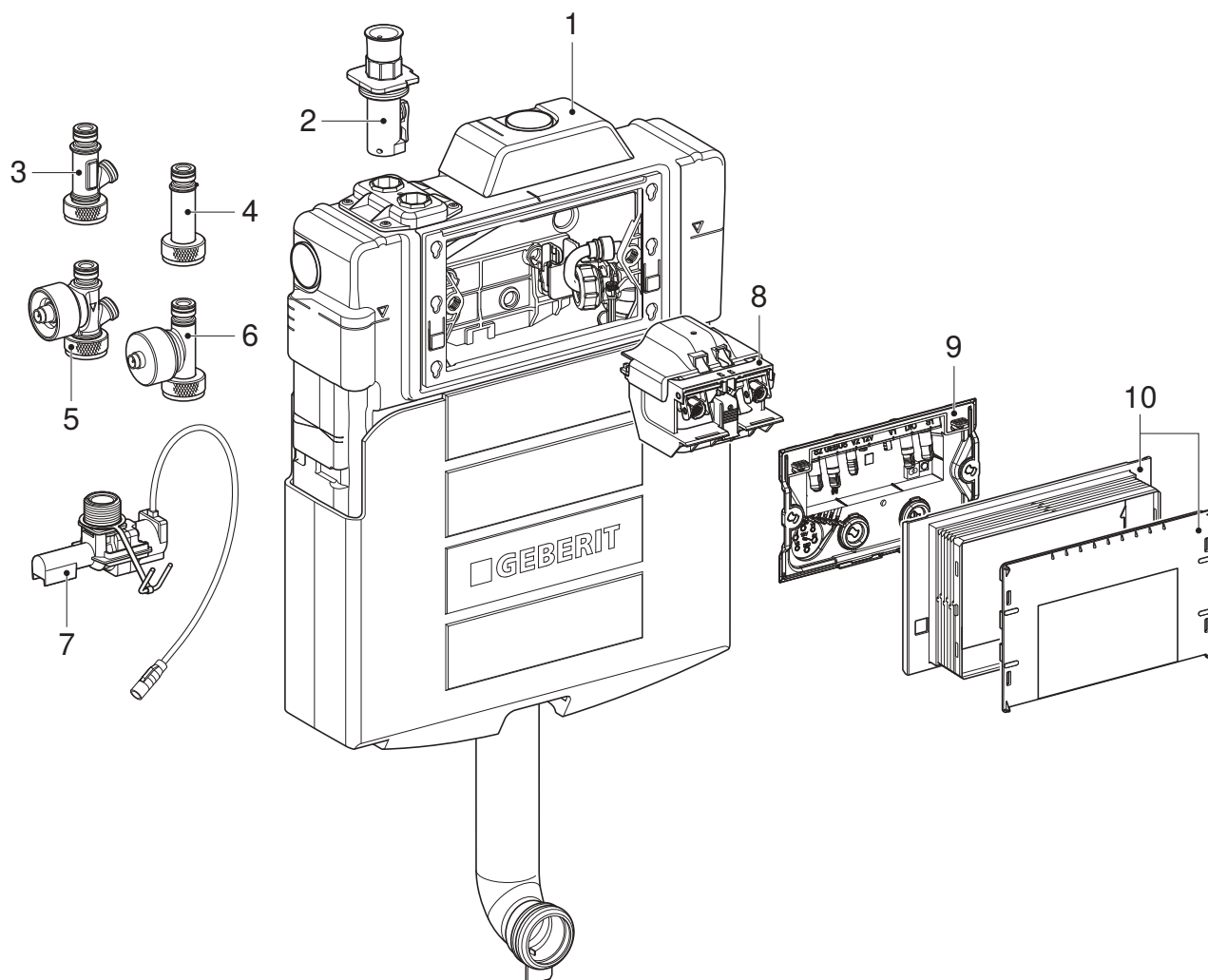


Illustration 1: Rinçages forcés hygiéniques Geberit HS30 et HS50 dans le réservoir à encastrer

- 1 Réservoir à encastrer Sigma, 12 cm
- 2 Robinet à boisseau sphérique
- 3 Pièce de couplage avec raccord pour robinet flotteur
- 4 Pièce de couplage
- 5 Capteur de débit volumique interne avec raccord pour robinet flotteur (accessoire)
- 6 Capteur de débit volumique interne (accessoire)
- 7 Unité d'électrovanne avec filtre et limiteur de débit 4 l/min
- 8 Bloc support avec détection d'utilisation
- 9 Module de commande avec capteur d'antirefoulement
- 10 Boîtier de réservation

Caractéristiques techniques

Tension de fonctionnement	12 V DC
Puissance absorbée	7,2 W
Puissance absorbée, standby	1 W
Degré de protection	IP45
Plage de pression d'alimentation	0,1–10 bar
Température maximale de l'eau froide	25 °C
Capacité de rinçage par électrovanne	4 l/min
Technologie radio	Bluetooth® Low Energy ¹⁾
Plage de fréquence	2 400–2 483,5 MHz
Puissance de sortie maximale	4 dBm

1) La marque Bluetooth® et ses logos sont la propriété de Bluetooth SIG, Inc. et sont utilisés par Geberit sous licence. Les programmes de rinçage sont réglés en usine avec le mode de rinçage Intervalle :

Modes de fonctionnement 1 et 2	
Intervalle de rinçage, V1 et V2	72 h
Volume de chasse, V1 et V2	3 l
Capteur d'utilisation	Marche

Affichage de l'état de fonctionnement

L'état de fonctionnement des rinçages forcés hygiéniques Geberit HS30 et HS50 intégrés au réservoir à encastrer s'affiche sur le module de commande. Le module de commande est accessible une fois la plaque de déclenchement retirée.

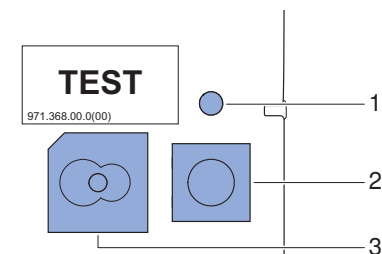


Illustration 2: Affichages et éléments de commande sur le module de commande

- 1 LED d'état
- 2 Touche <Test>
- 3 Buzzer

Tableau 1: Affichages et éléments de commande

Élément	État	Signification
LED d'état	Arrêt	• Pas de tension de fonctionnement
	S'allume en vert	• Fonctionnement normal
	Clignote en vert	• Électrovanne ouverte
	S'allume en orange	• Avertissement, diagnostic avec l'application Geberit Control • Adressage via GEBUS en attente ¹⁾
	S'allume en rouge	• Dérapement, diagnostic avec l'application Geberit Control • Réglages de base non définis
	Clignote en vert/rouge	• Localisation du rinçage forcé hygiénique ¹⁾
Touche <Test>	Appuyer sur la touche < 5 s	• Test des électrovannes : après avoir relâché la touche, les électrovannes s'ouvrent l'une après l'autre pendant 5 s • Si le test des électrovannes est actif : annuler le test • En cas de dérangement : désactiver temporairement le buzzer • Identification du rinçage forcé hygiénique ²⁾
	Appuyer sur la touche > 5 s	• Effectuer le pairage à l'aide de l'application Geberit Control
Buzzer ³⁾	Arrêt	• Fonctionnement normal • Buzzer désactivé
	Marche ⁴⁾	• Dérapement, diagnostic avec l'application Geberit Control
	Bip à chaque seconde	• Localisation du rinçage forcé hygiénique ¹⁾

1) Uniquement en cas de connexion à GEBUS, → voir le manuel du système Geberit Connect

2) En appuyant sur la touche, le rinçage forcé hygiénique est marqué dans l'application Geberit Control sous [Mes terminaux].

3) Le buzzer est désactivé en usine. Activer si nécessaire dans l'application Geberit Control.

4) Le buzzer peut être désactivé à l'aide de la touche <Test>.

Application Geberit Control

L'application Geberit Control est disponible pour la mise en service, les réglages et le diagnostic d'erreur. L'application communique avec l'appareil via une interface Bluetooth.

L'application Geberit Control est disponible gratuitement pour les smartphones Android et iOS dans l'App Store correspondant.

Geberit
Apps



<https://gbrt.io/dsvF703>

Dépannage

Les dérangements survenant sont indiqués par les affichages sur le module de commande. Le diagnostic d'erreur se fait avec l'application Geberit Control. Les dérangements sont également affichés dans l'application (marqués en rouge ou en orange).

Dérangement	Cause	Dépannage
Pas de déclenchement du rinçage, LED d'état éteinte	Tension de fonctionnement interrompue	<ul style="list-style-type: none"> ▶ Contrôler la tension secteur. ▶ Contrôler le bloc d'alimentation.
Pas de déclenchement du rinçage, la LED d'état est allumée en vert	<ul style="list-style-type: none"> • Aucun programme de rinçage activé • Électrovanne défectueuse • Module de commande défectueux 	<ul style="list-style-type: none"> ▶ Contrôler les programmes de rinçage à l'aide de l'application Geberit Control. ▶ Lancer le test des électrovannes en appuyant sur la touche <Test>. ▶ Remplacer le module de commande.
La LED d'état est allumée en orange	Avertissement : p. ex. intervalle d'entretien écoulé	<ul style="list-style-type: none"> ▶ Lire le message de dérangement à l'aide de l'application Geberit Control. ▶ Remédier au dérangement en suivant les instructions données par l'application Geberit Control.
La LED d'état est allumée en rouge et le buzzer retentit ¹⁾	Dérangement : p. ex. capteur de débit volumique défectueux	<ul style="list-style-type: none"> ▶ Lire le message de dérangement à l'aide de l'application Geberit Control. ▶ Remédier au dérangement en suivant les instructions données par l'application Geberit Control.

1) Les dérangements lourds de conséquences, comme par exemple un refoulement, sont toujours signalés par le buzzer. Les autres dérangements ne sont affichés que si le buzzer est activé dans le menu <Réglages>.

Travaux de maintenance périodiques

Les rinçages forcés hygiéniques Geberit HS30 et HS50 nécessitent peu d'entretien.

i Recommandation : effectuer les travaux de maintenance décrits ci-après une fois par an.

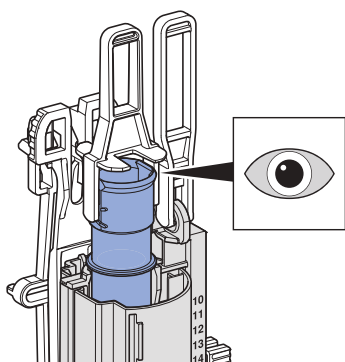
L'application Geberit Control indique quand la prochaine maintenance est nécessaire. Après l'exécution des travaux de maintenance, l'intervalle d'entretien doit être réinitialisé dans l'application Geberit Control.

Contrôler le robinet flotteur et le mécanisme de chasse

- 1 Contrôler le fonctionnement du robinet flotteur.
- 2 Contrôler le fonctionnement du mécanisme de chasse.
- 3 Si nécessaire, exécuter les opérations de maintenance conformément aux manuels d'entretien du robinet flotteur et du mécanisme de chasse.

Contrôler le tube de trop-plein

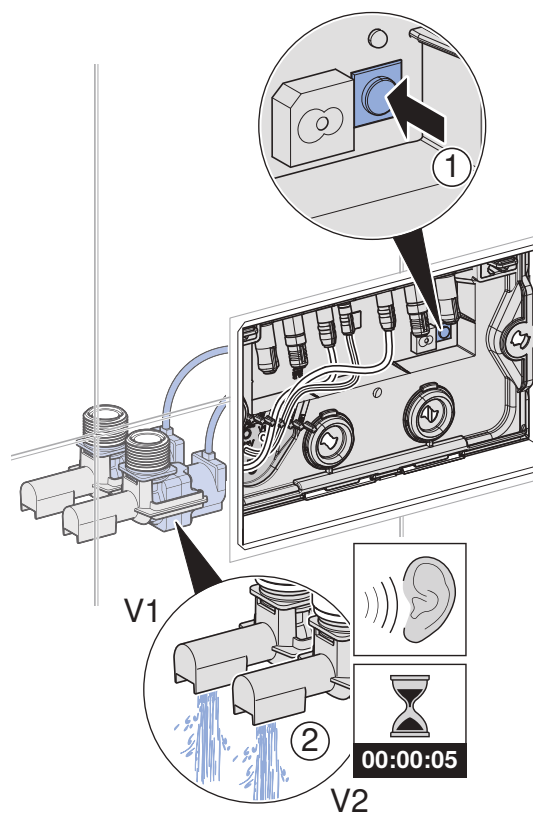
- 1 Contrôler que le tube de trop-plein du mécanisme de chasse n'est pas entartré.



- 2 Si nécessaire, détartrer le tube de trop-plein.

Contrôler les électrovannes

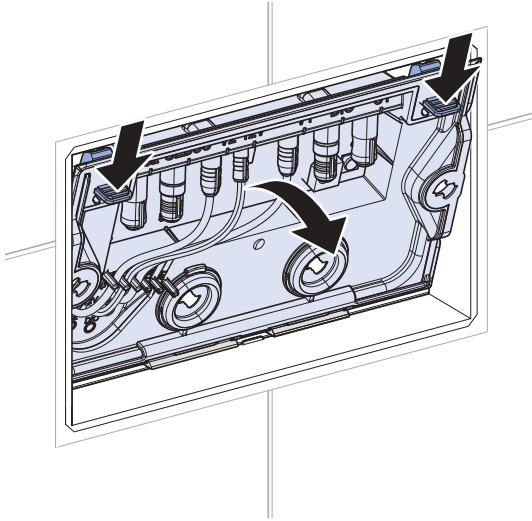
- ▶ Appuyer sur la touche <Test> du module de commande.



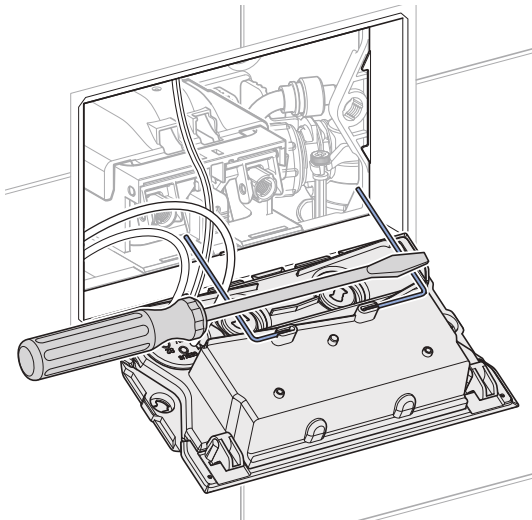
- ✓ Les électrovannes s'ouvrent les unes après les autres pendant 5 secondes.

Contrôler le capteur d'antirefoulement

- 1 Déclipser le module de commande et le rabattre vers l'avant.



- 2 Court-circuiter les deux étriers métalliques du capteur d'antirefoulement situés à l'arrière du module de commande à l'aide d'un objet conducteur d'électricité.



- ✓ Lorsque le capteur d'anti-refoulement fonctionne, la LED d'état est allumée en rouge, le buzzer retentit et le dérangement est signalé dans l'application Geberit Control.

- 3 Contrôler que les étriers métalliques ne sont pas entartrés. Si nécessaire, les nettoyer avec un chiffon doux et du détartrant.

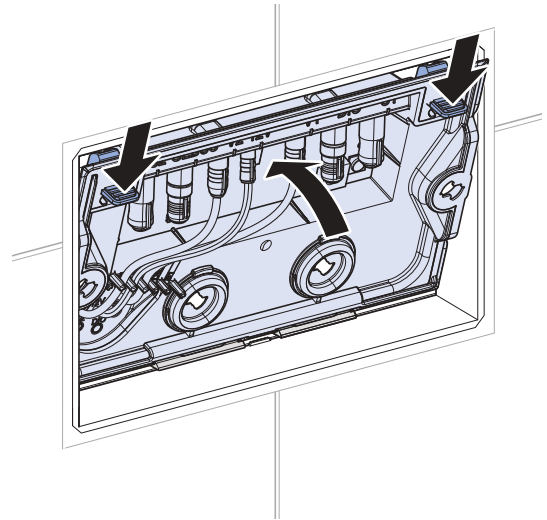
ATTENTION

Surface endommagée par éraflures

Risque de corrosion en cas d'endommagement de la surface dorée des étriers métalliques.

- Ne pas nettoyer les étriers avec des outils qui poncent ou grattent.

- 4 Encliqueter le module de commande.

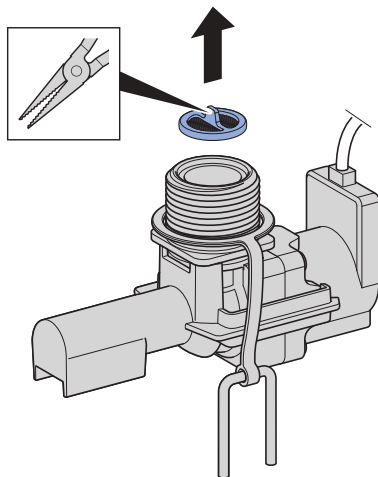


Nettoyer et remplacer le filtre

1 Démontez le module de commande. → Voir **1**, page 105.

2 Démontez les électrovannes. → Voir **2**, page 106.

3 Démontez le filtre.

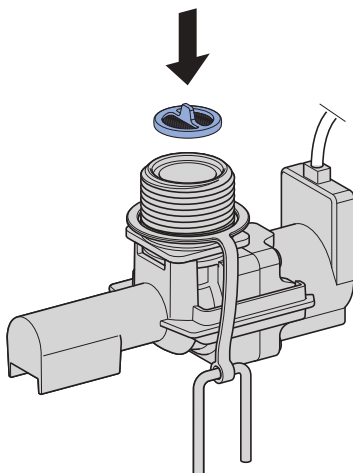


4 Nettoyez le filtre et vérifiez qu'il est en bon état.



Les mailles du filtre ne doivent être ni bouchées, ni endommagées.

5 Montez le filtre nettoyé ou remplacez le filtre (n° de réf. 241.598.00.1).



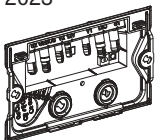
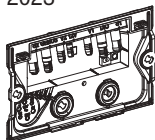
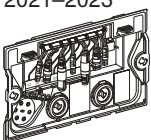
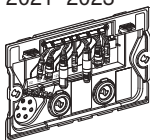
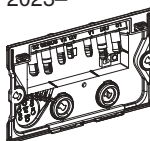
6 Montez les électrovannes. → Voir **3**, page 107.

7 Montez le module de commande et contrôlez le fonctionnement des électrovannes. → Voir **4**, page 108.

Réparation

Rétrocompatibilité du module de commande

Les modules de commande pour les rinçages forcés hygiéniques Geberit dans les réservoirs à encastrer sont rétrocompatibles comme suit :

Module de commande défectueux		Module de commande adapté comme pièce détachée	
2023– 	HS50	2023– 	N° de réf. 245.599.00.1 • Utilisation avec l'application Geberit Control • Les interfaces sont compatibles
	HS30		N° de réf. 245.598.00.1 • Utilisation avec l'application Geberit Control
2021–2023 	Avec utilisation des interfaces (RS485, E/S numériques) ou de capteurs	2021–2023 	N° de réf. 244.950.00.1 • Utilisation avec Geberit SetApp • Les interfaces sont compatibles
	Sans utilisation des interfaces	2023– 	N° de réf. 245.598.00.1 • Utilisation avec l'application Geberit Control

Lors du remplacement du module de commande, les points suivants doivent être respectés :

- Les programmes de rinçage et les protocoles de rinçage ne peuvent pas être transférés d'un module de commande à un autre. Les programmes de rinçage doivent être transmis manuellement.
- Avant de remplacer le module de commande, lire si possible les programmes de rinçage et exporter les protocoles de rinçage :
 - Modules de commande avec **année de fabrication à partir de 2023** : avec l'application Geberit Control
 - Modules de commande avec **année de fabrication 2021-2023** : avec Geberit SetApp

Remplacer le module de commande

i Avant de procéder au démontage du module de commande, lire les paramètres de rinçage avec l'application Geberit Control.

- 1** Démontez le module de commande. → Voir **1**, page 105.
- 2** Montez le nouveau module de commande (n° de réf. 245.598.00.1 ou 245.599.00.1) et vérifiez le fonctionnement des électrovannes. → Voir **4**, page 108.

Mettez en service les rinçages forcés hygiéniques Geberit HS30 et HS50 intégrés dans le réservoir à encastrer :

- 3** Ouvrez l'application Geberit Control.
- 4** Sous [Nouveaux terminaux], sélectionnez le rinçage forcé hygiénique correspondant.
- 5** Établissez la connexion avec le rinçage forcé hygiénique.
- 6** Attribuez un mot de passe.
- 7** Configurez les électrovannes.
- 8** Adaptez les [réglages].
- 9** Saisissez les programmes de rinçage sous [Réglages de rinçage].
- 10** Sous [Information], établissez le [protocole de mise en service] et le transmettez à l'exploitant.

Remplacer les électrovannes

- 1** Démontez le module de commande. → Voir **1**, page 105.
- 2** Démontez les électrovannes. → Voir **2**, page 106.
- 3** Montez de nouvelles électrovannes (n° de réf. 244.943.00.1 ou 244.944.00.1). → Voir **3**, page 107.
- 4** Montez le module de commande et contrôlez le fonctionnement des électrovannes. → Voir **4**, page 108.

Élimination

Élimination des déchets d'équipements électriques et électroniques



Le symbole de la poubelle barrée signifie que les anciens appareils électriques et électroniques ne doivent pas être jetés avec les déchets non triés, mais être éliminés séparément des déchets ménagers. Les utilisateurs finaux sont tenus par la loi de retourner les appareils usagés aux organismes publics chargés de l'élimination des déchets, aux distributeurs ou à Geberit pour qu'ils soient éliminés de manière appropriée. De nombreux distributeurs sont tenus de reprendre gratuitement les appareils électriques et électroniques usagés. Pour un retour à Geberit, il convient de prendre contact avec la société de distribution ou de service compétente.

Les piles et accumulateurs usagés ainsi que les lampes accessibles doivent être retirés de l'appareil avant son dépôt en déchetterie ou centre d'élimination des déchets.

Si des données personnelles sont stockées dans l'appareil usagé, il incombe aux utilisateurs finaux de les effacer avant de l'éliminer.

Informazioni relative a questo documento

Il presente documento vale per la manutenzione professionale dei seguenti prodotti:

- Modulo Geberit Duofix per WC sospeso, 120 cm, con cassetta di risciacquo da incasso Sigma 12 cm, con dispositivo antiristagno HS30
 - 111.057.00.1: con 1 allacciamento idrico
 - 111.058.00.1: con 2 allacciamenti idrici
- Modulo Geberit Duofix per WC sospeso, 120 cm, con cassetta di risciacquo da incasso Sigma 12 cm, con dispositivo antiristagno HS50
 - 111.075.00.1: con 1 allacciamento idrico
 - 111.076.00.1: con 2 allacciamenti idrici
- Modulo Geberit GIS per WC sospeso, 125 cm, con cassetta di risciacquo da incasso Sigma 12 cm, con dispositivo antiristagno HS30
 - 461.207.00.1: con 1 allacciamento idrico
 - 461.208.00.1: con 2 allacciamenti idrici
- Modulo Geberit GIS per WC sospeso, 125 cm, con cassetta di risciacquo da incasso Sigma 12 cm, con dispositivo antiristagno HS50
 - 461.212.00.1: con 1 allacciamento idrico
 - 461.213.00.1: con 2 allacciamenti idrici

Gruppo target

La manutenzione e la riparazione di questo prodotto possono essere eseguite soltanto da persone addestrate. Una persona addestrata è una persona che, per la sua istruzione professionale, la sua formazione e/o la sua esperienza, è in grado di riconoscere i rischi ed evitare i pericoli derivanti dalla manutenzione del prodotto.

Utilizzo conforme


Gli aggregati antiristagno Geberit sono indicati per il ricambio d'acqua automatico periodico negli impianti di acqua potabile. Qualsiasi impiego diverso è considerato non conforme alla destinazione d'uso. Geberit declina ogni responsabilità per le conseguenze derivanti da un impiego non conforme.

Avvertenze di sicurezza

Riparazioni o interventi di manutenzione non appropriati possono provocare danni o anomalie di funzionamento.

- Per la riparazione, utilizzare esclusivamente pezzi di ricambio originali.
- Non eseguire alcuna modifica o installazione aggiuntiva sul prodotto.

Panoramica dei livelli di pericolo e dei simboli nelle presenti istruzioni

Livelli di pericolo e simboli	
ATTENZIONE	
	Indica un pericolo che, se non evitato, può causare danni materiali.
	
	Indica un'informazione importante.

Descrizione del prodotto

Struttura

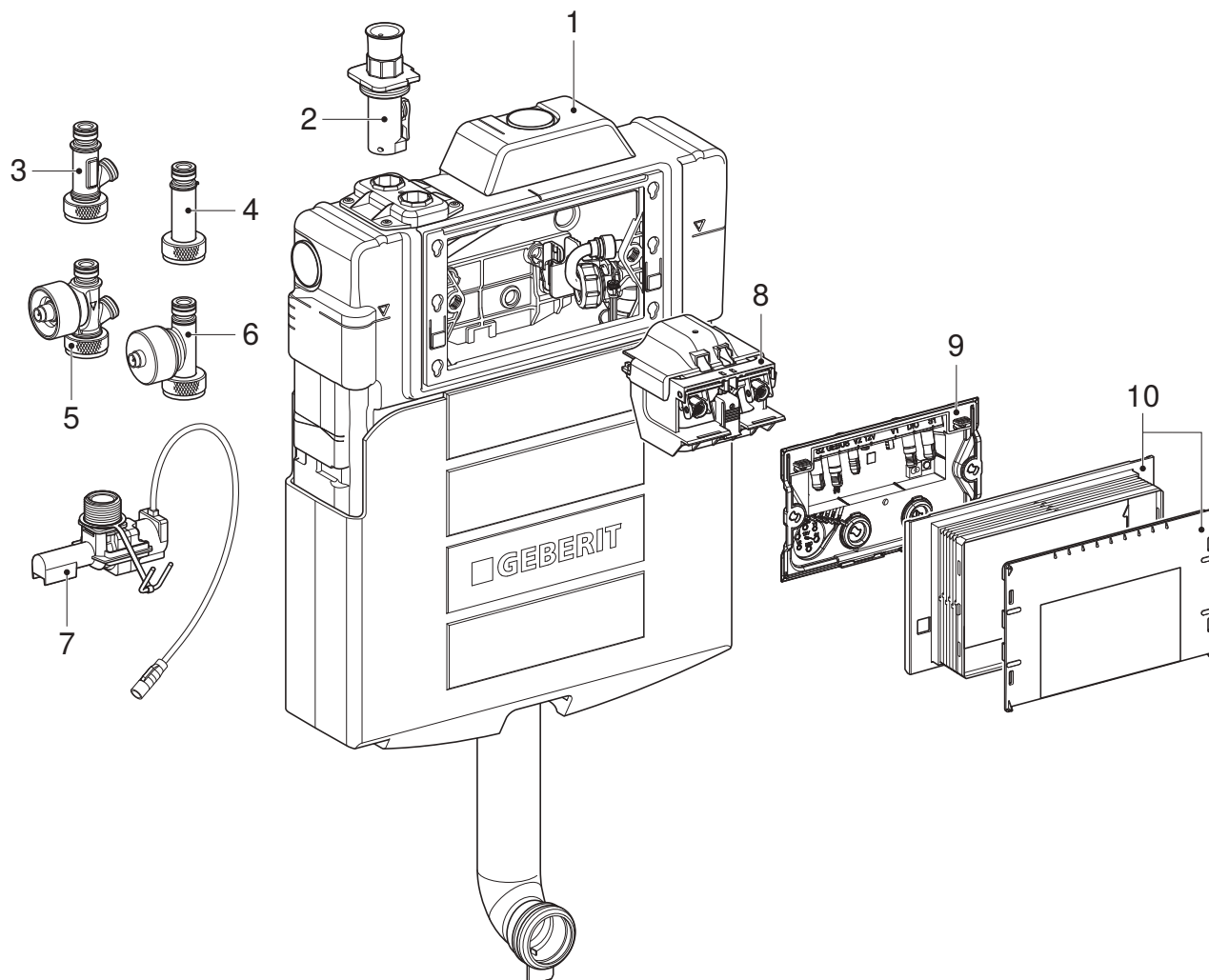


Figura 1: Dispositivi antiristagno Geberit HS30 e HS50 nella cassetta di risciacquo da incasso

- 1 Cassetta di risciacquo da incasso Sigma 12 cm
- 2 Valvola a sfera
- 3 Connettore di accoppiamento con attacco per rubinetto a galleggiante
- 4 Connettore di accoppiamento
- 5 Sensore della portata in volume interno con attacco per rubinetto a galleggiante (accessorio)
- 6 Sensore della portata in volume interno (accessorio)
- 7 Unità elettrovalvola con filtro a cestello e riduttore di flusso 4 l/min
- 8 Supporto di comando con riconoscimento dell'utilizzo
- 9 Unità di comando con sensore di ristagno
- 10 Protezione cantiere

Dati tecnici

Tensione d'esercizio	12 V DC
Potenza assorbita	7,2 W
Potenza assorbita in standby	1 W
Grado di protezione	IP45
Pressione dinamica	0,1–10 bar
Temperatura massima dell'acqua fredda	25 °C
Capacità di risciacquo per valvola elettromagnetica	4 l/min
Tecnologia radio	Bluetooth® Low Energy ¹⁾
Campo di frequenza	2400-2483,5 MHz
Massima potenza di uscita	4 dBm

1) Il marchio Bluetooth® e i suoi loghi sono proprietà di Bluetooth SIG, Inc. e vengono utilizzati da Geberit sotto licenza.

I programmi di risciacquo sono impostati di fabbrica con la modalità di risciacquo Intervallo:

Modi di funzionamento 1 e 2	
Intervallo di risciacquo, V1 e V2	72 h
Volume di risciacquo, V1 e V2	3 l
Riconoscimento dell'utilizzo	On

Comando

Indicazione dello stato di funzionamento

Lo stato di funzionamento dei dispositivi antiristagno Geberit HS30 e HS50 nella cassetta di risciacquo da incasso è indicato sull'unità di comando. L'unità di comando è accessibile dopo aver tolto la placca di comando.

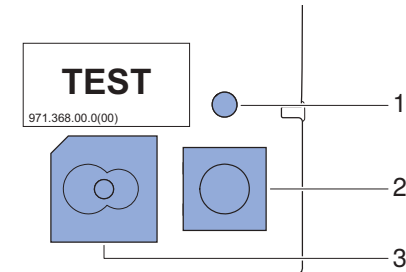


Figura 2: Indicatori ed elementi d'uso sull'unità di comando

- 1 LED di stato
- 2 Pulsante <Test>
- 3 Cicalino

Tabella 1: Indicatori ed elementi d'uso

Elemento	Stato	Significato
LED di stato	Off	• Nessuna tensione d'esercizio
	Luce fissa verde	• Funzionamento normale
	Lampeggia in verde	• Valvola elettromagnetica aperta
	Luce fissa arancione	• Avvertenza, diagnostica dei malfunzionamenti con l'app Geberit Control • In attesa dell'indirizzamento tramite GEBUS ¹⁾
	Luce fissa rossa	• Anomalia di funzionamento, diagnostica dei malfunzionamenti con l'app Geberit Control • Regolazioni di base non impostate
	Lampeggia in verde/rosso	• Localizzazione del dispositivo antiristagno ¹⁾
Pulsante <Test>	Premere il pulsante < 5 s	• Test valvole elettromagnetiche: dopo aver rilasciato il pulsante, le valvole elettromagnetiche si aprono una dopo l'altra per 5 s • Quando il test valvole elettromagnetiche è attivo: interrompere il test • In caso di anomalia di funzionamento attiva: tacitare il cicalino • Identificazione del dispositivo antiristagno ²⁾
	Premere il pulsante per > 5 s	• Eseguire il pairing con l'app Geberit Control

Elemento	Stato	Significato
Cicalino ³⁾	Off	<ul style="list-style-type: none"> • Funzionamento normale • Cicalino disattivato
	On ⁴⁾	<ul style="list-style-type: none"> • Anomalia di funzionamento, diagnostica dei malfunzionamenti con l'app Geberit Control
	Emette un segnale acustico al secondo	<ul style="list-style-type: none"> • Localizzazione del dispositivo antiristagno¹⁾

2 / 2

- 1) Solo in caso di collegamento al GEBUS → vedere manuale del sistema Geberit Connect
- 2) Con il pulsante premuto, il dispositivo antiristagno viene selezionato nell'app Geberit Control alla voce [I miei terminali].
- 3) Il cicalino è disattivato di fabbrica. All'occorrenza, attivarlo nell'app Geberit Control.
- 4) Il cicalino può essere tacitato con il pulsante <Test>.

Geberit Control App

Per la messa in funzione, le regolazioni e la diagnostica dei malfunzionamenti è disponibile la Geberit Control App. L'app comunica con l'apparecchio tramite un'interfaccia Bluetooth®.

La Geberit Control App è disponibile gratuitamente per smartphone Android e iOS nel rispettivo App Store.

Geberit
Apps



<https://gbrt.io/dsvF703>

Eliminazione dei guasti

I malfunzionamenti che si verificano durante l'esercizio vengono segnalati dagli indicatori sull'unità di comando. La diagnostica dei malfunzionamenti viene eseguita con l'app Geberit Control. I guasti vengono visualizzati anche nell'app (evidenziati in rosso o arancione).

Malfunzionamento	Causa	Rimedio
Nessun azionamento del risciacquo, LED di stato spento	Tensione d'esercizio interrotta	<ul style="list-style-type: none"> ▶ Controllare la tensione di rete. ▶ Controllare l'alimentatore.
Nessun azionamento del risciacquo, il LED di stato si illumina in verde	<ul style="list-style-type: none"> • Nessun programma di risciacquo attivo • Valvola elettromagnetica difettosa • Unità di comando difettosa 	<ul style="list-style-type: none"> ▶ Controllare i programmi di risciacquo con l'app Geberit Control. ▶ Testare la valvola elettromagnetica con il pulsante <Test>. ▶ Sostituire l'unità di comando.
Il LED di stato si illumina in arancione	Avvertenza: ad es. intervallo di manutenzione superato	<ul style="list-style-type: none"> ▶ Leggere il messaggio d'errore con l'app Geberit Control. ▶ Risolvere il malfunzionamento secondo le istruzioni dell'app Geberit Control.
Il LED di stato si illumina in rosso e il cicalino si accende ¹⁾	Malfunzionamento: ad es. sensore della portata in volume difettoso	<ul style="list-style-type: none"> ▶ Leggere il messaggio d'errore con l'app Geberit Control. ▶ Risolvere il malfunzionamento secondo le istruzioni dell'app Geberit Control.

1) I malfunzionamenti gravi, come ad esempio un ristagno, vengono sempre segnalati dal cicalino. Gli altri malfunzionamenti vengono visualizzati solo se il cicalino nel menu <Regolazioni> è attivato.

Manutenzione

Interventi di manutenzione regolari

I dispositivi antiristagno Geberit HS30 e HS50 richiedono poca manutenzione.

i Consiglio: eseguire gli interventi di manutenzione descritti di seguito una volta all'anno.

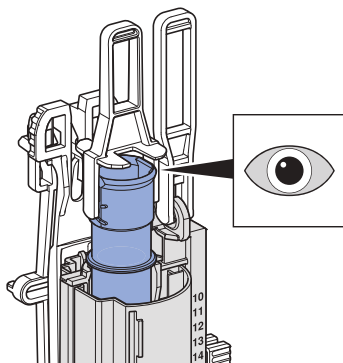
L'app Geberit Control indica quando è necessaria la prossima manutenzione. Dopo aver eseguito gli interventi di manutenzione, è necessario reimpostare l'intervallo di manutenzione nell'app Geberit Control.

Controllo del rubinetto a galleggiante e della batteria di scarico

- 1** Controllare il funzionamento del rubinetto a galleggiante.
- 2** Controllare il funzionamento della batteria di scarico.
- 3** Se necessario, eseguire gli interventi di manutenzione secondo le istruzioni per la manutenzione del rubinetto a galleggiante e della batteria di scarico.

Controllo del tubo del troppopieno

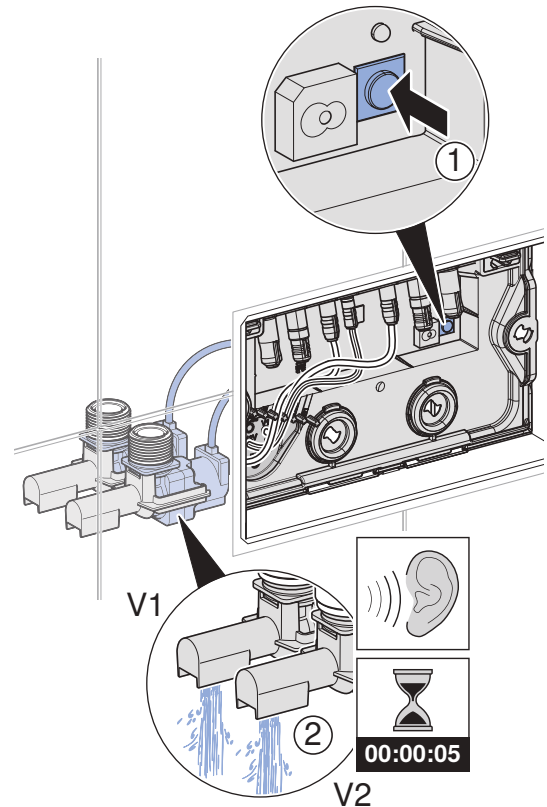
- 1** Controllare che il tubo del troppopieno della batteria di scarico non sia calcificato.



- 2** Se necessario, decalcificare il tubo del troppopieno.

Controllo delle unità elettrovalvole

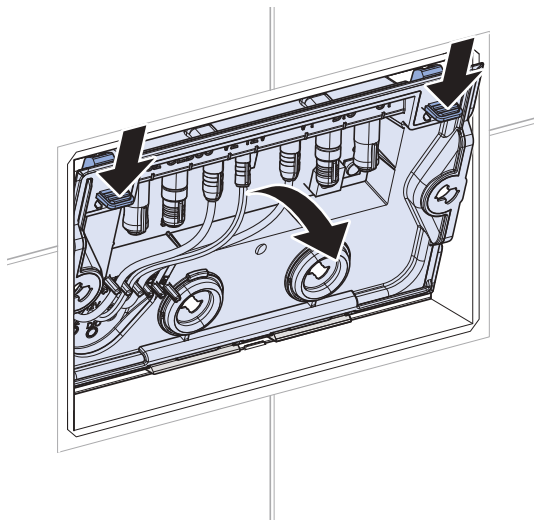
- Premere il pulsante <Test> sull'unità di comando.



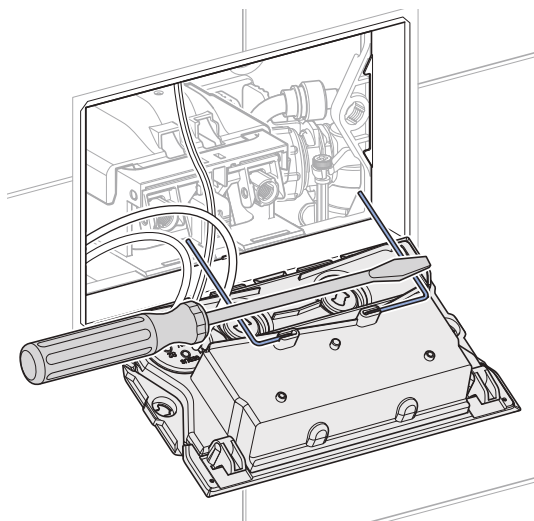
- ✓ Le valvole elettromagnetiche vengono aperte una dopo l'altra per 5 secondi.

Controllo del sensore di ristagno

- 1 Allentare l'unità di comando e ribaltarla in avanti.



- 2 Servendosi di un oggetto conduttivo, cortocircuitare entrambe le staffe metalliche del sensore di ristagno poste sul lato posteriore dell'unità di comando.



- ✓ Se il sensore di ristagno funziona, il LED di stato si illumina in rosso, il cicalino emette un segnale acustico e l'anomalia di funzionamento viene visualizzata nell'app Geberit Control.

- 3 Controllare che le staffe metalliche non presentino calcificazioni. Se necessario, pulirle con un panno umido e del decalcificante.

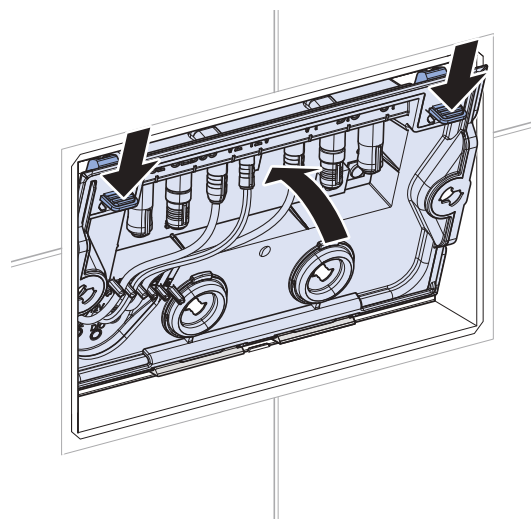
ATTENZIONE

Danni superficiali causati da graffi

Pericolo di corrosione in caso di danno alla superficie dorata delle staffe metalliche.

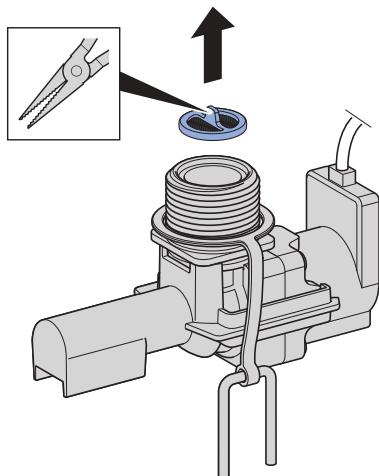
- Non pulire le staffe metalliche con oggetti affilati e abrasivi.

- 4 Far scattare in posizione l'unità di comando.



Pulizia e sostituzione del filtro a rete

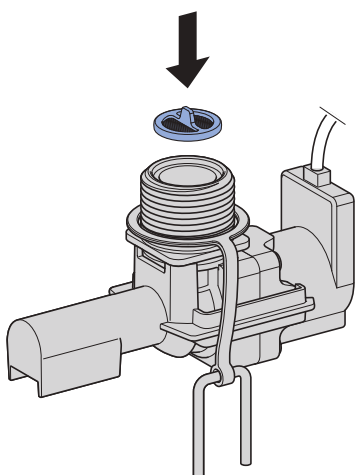
- 1** Smontare l'unità di comando. → Vedere **1**, pagina 105.
- 2** Smontare le valvole elettromagnetiche. → Vedere **2**, pagina 106.
- 3** Smontare il filtro a cestello.



- 4** Pulire il filtro a cestello e controllare che non sia danneggiato.

i Le maglie del filtro a rete non devono essere intasate o danneggiate.

- 5** Montare il filtro a cestello pulito oppure sostituirlo (art. no. 241.598.00.1).



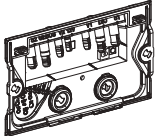
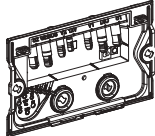
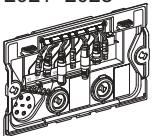
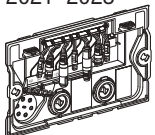
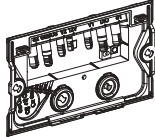
- 6** Montare le valvole elettromagnetiche. → Vedere **3**, pagina 107.

- 7** Montare l'unità di comando e controllare il funzionamento delle valvole elettromagnetiche. → Vedere **4**, pagina 108.

Riparazione

Retrocompatibilità dell'unità di comando

Le unità di comando per i dispositivi antiristagno Geberit nella cassetta di risciacquo da incasso sono retrocompatibili come segue:

Unità di comando difettosa		Unità di comando abbinata come pezzo di ricambio	
2023– 	HS50	2023– 	Art. no. 245.599.00.1 • Comando con la Geberit Control App • Le interfacce sono compatibili
	HS30		Art. no. 245.598.00.1 • Comando con la Geberit Control App
2021–2023 	Con l'utilizzo delle interfacce (RS485, I/O digitali) o dei sensori	2021–2023 	Art. no. 244.950.00.1 • Comando con Geberit SetApp • Le interfacce sono compatibili
	Senza utilizzo delle interfacce	2023– 	Art. no. 245.598.00.1 • Comando con la Geberit Control App

Quando si sostituisce l'unità di comando, è necessario osservare i seguenti punti:

- I programmi e i protocolli di risciacquo non possono essere trasferiti da un'unità di comando all'altra. I programmi di risciacquo devono essere trasferiti manualmente.
- Se possibile, leggere i programmi di risciacquo ed esportare i protocolli di risciacquo prima di sostituire l'unità di comando:
 - Unità di comando con **anno di produzione a partire dal 2023**: con la Geberit Control App
 - Unità di comando con **anno di produzione 2021-2023**: con Geberit SetApp

Sostituzione dell'unità di comando

- i** Prima di smontare l'unità di comando, leggere i parametri di risciacquo con l'app Geberit Control.
-
- 1** Smontare l'unità di comando. → Vedere **1**, pagina 105.
-
- 2** Montare la nuova unità di comando (art. no. 245.598.00.1 o 245.599.00.1) e controllare il funzionamento delle valvole elettromagnetiche. → Vedere **4**, pagina 108.

Messa in funzione dei dispositivi antiristagno Geberit HS30 e HS50 nella cassetta di risciacquo da incasso:

-
- 3** Aprire la Geberit Control App.
-
- 4** Accedere a [Nuovi terminali] e selezionare il dispositivo antiristagno corrispondente.
-
- 5** Creare il collegamento con il dispositivo antiristagno.
-
- 6** Assegnare una password.
-
- 7** Configurare le valvole elettromagnetiche.
-
- 8** Adattare le [regolazioni].
-
- 9** Acquisire i programmi di risciacquo alla voce [Impostazioni di risciacquo].
-
- 10** Alla voce [Informazioni], creare il [protocollo di messa in servizio] e inoltrarlo al gestore.

Sostituzione delle valvole elettromagnetiche

-
- 1** Smontare l'unità di comando. → Vedere **1**, pagina 105.
-
- 2** Smontare le valvole elettromagnetiche. → Vedere **2**, pagina 106.
-
- 3** Montare nuove valvole elettromagnetiche (art. no. 244.943.00.1 o 244.944.00.1). → Vedere **3**, pagina 107.
-
- 4** Montare l'unità di comando e controllare il funzionamento delle valvole elettromagnetiche. → Vedere **4**, pagina 108.

Smaltimento

Smaltimento degli apparecchi elettrici ed elettronici usati



Il simbolo del bidone dell'immondizia su ruote con una croce sopra indica che i Rifiuti da Apparecchiature Elettriche ed Elettroniche (RAEE) non vanno smaltiti nella raccolta indifferenziata, ma conferiti nella raccolta differenziata. Gli utenti finali sono legalmente obbligati a riconsegnare le vecchie apparecchiature ai centri di raccolta pubblici, al rivenditore o a Geberit perché vengano smaltite. Molti rivenditori di apparecchiature elettriche ed elettroniche sono obbligati a ritirare gratuitamente i RAEE. Per la restituzione a Geberit è necessario contattare la società di vendita o di assistenza responsabile.

Le batterie e gli accumulatori usati che non sono racchiusi nel vecchio apparecchio, nonché le lampade che possono essere rimosse dall'apparecchio vecchio senza essere distrutte, devono essere separati dal vecchio apparecchio prima di essere consegnati a un centro di smaltimento.

Se nell'apparecchio vecchio sono memorizzati dati personali, gli utenti finali sono responsabili della loro eliminazione prima della consegna a un centro di smaltimento.

Over dit document

Dit document geldt voor het deskundig onderhoud van de volgende producten:

- Geberit Duofix element voor wand-wc, 120 cm, met Sigma inbouwreservoir 12 cm, met HS30 hygiënespoeling
 - 111.057.00.1: met 1 wateraansluiting
 - 111.058.00.1: met 2 wateraansluitingen
- Geberit Duofix element voor wand-wc, 120 cm, met Sigma inbouwreservoir 12 cm, met HS50 hygiënespoeling
 - 111.075.00.1: met 1 wateraansluiting
 - 111.076.00.1: met 2 wateraansluitingen
- Geberit GiS element voor wand-wc, 125 cm, met Sigma inbouwreservoir 12 cm, met HS30 hygiënespoeling
 - 461.207.00.1: met 1 wateraansluiting
 - 461.208.00.1: met 2 wateraansluitingen
- Geberit GiS element voor wand-wc, 125 cm, met Sigma inbouwreservoir 12 cm, met HS50 hygiënespoeling
 - 461.212.00.1: met 1 wateraansluiting
 - 461.213.00.1: met 2 wateraansluitingen

Doelgroep

Dit product mag alleen door technische experts onderhouden en gerepareerd worden. Een technisch expert is een persoon die, op grond van zijn technische opleiding, scholing en/of ervaring, in staat is om risico's te herkennen en gevaren te voorkomen die zich bij het onderhoud van het product voordoen.

Reglementair gebruik


Geberit hygiënespoelingen zijn bestemd voor de automatische, periodieke wateruitwisseling in drinkwaterinstallaties. Elk ander gebruik geldt als niet-reglementair. Geberit kan niet aansprakelijk worden gesteld voor de gevolgen van niet-reglementair gebruik.

Veiligheidsinstructies

Foutieve onderhoudswerkzaamheden of reparaties kunnen tot beschadigingen of functiestoringen leiden.

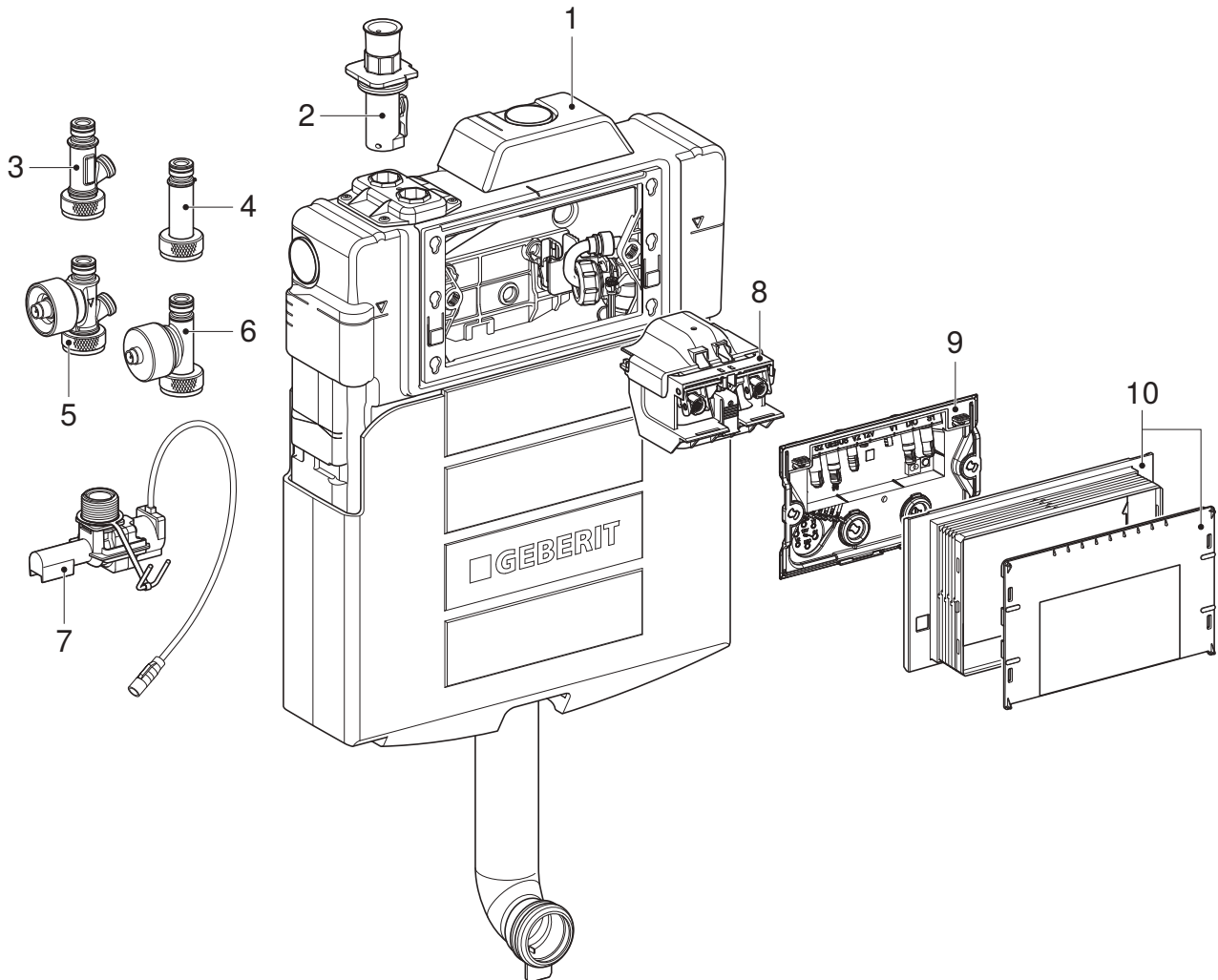
- Gebruik voor de reparaties alleen originele onderdelen.
- Geen veranderingen aan het product aanbrengen of toevoegingen installeren.

Overzicht van de waarschuwniveaus en symbolen in deze handleiding

Waarschuwniveaus en symbolen
<p>ATTENTIE</p> <p>Wijst op een gevaar dat schade aan eigendom tot gevolg kan hebben, indien dit niet vermeden wordt.</p>
<p></p> <p>Wijst op belangrijke informatie.</p>

Productbeschrijving

Opbouw



Afbeelding 1: Geberit HS30 en HS50 hygiënespoelingen in inbouwreservoirs

- 1 Sigma inbouwreservoir 12 cm
- 2 Kogelkraan
- 3 Koppelingsstuk met aansluiting voor vlotterkraan
- 4 Koppelingsstuk
- 5 Volumestroomsensor intern met aansluiting voor vlotterkraan (toebehoren)
- 6 Volumestroomsensor intern (toebehoren)
- 7 Magneetventieleenheid met filterzeef en begrenzer van watervolumestroom 4 l/min
- 8 Brugstuk met gebruiksdetectie
- 9 Besturingseenheid met sensor voor opgestuwd water
- 10 Sparingkoker

Technische gegevens

Bedrijfsspanning	12 V DC
Opgenomen vermogen	7,2 W
Opgenomen vermogen in stand-by	1 W
Beschermingsgraad	IP45
Stromingsdruk	0,1–10 bar
Maximale koudwatertemperatuur	25 °C
Spoelcapaciteit per magneetventiel	4 l/min
Draadloze technologie	Bluetooth® Low Energy ¹⁾
Frequentiebereik	2400–2483,5 MHz
Maximaal uitgangsvermogen	4 dBm

1) Het merk Bluetooth® en zijn logo's zijn eigendom van Bluetooth SIG, Inc. en worden door Geberit onder licentie gebruikt.

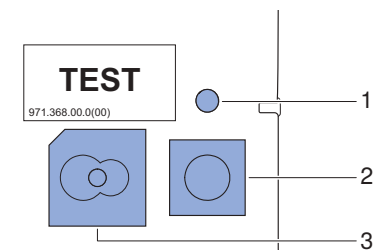
In de fabriek zijn spoelprogramma's met de spoelmodus Interval ingesteld:

Bedrijfsmodi 1 en 2	
Spoelinterval, V1 en V2	72 h
Spoelhoeveelheid, V1 en V2	3 l
Gebruikersdetectie	Aan

Bediening

Weergave van de bedrijfstoestand

De bedrijfstoestand van de Geberit HS30 en HS50 hygiënespoelingen in het inbouwreservoir wordt aan de besturingseenheid weergegeven. De besturingseenheid is na het verwijderen van de bedieningsplaat toegankelijk.



Afbeelding 2: Weergaven en bedienelementen op de besturingseenheid

- 1 Status-LED
- 2 Toets <Test>
- 3 Zoemer

Tabel 1: Weergaven en bedienelementen

Element	Status	Betekenis
Status-LED	Uit	• Geen bedrijfsspanning
	Brandt groen	• Normale bedrijf
	Knippert groen	• Magneetventiel geopend
	Brandt oranje	• Waarschuwing, storingsdiagnose met Geberit Control app • Adressering via GEBUS uitstaand ¹⁾
	Brandt rood	• Storing, storingsdiagnose met Geberit Control app • Basisinstellingen niet ingesteld
	Knippert groen/rood	• Lokalisatie van de hygiënespoeling ¹⁾
Toets <Test>	Toets < 5 s indrukken	• Magneetventieltest: na het loslaten van de toets openen de magneetventielen na elkaar gedurende 5 s • Wanneer de magneetventieltest actief is: test annuleren • Bij actieve storing: zoemer onderdrukken • Identificatie van de hygiënespoeling ²⁾
	Toets > 5 s indrukken	• Pairing met Geberit Control app uitvoeren
Zoemer ³⁾	Uit	• Normale bedrijf • Zoemer gedeactiveerd
	Aan ⁴⁾	• Storing, storingsdiagnose met Geberit Control app
	Piept elke seconde	• Lokalisatie van de hygiënespoeling ¹⁾

- 1) Alleen bij aansluiting aan GEBUS, → zie systeemhandboek Geberit Connect
- 2) Als de toets wordt ingedrukt, wordt de hygiënespoeling in de Geberit Control app onder [Mijn eindapparaten] gemarkeerd.
- 3) De zoemer is vanaf de fabriek gedeactiveerd. Indien nodig in de Geberit Control app activeren.
- 4) De zoemer kan met de toets <Test> worden onderdrukt.

Geberit Control app

De Geberit Control app is beschikbaar voor inbedrijfstelling, instellingen en storingsdiagnose. De app communiceert met het apparaat via een Bluetooth-interface.

De Geberit Control app is voor Android- en iOS-smartphones in de respectievelijke App Store gratis verkrijgbaar.

Geberit
Apps



<https://gbrt.io/dsvF703>

Storingen verhelpen

Storingen tijdens gebruik worden door de weergaven op de besturingseenheid weergegeven. De storingsdiagnose wordt uitgevoerd met de Geberit Control app. De storingen worden ook in de app weergegeven (rood of oranje geaccentueerd).

Storing	Oorzaak	Oplossing
Geen spoelactivering, status-LED uit	Bedrijfsspanning onderbroken	<ul style="list-style-type: none"> ▶ Netspanning controleren. ▶ Voedingsapparaat controleren.
Geen spoelactivering, status-LED brandt groen	<ul style="list-style-type: none"> • Geen spoelprogramma actief • Magneetventiel defect • Besturingseenheid defect 	<ul style="list-style-type: none"> ▶ Spoelprogramma's met Geberit Control app controleren. ▶ Magneetventiel met toets <Test> testen. ▶ Besturingseenheid vervangen.
Status-LED brandt oranje	Waarschuwing: bijv. onderhoudsinterval afgelopen	<ul style="list-style-type: none"> ▶ Storingsmelding met Geberit Control app uitlezen. ▶ Storing volgens handleiding in de Geberit Control app verhelpen.
Status-LED brandt rood en zoemer aan ¹⁾	Storing: bijv. volumestroomsensor defect	<ul style="list-style-type: none"> ▶ Storingsmelding met Geberit Control app uitlezen. ▶ Storing volgens handleiding in de Geberit Control app verhelpen.

1) Ernstige storingen, zoals opgestuwd water, worden altijd door de zoemer aangegeven. Andere storingen worden alleen weergegeven als de zoemer is geactiveerd in het menu <Instellingen>.

Onderhoud

Regelmatige onderhoudswerkzaamheden

De Geberit HS30 en HS50 hygiënespoelingen zijn onderhoudsarm.

i Aanbeveling: de hieronder beschreven onderhoudswerkzaamheden een keer per jaar doorvoeren.

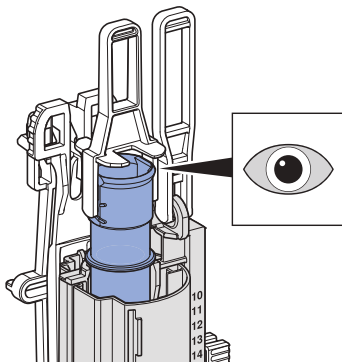
De Geberit Control app geeft aan, wanneer het volgende onderhoud moet plaatsvinden. Na het uitvoeren van de onderhoudswerkzaamheden moet het onderhoudsinterval opnieuw worden ingesteld in de Geberit Control app.

Vlotterkraan en spoelventiel controleren

- 1 Functie van de vlotterkraan controleren.
- 2 Functie van het spoelventiel controleren.
- 3 Indien vereist, onderhoudswerkzaamheden overeenkomstig de onderhoudshandleiding voor de vlotterkraan of het spoelventiel uitvoeren.

Overloopbuis controleren

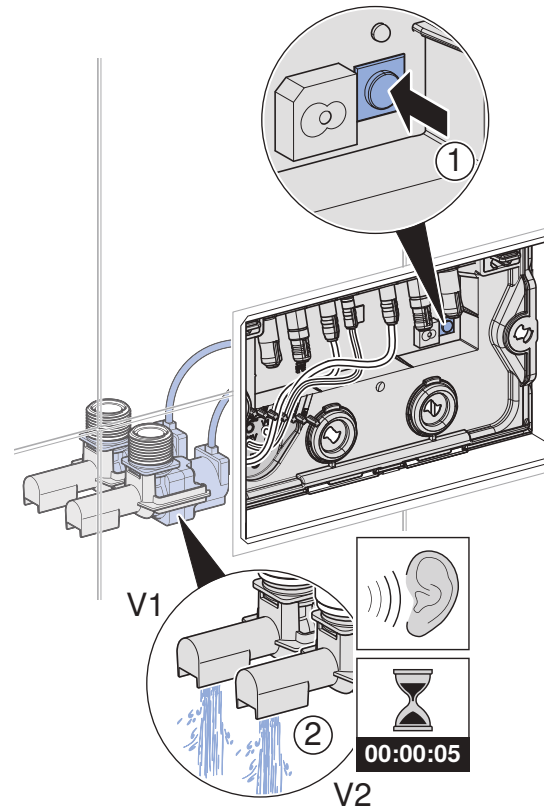
- 1 Overloopbuis van het spoelventiel op verkalking controleren.



- 2 Indien vereist, overloopbuis ontkalken.

Magneetventieleenheden controleren

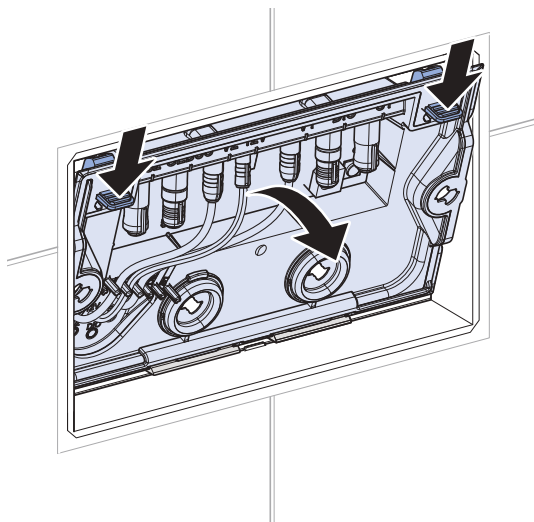
- ▶ Toets <Test> op de besturingseenheid drukken.



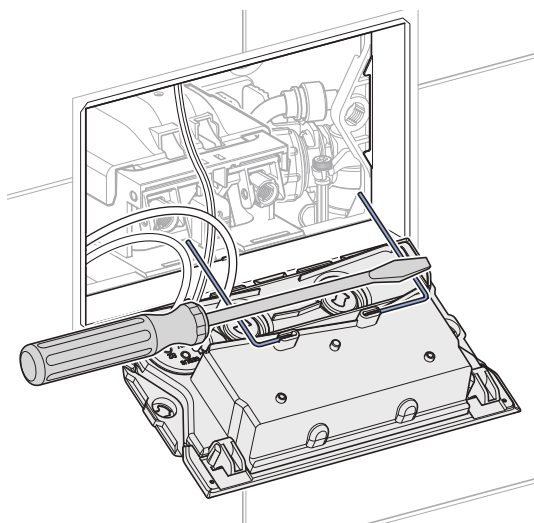
- ✓ De magneetventielen worden na elkaar 5seconden lang geopend.

Sensor voor opgestuwd water controleren

- Besturingseenheid losmaken en naar voren klappen.



- Beide metaalbeugels van de sensor voor opgestuwd water aan de achterzijde van de besturingseenheid met een geleidend voorwerp kortsluiten.



- ✓ Als de sensor voor opgestuwd water werkt, brandt de status-LED rood, klinkt de zoemer en wordt de storing weergegeven in de Geberit Control app.

- Controleer de metaalbeugel op verkalking. Indien vereist, met een zachte doek en ontkalkingsmiddel reinigen.

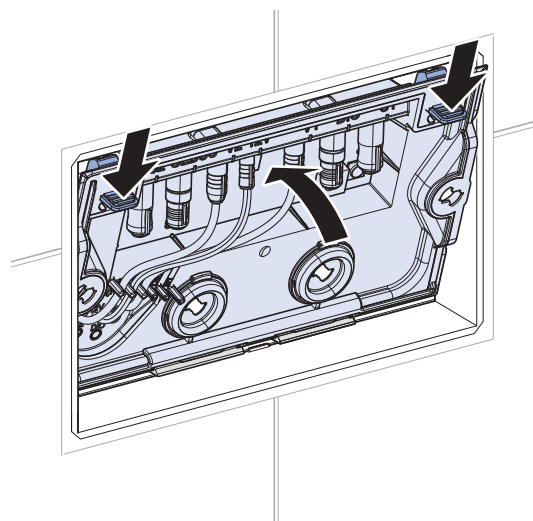
ATTENTIE

Oppervlakteschade door krassen

Gevaar van corrosie als het vergulde oppervlak van de metaalbeugel beschadigd wordt.

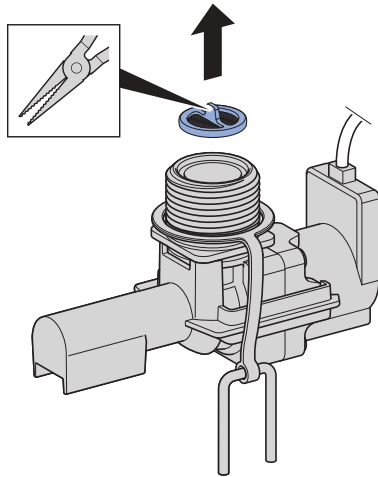
- Metaalbeugel niet met schurend of krassend gereedschap reinigen.

- Besturingseenheid vastklikken.

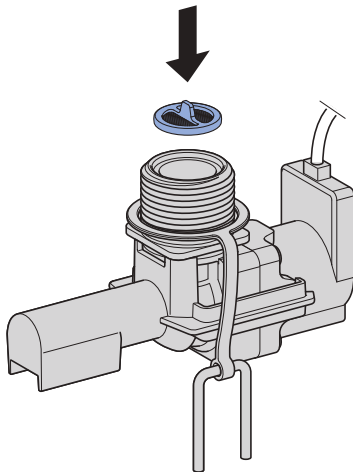


Filterzeef reinigen en vervangen

- 1** Besturingseenheid demonteren. → Zie **1**, pagina 105.
- 2** Magneetventielen demonteren. → Zie **2**, pagina 106.
- 3** Filterzeef demonteren.



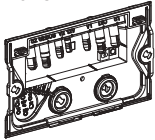
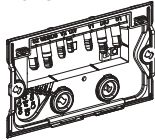
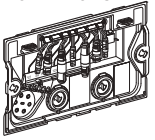
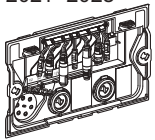
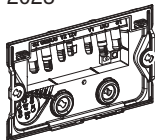
- 4** Filterzeef reinigen en op beschadigingen controleren.
- i** De mazen van de filterzeef mogen niet verstopt of beschadigd zijn.
- 5** Gereinigde filterzeef monteren of filterzeef vervangen (art. nr. 241.598. 00.1).



- 6** Magneetventielen monteren. → Zie **3**, pagina 107.
- 7** Besturingseenheid monteren en functie van de magneetventielen controleren. → Zie **4**, pagina 108.

Achterwaartse compatibiliteit van de besturingseenheid

De besturingseenheden voor Geberit hygiënespoelingen in het inbouwreservoir zijn als volgt achterwaarts compatibel:

Defecte besturingseenheid		Bijpassende besturingseenheid als reserveonderdeel	
2023– 	HS50	2023– 	Art. nr. 245.599.00.1 <ul style="list-style-type: none"> • Bediening met Geberit Control app • Interfaces zijn compatibel
	HS30		Art. nr. 245.598.00.1 <ul style="list-style-type: none"> • Bediening met Geberit Control app
2021–2023 	Met gebruik van de interfaces (RS485, digitale I/O) of sensoren	2021–2023 	Art. nr. 244.950.00.1 <ul style="list-style-type: none"> • Bediening met Geberit SetApp • Interfaces zijn compatibel
	Zonder gebruik te maken van de interfaces	2023– 	Art. nr. 245.598.00.1 <ul style="list-style-type: none"> • Bediening met Geberit Control app

Bij het vervangen van de besturingseenheid moeten de volgende punten in acht worden genomen:

- Spoelprogramma's en spoelprotocollen kunnen niet van de ene besturingseenheid naar de andere worden overgedragen. De spoelprogramma's moeten handmatig worden overgedragen.
- Indien mogelijk de spoelprogramma's uitlezen en de spoelprotocollen exporteren, voordat u de besturingseenheid vervangt:
 - Besturingseenheden met **bouwjaar vanaf 2023**: met Geberit Control app
 - Besturingseenheden met **bouwjaar 2021–2023**: met Geberit SetApp

Besturingseenheid vervangen

i Vóór het uitbouwen van de besturingseenheid de spoelparameters met Geberit Control app uitlezen.

- 1** Besturingseenheid demonteren. → Zie **1**, pagina 105.
- 2** Nieuwe besturingseenheid monteren (art. nr. 245.598.00.1 of 245.599.00.1) en functie van de magneetventielen controleren. → Zie **4**, pagina 108.

Geberit HS30 en HS50 hygiënespoelingen in het inbouwreservoir in bedrijf nemen:

- 3** Geberit Control app openen.
- 4** Onder [Nieuwe eindapparaten] de desbetreffende hygiënespoeling selecteren.
- 5** Verbinding met hygiënespoeling tot stand brengen.
- 6** Wachtwoord toewijzen.
- 7** Magneetventielen configureren.
- 8** [Instellingen] aanpassen.
- 9** Spoelprogramma's onder [Spoelinstellingen] registreren.
- 10** Maak onder [Informatie] het [inbedrijfstellingsprotocol] aan en stuur het door naar de beheerder.

Magneetventielen vervangen

- 1** Besturingseenheid demonteren. → Zie **1**, pagina 105.
- 2** Magneetventielen demonteren. → Zie **2**, pagina 106.
- 3** Monteer nieuwe magneetventielen (art. nr. 244.943.00.1 of 244.944.00.1). → Zie **3**, pagina 107.
- 4** Besturingseenheid monteren en functie van de magneetventielen controleren. → Zie **4**, pagina 108.

Afvoer van afgedankte elektrische en elektronische apparatuur

Het symbool van de doorgekruiste afvalbak op wielen betekent dat afgedankte elektrische en elektronische apparatuur niet samen met het restafval mag worden verwijderd, maar gescheiden moet worden afgevoerd. Eindgebruikers zijn wettelijk verplicht oude apparaten in te leveren bij openbare afvalverwijderingsinstanties, bij distributeurs of bij Geberit voor correcte afvoer. Veel distributeurs van elektrische en elektronische apparatuur zijn verplicht afgedankte elektrische en elektronische apparatuur kosteloos terug te nemen. Neem voor een retourzending naar Geberit contact op met het verantwoordelijke verkoop- of servicebedrijf.

Gebruikte batterijen en accu's die niet in het oude apparaat zijn ingesloten, alsmede lampen die uit het oude apparaat kunnen worden verwijderd zonder te worden vernietigd, moeten van het oude apparaat worden gescheiden alvorens het bij een afvalverwijderingspunt in te leveren.

Als op het oude apparaat persoonsgegevens zijn opgeslagen, zijn de eindgebruikers zelf verantwoordelijk voor het wissen ervan voordat zij het apparaat bij een afvalverwijderingspunt inleveren.

Biztonság

A dokumentumról

Ez a dokumentum a következő termékek szakszerű karbantartásáról szól:

- Geberit Duofix fali WC szerelőelem, 120 cm, Sigma 12 cm-es falsík alatti öblítőtartállyal, HS30 higiéniai öblítőberendezéssel
 - 111.057.00.1: 1 vízcsatlakozással
 - 111.058.00.1: 2 vízcsatlakozásokkal
- Geberit Duofix fali WC szerelőelem, 120 cm, Sigma 12 cm-es falsík alatti öblítőtartállyal, HS50 higiéniai öblítőberendezéssel
 - 111.075.00.1: 1 vízcsatlakozással
 - 111.076.00.1: 2 vízcsatlakozásokkal
- Geberit GIS fali WC szerelőelem, 125 cm, Sigma 12 cm-es falsík alatti öblítőtartállyal, HS30 higiéniai öblítőberendezéssel
 - 461.207.00.1: 1 vízcsatlakozással
 - 461.208.00.1: 2 vízcsatlakozásokkal
- Geberit GIS fali WC szerelőelem, 125 cm, Sigma 12 cm-es falsík alatti öblítőtartállyal, HS50 higiéniai öblítőberendezéssel
 - 461.212.00.1: 1 vízcsatlakozással
 - 461.213.00.1: 2 vízcsatlakozásokkal

Célcsoport

Ennek a terméknek a karbantartása és a javítása csak szakemberek számára engedélyezett. A szakember egy olyan személy, aki szakképzetéséből és/vagy tapasztalatából kifolyólag képes arra, hogy felismerje a kockázatokat, és elkerülje a veszélyeket, amelyek a termék karbantartása során felmerülnek.

Rendeltetésszerű használat


A Geberit higiéniai öblítések ivóvízszerelésekben automatikus, periodikus vízcserére szolgálnak. Minden ettől eltérő alkalmazás nem rendeltetésszerű használatnak minősül. A Geberit nem vállal felelősséget a nem rendeltetésszerű használatból eredő következményekért.

Biztonsági előírások

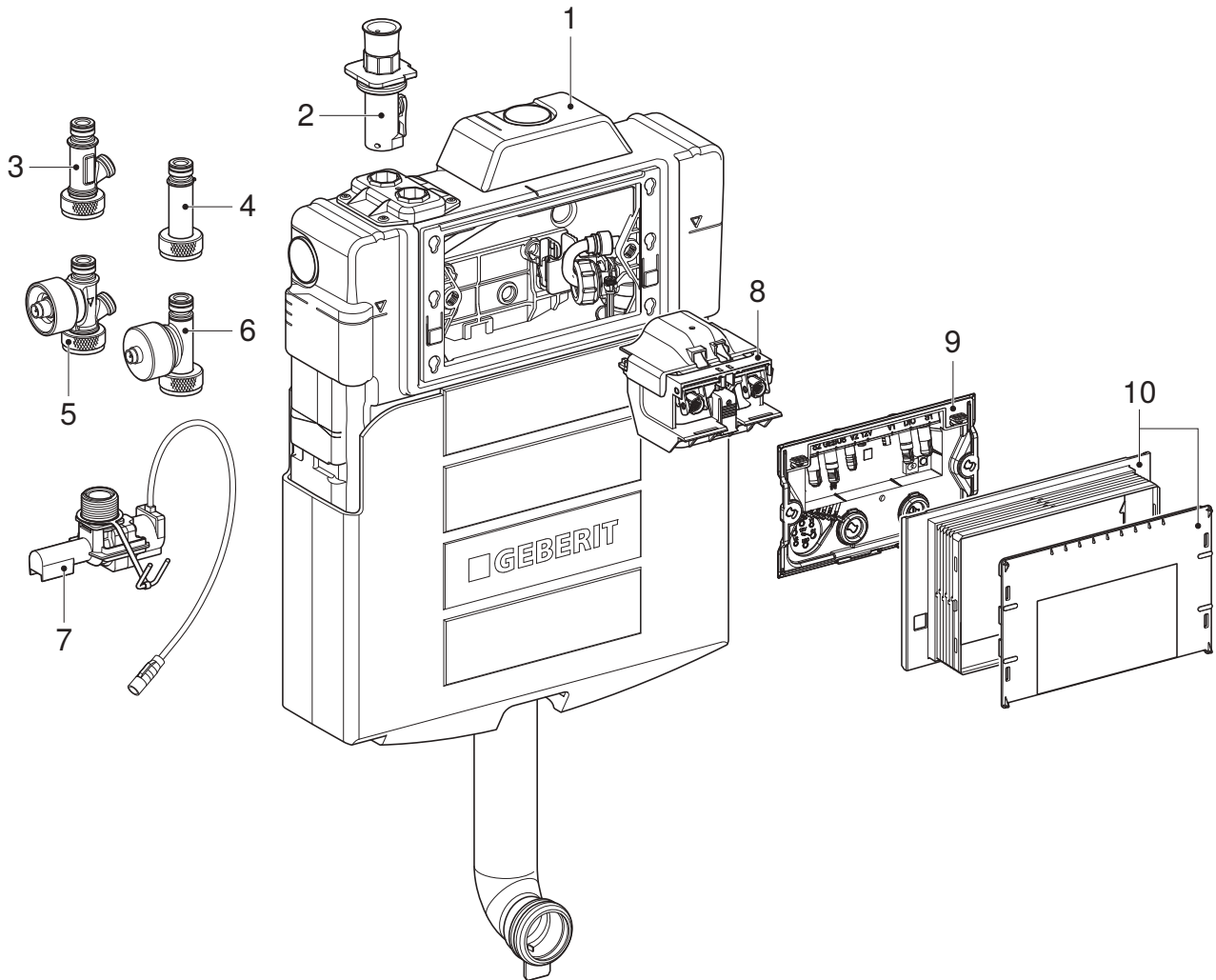
A karbantartási munkálatok vagy a javítások szakszerűtlen elvégzése károsodáshoz vagy üzemzavarhoz vezethet.

- A javításhoz kizárólag eredeti pótalkatrészeket alkalmazzon.
- A terméken ne végezzen módosításokat, és ne szereljen fel rá további elemeket.

A jelen útmutatóban szereplő figyelmeztetési fokozatok és szimbólumok áttekintése

Figyelmeztetési fokozatok és szimbólumok
<p>FIGYELEM</p> <p>Olyan veszélyt jelöl, amely anyagi károkhoz vezethet, ha nem kerülik el.</p>
<p> Fontos információra utal.</p>

Felépítés



1. Ábra: Geberit HS30 és HS50 higiéniai öblítőberendezések a falsík alatti öblítőtartályban

- 1 Sigma falsík alatti öblítőtartály, 12 cm
- 2 Golyóscsap
- 3 Csőcsatlakozó idom csatlakozással a töltőszelephez
- 4 Csőcsatlakozó idom
- 5 Térfogatáram-érzékelő belső csatlakozóval a töltőszelephez (kiegészítők)
- 6 Belső térfogatáram-érzékelő (kiegészítők)
- 7 Mágnesszelepegység iszapfogóval és 4 l/perc térfogatáram korlátozóval
- 8 Humbaegység használatérzékeléssel
- 9 Vezérlőegység visszaáramlás-érzékelővel
- 10 Törmelék elleni védőfedél

Műszaki adatok

Üzemi feszültség	12 V DC
Teljesítményfelvétel	7,2 W
Teljesítményfelvétel készenléti állapotban	1 W
Érintésvédelmi osztály	IP45
Víznyomás	0,1–10 bar
Maximális hidegvíz-hőmérséklet	25 °C
Öblítési teljesítmény mágnesszelepenként	4 l/min
Vezeték nélküli technológia	Bluetooth® Low Energy ¹⁾
Frekvenciatartomány	2400–2483,5 MHz
Max. kimenő teljesítmény	4 dBm

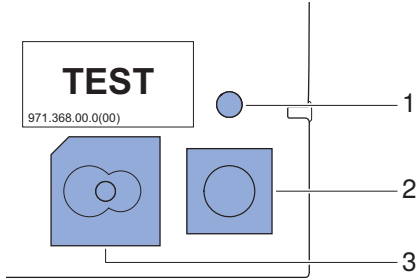
1) A Bluetooth® márka és logói a Bluetooth SIG, Inc. tulajdonát képezik és a Geberit licenccel használja őket.

Az öblítési üzemmód intervallumával rendelkező öblítőprogramok gyárilag vannak beállítva:

1. és 2. üzemmód	
Öblítési intervallum, V1 és V2	72 h
Öblítési mennyiség, V1 és V2	3 l
Használatérzékelés	Be

Az üzemállapot kijelzése

A Geberit falsík alatti öblítőtartály HS30 és HS50 higiéniai öblítőberendezései üzemállapotának kijelzése a vezérlőegységen történik. A vezérlőegységhez a működtetőlap levétele után lehet hozzáférni.



2. Ábra: Kijelzések és kezelőegységek a vezérlőegységen

- 1 Állapotjelző LED
- 2 <Teszt> nyomógomb
- 3 Zümmögő

Táblázat 1: Kijelzők és kezelőegységek

Szerelőelem	Állapot	Jelentés
Állapotjelző LED	Ki	• Nincs üzemi feszültség
	Zölden világít	• Normál üzem
	Zölden villog	• Mágnesszelep nyitva
	Narancssárgán világít	• Figyelmeztetés, üzemzavar-diagnosztika a Geberit Kontroll alkalmazással • Címzés a GEBUS rendszeren keresztül függőben ¹⁾
	Vörösen világít	• Üzemzavar, üzemzavar-diagnosztika a Geberit Kontroll alkalmazással • Alapbeállítás nincs beállítva
	Zölden/vörösen villog	• A higiéniai öblítőberendezés lokalizálása ¹⁾
<Teszt> nyomógomb	Nyomja le a gombot < 5 mp-ig	• Mágnesszeleptest: a nyomógomb felengedése után nyissa ki a mágnesszelepeket egymás után 5 másodpercre • Aktív mágnesszeleptest esetén: teszt megszakítása • Aktív üzemzavar esetén: zümmögő leállítása • A higiéniai öblítőberendezés azonosítása ²⁾
	Nyomja le a gombot > 5 mp-ig	• Társítás végrehajtása a Geberit Kontroll alkalmazással

Szerelőelem	Állapot	Jelentés
Zümmögő ³⁾	Ki	<ul style="list-style-type: none"> • Normál üzem • Zümmögő kikapcsolva
	Be ⁴⁾	<ul style="list-style-type: none"> • Üzemzavar, üzemzavar-diagnosztika a Geberit Kontroll alkalmazással
	Hangjelzés másodpercenként	<ul style="list-style-type: none"> • A higiéniai öblítőberendezés lokalizálása¹⁾

2 / 2

- 1) Csak a GEBUS rendszerhez való csatlakozáskor, → lásd a Geberit Csatlakozás rendszerkézikönyvét
- 2) A gomb megnyomásakor megjelöli a higiéniai öblítőberendezést a Geberit Kontroll alkalmazásban a [Saját végberendezések] alatt.
- 3) A zümmögő gyárilag deaktiválva van. Szükség esetén aktiválja a Geberit Kontroll alkalmazásban.
- 4) A zümmögőt a <Teszt> nyomógombbal lehet leállítani.

Geberit Control alkalmazás

A Geberit Kontroll alkalmazás elérhető üzembe helyezéshez, beállításokhoz és üzemzavar-diagnosztikához. Az alkalmazás Bluetooth®-interfészen keresztül kommunikál a berendezéssel.

A Geberit Kontroll alkalmazás Android és iOS operációs rendszerű okostelefonokhoz a megfelelő App Store-ban ingyenesen elérhető.

Geberit
Apps



<https://gbrt.io/dsvF703>

Üzemzavarok elhárítása

Az üzemeltetés közben fellépő üzemzavarokat a vezérlőegység kijelzője jeleníti meg. Az üzemzavar-diagnosztika a GeberitKontroll alkalmazással történik. Az üzemzavarok az alkalmazásban is megjelennek (piros vagy narancssárga kiemeléssel).

Üzemzavar	Ok	Megoldás
Nincs öblítés működtetés, az állapotjelző LED ki	Az üzemi feszültség megszakadt	<ul style="list-style-type: none"> ▶ Ellenőrizze a hálózati feszültséget. ▶ Ellenőrizze a tápegységet.
Nincs öblítés működtetés, az állapotjelző LED zölden világít	<ul style="list-style-type: none"> • Nincs aktív öblítőprogram • A mágnesszelep hibás • A vezérlőegység hibás 	<ul style="list-style-type: none"> ▶ Ellenőrizze az öblítőprogramokat a Geberit Kontroll alkalmazással. ▶ Tesztelje a mágnesszelepet a <Teszt> nyomógomb segítségével. ▶ Cserélje ki a vezérlőegységet.
Az állapotjelző LED narancssárgán világít	Figyelmeztetés: pl. lejárt a karbantartási időköz	<ul style="list-style-type: none"> ▶ Olvassa le az üzemzavarjelzést a Geberit Kontroll alkalmazással. ▶ Szüntesse meg az üzemzavart a Geberit Kontroll alkalmazásban található útmutató alapján.
Az állapotjelző LED pirosan világít és a zűmmögő bekapcsol ¹⁾	Üzemzavar: pl. hibás a térfogatáram-érzékelő	<ul style="list-style-type: none"> ▶ Olvassa le az üzemzavarjelzést a Geberit Kontroll alkalmazással. ▶ Szüntesse meg az üzemzavart a Geberit Kontroll alkalmazásban található útmutató alapján.

- 1) A súlyos következményekkel járó üzemzavarokat, mint például a visszaáramlást, mindig a zűmmögő jelzi. Egyéb üzemzavarok csak akkor jelennek meg, ha a zűmmögő engedélyezve van a <Beállítás> menüben.

Karbantartás

Rendszeres karbantartási munkálatok

A Geberit HS30 és HS50 higiéniai öblítőberendezések kevés karbantartást igényelnek.

i Ajánlás: Az alábbi karbantartási munkálatokat évente egyszer végezze el.

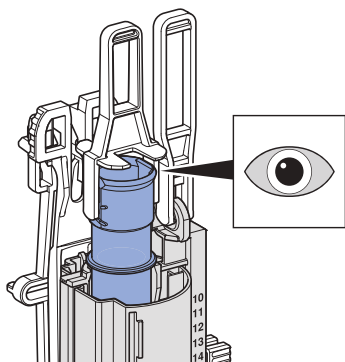
A Geberit Kontroll alkalmazás megmutatja, mikor esedékes a következő karbantartás. A karbantartási munkálatok elvégzése után vissza kell állítani a Geberit Kontroll alkalmazás karbantartási intervallumát.

Töltő- és öblítőszelep ellenőrzése

- 1** Ellenőrizze a töltőszelep működését.
- 2** Ellenőrizze az öblítőszelep működését.
- 3** Szükség esetén végezzen karbantartási munkálatokat a töltő- vagy öblítőszelep karbantartási útmutatója szerint.

Túlfolyócső ellenőrzése

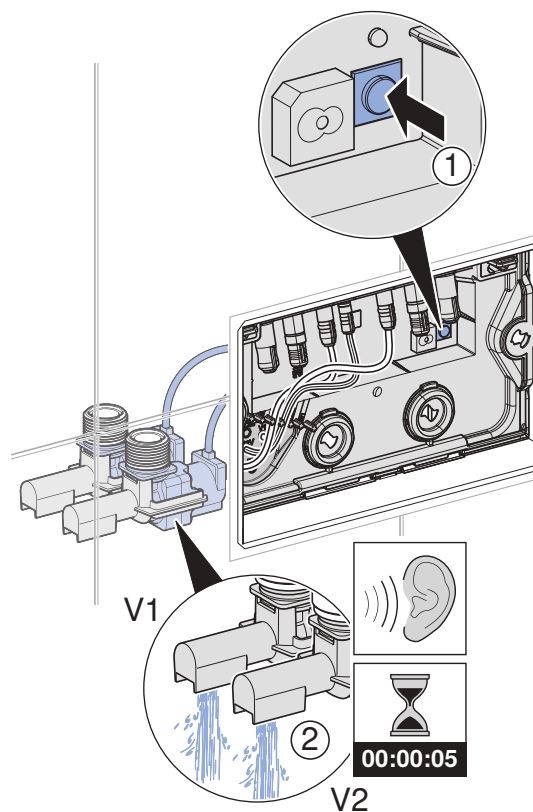
- 1** Ellenőrizze az öblítőszelep túlfolyó csövének vízkövesedését.



- 2** Szükség esetén vízkömentesítse a túlfolyó csövet.

A mágnesszelepegységek ellenőrzése

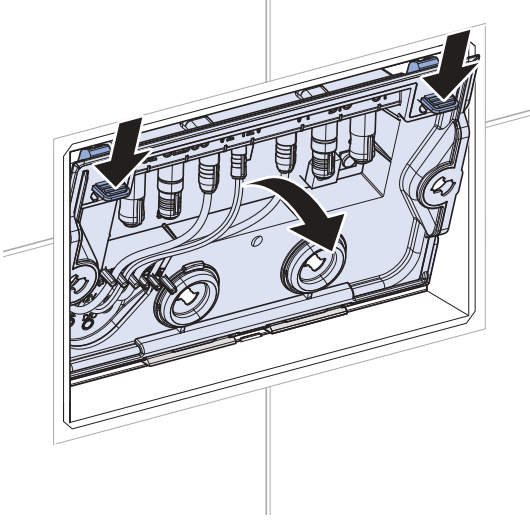
- ▶ A vezérlőegységen nyomja meg a <Teszt> nyomógombot.



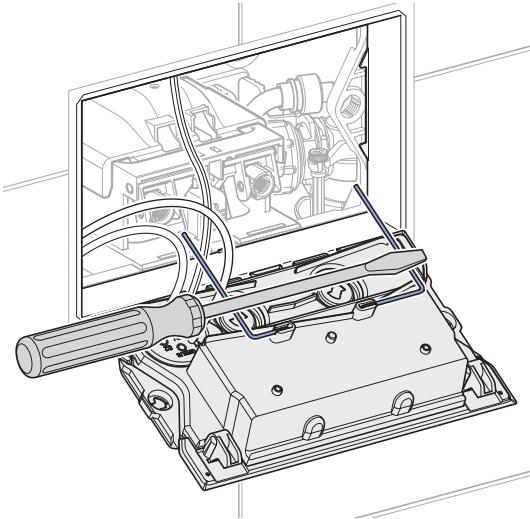
- ✓ A mágnesszelepek egymás után 5 másodpercig nyitnak.

A visszaáramlás-érzékelő ellenőrzése

- 1** Lazítsa meg és billentse előre a vezérlőegységet.



- 2** Zárja rövidre a vezérlőegység hátoldalán a visszaáramlás-érzékelő mindkét fém-pántját egy áramot vezető eszközzel.



- ✓ Amikor a visszaáramlás-érzékelő működik, az állapotjelző LED pirosan világít, a zümmögő megszólal, és a hiba megjelenik az Geberit Kontroll alkalmazásban.

- 3** Ellenőrizze, hogy a fém-pántok nem vízkövesedtek-e el. Szükség esetén tisztítsa meg puha törlőkendővel és vízkő-eltávolító szerrel.

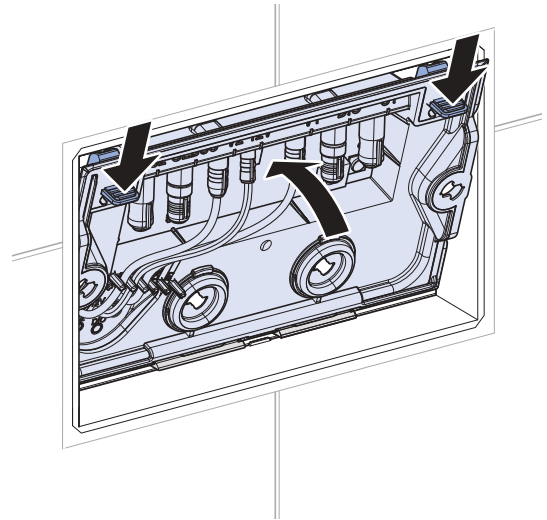
FIGYELEM

Felületi sérülések karcolás következtében

A fém-pánt aranyozott felületének károsodása következtében korrózió veszélye áll fent.

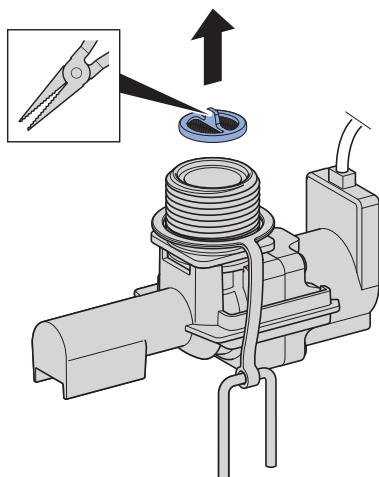
- A fém-pántok tisztításához ne használjon súroló vagy karcoló eszközöket.

- 4** Pattintsa be a vezérlőegységet.



Az iszapfogó tisztítása és cseréje

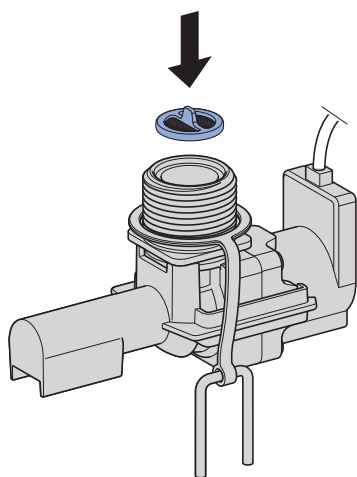
- 1** Szerelje le a vezérlőegységet. → Lásd **1**, 105. oldal.
- 2** Szerelje le a mágnesszelepeket. → Lásd **2**, 106. oldal.
- 3** Szerelje le az iszapfogót.



- 4** Tisztítsa meg az iszapfogót, és ellenőrizze, hogy nem károsodott-e.

i Az iszapfogót nem szabad használni, ha nyílásai eltömődtek vagy károsodtak.

- 5** Szerelje be a megtisztított iszapfogót, vagy cserélje ki az iszapfogót (Cikksz. 241.598.00.1).

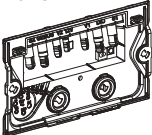
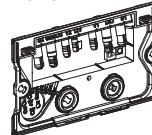
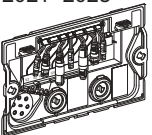
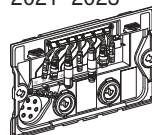
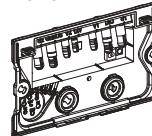


- 6** Szerelje fel a mágnesszelepeket. → Lásd **3**, 107. oldal.

- 7** Szerelje fel a vezérlőegységet, és ellenőrizze a mágnesszelepek működését. → Lásd **4**, 108. oldal.

A vezérlő egység visszamenőleges kompatibilitása

A Geberit falsík alatti öblítőtartályok vezérlőegységei visszafelé kompatibilisek a következők szerint:

Hibás vezérlőegység		Alkalmos vezérlőegység alkatrészként	
2023– 	HS50	2023– 	Cikksz. 245.599.00.1 • Kezelés a Geberit Kontroll alkalmazással • Interfészek kompatibilisek
	HS30		Cikksz. 245.598.00.1 • Kezelés a Geberit Kontroll alkalmazással
2021–2023 	Interfészek használatával (RS485, Digital I/O) vagy érzékelőkkel	2021–2023 	Cikksz. 244.950.00.1 • Kezelés a Geberit SetApp alkalmazással • Interfészek kompatibilisek
	Interfészek használata nélkül	2023– 	Cikksz. 245.598.00.1 • Kezelés a Geberit Kontroll alkalmazással

A vezérlőegység cseréjekor a következő pontokat kell figyelembe venni:

- Az öblítőprogramok és az öblítési protokollok nem vihetők át egyik vezérlőegységről a másikra. Az öblítőprogramokat kézzel kell átvinni.
- A vezérlőegység cseréje előtt, ha lehetséges, olvassa el az öblítőprogramokat, és exportálja az öblítési protokollokat:
 - Vezérlőegységek **2023. gyártási évtől** a Geberit Kontroll alkalmazással
 - Vezérlőegységek a **2021–2023. gyártási évvel**: Geberit SetApp

A vezérlőegység cseréje

i A vezérlőegység telepítése előtt olvassa le az öblítési paramétereket a Geberit Kontroll alkalmazás segítségével.

- 1** Szerelje le a vezérlőegységet. → Lásd **1**, 105. oldal.
- 2** Szerelje fel az új vezérlőegységet (cikkszám: 245.598.00.1 vagy 245.599.00.1), és ellenőrizze a mágnesszelepek működését. → Lásd **4**, 108. oldal.

A Geberit HS30 és HS50 higiéniai öblítőberendezések üzembe helyezése a falsík alatti öblítőtartályban:

- 3** Nyissa meg a Geberit Kontroll alkalmazást.
- 4** Az [Új végberendezések] alatt válassza ki a megfelelő higiéniai öblítőberendezést.
- 5** Hozza létre a kapcsolatot a higiéniai öblítőberendezéssel.
- 6** Adja meg a jelszót.
- 7** Konfigurálja a mágnesszelepeket.
- 8** Módosítsa a [Beállítás] opciót.
- 9** Az öblítési programokat az [Öblítési beállítások] alatt rögzítse.
- 10** Hozzon létre egy [üzembe helyezési naplót] az [Információ] alatt, és továbbítsa azt az üzemeltetőnek.

A mágnesszelepek cseréje

- 1** Szerelje le a vezérlőegységet. → Lásd **1**, 105. oldal.
- 2** Szerelje le a mágnesszelepeket. → Lásd **2**, 106. oldal.
- 3** Szereljen fel új mágnesszelepeket (cikkszám: 244.943.00.1 vagy 244.944.00.1). → Lásd **3**, 107. oldal.
- 4** Szerelje fel a vezérlőegységet, és ellenőrizze a mágnesszelepek működését. → Lásd **4**, 108. oldal.

Az elektromos és elektronikus berendezések hulladékainak ártalmatlanítása



Az áthúzott kerekes szemeteskukát ábrázoló szimbólum azt jelenti, hogy az elektromos és elektronikus berendezések hulladékait nem szabad a kommunális szemétbe dobni, hanem külön kell ártalmatlanítani. A végfelhasználók a jogszabályok értelmében kötelesek visszaadni a régi berendezéseket szakszerű ártalmatlanítás céljából a közhasznú hulladékgazdálkodási hatóságoknak, a forgalmazóknak vagy a Geberit vállalatnak. Az elektromos és elektronikus berendezések forgalmazóinak jelentős része köteles az elektromos és elektronikus berendezések hulladékait díjmentesen visszavenni. A Geberit vállalathoz való visszaküldéssel kapcsolatban érdeklődjön az illetékes nagykereskedőnél vagy szervizcégnél.

A régi elemeket és akkumulátorokat, amelyek nincsenek beépítve a régi berendezésbe, valamint a lámpákat, amelyek roncsolásmentesen kivehetők a régi berendezésből, el kell távolítani, mielőtt a régi berendezést leadja a hulladéklerakóba.

Amennyiben a régi berendezésben személyes adatok vannak tárolva, a végfelhasználó felelőssége azok törlése, mielőtt a berendezést leadja a hulladéklerakóba.

Varnost

O tem dokumentu

Ta dokument velja za strokovno vzdrževanje naslednjih izdelkov:

- Element za stenski WC Geberit Duofix, 120 cm, s podometnim splakovalnikom Sigma 12 cm, s higienskim splakovanjem HS30
 - 111.057.00.1: z 1 priključkom vode
 - 111.058.00.1: z 2 priključkoma vode
- Element za stenski WC Geberit Duofix, 120 cm, s podometnim splakovalnikom Sigma 12 cm, s higienskim splakovanjem HS50
 - 111.075.00.1: z 1 priključkom vode
 - 111.076.00.1: z 2 priključkoma vode
- Element za stenski WC Geberit GIS, 125 cm, s podometnim splakovalnikom Sigma 12 cm, s higienskim splakovanjem HS30
 - 461.207.00.1: z 1 priključkom vode
 - 461.208.00.1: z 2 priključkoma vode
- Element za stenski WC Geberit GIS, 125 cm, s podometnim splakovalnikom Sigma 12 cm, s higienskim splakovanjem HS50
 - 461.212.00.1: z 1 priključkom vode
 - 461.213.00.1: z 2 priključkoma vode

Ciljna skupina

Izdelek smejo vzdrževati in popravljati samo strokovnjaki. Strokovnjak je oseba, ki je zaradi svoje strokovne izobrazbe, usposabljanja in/ali izkušenj sposobna prepoznati tveganja in preprečiti nevarnosti, ki nastanejo med vzdrževanjem izdelka.

Namenska uporaba


Geberit higienski splakovalci so primerni za samodejno periodično izmenjevanje vode v inštalacijah za pitno vodo. Vsaka drugačna uporaba ni skladna z določili. Geberit ne prevzema odgovornosti za posledice, nastale zaradi nenamenske uporabe.

Varnostni napotki

Nestrokovna servisna dela ali popravila lahko povzročijo poškodbe ali motnje v delovanju.

- Pri popravilu uporabljajte samo originalne nadomestne dele.
- Izdelka ne spreminjajte ali dodatno opremljajte.

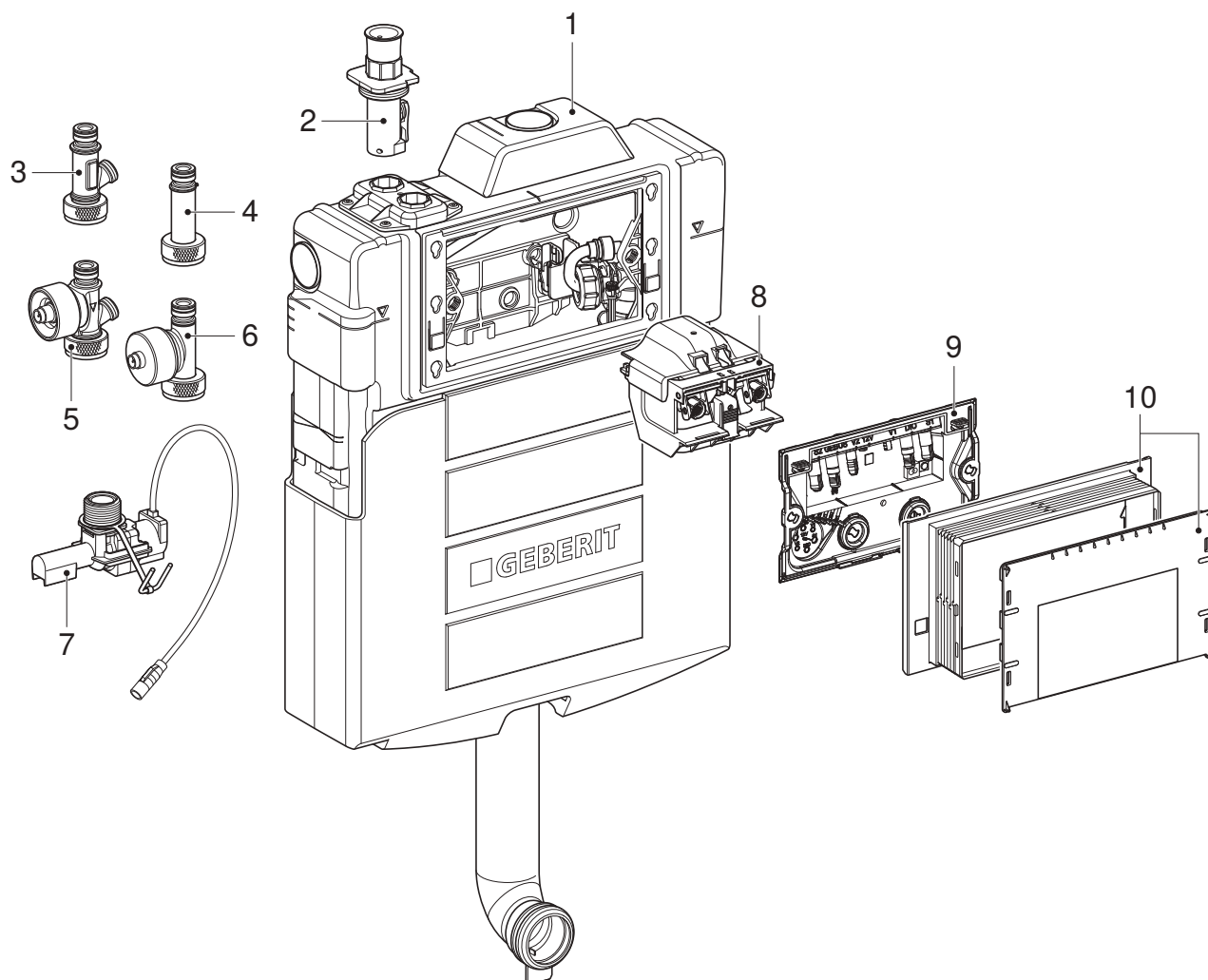
Pregled stopenj opozoril in simbolov v teh navodilih

Stopnje opozoril in simboli
<p>POZOR</p> <p>Označuje nevarnost, ki lahko povzroči materialno škodo, če je ne preprečite.</p>
<p></p> <p>Opozarja na pomembno informacijo.</p>

SL

Opis proizvoda

Sestava



Slika 1: Higienski splakovanji Geberit HS30 in HS50 v podometnem splakovalniku

- 1 Podometni splakovalnik Sigma 12 cm
- 2 Krogelni ventil
- 3 Vezni del s priključkom za polnilni ventil
- 4 Vezni del
- 5 Notranji senzor količine toka s priključkom za polnilni ventil (pribor)
- 6 Notranji senzor količine toka (pribor)
- 7 Enota magnetnega ventila s filtrirnim sitom in omejevalnikom pretoka 4 l/min
- 8 Ležajni mostiček z oznako uporabe
- 9 Krmilna enota s senzorjem za zastajanje
- 10 Vgradna zaščita

Tehnični podatki

Obratovalna napetost	12 V DC
Poraba energije	7,2 W
Poraba energije v stanju pripravljenosti	1 W
Vrsta zaščite	IP45
Tlak pretoka	0,1–10 bar
Maksimalna temperatura hladne vode	25 °C
Zmogljivost splakovanja na magnetni ventil	4 l/min
Radijska tehnologija	Bluetooth® Low Energy ¹⁾
Frekvenčno območje	2400–2483,5 MHz
Maksimalna izhodna moč	4 dBm

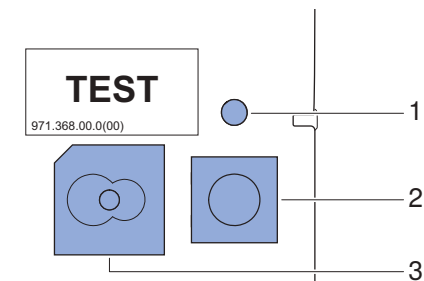
1) Znamka Bluetooth® in njeni logotipi so last družbe Bluetooth SIG, Inc., Geberit pa jih uporablja na podlagi licence.

Tovarniško so nastavljeni programi splakovanja z intervalnim načinom splakovanja:

Načina obratovanja 1 in 2	
Splakovalni interval, V1 in V2	72 h
Količina splakovanja, V1 in V2	3 l
Prepoznavanje uporabe	Vklop

Prikaz obratovalnega stanja

Obratovalno stanje higienskih splakovanj Geberit HS30 in HS50 v podometnem splakovalniku je prikazano na krmilni enoti. Dostop do krmilne enote je mogoč po odstranitvi aktivirne tipke.



Slika 2: Prikazi in upravljalni elementi na krmilni enoti

- 1 LED-dioda za prikaz stanja
- 2 Tipka <Test>
- 3 Brenčalo

Tabela 1: Prikazi in upravljalni elementi

Element	Stanje	Pomen
LED-dioda za prikaz stanja	Izklopljeno	• Ni obratovalne napetosti
	Sveti zeleno	• Normalno delovanje
	Utripa zeleno	• Odprt magnetni ventil
	Sveti oranžno	• Opozorilo, diagnostika z aplikacijo Geberit Control • Naslavljanje prek GEBUS ni izvedeno ¹⁾
	Sveti rdeče	• Motnja, diagnostika z aplikacijo Geberit Control • Osnovne nastavitve niso nastavljene
	Utripa zeleno/rdeče	• Lokalizacija higienskega splakovanja ¹⁾
Tipka <Test>	Pritisnite tipko za manj kot 5 s	• Preizkus magnetnega ventila: po sprostitvi tipke se magnetni ventili odprejo eden za drugim za 5 s • Ko je test magnetnega ventila aktiven: prekličite preizkus • Pri aktivni motnji: začasno onemogočite brenčalo • Identifikacija higienskega splakovanja ²⁾
	Pritisnite tipko za več kot 5 s	• Izvedite seznanjanje z aplikacijo Geberit Control
Brenčalo ³⁾	Izklopljeno	• Normalno delovanje • Brenčalo deaktivirano
	Vklopljeno ⁴⁾	• Motnja, diagnostika z aplikacijo Geberit Control
	Piska vsako sekundo	• Lokalizacija higienskega splakovanja ¹⁾

- 1) Samo, če je povezan z GEBUS → glejte sistemski priročnik Geberit Connect
- 2) Ob pritisku na tipko se v aplikaciji Geberit Control na naslovu [Moje končne naprave] osvetli higiensko splakovanje.
- 3) Brenčalo je tovarniško deaktivirano. Če je potrebno, ga aktivirajte v aplikaciji Geberit Control.
- 4) Brenčalo lahko začasno onemogočite s tipko <Test>.

Aplikacija Geberit Control

Aplikacija Geberit Control je na voljo za zagon, nastavitve in diagnosticiranje napak. Aplikacija komunicira z napravo prek vmesnika Bluetooth®.

Aplikacija Geberit Control je brezplačno na voljo za pametne telefone z operacijskima sistemoma Android in iOS v trgovini App Store.

Geberit
Apps



<https://gbrt.io/dsvF703>

Odpravljanje motenj

Motnje v delovanju so prikazane na krmilni enoti. Diagnostika motenj se izvaja z aplikacijo Geberit Control. Motnje so prikazane tudi v aplikaciji (označene z rdečo ali oranžno barvo).

Motnja	Vzrok	Odprava
Ni aktiviranja splakovanja, LED-dioda za prikaz stanja je izklopljena	Obratovalna napetost je prekinjena	<ul style="list-style-type: none"> ▶ Preverite omrežno napetost. ▶ Preverite napajalnik.
Ni aktiviranja splakovanja, LED-dioda za prikaz stanja sveti zeleno	<ul style="list-style-type: none"> • Noben program splakovanja ni aktiven • Okvara magnetnega ventila • Okvara krmilne enote 	<ul style="list-style-type: none"> ▶ Preverite programe splakovanja z aplikacijo Geberit Control. ▶ Magnetni ventil preverite s tipko <Test>. ▶ Zamenjajte krmilno enoto.
LED-dioda za prikaz stanja sveti oranžno	Opozorilo: npr. interval vzdrževanja je potekel	<ul style="list-style-type: none"> ▶ Preberite sporočilo o motnji v aplikaciji Geberit Control. ▶ Motnjo odpravite v skladu z navodili v aplikaciji Geberit Control.
LED-dioda za prikaz stanja sveti rdeče in brenčalo je vklopljeno ¹⁾	Motnja: npr. okvarjen senzor količine toka	<ul style="list-style-type: none"> ▶ Preberite sporočilo o motnji v aplikaciji Geberit Control. ▶ Motnjo odpravite v skladu z navodili v aplikaciji Geberit Control.

1) Resne napake, kot je na primer zastoj, so vedno prikazane z brenčalom. Druge napake so prikazane le, če je v meniju <Nastavitve naprave> aktivirano brenčalo.

Redna servisna dela

Higienski splakovanji Geberit HS30 in HS50 sta nezahtevni za vzdrževanje.

i Priporočilo: Servisna dela, opisana v nadaljevanju, opravite enkrat letno.

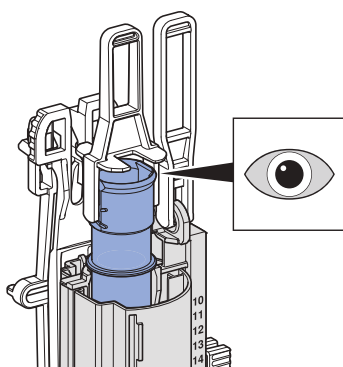
Aplikacija Geberit Control prikazuje, kdaj je treba opraviti naslednje vzdrževanje. Po opravljenem vzdrževanju je treba interval vzdrževanja ponastaviti v aplikaciji Geberit Control.

Preverjanje polnilnega in splakovalnega ventila

- 1 Preverite delovanje polnilnega ventila.
- 2 Preverite delovanje splakovalnega ventila.
- 3 Po potrebi izvedite servisna dela v skladu z navodili za vzdrževanje polnilnega ali splakovalnega ventila.

Preverjanje prelivne cevi

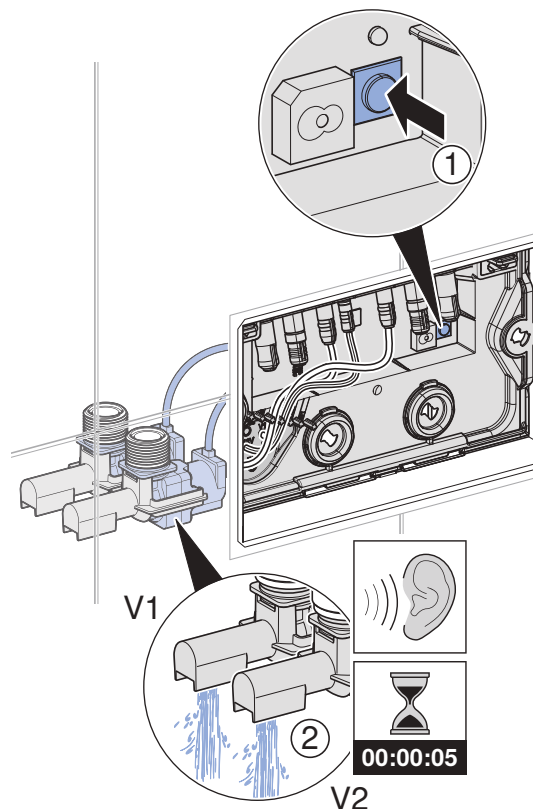
- 1 Preverite, ali je na prelivni cevi splakovalnega ventila vodni kamen.



- 2 Po potrebi odstranite vodni kamen s prelivne cevi.

Preverite enoti magnetnega ventila

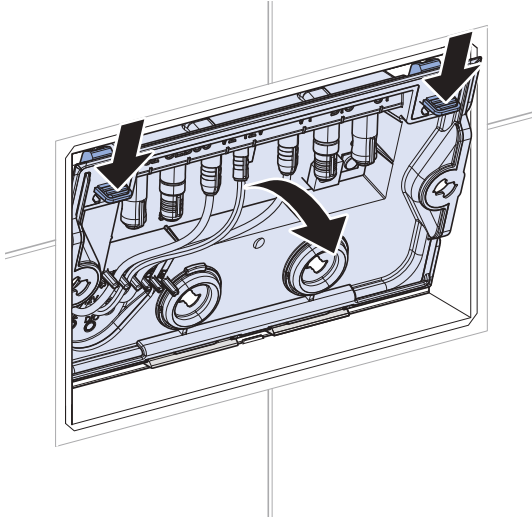
- ▶ Pritisnite tipko <Test> na krmilni enoti.



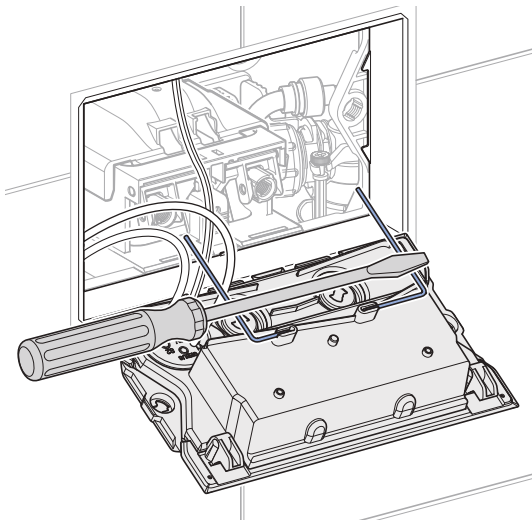
- ✓ Magnetni ventili se odprejo drug za drugim za 5 sekund.

Preverite senzor za zastajanje

- 1** Odstranite krmilno enoto in jo poklopite naprej.



- 2** S prevodnim predmetom kratko sklenite oba kovinska nosilca senzorja za zastajanje na hrbtni strani krmilne enote.



- ✓ Če senzor za zastajanje deluje, se LED-dioda za prikaz stanja prižge rdeče, zasliši se brenčalo in v aplikaciji Geberit Control se prikaže okvara.

- 3** Preverite, ali je na kovinskem nosilcu vodni kamen. Po potrebi ga očistite z mehko krpo in sredstvom za odstranjevanje vodnega kamna.

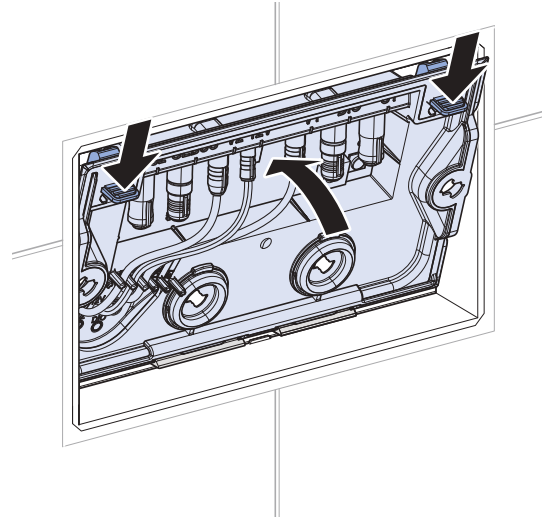
POZOR

Poškodbe površine zaradi prask

Nevarnost korozije pri poškodbah pozlačenih površin kovinskega nosilca.

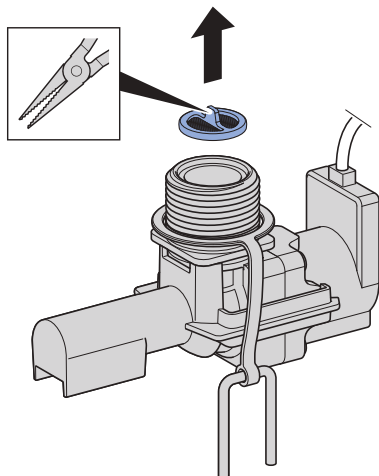
- Kovinskega nosilca ne čistite z nabrušenimi ali grobimi orodji.

- 4** Krmilna enota se mora zaskočiti.



Čiščenje in zamenjava filtrirnega sita

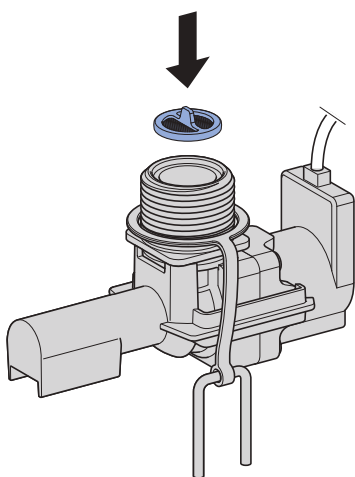
- 1** Demontirajte krmilno enoto. → Glejte **1**, stran 105.
- 2** Demontirajte magnetne ventile. → Glejte **2**, stran 106.
- 3** Demontirajte filtrirno sito.



- 4** Očistite filtrirno sito in preverite, ali je poškodovano.

i Luknje v filtrirnem situ ne smejo biti zamašene ali poškodovane.

- 5** Montirajte očiščeno filtrirno sito ali ga zamenjajte (št. artikla 241.598.00.1).



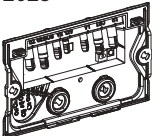
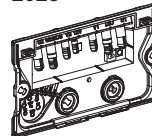
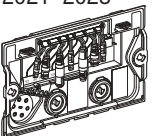
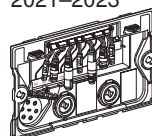
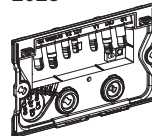
- 6** Montirajte magnetne ventile. → Glejte **3**, stran 107.

- 7** Montirajte krmilno enoto in preverite delovanje magnetnih ventilov. → Glejte **4**, stran 108.

Popravilo

Povratna združljivost krmilne enote

Krmilne enote za Geberit higiensko splakovanje v podometnem splakovalniku so povratno združljive, kot sledi:

Okvarjena krmilna enota		Ustrezna krmilna enota kot rezervni del	
2023– 	HS50	2023– 	Št. artikla 245.599.00.1 <ul style="list-style-type: none"> • Upravljanje z aplikacijo Geberit Control • Vmesniki so združljivi
	HS30		Št. artikla 245.598.00.1 <ul style="list-style-type: none"> • Upravljanje z aplikacijo Geberit Control
2021–2023 	Z uporabo vmesnikov (RS485, digitalni I/O) ali senzorjev	2021–2023 	Št. artikla 244.950.00.1 <ul style="list-style-type: none"> • Upravljanje z Geberit SetApp • Vmesniki so združljivi
	Brez uporabe vmesnikov	2023– 	Št. artikla 245.598.00.1 <ul style="list-style-type: none"> • Upravljanje z aplikacijo Geberit Control

Pri zamenjavi krmilne enote je treba upoštevati naslednje točke:

- Programov splakovanja in protokolov splakovanja ni mogoče prenesti z ene krmilne enote na drugo. Programe splakovanja je treba prenesti ročno.
- Če je mogoče, pred zamenjavo krmilne enote preberite programe splakovanja in izvozite protokole splakovanja:
 - Krmilne enote z **letom izdelave od 2023:** z aplikacijo Geberit Control
 - Krmilne enote z **letom izdelave 2021–2023:** z aplikacijo Geberit SetApp

Zamenjava krmilne enote



Pred odstranitvijo krmilne enote preberite parametre splakovanja v aplikaciji Geberit Control.

- 1** Demontirajte krmilno enoto. → Glejte **1**, stran 105.
- 2** Namestite novo krmilno enoto (št. artikla 245.598.00.1 ali 245.599.00.1) in preverite delovanje magnetnih ventilov. → Glejte **4**, stran 108.

Začetek uporabe higienskih splakovanj Geberit HS30 in HS50 v podometnem splakovalniku:

- 3** Odprite aplikacijo Geberit Control.
- 4** Pod [Nove končne naprave] izberite ustrezno higiensko splakovanje.
- 5** Vzpostavite povezavo s higienskim splakovanjem.
- 6** Geslo je že dodeljeno.
- 7** Konfigurirajte magnetne ventile.
- 8** Prilagodite [nastavitve naprave].
- 9** Programe splakovanja zabeležite pod [Nastavitve splakovanja].
- 10** Pod [Informacije] ustvarite [poročilo o zagonu] in ga posredujte upravljavcu.

Menjava magnetnih ventilov

- 1** Demontirajte krmilno enoto. → Glejte **1**, stran 105.
- 2** Demontirajte magnetne ventile. → Glejte **2**, stran 106.
- 3** Namestite nove magnetne ventile (št. artikla 244.943.00.1 ali 244.944.00.1). → Glejte **3**, stran 107.
- 4** Montirajte krmilno enoto in preverite delovanje magnetnih ventilov. → Glejte **4**, stran 108.

Odstranjevanje

Odstranjevanje odpadne električne in elektronske opreme



Simbol prečrtanega zaboju na kolesih pomeni, da odpadne električne in elektronske opreme ni dovoljeno odlagati med ostale odpadke, temveč jo je treba odstraniti ločeno. Končni uporabniki so zakonsko obvezani, da stare naprave predajo javnim organom za odstranjevanje odpadkov, distributerjem ali jih vrnejo proizvajalcu Geberit, kjer bodo poskrbeli za strokovno odstranjevanje. Številni distributerji električne in elektronske opreme so obvezani, da brezplačno prevzamejo odpadno električno in elektronsko opremo. Če želite stare naprave vrniti proizvajalcu Geberit, stopite v stik s pristojnim prodajnim ali servisnim podjetjem.

Odpadne baterije in akumulatorje, ki niso vgrajeni v staro napravo, ter sijalke, ki jih je mogoče odstraniti iz stare naprave, ne da bi se pri tem uničile, morate odstraniti iz stare naprave, preden jih predate službi za odstranjevanje odpadkov.

Če so v stari napravi shranjeni osebni podatki, jih morajo končni uporabniki sami izbrisati, preden napravo predajo službi za odstranjevanje odpadkov.

O ovom dokumentu

Ovaj dokument vrijedi za stručno održavanje sljedećih proizvoda:

- Geberit Duofix elementi za konzolni WC, 120 cm, sa Sigma ugradbenim vodokotlićem 12 cm, s HS30 uređajem za higijensko ispiranje
 - 111.057.00.1: s 1 priključkom vode
 - 111.058.00.1: s 2 priključka vode
- Geberit Duofix elementi za konzolni WC, 120 cm, sa Sigma ugradbenim vodokotlićem 12 cm, s HS50 uređajem za higijensko ispiranje
 - 111.075.00.1: s 1 priključkom vode
 - 111.076.00.1: s 2 priključka vode
- Geberit GIS elementi za konzolni WC, 125 cm, sa Sigma ugradbenim vodokotlićem 12 cm, s HS30 uređajem za higijensko ispiranje
 - 461.207.00.1: s 1 priključkom vode
 - 461.208.00.1: s 2 priključka vode
- Geberit GIS elementi za konzolni WC, 125 cm, sa Sigma ugradbenim vodokotlićem 12 cm, s HS50 uređajem za higijensko ispiranje
 - 461.212.00.1: s 1 priključkom vode
 - 461.213.00.1: s 2 priključka vode

Ciljana grupa

Ovaj proizvod smiju održavati i popravljati samo tehnički stručnjaci. Tehnički je stručnjak osoba koja je na temelju svoje stručne izobrazbe, obuke i/ili iskustva osposobljena za prepoznavanje rizika i izbjegavanje opasnosti koje se pojavljuju tijekom održavanja proizvoda.

Propisna uporaba


Geberit higijenska ispiranja namijenjena su za automatsku, periodičku izmjenu vode u instalacijama pitke vode. Svaka druga uporaba smatra se nepropisnom. Geberit ne preuzima odgovornost za posljedice nepropisne uporabe.

Sigurnosne upute

Nestručni radovi na održavanju ili popravci mogu dovesti do oštećenja ili smetnji u radu.

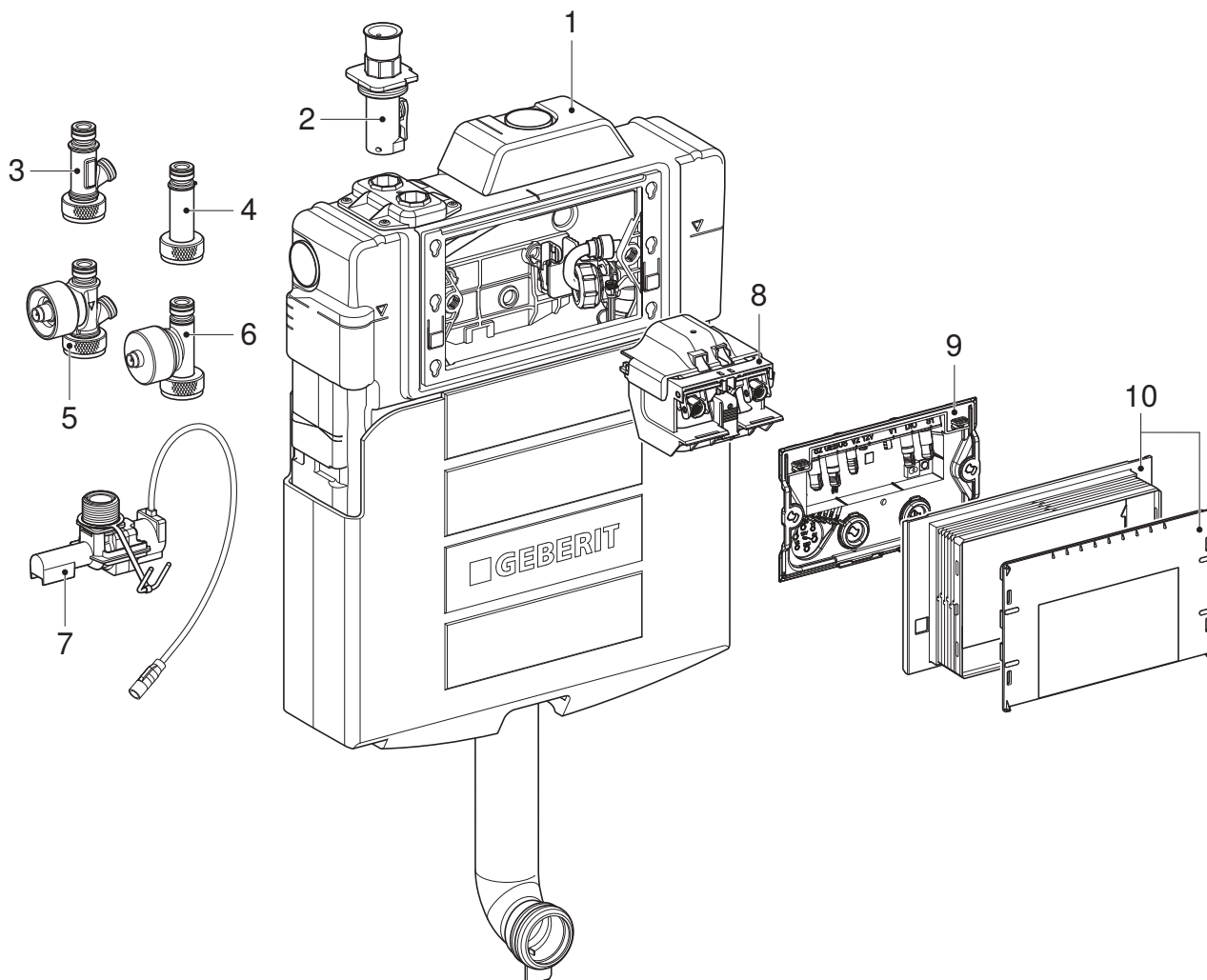
- Za popravak upotrebljavajte samo originalne rezervne dijelove.
- Ne poduzimajte nikakve izmjene ili dodatne instalacije na proizvodu.

Pregled stupnjeva upozorenja i simbola u ovim uputama

Stupnjevi upozorenja i simboli
POZOR Označava opasnost koja može prouzročiti materijalnu štetu ako se ne izbjegne.
 Upućuje na važnu informaciju.

Opis proizvoda

Struktura



Slika 1: Geberit HS30 i HS50 uređaji za higijensko ispiranje u ugradbenim vodokotlićima

- 1 Sigma ugradbeni vodokotlić 12 cm
- 2 Kuglasti ventil
- 3 Spojni komad s priključkom za uljevni ventil
- 4 Spojni komad
- 5 Interni senzor volumnog protoka s priključkom za uljevni ventil (pribor)
- 6 Interni senzor volumnog protoka (pribor)
- 7 Magnetni ventil s filter mrežicom i graničnikom protoka 4 l/min
- 8 Ležaj poluga za aktiviranje s prepoznavanjem upotrebe
- 9 Upravljačka jedinica sa senzorom uspora
- 10 Građevinska zaštita

Tehnički podaci

Radni napon	12 V DC
Potrošnja snage	7,2 W
Potrošnja snage u stanju mirovanja	1 W
Stupanj zaštite	IP45
Tlak protoka	0,1 – 10 bar
Maksimalna temperatura hladne vode	25 °C
Učinak ispiranja po magnetnom ventilu	4 l/min
Bežična tehnologija	Bluetooth® Low Energy ¹⁾
Opseg frekvencije	2400 – 2483,5 MHz
Maksimalna izlazna snaga	4 dBm

1) Marka Bluetooth® i njezini logotipovi vlasništvo su tvrtke Bluetooth SIG, Inc., a Geberit posjeduje licencu za njihovu uporabu.

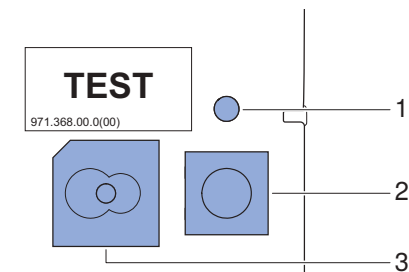
Tvornički su podešeni programi ispiranja s modom ispiranja s intervalima:

Načini rada 1 i 2	
Interval ispiranja, V1 i V2	72 h
Količina ispiranja, V1 i V2	3 l
Prepoznavanje uporabe	Uključeno

Upotreba

Prikaz pogonskog stanja

Pogonsko stanje Geberit HS30 i HS50 uređaja za higijensko ispiranje u ugradbenom vodokotliću prikazuje se na upravljačkoj jedinici. Pristup upravljačkoj jedinici moguć je nakon skidanja tipke za aktiviranje.



Slika 2: Prikazi i opslužni elementi na upravljačkoj jedinici

- 1 LED dioda
- 2 Tipka <Test>
- 3 Zujalica

Tablica 1: Prikazi i opslužni elementi

Element	Status	Značenje
LED dioda	Isključeno	• Nema radnog napona
	Svijetli zeleno	• Normalni pogon
	Treperi zeleno	• Magnetni ventil je otvoren
	Svijetli narančasto	• Upozorenje, dijagnoza pomoću aplikacije Geberit Control • Adresiranje putem GEBUS na čekanju ¹⁾
	Svijetli crveno	• Smetnja, dijagnoza pomoću aplikacije Geberit Control • Osnovne postavke nisu postavljene
	Treperi zeleno/crveno	• Lokalizacija uređaja za higijensko ispiranje ¹⁾
Tipka <Test>	Pritisnite tipku < 5 s	• Test magnetnih ventila: Nakon otpuštanja tipke magnetni se ventili otvaraju jedan za drugim na 5 s • Kod aktivnog testa magnetnih ventila: prekinite test • Ako je aktivna smetnja: potisnite zujalicu • Identifikacija uređaja za higijensko ispiranje ²⁾
	Pritisnite tipku > 5 s	• Izvršite pairing s aplikacijom Geberit Control
Zujalica ³⁾	Isključeno	• Normalni pogon • Zujalica deaktivirana
	Uključena ⁴⁾	• Smetnja, dijagnoza pomoću aplikacije Geberit Control
	Zvučni signal svake sekunde	• Lokalizacija uređaja za higijensko ispiranje ¹⁾

- 1) Samo pri povezivanju na GEBUS → vidi Priručnik sustava Geberit Connect
- 2) Kad se pritisne tipka, uređaj za higijensko ispiranje označen je u aplikaciji Geberit Control pod [Moji krajnji uređaji].
- 3) Zujalica je tvornički deaktivirana. Ako je potrebno, aktivirajte u aplikaciji Geberit Control.
- 4) Zujalica se može potisnuti tipkom <Test>.

Aplikacija Geberit Control

Za puštanje u pogon, postavke i dijagnozu smetnji dostupna je aplikacija Geberit Control. Aplikacija komunicira s uređajem putem Bluetooth® sučelja.

Aplikacija Geberit Control besplatno je dostupna u trgovini aplikacijama za Android i iOS pametne telefone.

Geberit
Apps



<https://gbrt.io/dsvF703>

Uklanjanje smetnji

Smetnje pri radu prikazuju se na upravljačkoj jedinici. Dijagnoza smetnji provodi se s pomoću aplikacije Geberit Control. Smetnje se prikazuju i u aplikaciji (istaknute crvenom ili narančastom bojom).

Smetnja	Uzrok	Uklanjanje
Nema aktiviranja ispiranja, LED dioda isključena	Prekinut radni napon	<ul style="list-style-type: none"> ▶ Provjerite mrežni napon. ▶ Provjerite napajanje.
Nema aktiviranja ispiranja, LED dioda svijetli zeleno	<ul style="list-style-type: none"> • Nije aktivan niti jedan program ispiranja • Magnetni ventil neispravan • Upravljačka jedinica je neispravna 	<ul style="list-style-type: none"> ▶ Provjerite programe ispiranja s pomoću aplikacije Geberit Control. ▶ Ispitajte magnetni ventil s pomoću tipke <Test>. ▶ Zamijenite upravljačku jedinicu.
LED dioda svijetli narančasto	Upozorenje: npr. istekao je period održavanja	<ul style="list-style-type: none"> ▶ Pročitajte poruku o smetnji s pomoću aplikacije Geberit Control. ▶ Uklonite smetnju prema uputi u aplikaciji Geberit Control.
LED dioda svijetli crveno i uključena je zujalica ¹⁾	Smetnja: npr. neispravan senzor volumnog protoka	<ul style="list-style-type: none"> ▶ Pročitajte poruku o smetnji s pomoću aplikacije Geberit Control. ▶ Uklonite smetnju prema uputi u aplikaciji Geberit Control.

1) Na smetnje s ozbiljnim posljedicama, kao što je uspor, uvijek se upućuje zujalicom. Ostale smetnje prikazuju se samo ako je zujalica aktivirana u izborniku <Podešavanje>.

Održavanje

Redoviti radovi na održavanju

Geberit HS30 i HS50 uređaji za higijensko ispiranje zahtijevaju malo održavanja.

- i** Preporuka: Radovi na održavanju opisani u nastavku trebaju se provoditi jednom godišnje.

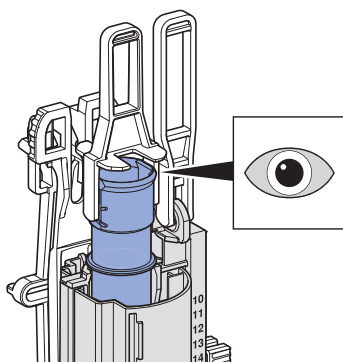
Aplikacija Geberit Control prikazuje vrijeme sljedećeg održavanja. Nakon izvođenja radova na održavanju interval održavanja treba resetirati u aplikaciji Geberit Control.

Provjera uljevnog i izljevnog ventila

- 1** Provjerite funkciju uljevnog ventila.
- 2** Provjerite funkciju izljevnog ventila.
- 3** Ako je potrebno, provedite radove na održavanju u skladu s uputama za održavanje uljevnog i izljevnog ventila.

Provjera preljevne cijevi

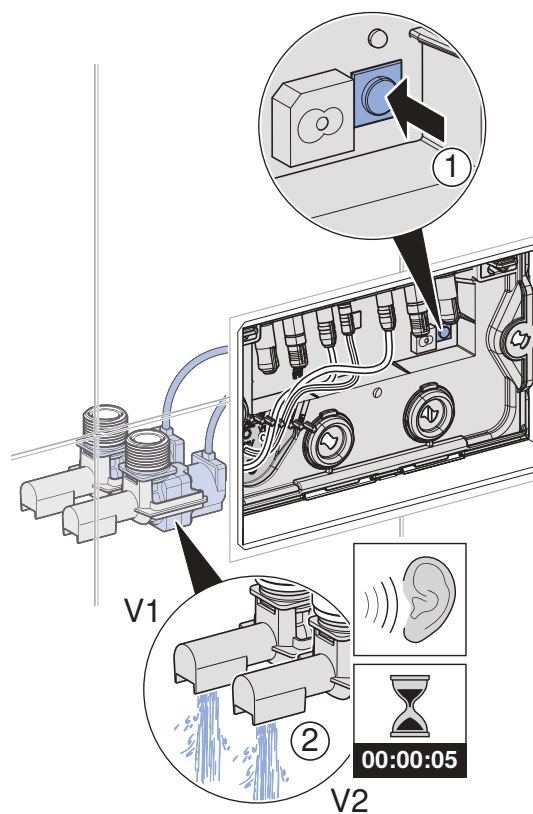
- 1** Provjerite ima li kamenca na preljevnoj cijevi izljevnog ventila.



- 2** Ako je potrebno, uklonite kamenac s preljevne cijevi.

Provjera magnetnih ventila

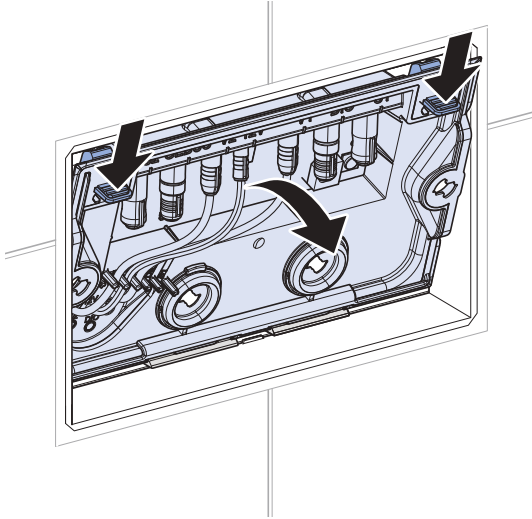
- Pritisnite tipku <Test> na upravljačkoj jedinici.



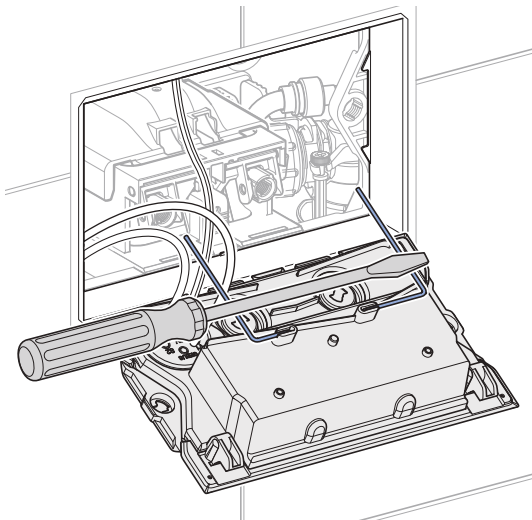
- ✓ Magnetni ventili otvaraju se jedan za drugim na 5 sekundi.

Provjera senzora uspora

- 1** Otpustite upravljačku jedinicu i preklopite je prema naprijed.



- 2** Oba metalna nosača senzora uspora na stražnjoj strani upravljačke jedinice kratko spojite s pomoću vodljivog predmeta.



- ✓ Ako senzor uspora radi, LED dioda svijetli crveno, oglašava se zujalica i smetnja se prikazuje u aplikaciji Geberit Control.

- 3** Provjerite ima li na metalnim nosačima kamenca. Po potrebi očistite mekom krpom i sredstvom za uklanjanje kamenca.

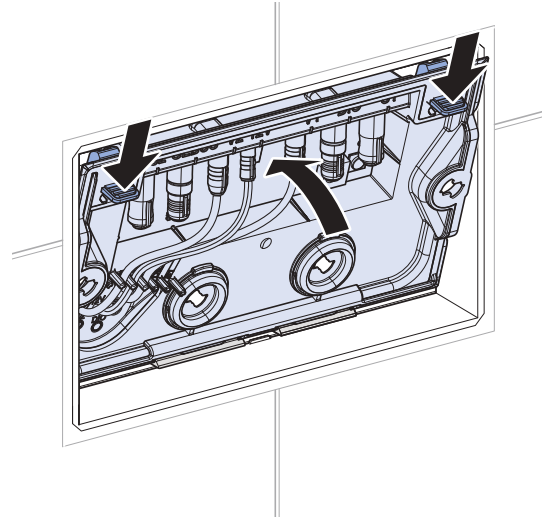
POZOR

Oštećenje površine ogrebotinama

Opasnost od korozije kod oštećenja pozlaćene površine metalnih nosača.

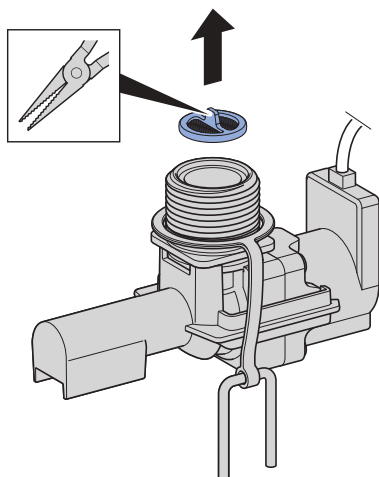
- ▶ Metalne nosače nemojte čistiti alatima koji bruse ili grebu.

- 4** Uglavite upravljačku jedinicu.

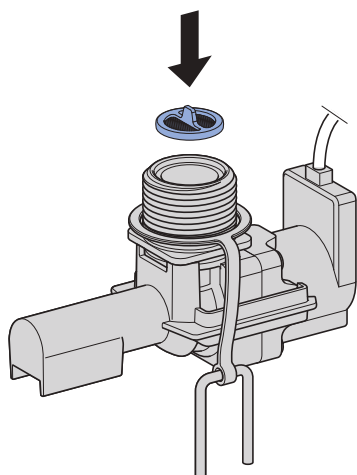


Čišćenje i zamjena filter mrežice

- 1** Demontirajte upravljačku jedinicu. → Vidi **1**, stranica 105.
- 2** Demontirajte magnetne ventile. → Vidi **2**, stranica 106.
- 3** Demontirajte filter mrežicu.



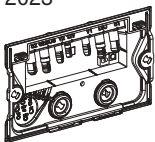
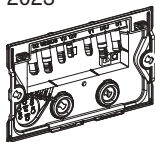
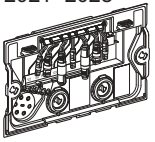
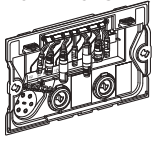
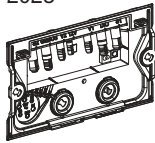
- 4** Očistite filter mrežicu i provjerite ima li oštećenja.
- i** Otvori filter mrežice ne smiju biti začepljeni ili oštećeni.
- 5** Montirajte očišćenu filter mrežicu ili je zamijenite (br. art. 241.598.00.1).



- 6** Montirajte magnetne ventile. → Vidi **3**, stranica 107.
- 7** Montirajte upravljačku jedinicu i provjerite funkcionalnost magnetnih ventila. → Vidi **4**, stranica 108.

Kompatibilnost upravljačke jedinice s prethodnim verzijama

Upravljačke jedinice za Geberit uređaje za higijensko ispiranje u ugradbenom vodokotliću kompatibilne su s prethodnim verzijama kako slijedi:

Neispravna upravljačka jedinica		Odgovarajuća upravljačka jedinica kao rezervni dio	
2023– 	HS50	2023– 	Br. art. 245.599.00.1 • Upotreba s aplikacijom Geberit Control • Sučelja su kompatibilna
	HS30		Br. art. 245.598.00.1 • Upotreba s aplikacijom Geberit Control
2021–2023 	S uporabom sučelja (RS485, digitalno sučelje I/O) ili senzora	2021–2023 	Br. art. 244.950.00.1 • Upotreba s aplikacijom Geberit SetApp • Sučelja su kompatibilna
	Bez uporabe sučelja	2023– 	Br. art. 245.598.00.1 • Upotreba s aplikacijom Geberit Control

Prilikom zamjene upravljačke jedinice treba obratiti pozornost na sljedeće:

- Programi ispiranja i protokoli ispiranja ne mogu se prenositi s jedne upravljačke jedinice na drugu. Programi ispiranja moraju se prenijeti ručno.
- Ako je moguće, prije zamjene upravljačke jedinice očitajte programe ispiranja i izvezite protokole ispiranja:
 - upravljačke jedinice s **godinom proizvodnje od 2023.**: s pomoću aplikacije Geberit Control
 - upravljačke jedinice s **godinom proizvodnje od 2021. do 2023.**: s pomoću aplikacije Geberit SetApp

Zamjena upravljačke jedinice

i Prije demontaže upravljačke jedinice očitajte parametre ispiranja s pomoću aplikacije Geberit Control.

- 1** Demontirajte upravljačku jedinicu. → Vidi **1**, stranica 105.
- 2** Montirajte novu upravljačku jedinicu (br. art. 245.598.00.1 ili 245.599.00.1) i provjerite funkcionalnost magnetnih ventila. → Vidi **4**, stranica 108.

Puštanje Geberit uređaja za higijensko ispiranje HS30 i HS50 u ugradbenom vodokotliću u pogon:

- 3** Otvorite aplikaciju Geberit Control.
- 4** U odjeljku [Novi krajnji uređaji] odaberite odgovarajući uređaj za higijensko ispiranje.
- 5** Uspostavite vezu s uređajem za higijensko ispiranje.
- 6** Postavite lozinku.
- 7** Konfigurirajte magnetne ventile.
- 8** Prilagodite [Podešavanje].
- 9** Snimite programe ispiranja u odjeljku [Postavke ispiranja].
- 10** U odjeljku [Informacije] izradite [Protokol puštanja u pogon] i prosljedite ga rukovatelju.

Zamjena magnetnih ventila

- 1** Demontirajte upravljačku jedinicu. → Vidi **1**, stranica 105.
- 2** Demontirajte magnetne ventile. → Vidi **2**, stranica 106.
- 3** Montirajte nove magnetne ventile (br. art. 244.943.00.1 ili 244.944.00.1). → Vidi **3**, stranica 107.
- 4** Montirajte upravljačku jedinicu i provjerite funkciju magnetnih ventila. → Vidi **4**, stranica 108.

Zbrinjavanje starih električnih i elektroničkih uređaja



Simbol prekrižene kante za otpad na kotačićima znači da se stari električni i elektronički uređaji ne smiju zbrinuti zajedno s kućnim otpadom, već se moraju zbrinuti odvojeno. Krajnji korisnici su zakonski obvezni predati stare uređaje javnim tijelima za gospodarenje otpadom, distributerima ili društvu Geberit kako bi se propisno zbrinuli. Brojni distributeri električnih i elektroničkih uređaja dužni su besplatno preuzeti stare električne i elektroničke uređaje. Za povratak uređaja društvu Geberit obratite se nadležnom distributeru ili serviseru.

Stare baterije i akumulatori koji nisu ugrađeni u stari uređaj i svjetiljke koje se mogu ukloniti iz starog uređaja bez nanošenja štete moraju se odvojiti od starog uređaja prije predaje odlagalištu.

Ako su u starom uređaju pohranjeni osobni podaci, krajnji korisnici sami su odgovorni za njihovo brisanje prije predaje uređaja odlagalištu.

Bezbednost

O ovom dokumentu

Ovaj dokument važi za stručno održavanje sledećih proizvoda:

- Geberit Duofix element za konzolnu WC šolju, 120 cm, sa Sigma ugradnim vodokotlićem 12 cm, sa HS30 uređajem za higijensko ispiranje instalacije
 - 111.057.00.1: sa 1 priključkom vode
 - 111.058.00.1: sa 2 priključka vode
- Geberit Duofix element za konzolnu WC šolju, 120 cm, sa Sigma ugradnim vodokotlićem 12 cm, sa HS50 uređajem za higijensko ispiranje instalacije
 - 111.075.00.1: sa 1 priključkom vode
 - 111.076.00.1: sa 2 priključka vode
- Geberit GIS element za konzolnu WC šolju, 125 cm, sa Sigma ugradnim vodokotlićem 12 cm, sa HS30 uređajem za higijensko ispiranje instalacije
 - 461.207.00.1: sa jednim priključkom vode
 - 461.208.00.1: sa dva priključka vode
- Geberit GIS element za konzolnu WC šolju, 125 cm, sa Sigma ugradnim vodokotlićem 12 cm, sa HS50 uređajem za higijensko ispiranje instalacije
 - 461.212.00.1: sa jednim priključkom vode
 - 461.213.00.1: sa dva priključka vode

Ciljna grupa

Ovaj proizvod smeju da održavaju i popravljaju samo tehnički stručnjaci. Tehnički stručnjak je lice koje na osnovu stručnog obrazovanja, obuke i/ili iskustva ima sposobnost da prepozna rizike i da izbegne ugrožavanja do kojih može da dođe prilikom održavanja proizvoda.

Namenska upotreba


Geberit higijenski ispiraći su namenjeni za automatsku, periodičnu razmenu vodu u instalacijama vode za piće. Svaka drugačija upotreba smatra se nenamenskom. Geberit ne preuzima nikakvu odgovornost za posledice nenamenske upotrebe.

Bezbednosna uputstva

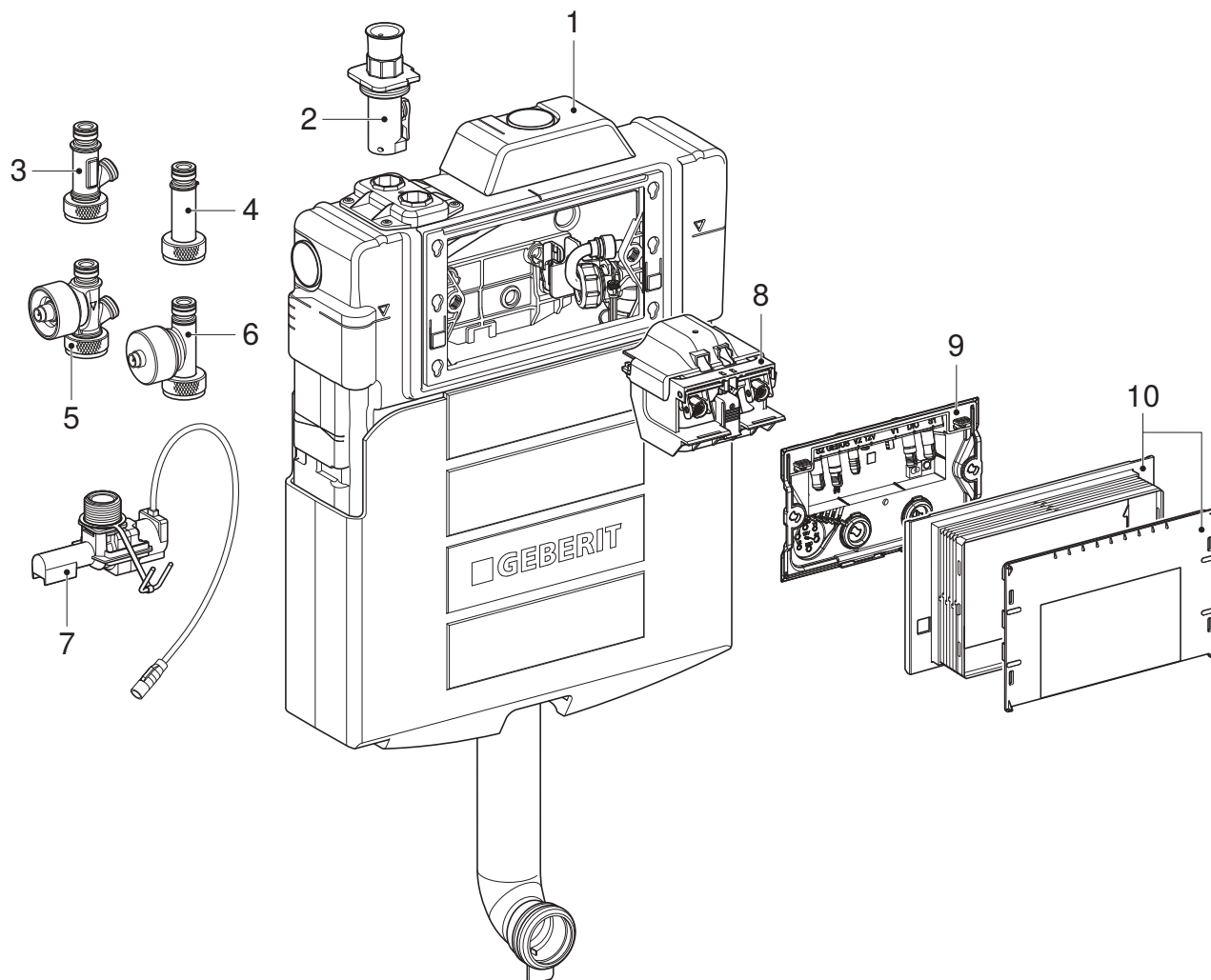
Nestručni radovi na održavanju ili popravke mogu da dovedu do oštećenja ili smetnji u radu.

- Za popravku koristiti samo originalne rezervne delove.
- Nemojte vršiti nikakve promene ili dodatne instalacije na proizvodu.

Pregled svih stepena upozorenja i simbola u ovom uputstvu

Stepeni upozorenja i simboli
<p>PAŽNJA</p> <p>Označava opasnost, koja, ako se ne spreči, može da dovede do oštećenja materijala.</p>
<p></p> <p>Ukazuje na važnu informaciju.</p>

Struktura



Slika 1: Geberit HS30 i HS50 uređaji za higijensko ispiranje instalacije u ugradnom vodokotliću

- 1 Sigma ugradni vodokotlić 12 cm
- 2 Kuglasti ventil
- 3 Spojni element sa priključkom za dovodni ventil
- 4 Spojni komad
- 5 Senzor zapreminskog protoka sa priključkom za dovodni ventil (pribor)
- 6 Interni senzor zapreminskog protoka (pribor)
- 7 Elektromagnetna jedinica sa filter mrežicom i ograničavačem protoka 4 l/min
- 8 Nosač poluga sa detekcijom upotrebe
- 9 Upravljačka jedinica sa senzorom povratnog zastoja
- 10 Građevinska zaštita

Tehnički podaci

Radni napon	12 V DC
Potrošnja struje	7,2 W
Potrošnja struje u stanju mirovanja	1 W
Stepen zaštite	IP45
Protočni pritisak	0,1–10 bar
Maksimalna temperatura hladne vode	25 °C
Snaga ispiranja za svaki elektromagnetni ventil	4 l/min
Bežična tehnologija	Bluetooth® Low Energy ¹⁾
Frekventni opseg	2400–2483,5 MHz
Maksimalna izlazna snaga	4 dBm

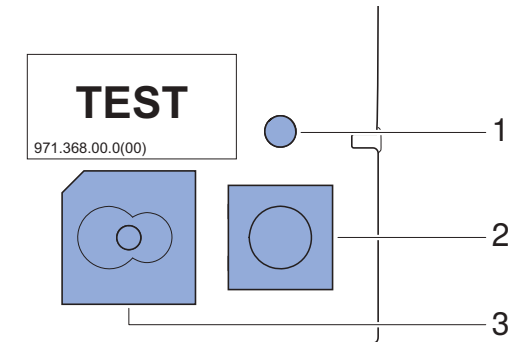
1) Brend Bluetooth® i njegovi logotipi su vlasništvo Bluetooth SIG, Inc. i Geberit ih koristi pod licencom.

Programi ispiranja su fabrički podešeni sa režimom intervalnog ispiranja:

Načini rada 1 i 2	
Interval ispiranja, V1 i V2	72 h
Količina ispiranja, V1 i V2	3 l
Detekcija korišćenja	Uklj.

Prikaz radnog stanja

Radno stanje Geberit HS30 i HS50 uređaja za higijensko ispiranje instalacije u ugradnom vodokotliću se prikazuje na upravljačkoj jedinici. Upravljačka jedinica je pristupačna nakon skidanja tipke za aktiviranje.



Slika 2: Prikazi i elementi za rukovanje na upravljačkoj jedinici

- 1 LED indikator
- 2 Taster <Test>
- 3 Zujalica

Tabela 1: Indikatori i kontrolni elementi

Instalacioni elemenat	Status	Značenje
LED indikator	Isklj.	• Nema radnog napona
	Svetli zeleno	• Normalni rad
	Treperi zeleno	• Elektromagnetni ventil otvoren
	Svetli narandžasto	• Upozorenje, dijagnoza sa aplikacijom Geberit Control • Čeka se adresiranje pomoću GEBUS ¹⁾
	Svetli crveno	• Smetnja, dijagnoza sa aplikacijom Geberit Control • Osnovna podešavanja nisu postavljena
	Treperi zeleno/crveno	• Lokalizacija uređaja za higijensko ispiranje instalacije ¹⁾
Taster <Test>	Pritisnite taster < 5 s	• Test elektromagnetnog ventila: nakon puštanja tastera elektromagnetni ventili se otvaraju jedan za drugim na 5 sekundi • Kada je test elektromagnetnog ventila aktivan: otkazati test • Kod aktivne smetnje: potisnuti zujalicu • Identifikacija uređaja za higijensko ispiranje instalacije ²⁾
	Pritisnite taster > 5 s	• Uparivanje sa aplikacijom Geberit Control

Instalacioni elemenat	Status	Značenje
Zujalica ³⁾	Isklj.	<ul style="list-style-type: none"> • Normalni rad • Zujalica je deaktivirana
	Uključeno ⁴⁾	<ul style="list-style-type: none"> • Smetnja, dijagnoza sa aplikacijom Geberit Control
	Pišti svake sekunde	<ul style="list-style-type: none"> • Lokalizacija uređaja za higijensko ispiranje instalacije¹⁾

2 / 2

- 1) Samo kada postoji veza sa GEBUS, → pogledajte sistemsku knjižicu Geberit Connect
- 2) Pritiskom tastera se uređaj za higijensko ispiranje instalacije u aplikaciji Geberit Control obeležava u stavci [Moji krajnji uređaji].
- 3) Zujalica je fabrički deaktivirana. Ako je potrebno, aktivirajte u aplikaciji Geberit Control.
- 4) Zujalica može da se potisne pomoću tastera <Test>.

Aplikacija Geberit Home

Za puštanje u rad, podešavanja i dijagnozu smetnji možete da koristite aplikaciju Geberit Control. Aplikacija komunicira sa uređajem preko Bluetooth® interfejsa.

Aplikacija Geberit Control je dostupna besplatno za Android i iOS pametne telefone u odgovarajućoj prodavnici aplikacija.

Geberit
Apps



<https://gbrt.io/dsvF703>

Otklanjanje grešaka u radu

Smetnje u radu se prikazuju kroz signalizaciju na upravljačkoj jedinici. Dijagnoza smetnji se vrši pomoću aplikacije Geberit Control. Greške se takođe prikazuju u aplikaciji (označene crvenom ili narandžastom bojom).

Smetnja	Uzrok	Otklanjanje
Nema aktiviranja ispiranja, LED indikator je isključen	Radni napon je prekinut	<ul style="list-style-type: none"> ▶ Proverite mrežni napon. ▶ Proveriti jedinicu napajanja.
Nema aktiviranja ispiranja, LED indikator svetli zeleno	<ul style="list-style-type: none"> • Nema aktivnog programa ispiranja • Elektromagnetni ventil je defektan • Upravljačka jedinica je defektna 	<ul style="list-style-type: none"> ▶ Programe ispiranja proverite pomoću aplikacije Geberit Control. ▶ Elektromagnetni ventil testirajte pomoću tastera <Test>. ▶ Zameniti upravljačku jedinicu.
LED indikator svetli narandžasto	Upozorenje: npr. servisni interval istekao	<ul style="list-style-type: none"> ▶ Prijavu smetnje očitajte pomoću aplikacije Geberit Control. ▶ Otklonite smetnju u skladu sa uputstvom u aplikaciji Geberit Control.
LED indikator svetli crveno i zujalica je uključena ¹⁾	Smetnja: npr. senzor zapreminskog protoka defektan	<ul style="list-style-type: none"> ▶ Prijavu smetnje očitajte pomoću aplikacije Geberit Control. ▶ Otklonite smetnju u skladu sa uputstvom u aplikaciji Geberit Control.

1) Teške smetnje, kao što je npr. povratni zastoj, uvek su prikazani zujalicom. Ostale smetnje se prikazuju samo ako je zujalica aktivirana u sadržaju <Podešavanja uređaja>.

Održavanje

Redovni radovi na održavanju

Geberit HS30 i HS50 uređaji za higijensko ispiranje instalacije ne zahtevaju intenzivno održavanje.

- i** Preporuka: Radovi na održavanju koji su opisani u nastavku trebaju da se izvedu jednom godišnje.

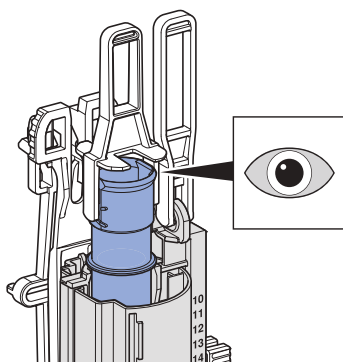
Aplikacija Geberit Control prikazuje kada je sledeće održavanje potrebno. Nakon izvođenja radova na održavanju, servisni interval mora da se resetuje u aplikaciji Geberit Control.

Provera dovodnog i odvodnog ventila

- 1** Proverite funkciju dovodnog ventila.
- 2** Proverite funkciju odvodnog ventila.
- 3** Ukoliko je potrebno, izvršite radove na održavanju u skladu sa uputstvom za održavanje za dovodni ili odvodni ventil.

Provera prelivne cevi

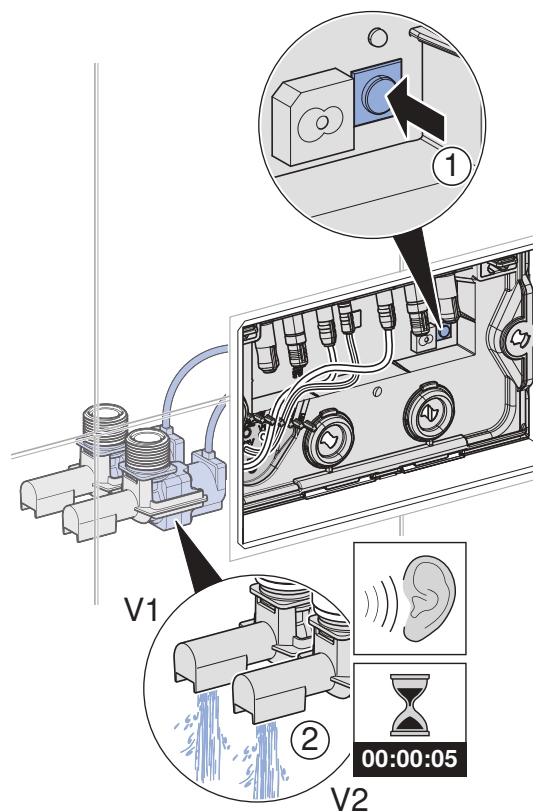
- 1** Proverite da li prelivna cev odvodnog ventila ima kamenac.



- 2** Ukoliko je potrebno, očistite kamenac iz prelivne cevi.

Provera elektromagnetnih jedinica

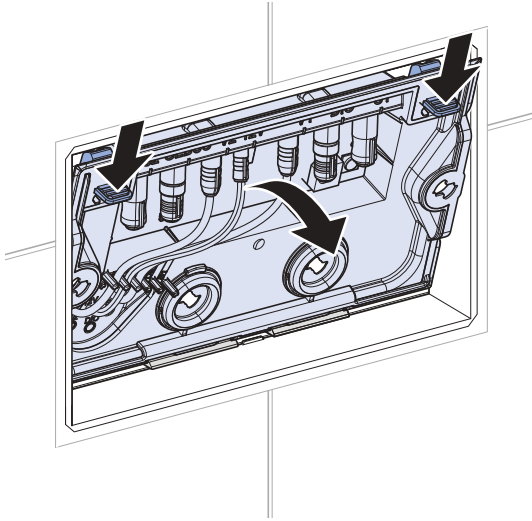
- Pritisnite taster <Test> na upravljačkoj jedinici.



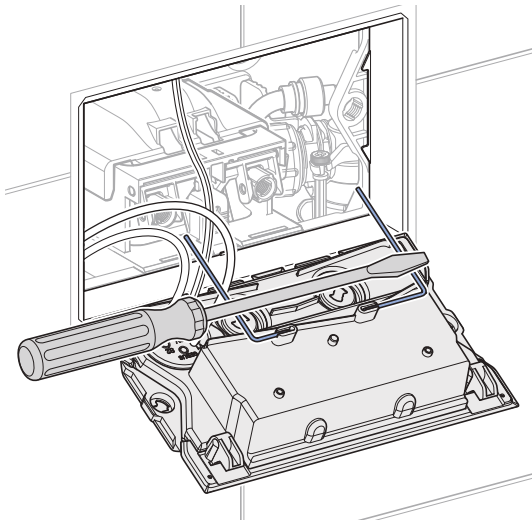
- ✓ Elektromagnetni ventili se otvaraju jedan za drugim na 5 sekundi.

Provera senzora povratnog zastoja

- 1 Popustiti upravljačku jedinicu i preklopiti prema napred.



- 2 Obe metalne drške senzora povratnog zastoja kratko spojite sa nekim provodljivim predmetom na zadnjoj strani upravljačke jedinice.



- ✓ Kada senzor povratnog zastoja radi, LED indikator svetli crveno, zujalica se oglašava i smetnja se prikazuje u aplikaciji Geberit Control.

- 3 Proverite da li na metalnim drškama ima kamenca. Ako je potrebno, očistite pomoću meke krpe i sredstva za rastvaranje kamenca.

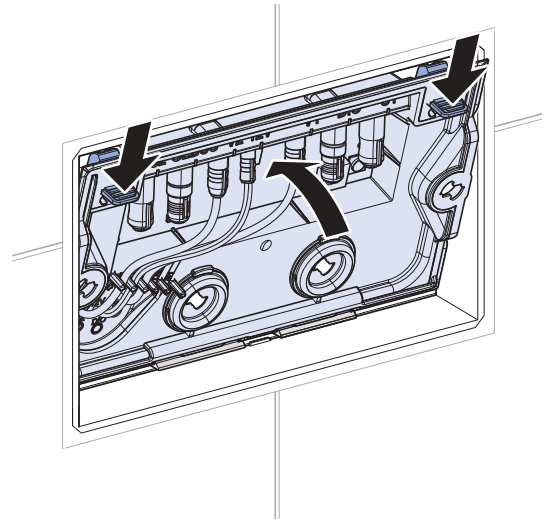
PAŽNJA

Oštećenja površine usled grebanja

Opasnost od korozije usled oštećenja pozlaćene površine na metalnim drškama.

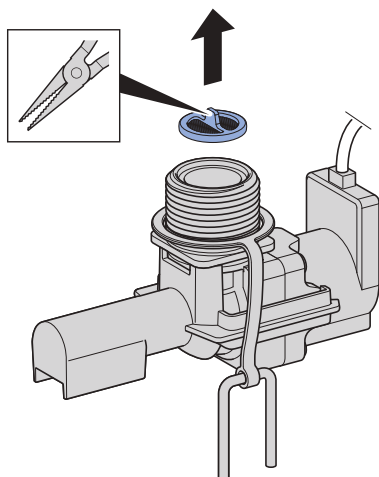
- Metalne drške nemojte čistiti abrazivnim alatima ili alatima koji grebu.

- 4 Uglaviti upravljačku jedinicu.



Čišćenje i zamena filtera mrežice

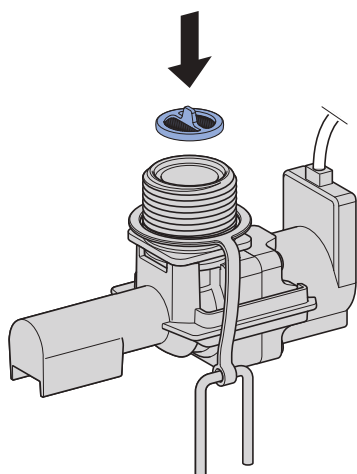
- 1** Demontirajte upravljačku jedinicu. → Pogledajte **1**, strana 105.
- 2** Demontirajte elektromagnetne ventile. → Pogledajte **2**, strana 106.
- 3** Demontirajte filter mrežicu.



- 4** Očistite filter mrežicu i proverite da li ima oštećenja.

i Petlje na filteru mrežice ne smeju da budu blokirane ili oštećene.

- 5** Montirajte odgovarajuću filter mrežicu ili zamenite filter mrežicu (broj artikla 241.598.00.1).

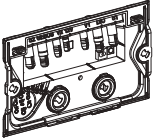
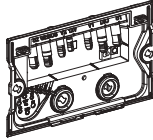
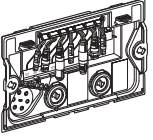
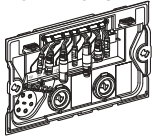
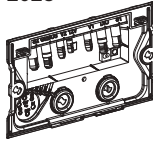


- 6** Montirajte elektromagnetne ventile. → Pogledajte **3**, strana 107.

- 7** Montirajte upravljačku jedinicu i proverite funkciju elektromagnetnih ventila. → Pogledajte **4**, strana 108.

Kompatibilnost upravljačke jedinice sa prethodnim modelima

Upravljačke jedinice za Geberit uređaje za higijensko ispiranje instalacije u ugradnom vodokotliću kompatibilne su sa prethodnim modelima na sledeći način:

Neispravna upravljačka jedinica		Odgovarajuća upravljačka jedinica kao rezervni deo	
2023– 	HS50	2023– 	Br. art. 245.599.00.1 <ul style="list-style-type: none"> • Upravljanje sa aplikacijom Geberit Control • Interfejsi su kompatibilni
	HS30		Br. art. 245.598.00.1 <ul style="list-style-type: none"> • Upravljanje sa aplikacijom Geberit Control
2021–2023 	Sa korišćenjem interfejsa (RS485, digitalni interfejs I/O) ili senzora	2021–2023 	Br. art. 244.950.00.1 <ul style="list-style-type: none"> • Upravljanje sa Geberit SetApp • Interfejsi su kompatibilni
	Bez korišćenja interfejsa	2023– 	Br. art. 245.598.00.1 <ul style="list-style-type: none"> • Upravljanje sa aplikacijom Geberit Control

Prilikom zamene upravljačke jedinice moraju se poštovati sledeće tačke:

- Programi ispiranja i protokoli ispiranja ne mogu se prenositi sa jedne upravljačke jedinice na drugu. Programi ispiranja moraju se prenositi ručno.
- Pre zamene upravljačke jedinice pročitajte programe ispiranja i izvezite protokole ispiranja, ako je moguće:
 - Upravljačke jedinice **godine proizvodnje od 2023.**: sa aplikacijom Geberit Control
 - Upravljačke jedinice **godine proizvodnje 2021–2023.**: sa Geberit SetApp

Zamena upravljačke jedinice

i Pre demontaže upravljačke jedinice očitajte parametre ispiranja pomoću aplikacije Geberit Control.

- 1** Demontirajte upravljačku jedinicu. → Pogledajte **1**, strana 105.
- 2** Montirajte novu upravljačku jedinicu (br. art. 245.598.00.1 ili 245.599.00.1) i proverite funkciju elektromagnetnih ventila. → Pogledajte **4**, strana 108.

Puštanje Geberit HS30 i HS50 uređaja za higijensko ispiranje instalacije u ugradnom vodokotliću u rad:

- 3** Otvorite aplikaciju Geberit Control.
- 4** U odeljku [Novi krajnji uređaji] izaberite odgovarajući uređaj za higijensko ispiranje instalacije.
- 5** Uspostavite vezu sa uređajem za higijensko ispiranje instalacije.
- 6** Postavite lozinku.
- 7** Konfigurirajte elektromagnetne ventile.
- 8** Podesite [Podešavanja uređaja].
- 9** Definišite programe ispiranja u odeljku [Podešavanja ispiranja].
- 10** U odeljku [Informacije] kreirajte [Protokol puštanja u rad] i prosledite ga operatoru.

Zamena elektromagnetnih ventila

- 1** Demontirajte upravljačku jedinicu. → Pogledajte **1**, strana 105.
- 2** Demontirajte elektromagnetne ventile. → Pogledajte **2**, strana 106.
- 3** Montirajte nove elektromagnetne ventile (br. art. 244.943.00.1 ili 244.944.00.1). → Pogledajte **3**, strana 107.
- 4** Montirajte upravljačku jedinicu i proverite funkciju elektromagnetnih ventila. → Pogledajte **4**, strana 108.

Odlaganje stare električne opreme i upravljačke elektronike



Simbol precrtane korpe za otpad na točkovima znači da se stara električna oprema i upravljačka elektronika ne smeju odlagati u ne-reciklirajući otpad, već se moraju posebno odložiti. Krajnji korisnici imaju zakonsku obavezu da staru opremu vrate javnim nosiocima usluga odlaganja, distributerima ili Geberit u svrhu propisnog odlaganja. Veliki broj distributera električnih uređaja i upravljačke elektronike ima obavezu besplatnog preuzimanja stare električne opreme i upravljačke elektronike. Za vraćanje Geberit potrebno je stupiti u kontakt sa nadležnim prodajnim ili servisnim društvom.

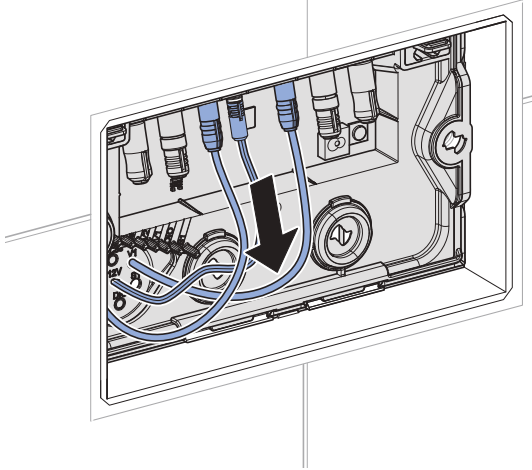
Stare baterije i akumulatori, koji nisu obuhvaćeni starom opremom, kao i lampe koje mogu da se izvade iz stare opreme bez lomljenja, treba da se odvoje od stare opreme pre predaje na mesto za odlaganje.

Ako su u staroj opremi memorisani lični podaci, krajnji korisnici imaju odgovornost da iste izbrišu pre dostavljanja na mesto za odlaganje.

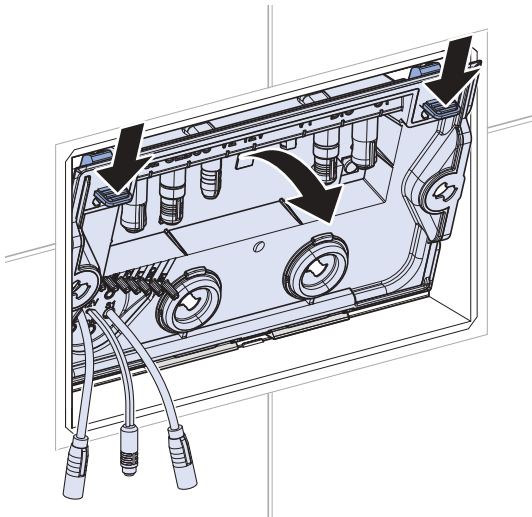


1

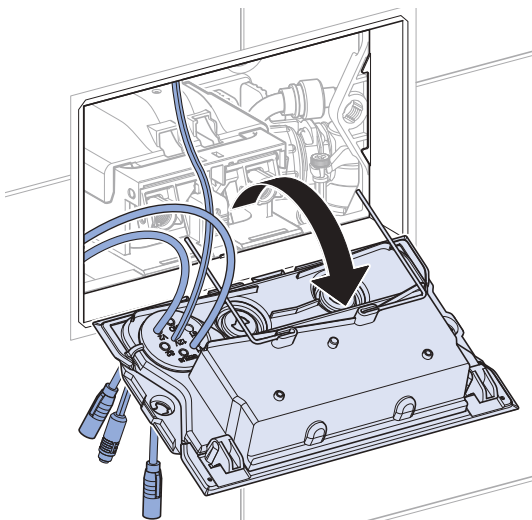
1



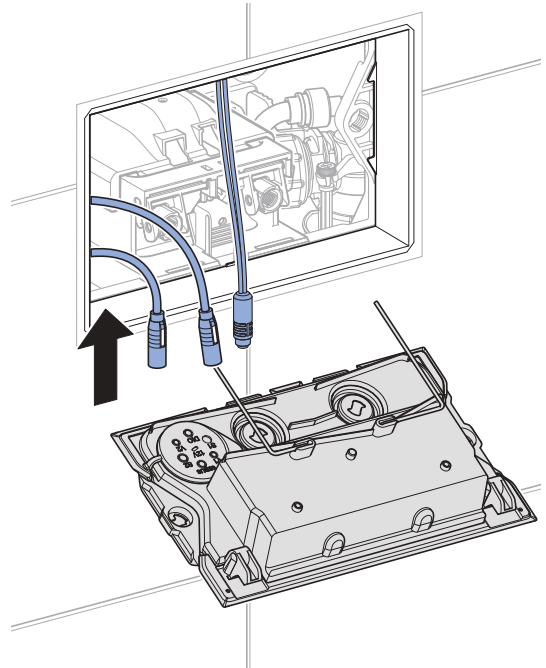
2



3

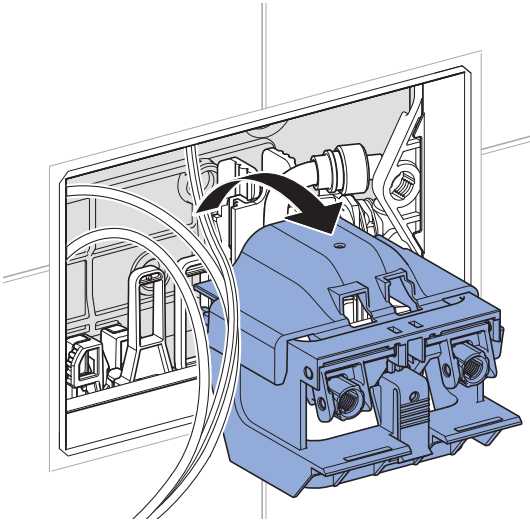


4

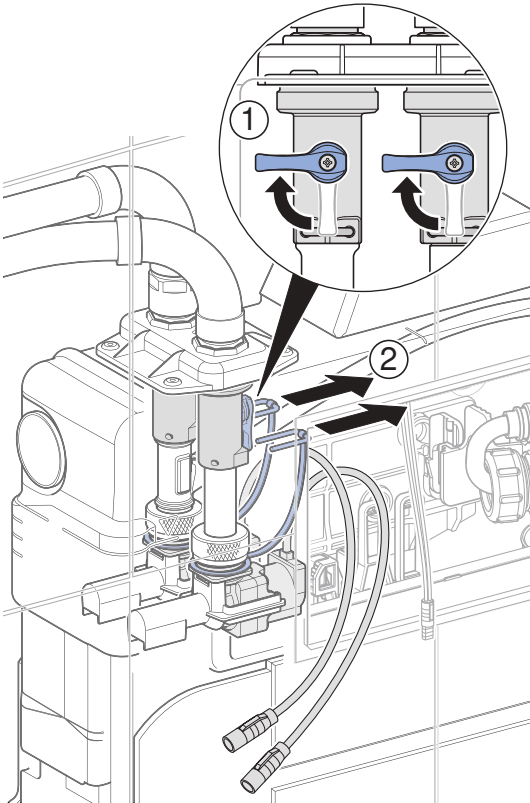


2

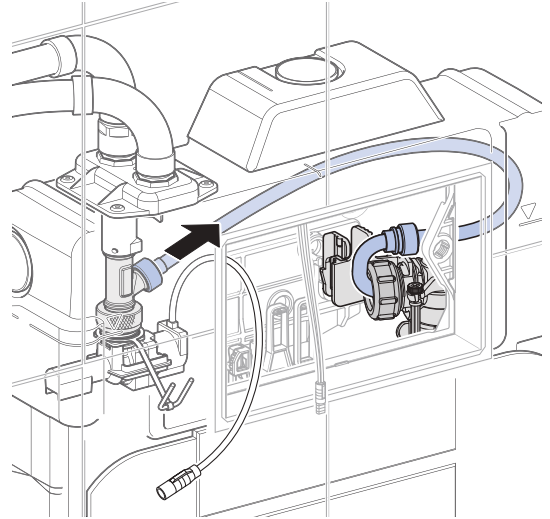
1



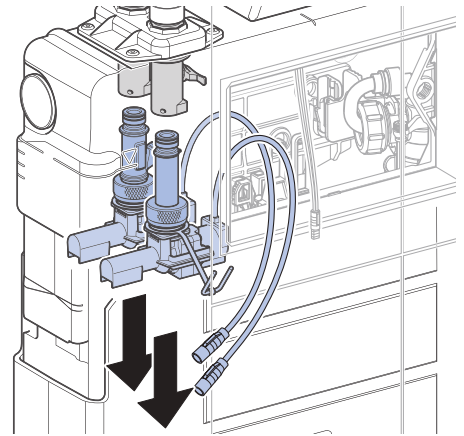
2



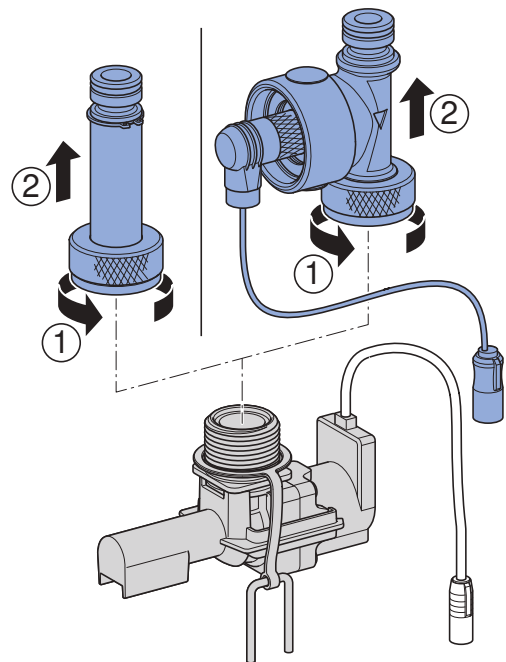
3



4

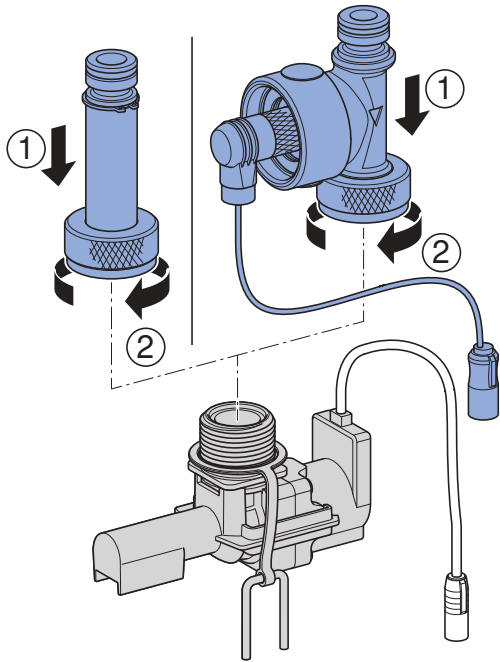


5

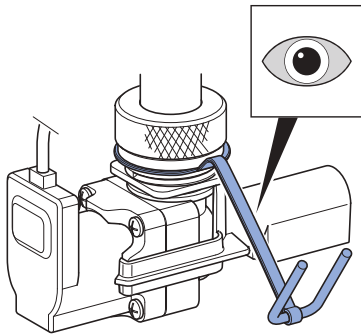


3

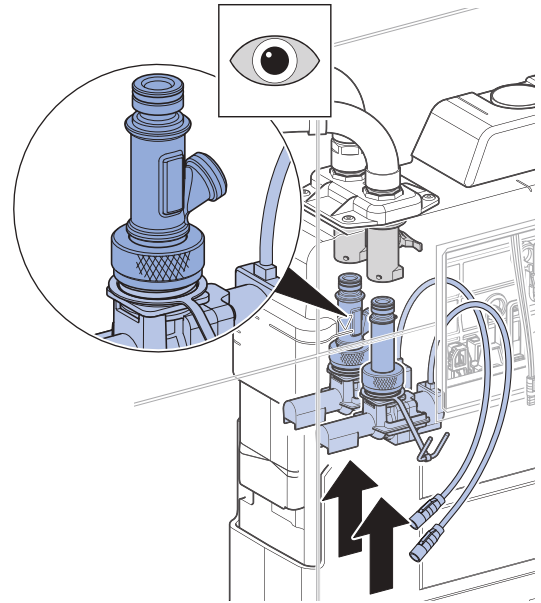
1



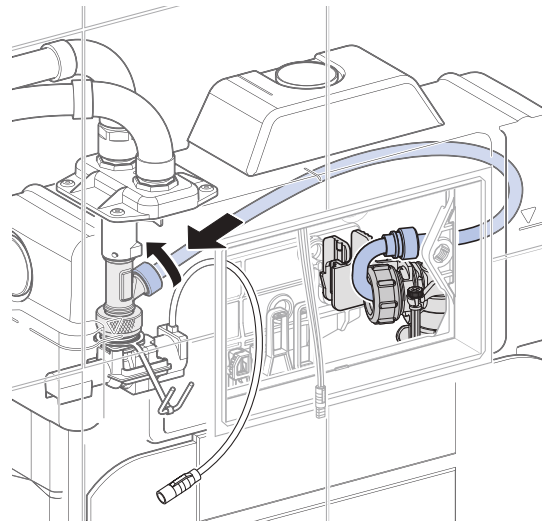
i



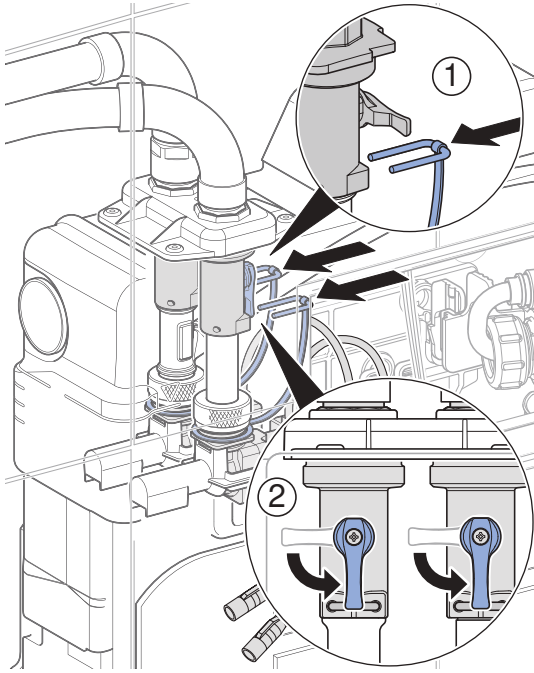
2



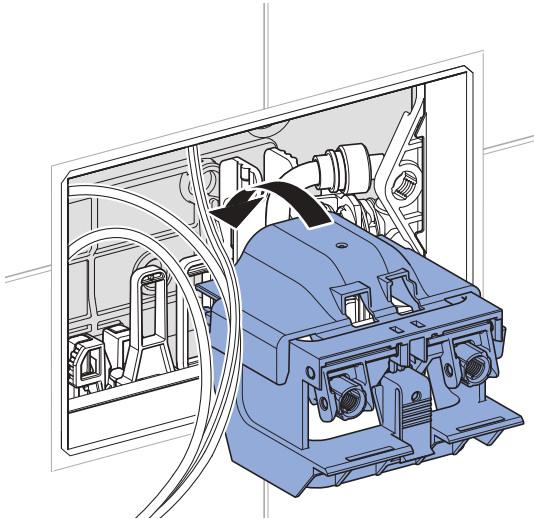
3



4

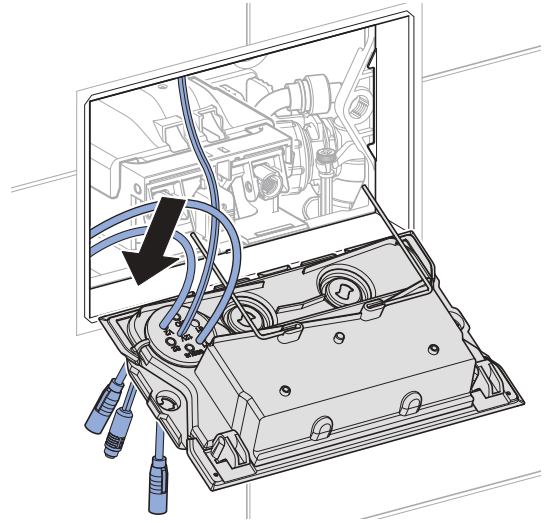


5

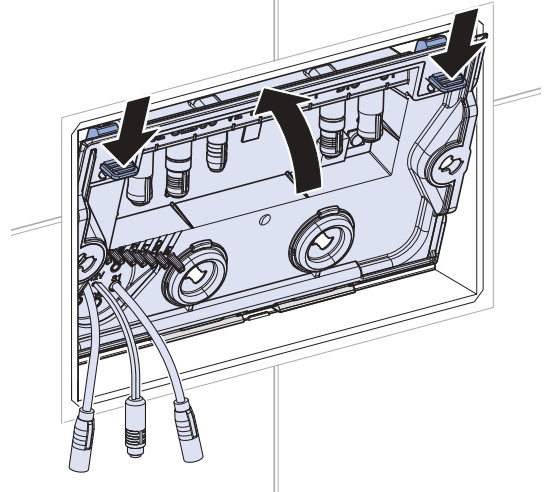


4

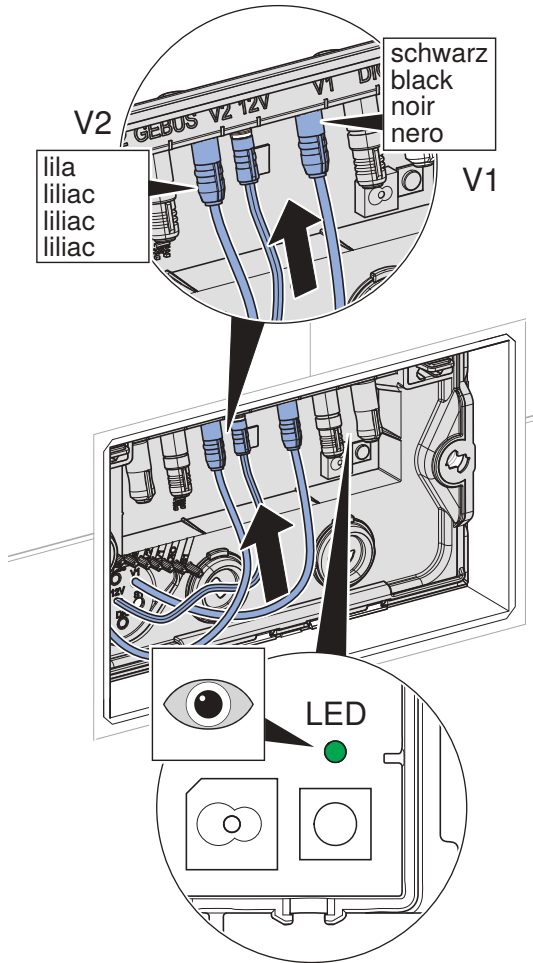
1



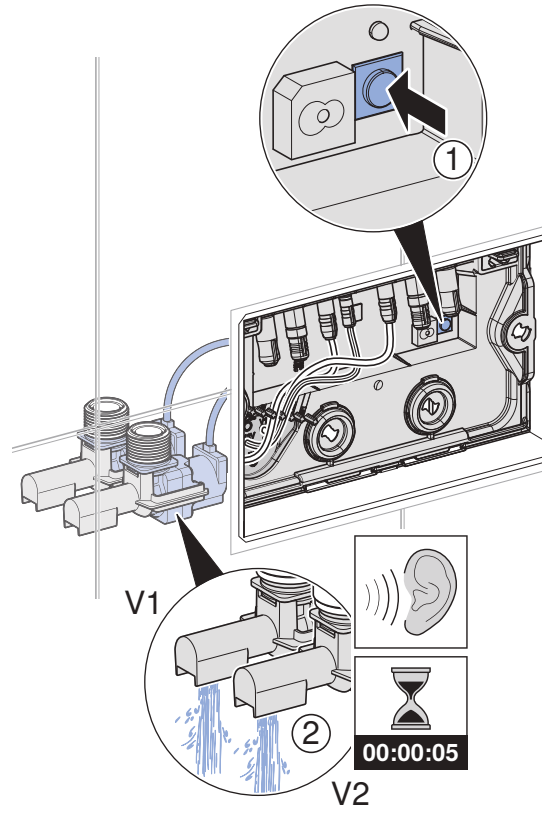
2



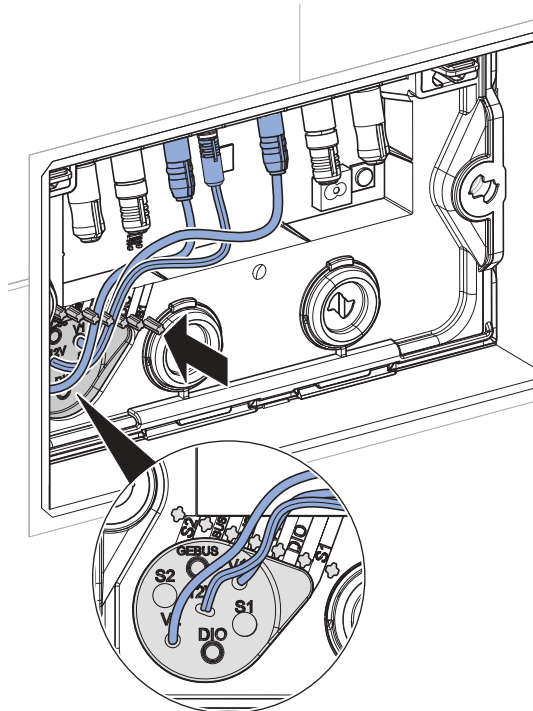
3



5



4





Geberit International AG
Schachenstrasse 77, CH-8645 Jona
documentation@geberit.com
www.geberit.com