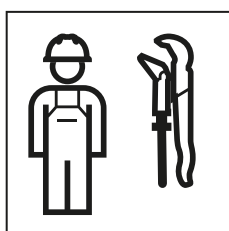


MAINTENANCE MANUAL

INSTANDHALTUNGSANLEITUNG
MANUEL D'ENTRETIEN
ISTRUZIONI PER LA MANUTENZIONE



Deutsch	3
English.....	13
Français.....	23
Nederlands.....	33
Magyar	43
Slovenščina	53
Hrvatski	63
Srpski	73

Sicherheit

Zu diesem Dokument

Dieses Dokument gilt für die fachgerechte Instandhaltung der folgenden Geberit Hygienespülungen im Unterputzspülkasten:

Geberit Duofix Installationselemente:

- Geberit Element für Wand-WC, 120 cm, mit Sigma Unterputzspülkasten 12 cm, für Hygienespülung
 - 111.023.00.1: mit 1 Wasseranschluss
 - 111.025.00.1: mit 2 Wasseranschlüssen
- Geberit Element für Wand-WC, 120 cm, mit Sigma Unterputzspülkasten 12 cm, für Hygienespülung mit Volumenstrommessung
 - 111.024.00.1: mit 1 Wasseranschluss
 - 111.026.00.1: mit 2 Wasseranschlüssen
- Geberit Element für Wand-WC, 120 cm, mit Sigma Unterputzspülkasten 12 cm, für Hygienespülung ohne Schnittstellen
 - 111.047.00.1: mit 1 Wasseranschluss
 - 111.048.00.1: mit 2 Wasseranschlüssen

Geberit GIS Installationselemente:

- Geberit GIS Element für Wand-WC, 125 cm, mit Sigma Unterputzspülkasten 12 cm, für Hygienespülung
 - 461.181.00.1: mit 1 Wasseranschluss
 - 461.183.00.1: mit 2 Wasseranschlüssen
- Geberit GIS Element für Wand-WC, 125 cm, mit Sigma Unterputzspülkasten 12 cm, für Hygienespülung mit Volumenstrommessung
 - 461.182.00.1: mit 1 Wasseranschluss
 - 461.184.00.1: mit 2 Wasseranschlüssen
- Geberit GIS Element für Wand-WC, 125 cm, mit Sigma Unterputzspülkasten 12 cm, für Hygienespülung ohne Schnittstellen
 - 461.192.00.1: mit 1 Wasseranschluss
 - 461.193.00.1: mit 2 Wasseranschlüssen

Zielgruppe

Dieses Produkt darf nur von Fachkräften gewartet und repariert werden. Eine Fachkraft ist eine Person, die aufgrund ihrer fachlichen Ausbildung, Schulung und/oder Erfahrung befähigt ist, Risiken zu erkennen und Gefährdungen zu vermeiden, die bei der Benutzung des Produkts auftreten.

Bestimmungsgemässe Verwendung

Geberit Hygienespülungen sind zum automatischen, periodischen Wasseraustausch in Trinkwasserinstallationen bestimmt. Jede andere Verwendung gilt als nicht bestimmungsgemäss. Geberit übernimmt keine Haftung für die Folgen aus nicht bestimmungsgemässer Verwendung.

Sicherheitshinweise

Unsachgemäße Wartungsarbeiten oder Reparaturen können zu Beschädigungen oder Funktionsstörungen führen.

- Zur Reparatur nur Originalersatzteile verwenden.
- Keine Veränderungen oder Zusatzinstallationen am Produkt vornehmen.

Warnstufen und Symbole in dieser Anleitung

Warnstufen und Symbole

ACHTUNG

Kennzeichnet eine Gefahr, die zu Sachschäden führen kann, wenn sie nicht vermieden wird.



Weist auf eine wichtige Information hin.

Produktbeschreibung

Aufbau

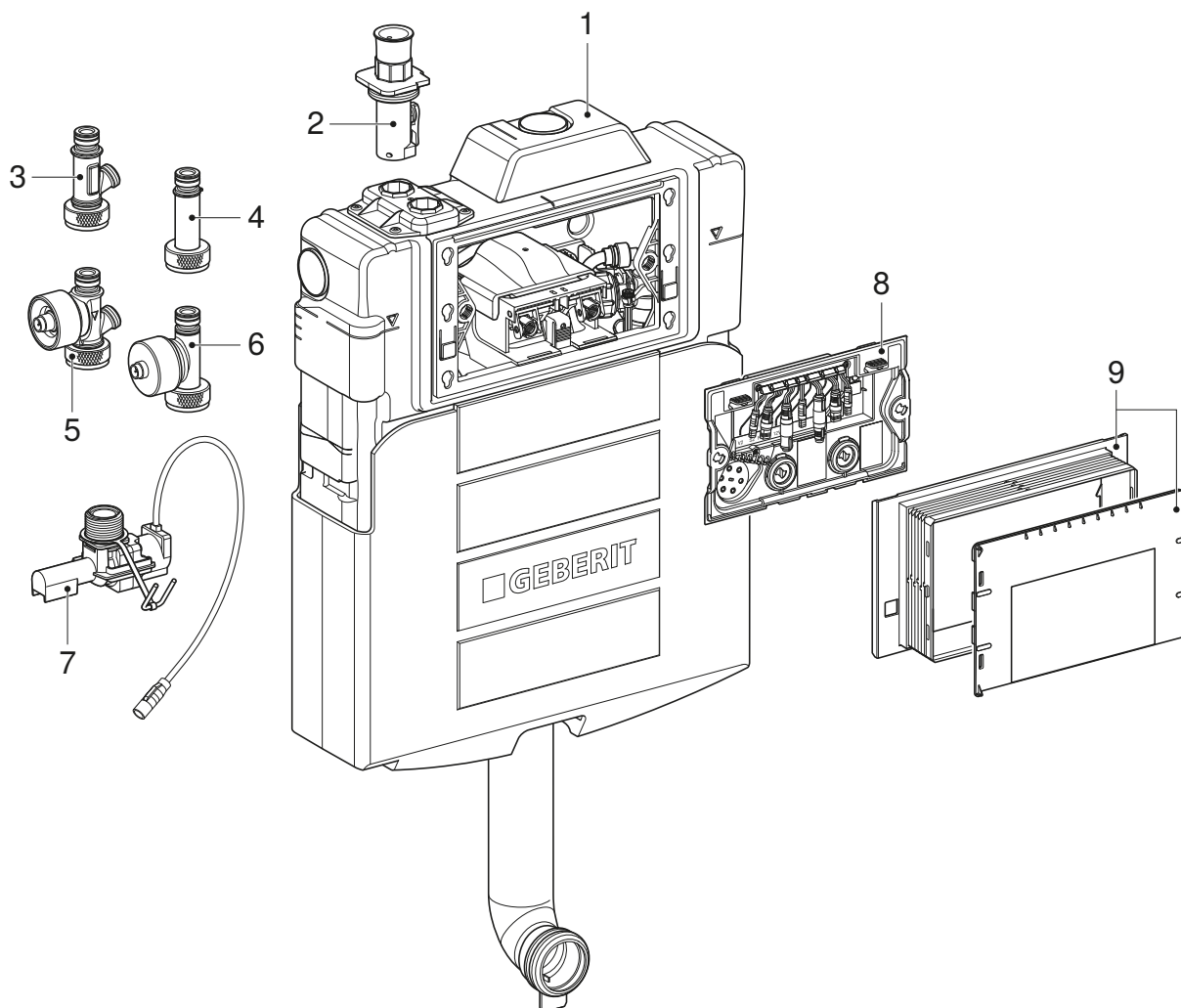


Abbildung 1: Geberit Hygienespülung im Unterputzspülkasten

- 1 Sigma Unterputzspülkasten 12 cm
- 2 Kugelhahn
- 3 Kupplungsstück mit Anschluss für Füllventil (bei Geberit Hygienespülungen ohne Volumenstrommessung)
- 4 Kupplungsstück (bei Geberit Hygienespülungen ohne Volumenstrommessung)
- 5 Volumenstromsensor intern mit Anschluss für Füllventil (bei Geberit Hygienespülungen mit Volumenstrommessung)
- 6 Volumenstromsensor intern (bei Geberit Hygienespülungen mit Volumenstrommessung)
- 7 Magnetventileinheit mit Filtersieb und Durchflussbegrenzer 4 l/min
- 8 Steuereinheit mit Rückstausensor
- 9 Bauschutz

Technische Daten

Tabelle 1: Technische Daten

Betriebsspannung	12 V DC
Leistungsaufnahme	7,2 W
Leistungsaufnahme Standby	1 W
Fliessdruck	0,5–10 bar
Betriebstemperatur	0–70 °C
Spüleistung	2 x 4 l/min
Einstellbereich Spülintervall	1–7 Tage
Einstellbereich Spülzeit	10 s–10 min (10–600 s)
Funktechnologie	Bluetooth® Low Energy / Bluetooth® Classic ¹⁾
Frequenzbereich	2400–2483,5 MHz
Maximale Ausgangsleistung	4 dBm

1) Die Marke Bluetooth® und ihre Logos sind Eigentum von Bluetooth SIG, Inc. und werden durch Geberit unter Lizenz verwendet.

Tabelle 2: Werkseinstellungen Spülmodus Intervall

Betriebsmodus 1	
V1, Spülintervall	72 h
V1, Nächste Spülung	08:00 Uhr
V1, Spülzeit	3 min
V2, Spülintervall	72 h
V2, Nächste Spülung	08:00 Uhr
V2, Spülzeit	3 min
Betriebsmodus 2	
V1, Wochentage	Dienstag, Donnerstag, Samstag
V1, Nächste Spülung	18:00 Uhr
V1, Spülzeit	3 min
V2, Wochentage	Dienstag, Donnerstag, Samstag
V2, Nächste Spülung	18:00 Uhr
V2, Spülzeit	3 min

Ab Werk ist ein Spülprogramm mit Spülmodus Intervall erfasst.

Bedienung

Bedienung mit Geberit SetApp

Die Bedienung der Geberit Hygienespülung im Unterputzspülkasten und die Störungsdiagnose erfolgen mit einem Smartphone mit der Geberit SetApp. Die Geberit SetApp ist für iOS- und Android-Smartphones im jeweiligen App Store kostenfrei erhältlich (siehe QR-Code).

Die App kommuniziert über eine Bluetooth®-Schnittstelle mit der Geberit Hygienespülung im Unterputzspülkasten.

Zum Installieren QR-Code scannen oder app.geberit.com/hygiene-cistern/ aufrufen.



Anzeige des Betriebszustands

Der Betriebszustand der Geberit Hygienespülung im Unterputzspülkasten wird an der Steuereinheit angezeigt.

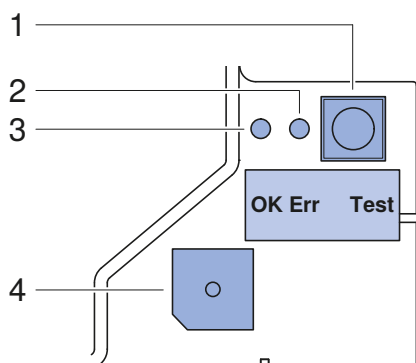


Abbildung 2: Anzeigen und Bedienelemente auf der Steuereinheit

- 1 Taste <Test>
- 2 LED rot <Err>
- 3 LED grün <OK>
- 4 Summer

Tabelle 3: Betriebszustände

Element	Status	Bedeutung
LED grün	Blinkimpuls kurz	Normalbetrieb, Betriebsspannung ein
	Blinkimpuls lang	Normalbetrieb, Bluetooth®-Schnittstelle ³⁾ aktiv
	Ein	Magnetventil geöffnet
	Aus	Betriebsspannung aus
LED rot	Ein	Störung, Diagnose mit Geberit SetApp
	Blinkimpuls	Warnung, Diagnose mit Geberit SetApp
	Aus	Normalbetrieb
Summer ¹⁾	Ein ²⁾	Störung, Diagnose mit Geberit SetApp
	Aus	Normalbetrieb oder Summer deaktiviert
Taste <Test>	Taste drücken	Magnetventile testen.
		Bei aktiver Bluetooth®-Schnittstelle: Verbindung trennen.
		Bei aktiver Störung: Summer unterdrücken.

- ¹⁾ Der Summer ist ab Werk aktiviert. Bei Bedarf im Menü <Grundeinstellungen> deaktivieren.
- ²⁾ Der Summer kann mit der Taste <Test> unterdrückt werden. Falls die Störung nach 24 Stunden immer noch besteht, aktiviert sich der Summer wieder.
- ³⁾ Die Marke Bluetooth® und ihre Logos sind Eigentum von Bluetooth SIG, Inc. und werden durch Geberit unter Lizenz verwendet.

Störungen beheben

Störungen im Betrieb werden durch die Anzeigen an der Steuereinheit angezeigt. Die Störungsdiagnose erfolgt mit der Geberit SetApp. Die Störungen werden in der App im Menü <Meldungen> angezeigt.

Störung	Ursache	Behebung
Keine Spülauslösung, grüne LED aus	Betriebsspannung unterbrochen	<ul style="list-style-type: none"> ▶ Netzspannung prüfen. ▶ Netzteil prüfen.
Keine Spülauslösung, grüne LED blinkt.	<ul style="list-style-type: none"> • Kein Spülprogramm aktiv • Magnetventil defekt • Steuereinheit defekt 	<ul style="list-style-type: none"> ▶ Spülprogramme mit Geberit SetApp überprüfen. ▶ Magnetventil testen mit Taste <Test>. ▶ Steuereinheit ersetzen.
Rote LED blinkt.	Warnung: z. B. Wartungsintervall abgelaufen	<ul style="list-style-type: none"> ▶ Störungsmeldung mit Geberit SetApp auslesen. ▶ Störung gemäss Anleitung in der Geberit SetApp beheben.
Rote LED und Summer ein ¹⁾	Störung: z. B. Volumenstromsensor defekt	<ul style="list-style-type: none"> ▶ Störungsmeldung mit Geberit SetApp auslesen. ▶ Störung gemäss Anleitung in der Geberit SetApp beheben.

¹⁾ Störungsmeldung mit Summer nur wenn im Menü <Grundeinstellungen> aktiviert.

Wartung

Regelmässige Wartungsarbeiten

Die Geberit Hygienespülung ist wartungsarm.

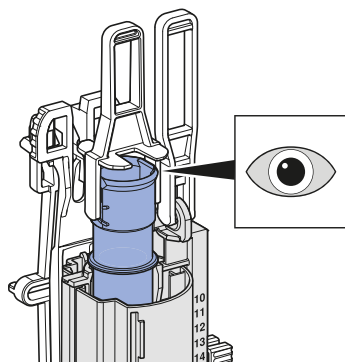
- i** Empfehlung: Nachfolgend beschriebene Wartungsarbeiten einmal jährlich durchführen.

Füll- und Spülventil prüfen

- 1** Funktion des Füllventils prüfen.
- 2** Funktion des Spülventils prüfen.
- 3** Falls erforderlich, Wartungsarbeiten gemäss Instandhaltungsanleitung des Füll- oder Spülventils durchführen.

Überlaufrohr prüfen

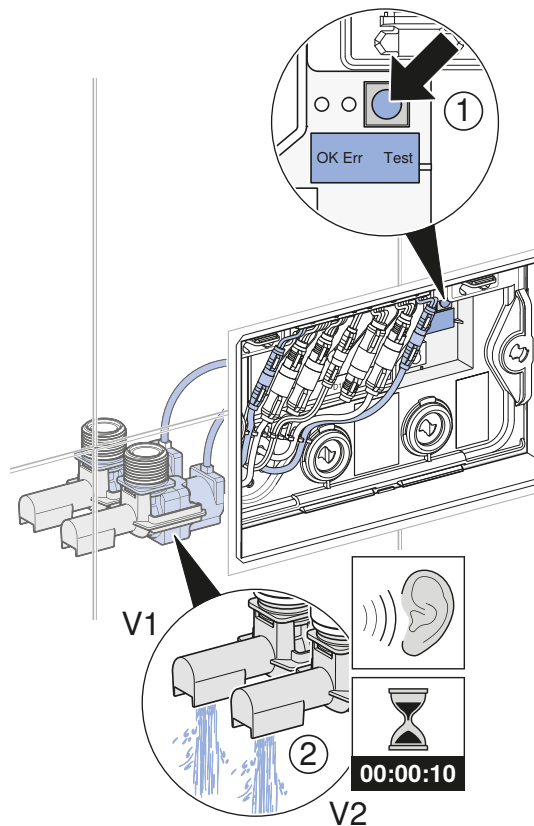
- 1** Überlaufrohr des Spülventils auf Verkalkung prüfen.



- 2** Falls erforderlich, Überlaufrohr entkalken.

Magnetventileinheiten prüfen

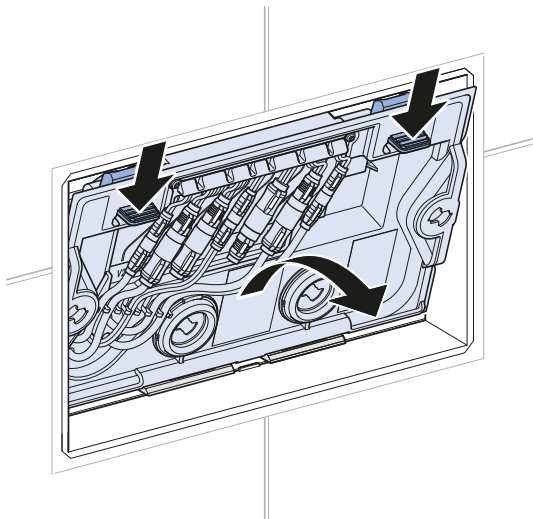
- Taste <Test> an der Steuereinheit drücken.



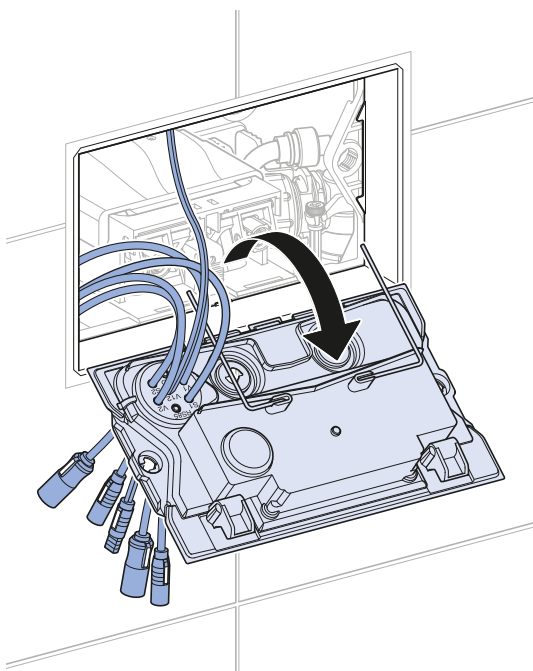
- ✓ Die Magnetventile werden für je 10 Sekunden geöffnet.

Rückstausensor prüfen

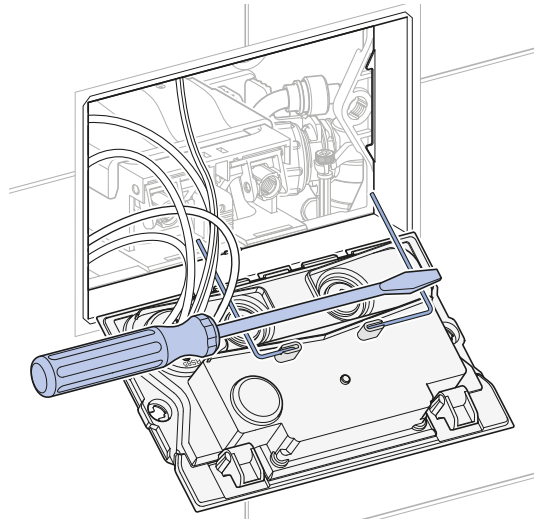
- 1** Steuereinheit lösen.



- 2** Steuereinheit nach vorne klappen.



- 3** Beide Metallbügel des Rückstausensors auf der Rückseite der Steuereinheit mit einem leitenden Gegenstand kurzschliessen.



- ✓ Der Summer ertönt, und die rote LED leuchtet auf. Der Rückstau wird als Störung angezeigt.

- 4** Mit Taste <Test> Summer unterdrücken.

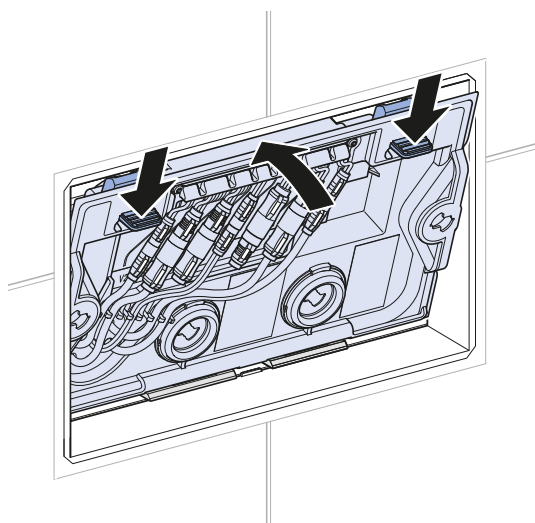
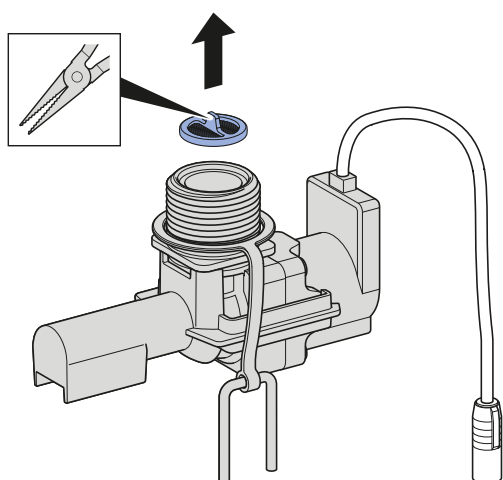
- 5** Störungsmeldung „Rückstau“ mit Geberit SetApp im Menü <Meldungen> zurücksetzen.

- 6** Metallbügel auf Verkalkung prüfen. Falls erforderlich, mit einem weichen Tuch und Entkalkungsmittel reinigen.

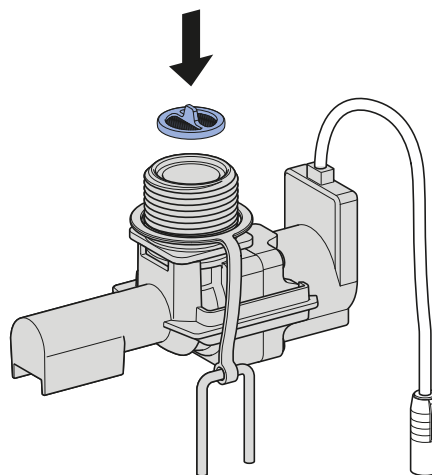
ACHTUNG**Oberflächenschäden durch Zerkratzen**

Korrosionsgefahr bei Beschädigung der vergoldeten Oberfläche der Metallbügel.

- ▶ Metallbügel nicht mit schleifenden oder kratzenden Werkzeugen reinigen.

7 Steuereinheit montieren.**Filtersieb reinigen und ersetzen****1** Steuereinheit demontieren. → Siehe **1**, Seite 83.**2** Magnetventile demontieren. → Siehe **2**, Seite 84.**3** Filtersieb demontieren.**4** Filtersieb reinigen und auf Beschädigungen prüfen.

i Die Maschen des Filtersiebs dürfen nicht verstopft oder beschädigt sein.

5 Gereinigtes Filtersieb montieren oder Filtersieb ersetzen (Art.-Nr. 243.759.00.1).**6** Magnetventile montieren. → Siehe **3**, Seite 85.**7** Steuereinheit montieren und Funktion der Magnetventile prüfen. → Siehe **4**, Seite 87.

Reparatur

Steuereinheit ersetzen



Vor dem Ausbau der Steuereinheit Spülparameter mit Geberit SetApp auslesen.

- 1** Steuereinheit demontieren. → Siehe **1**, Seite 83.
- 2** Neue Steuereinheit montieren (Art.-Nr. 244.950.00.1 oder 244.952.00.1) und Funktion der Magnetventile prüfen. → Siehe **4**, Seite 87.
- 3** Geberit Hygienespülung in Betrieb nehmen. → Siehe „Geberit Hygienespülung nach Reparatur in Betrieb nehmen“, Seite 12.

Volumenstromsensoren oder Magnetventile ersetzen

- 1** Steuereinheit demontieren. → Siehe **1**, Seite 83.
- 2** Magnetventile demontieren. → Siehe **2**, Seite 84.
- 3** Neue Volumenstromsensoren (Art.-Nr. 616.223.00.1 oder 616.224.00.1) oder neue Magnetventile (Art.-Nr. 244.943.00.1 oder 244.944.00.1) montieren. → Siehe **3**, Seite 85.
- 4** Steuereinheit montieren und Funktion der Magnetventile prüfen. → Siehe **4**, Seite 87.

Geberit Hygienespülung nach Reparatur in Betrieb nehmen

- 1** Geberit SetApp starten und die folgenden Inbetriebnahmeschritte ausführen.
- 2** Verbindung mit Geberit Hygienespülung erstellen.
- 3** Menü <Grundeinstellungen> aufrufen. Einstellungen prüfen und gegebenenfalls ändern.
- 4** Menü <Spüleinstellungen> aufrufen. Spülparameter programmieren.

Entsorgung

Inhaltsstoffe

Dieses Produkt ist konform mit den Anforderungen der Richtlinie 2011/65/EU (RoHS) (Beschränkung der Verwendung bestimmter gefährlicher Stoffe in Elektro- und Elektronikgeräten).

Entsorgung von Elektro- und Elektronik-Altgeräten



Gemäss der Richtlinie 2012/19/EU (WEEE - Waste Electrical and Electronic Equipment) sind Hersteller von Elektrogeräten verpflichtet, Altgeräte zurückzunehmen und fachgerecht zu entsorgen. Das Symbol gibt an, dass das Produkt nicht zusammen mit dem Restmüll entsorgt werden darf. Altgeräte sind zur fachgerechten Entsorgung direkt an Geberit zurückzugeben. Adressen der Annahmestellen können bei der zuständigen Geberit Vertriebsgesellschaft erfragt werden.

Safety

About this document

This document applies to the professional maintenance of the following Geberit sanitary flushes in concealed cisterns:

Geberit Duofix installation elements:

- Geberit element for wall-hung WC, 120 cm, with Sigma concealed cistern, 12 cm, for sanitary flush
 - 111.023.00.1: with 1 water supply connection
 - 111.025.00.1: with 2 water supply connections
- Geberit element for wall-hung WC, 120 cm, with Sigma concealed cistern, 12 cm, for sanitary flush with volumetric flow rate measurement
 - 111.024.00.1: with 1 water supply connection
 - 111.026.00.1: with 2 water supply connections
- Geberit element for wall-hung WC, 120 cm, with Sigma concealed cistern, 12 cm, for sanitary flush without interfaces
 - 111.047.00.1: with 1 water supply connection
 - 111.048.00.1: with 2 water supply connections

Geberit GIS installation elements:

- Geberit GIS element for wall-hung WC, 125 cm, with Sigma concealed cistern, 12 cm, for sanitary flush
 - 461.181.00.1: with 1 water supply connection
 - 461.183.00.1: with 2 water supply connections
- Geberit GIS element for wall-hung WC, 125 cm, with Sigma concealed cistern, 12 cm, for sanitary flush with volumetric flow rate measurement
 - 461.182.00.1: with 1 water supply connection
 - 461.184.00.1: with 2 water supply connections
- Geberit GIS element for wall-hung WC, 125 cm, with Sigma concealed cistern, 12 cm, for sanitary flush without interfaces
 - 461.192.00.1: with 1 water supply connection
 - 461.193.00.1: with 2 water supply connections

Target group

Maintenance and repair work on this product may only be performed by skilled persons. A skilled person is a person who, due to their specialist education, training and/or experience, is able to recognise risks and avoid hazards that may arise when using the product.

Intended use

Geberit sanitary flushes are intended for automatic, periodic water replacement in drinking water installations. Using them for any other purpose is deemed improper. Geberit accepts no liability for the consequences of improper use.

Safety notes

Incorrect maintenance work or repairs can result in damage or malfunctions.

- Only use original spare parts when making repairs.
- Do not modify the product or add any additional modules.

Alert levels and symbols in this manual

Alert levels and symbols

ATTENTION

Indicates a hazard which, if not avoided, can lead to material damage.



Refers to important information.

Product description

Structure

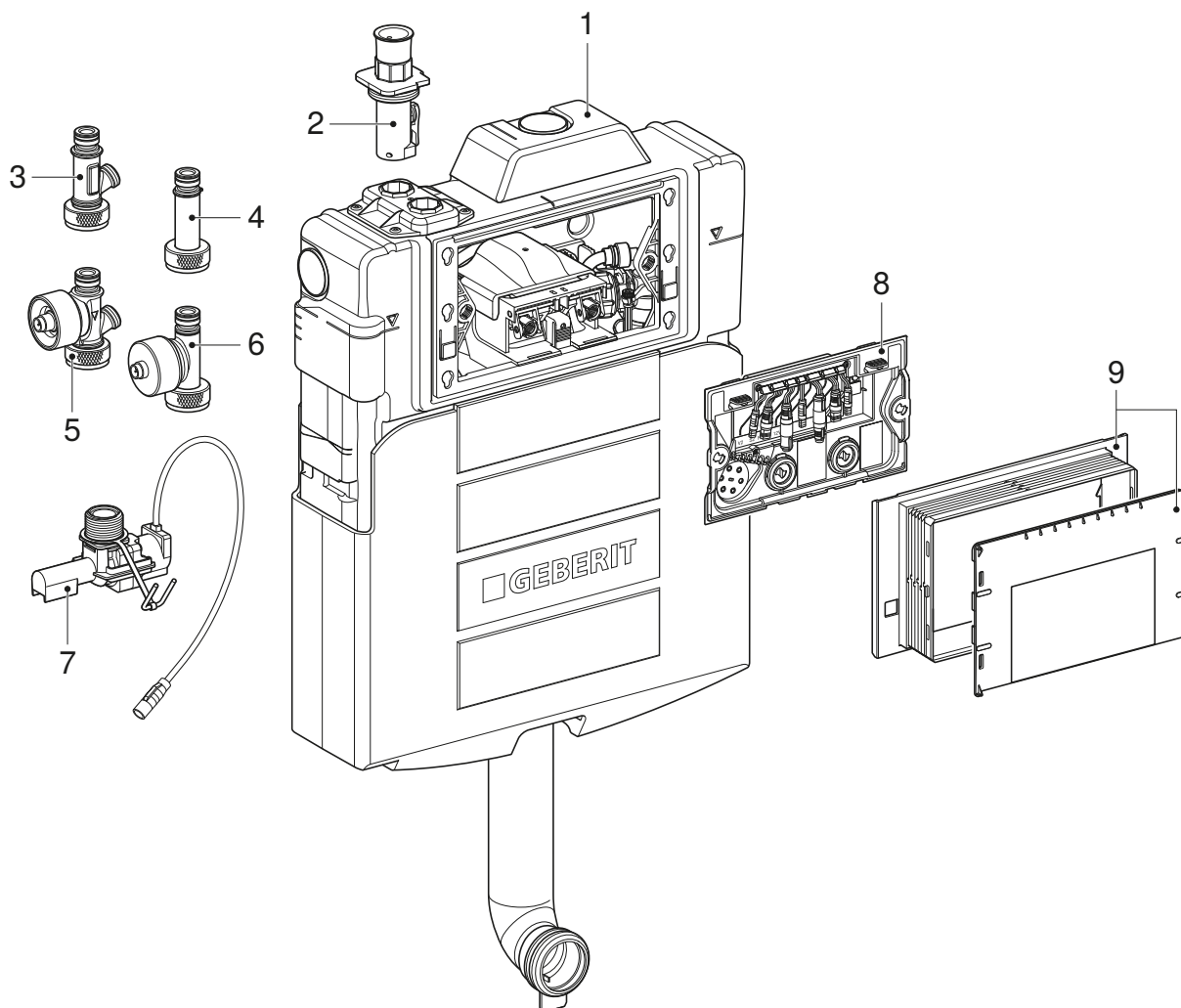


Figure 1: Geberit sanitary flush in concealed cistern

- 1 Sigma concealed cistern, 12 cm
- 2 Ball valve
- 3 Coupling element with connection for fill valve (in Geberit sanitary flushes without volumetric flow rate measurement)
- 4 Coupling element (in Geberit sanitary flushes without volumetric flow rate measurement)
- 5 Internal volumetric flow rate sensor with connection for fill valve (in Geberit sanitary flushes with volumetric flow rate measurement)
- 6 Internal volumetric flow rate sensor (in Geberit sanitary flushes with volumetric flow rate measurement)
- 7 Solenoid valve unit with screen filter and flow limiter, 4 l/min
- 8 Control unit with backpressure sensor
- 9 Protection box

Technical data

Table 1: Technical data

Operating voltage	12 V DC
Power consumption	7.2 W
Power consumption standby	1 W
Flow pressure	0.5–10 bar
Operating temperature	0–70 °C
Flush performance	2 x 4 l/min
Flush interval adjustment range	1–7 days
Flush time adjustment range	10 s–10 min (10–600 s)
Wireless technology	Bluetooth® Low Energy / Bluetooth® Classic ¹⁾
Frequency range	2400–2483.5 MHz
Maximum output power	4 dBm

1) The Bluetooth® brand and its logos are the property of Bluetooth SIG, Inc. and are used under licence by Geberit.

Table 2: Interval flush mode factory settings

Operation mode 1	
V1, flush interval	72 h
V1, next flush	08:00
V1, flush time	3 min
V2, flush interval	72 h
V2, next flush	08:00
V2, flush time	3 min
Operation mode 2	
V1, days of the week	Tuesday, Thursday, Saturday
V1, next flush	18:00
V1, flush time	3 min
V2, days of the week	Tuesday, Thursday, Saturday
V2, next flush	18:00
V2, flush time	3 min

A flushing programme with interval flush mode has been entered at the factory.

Operation

Operation with Geberit SetApp

The Geberit sanitary flush in concealed cistern and malfunction diagnosis are operated using a smartphone that has the Geberit SetApp. The Geberit SetApp is available free of charge for iOS and Android smartphones in the respective app stores (see QR code).

The app communicates via a Bluetooth® interface with the Geberit sanitary flush in concealed cistern.

To install the app, scan the QR code or visit app.geberit.com/hygiene-cistern/.



Display of operating state

The operating state of the Geberit sanitary flush in concealed cistern is displayed on the control unit.

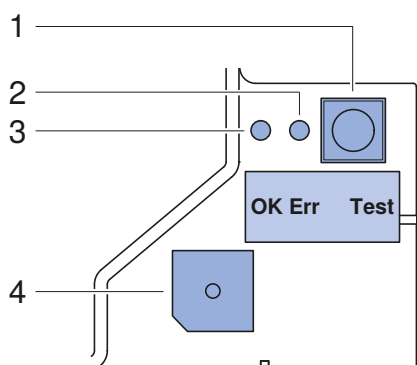


Figure 2: Displays and controls on the control unit

- 1 <Test> button
- 2 Red LED <Err>
- 3 Green LED <OK>
- 4 Buzzer

Table 3: Operating states

Element	Status	Meaning
Green LED	Short flash pulse	Normal operation, operating voltage on
	Long flash pulse	Normal operation, Bluetooth® interface ³⁾ active
	On	Solenoid valve open
	Off	Operating voltage off
Red LED	On	Malfunction, diagnose with Geberit SetApp
	Flash pulse	Warning, diagnose with Geberit SetApp
	Off	Normal operation
Buzzer ¹⁾	On ²⁾	Malfunction, diagnose with Geberit SetApp
	Off	Normal operation or buzzer deactivated
<Test> button	Press button	Test solenoid valves.
		If Bluetooth® interface is active: disconnect connection.
		In the event of an active malfunction: suppress buzzer.

¹⁾ The buzzer is activated at the factory. If required, deactivate in the <Basic settings> menu.

²⁾ The buzzer can be suppressed by pressing the <Test> button. If the malfunction continues for longer than 24 hours, the buzzer will automatically reactivate.

³⁾ The Bluetooth® brand and its logos are the property of Bluetooth SIG, Inc. and are used under licence by Geberit.

Rectifying malfunctions

Malfunctions during operation are indicated by the control unit displays. The malfunction diagnosis is completed using the Geberit SetApp. The malfunctions are displayed in the app in the <Messages> menu.

Malfunction	Cause	Rectification
No flush actuation, green LED off	Operating voltage interrupted	<ul style="list-style-type: none"> ▶ Check the mains voltage. ▶ Check the power supply unit.
No flush actuation, green LED flashes.	<ul style="list-style-type: none"> • No flushing programme active • Solenoid valve defective • Control unit defective 	<ul style="list-style-type: none"> ▶ Check flushing programmes with Geberit SetApp. ▶ Test solenoid valve with the <Test> button. ▶ Replace the control unit.
Red LED flashes.	Warning: e.g. maintenance interval expired	<ul style="list-style-type: none"> ▶ Read out malfunction message with Geberit SetApp. ▶ Rectify malfunction according to instructions in the Geberit SetApp.
Red LED and buzzer on ¹⁾	Malfunction: e.g. volumetric flow rate sensor defective	<ul style="list-style-type: none"> ▶ Read out malfunction message with Geberit SetApp. ▶ Rectify malfunction according to instructions in the Geberit SetApp.

¹⁾ Malfunction message with buzzer only if <Basic settings> are activated in the menu.

Maintenance

Regular maintenance work

The Geberit sanitary flush is low-maintenance.

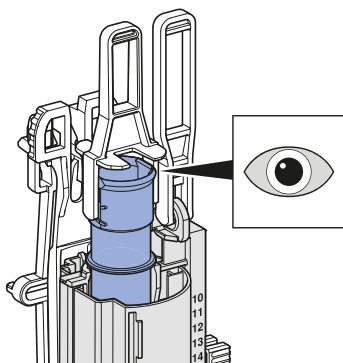
- i** Recommendation: carry out the maintenance work described below once a year.

Checking the fill valve and flush valve

- 1** Check the fill valve function.
- 2** Check the flush valve function.
- 3** If necessary, perform maintenance work as outlined in the maintenance manual for the fill valve or flush valve.

Checking the overflow pipe

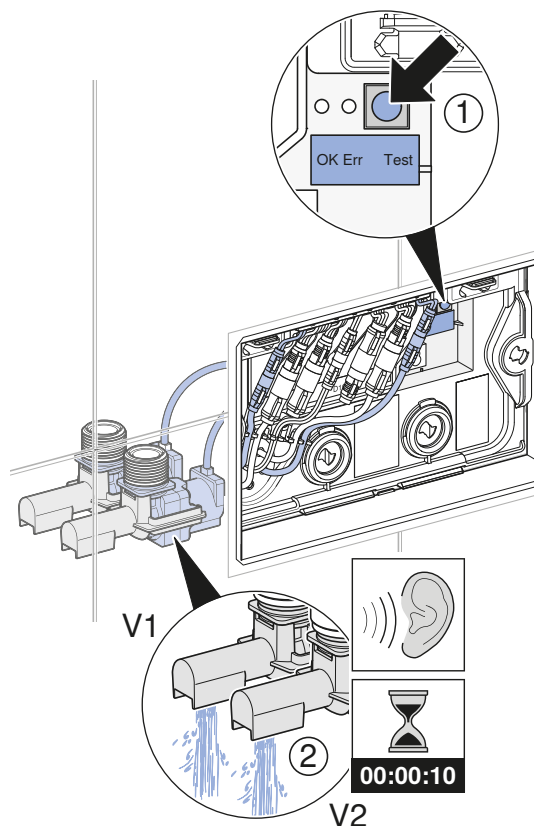
- 1** Check the flush valve overflow pipe for scaling.



- 2** Descale the overflow pipe if necessary.

Checking the solenoid valve unit

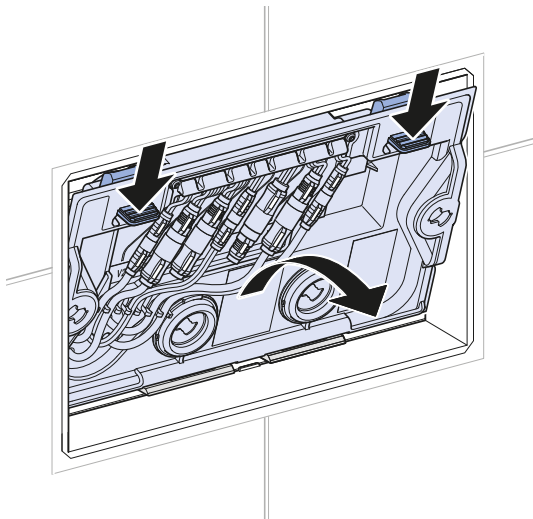
- ▶ Press the <Test> button on the control unit.



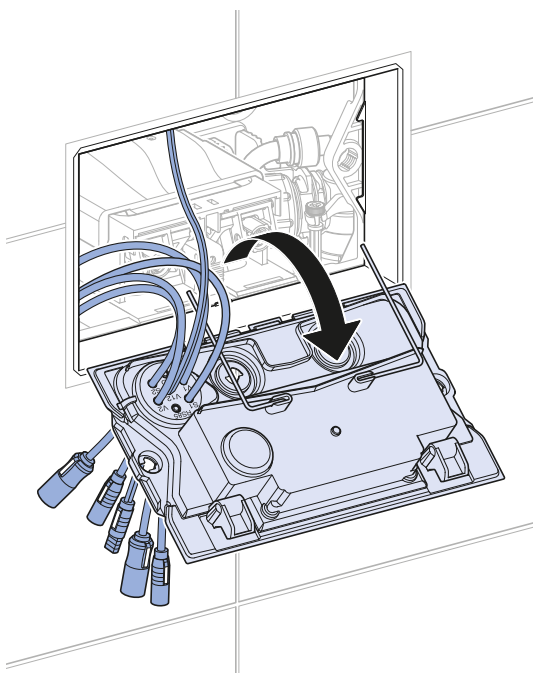
- ✓ The solenoid valves are each opened for 10 seconds.

Checking the backpressure sensor

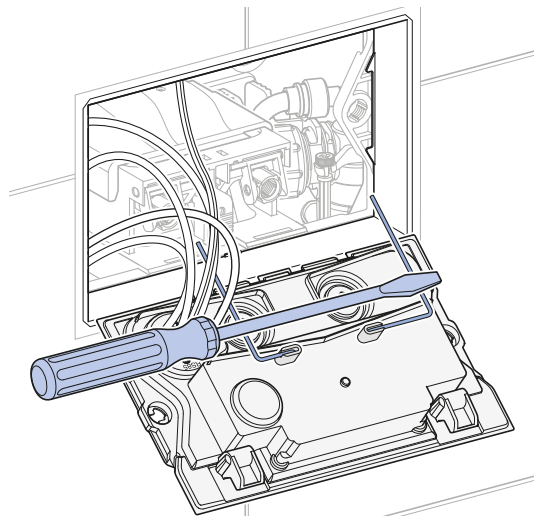
- 1** Loosen the control unit.



- 2** Fold the control unit forwards.



- 3** Short-circuit both of the backpressure sensor's metal brackets on the rear of the control unit with an electrically conductive object.



- ✓ The buzzer sounds and the red LED lights up. Backpressure is displayed as a malfunction.

- 4** Suppress the buzzer with the <Test> button.

- 5** Reset the "Backpressure" malfunction message in the <Messages> menu of the Geberit SetApp.

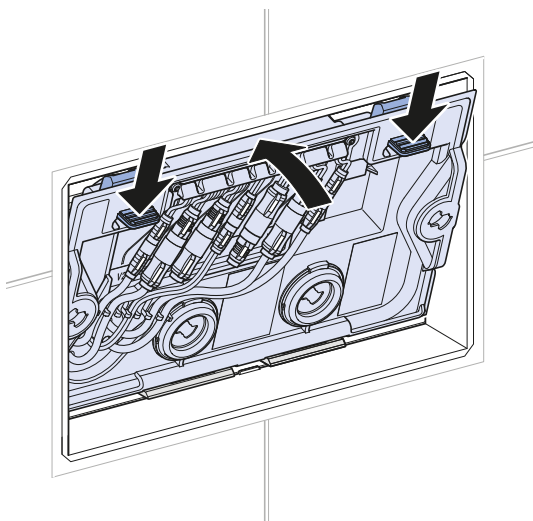
- 6** Check the metal brackets for scaling. Clean with a soft cloth and descaling agent if required.

ATTENTION**Surface damage caused by scratching**

Risk of corrosion if the gold-plated surface of the metal brackets is damaged.

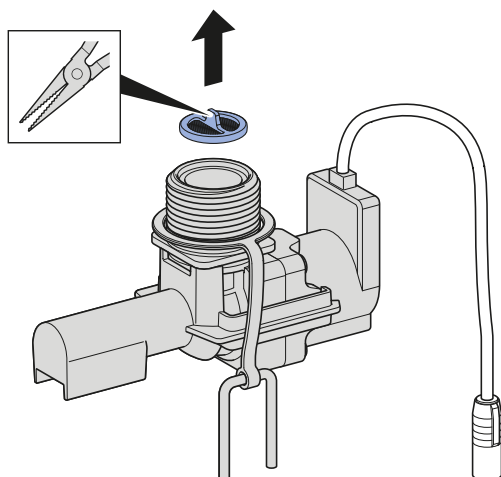
- ▶ Do not clean the metal brackets with abrasive or scratching tools.

- 7** Mount the control unit.



Cleaning and replacing the screen filter

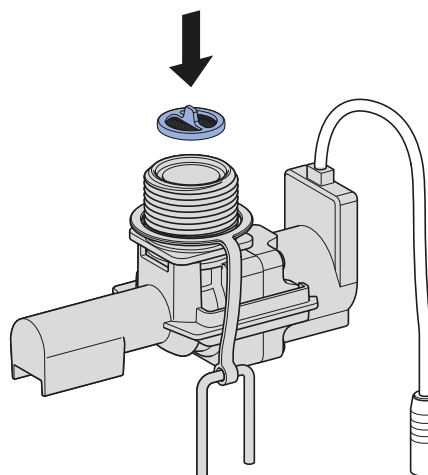
- 1** Demount the control unit. → See **1**, page 83.
- 2** Demount the solenoid valves. → See **2**, page 84.
- 3** Demount the screen filter.



- 4** Clean the screen filter and check for damage.

- i** The screen filter mesh must not be clogged or damaged.

- 5** Mount the cleaned screen filter or replace the screen filter (art. no. 243.759.00.1).



- 6** Mount the solenoid valves. → See **3**, page 85.

- 7** Mount the control unit and check that the solenoid valves function correctly. → See **4**, page 87.

Repair

Replacing the control unit



Before removing the control unit, read out the flushing parameters using the Geberit SetApp.

- 1** Demount the control unit. → See **1**, page 83.
- 2** Mount the new control unit (art. no. 244.950.00.1 or 244.952.00.1) and check that the solenoid valves function correctly. → See **4**, page 87.
- 3** Put the Geberit sanitary flush into operation. → See "Putting the Geberit sanitary flush into operation after repair", page 22.

Replacing volumetric flow rate sensors or solenoid valves

- 1** Demount the control unit. → See **1**, page 83.
- 2** Demount the solenoid valves. → See **2**, page 84.
- 3** Mount the new volumetric flow rate sensors (art. no. 616.223.00.1 or 616.224.00.1) or the new solenoid valves (art. no. 244.943.00.1 or 244.944.00.1). → See **3**, page 85.
- 4** Mount the control unit and check that the solenoid valves function correctly. → See **4**, page 87.

Putting the Geberit sanitary flush into operation after repair

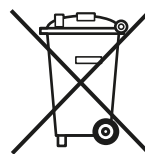
- 1** Start the Geberit SetApp and perform the following steps for commissioning.
- 2** Establish a connection with the Geberit sanitary flush.
- 3** Launch the <Basic settings> menu. Check the settings and make any necessary changes.
- 4** Call up the <Flush settings> menu. Program the flushing parameters.

Disposal

Constituents

This product meets the requirements of Directive 2011/65/EU (RoHS) (restriction of the use of certain hazardous substances in electrical and electronic equipment).

Disposal of old electrical and electronic equipment



In accordance with Directive 2012/19/EU (WEEE - Waste Electrical and Electronic Equipment) manufacturers of electrical equipment are obliged to take back old equipment and to dispose of it appropriately. The symbol indicates that the product cannot be disposed of with non-recyclable waste. Old equipment should be returned directly to Geberit where it will be disposed of appropriately. Addresses to which equipment can be returned can be requested from the relevant Geberit sales company.

Sécurité

Au sujet de ce document

Le présent document s'applique à la maintenance appropriée des rinçages forcés hygiéniques intégrés au réservoir à encastrer Geberit suivants :

Bâti-supports Geberit Duofix :

- bâti-support pour WC suspendu Geberit, 120 cm, avec réservoir à encastrer 12 cm Sigma, pour rinçage forcé hygiénique
 - 111.023.00.1 : à 1 alimentation en eau
 - 111.025.00.1 : à 2 alimentations en eau
- bâti-support pour WC suspendu Geberit, 120 cm, avec réservoir à encastrer 12 cm Sigma, pour rinçage forcé hygiénique avec mesure du débit volumique
 - 111.024.00.1 : à 1 alimentation en eau
 - 111.026.00.1 : à 2 alimentations en eau
- bâti-support pour WC suspendu Geberit, 120 cm, avec réservoir à encastrer 12 cm Sigma, pour rinçage forcé hygiénique sans interfaces
 - 111.047.00.1 : à 1 alimentation en eau
 - 111.048.00.1 : à 2 alimentations en eau

Bâti-supports Geberit GIS :

- bâti-support pour WC suspendu Geberit GIS, 125 cm, avec réservoir à encastrer 12 cm Sigma, pour rinçage forcé hygiénique
 - 461.181.00.1 : à 1 alimentation en eau
 - 461.183.00.1 : à 2 alimentations en eau
- bâti-support pour WC suspendu Geberit GIS, 125 cm, avec réservoir à encastrer 12 cm Sigma, pour rinçage forcé hygiénique avec mesure du débit volumique
 - 461.182.00.1 : à 1 alimentation en eau
 - 461.184.00.1 : à 2 alimentations en eau
- bâti-support pour WC suspendu Geberit GIS, 125 cm, avec réservoir à encastrer 12 cm Sigma, pour rinçage forcé hygiénique sans interfaces
 - 461.192.00.1 : à 1 alimentation en eau
 - 461.193.00.1 : à 2 alimentations en eau

Clientèle visée

Ce produit ne doit être entretenu et réparé que par des personnes qualifiées. On entend par personne qualifiée, une personne qui, en raison de ses connaissances techniques, de sa formation et/ou de son expérience, est en mesure d'identifier des risques et d'éviter les dangers survenant lors de l'utilisation du produit.

Utilisation conforme

Les rinçages forcés hygiéniques Geberit sont destinés à échanger l'eau automatiquement et périodiquement dans les installations d'eau potable. Toute autre utilisation est considérée comme non conforme. Geberit ne saura être tenu responsable des conséquences d'une utilisation non conforme.

Consignes de sécurité

Les travaux de maintenance ou les réparations inappropriés peuvent entraîner des endommagements ou des dysfonctionnements.

- N'utiliser que des pièces détachées d'origine pour les réparations.
- N'effectuer aucune modification ou installation complémentaire sur le produit.

Avertissements et symboles utilisés dans ce manuel

Avertissements et symboles

ATTENTION

Désigne un danger susceptible d'entraîner des dommages matériels s'il n'est pas évité.



Signale une information importante.

Descriptif du produit

Structure

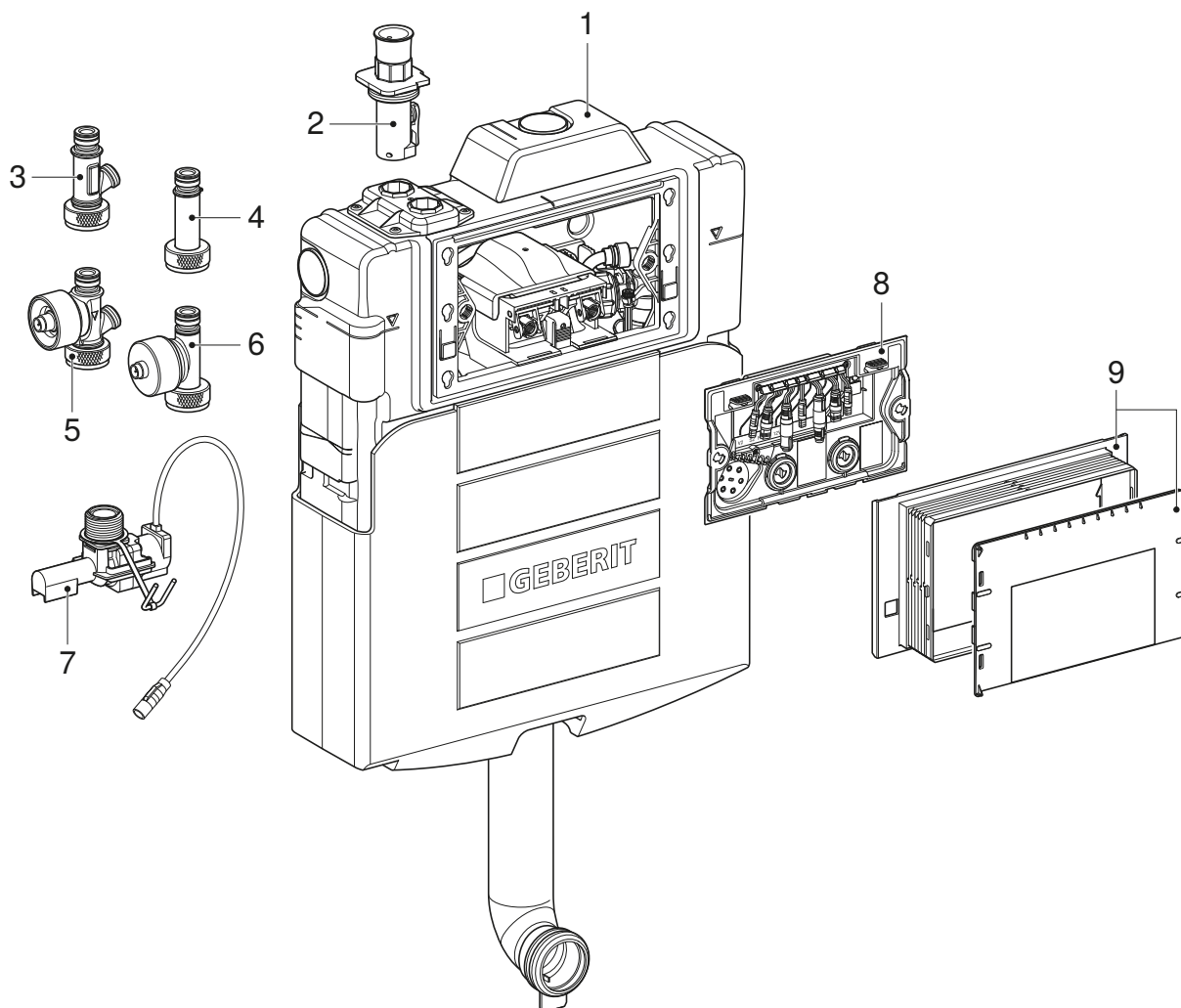


Illustration 1: Rinçage forcé hygiénique Geberit intégré au réservoir à encastrer

- 1 Réservoir à encastrer 12 cm Sigma
- 2 Robinet à boisseau sphérique
- 3 Pièce de couplage avec raccordement pour robinet flotteur (pour rinçages forcés hygiéniques Geberit sans mesure du débit volumique)
- 4 Pièce de couplage (pour rinçages forcés hygiéniques Geberit sans mesure du débit volumique)
- 5 Capteur de débit volumique interne avec raccordement pour robinet flotteur (pour rinçages forcés hygiéniques Geberit avec mesure du débit volumique)
- 6 Capteur de débit volumique interne (pour rinçage forcé hygiénique Geberit avec mesure du débit volumique)
- 7 Unité d'électrovanne avec filtre et limiteur de débit 4 l/min
- 8 Module de commande avec capteur d'antirefoulement
- 9 Boîtier de réservation

Caractéristiques techniques

Tableau 1: Caractéristiques techniques

Tension de fonctionnement	12 V CC
Puissance absorbée	7,2 W
Puissance absorbée, standby	1 W
Plage de pression d'alimentation	0,5–10 bar
Température de service	0–70 °C
Capacité de rinçage	2 x 4 l/min
Plage de réglage intervalle de rinçage	1–7 jours
Plage de réglage temps de rinçage	10 s–10 min (10–600 s)
Technologie radio	Bluetooth® Low Energy / Bluetooth® Classic ¹⁾
Plage de fréquence	2400–2483,5 MHz
Puissance de sortie maximale	4 dBm

1) La marque Bluetooth® et ses logos sont la propriété de Bluetooth SIG, Inc. et sont utilisés par Geberit sous licence.

Tableau 2: Réglages d'usine mode de rinçage Intervalle

Mode d'exploitation 1	
V1, intervalle de rinçage	72 h
V1, prochain rinçage	8h00
V1, temps de rinçage	3 min
V2, intervalle de rinçage	72 h
V2, prochain rinçage	8h00
V2, temps de rinçage	3 min
Mode d'exploitation 2	
V1, jours de la semaine	Mardi, jeudi, samedi
V1, prochain rinçage	18h00
V1, temps de rinçage	3 min
V2, jours de la semaine	Mardi, jeudi, samedi
V2, prochain rinçage	18h00
V2, temps de rinçage	3 min

Le programme réglé en usine correspond au mode de rinçage Intervalle.

Utilisation

Utilisation avec Geberit SetApp

La commande du rinçage forcé hygiénique Geberit intégré au réservoir à encastrer et le diagnostic d'erreur s'effectuent avec un smartphone à l'aide de l'appli Geberit SetApp. L'appli Geberit SetApp est disponible gratuitement pour les smartphones iOS et Android dans l'App Store correspondant (voir code QR).

L'appli communique via une interface Bluetooth® avec le rinçage forcé hygiénique Geberit intégré au réservoir à encastrer.

Pour l'installer, scanner le code QR ou ouvrir app.geberit.com/hygiene-cistern/.



Affichage de l'état de fonctionnement

L'état de fonctionnement du rinçage forcé hygiénique Geberit intégré au réservoir à encastrer s'affiche sur le module de commande.

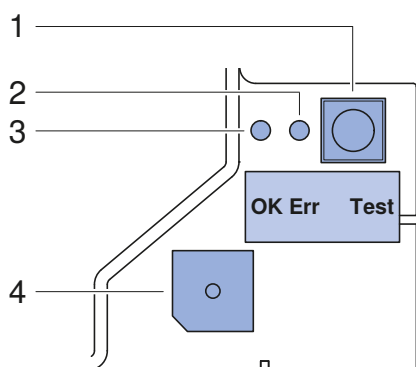


Illustration 2: Affichages et éléments de commande sur le module de commande

- 1 Touche <Test>
- 2 LED rouge <Err>
- 3 LED verte <OK>
- 4 Buzzer

Tableau 3: Etats de fonctionnement

Elément	Etat	Signification
LED verte	Clignote, impulsions courtes	Fonctionnement normal, tension de fonctionnement activée
	Clignote, impulsions longues	Fonctionnement normal, interface Bluetooth® ³⁾ activée
	Marche	Electrovanne ouverte
	Arrêt	Tension de fonctionnement désactivée
LED rouge	Marche	Dérangement, diagnostic d'erreur avec Geberit SetApp
	Clignote	Avertissement, diagnostic d'erreur avec Geberit SetApp
	Arrêt	Fonctionnement normal
Buzzer ¹⁾	Marche ²⁾	Dérangement, diagnostic d'erreur avec Geberit SetApp
	Arrêt	Fonctionnement normal ou buzzer désactivé
Touche <Test>	Appuyer sur la touche	Tester les électrovannes. Si l'interface Bluetooth® est activée : couper la connexion. En cas de dérangement : désactiver le buzzer.

- ¹⁾ Le buzzer est activé par défaut. En cas de besoin, le désactiver dans le menu <Réglages de base>.
- ²⁾ Le buzzer peut être désactivé à l'aide de la touche <Test>. Si le dérangement persiste après 24 heures, le buzzer se remet en marche.
- ³⁾ La marque Bluetooth® et ses logos sont la propriété de Bluetooth SIG, Inc. et sont utilisés par Geberit sous licence.

Dépannage

Les dérangements survenant sont indiqués par les affichages sur le module de commande. Le diagnostic d'erreur s'effectue à l'aide de l'application Geberit SetApp. Les dérangements s'affichent dans le menu <Messages> de l'application.

Dérangement	Cause	Dépannage
Pas de déclenchement du rinçage, LED vert éteint	Tension de fonctionnement interrompue	<ul style="list-style-type: none"> ▶ Contrôler la tension secteur. ▶ Contrôler le bloc d'alimentation.
Pas de déclenchement du rinçage, LED vert clignote.	<ul style="list-style-type: none"> • Aucun programme de rinçage activé • Electrovanne défectueuse • Module de commande défectueux 	<ul style="list-style-type: none"> ▶ Contrôler les programmes de rinçage à l'aide de l'application Geberit SetApp. ▶ Tester l'électrovanne à l'aide de la touche <Test>. ▶ Remplacer le module de commande.
LED rouge clignote.	Avertissement : p. ex. intervalle d'entretien écoulé	<ul style="list-style-type: none"> ▶ Lire le message de dérangement à l'aide de l'application Geberit SetApp. ▶ Remédier au dérangement en suivant les instructions données par l'application Geberit SetApp.
LED rouge allumé et buzzer activé ¹⁾	Dérangement : p. ex. capteur de débit volumique défectueux	<ul style="list-style-type: none"> ▶ Lire le message de dérangement à l'aide de l'application Geberit SetApp. ▶ Remédier au dérangement en suivant les instructions données par l'application Geberit SetApp.

¹⁾ Le buzzer se déclenche uniquement s'il est activé dans le menu <Réglages de base>.

Maintenance

Travaux de maintenance périodiques

Le rinçage forcé hygiénique Geberit ne nécessite que peu d'entretien.

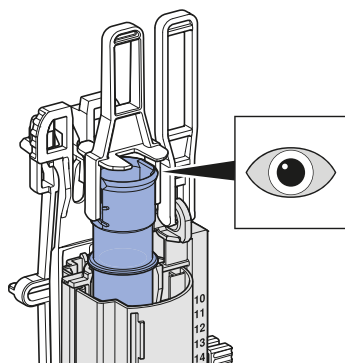
- i** Recommandation : effectuer les travaux de maintenance décrits ci-après une fois par an.

Contrôler le robinet flotteur et le mécanisme de chasse

- 1** Contrôler le fonctionnement du robinet flotteur.
- 2** Contrôler le fonctionnement du mécanisme de chasse.
- 3** Si nécessaire, exécuter les opérations de maintenance conformément aux manuels d'entretien du robinet flotteur et du mécanisme de chasse.

Contrôler le tube de trop-plein

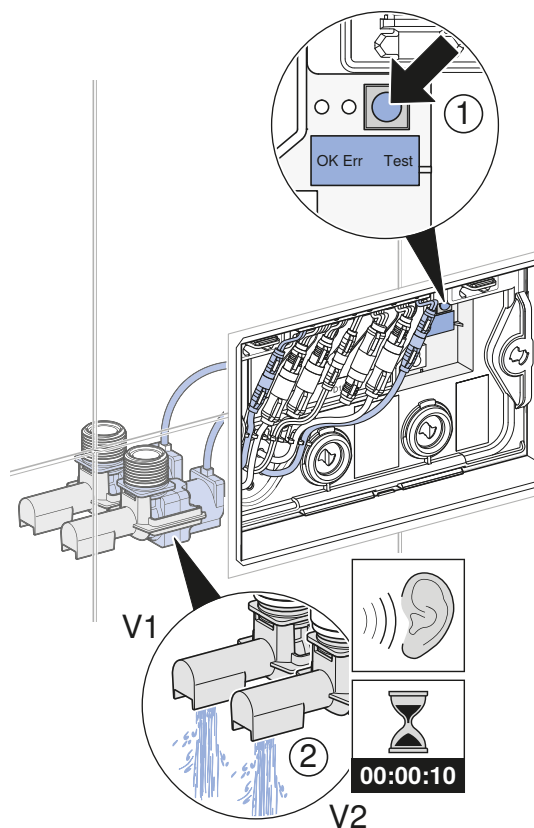
- 1** Contrôler que le tube de trop-plein du mécanisme de chasse n'est pas entartré.



- 2** Si nécessaire, détartre le tube de trop-plein.

Contrôler les électrovannes

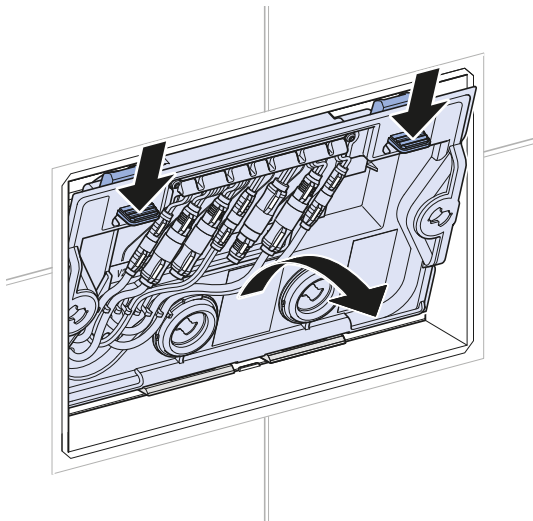
- Appuyer sur la touche <Test> du module de commande.



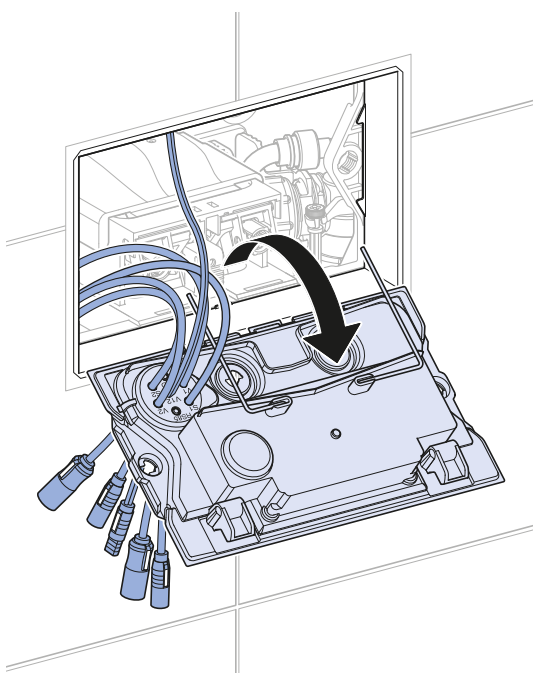
- ✓ Chaque électrovanne s'ouvre pendant 10 secondes.

Contrôler le capteur d'antirefoulement

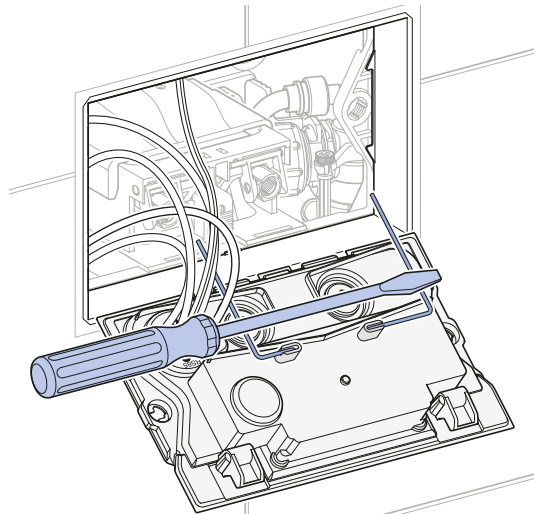
- 1** Déclipser le module de commande.



- 2** Faire pivoter le module de commande vers l'avant.



- 3** Court-circuiter les deux étriers métalliques du capteur d'antirefoulement situés à l'arrière du module de commande à l'aide d'un objet conducteur d'électricité.



- ✓ Le buzzer se déclenche et la LED rouge s'allume. Le refoulement est signalé en tant que dérangement.

- 4** Désactiver le buzzer en appuyant sur la touche <Test>.

- 5** Réinitialiser le message de dérangement « Refoulement » dans Geberit SetApp, menu <Messages>.

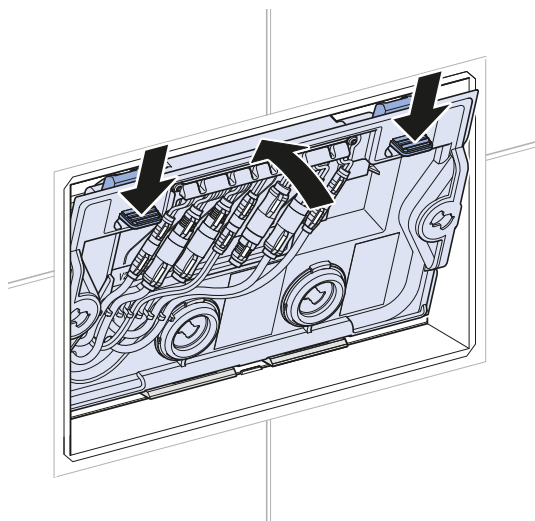
- 6** Contrôler que l'étrier métallique n'est pas entartré. Si nécessaire, nettoyer avec un chiffon doux et du détartrant.

ATTENTION**Surface endommagée par éraflures**

Risque de corrosion en cas d'endommagement de la surface dorée des étriers métalliques.

- ▶ Ne pas nettoyer les étriers avec des outils qui poncent ou grattent.

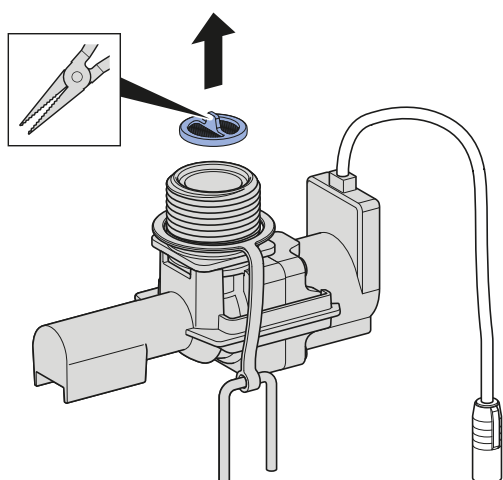
- 7** Monter le module de commande.

**Nettoyer et remplacer le filtre**

- 1** Démontez le module de commande. → Voir **1**, page 83.

- 2** Démontez les électrovannes. → Voir **2**, page 84.

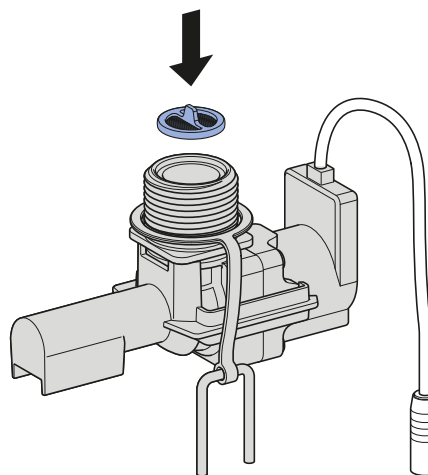
- 3** Démontez le filtre.



- 4** Nettoyer le filtre et vérifier qu'il est en bon état.

- i** Les mailles du filtre ne doivent être ni bouchées, ni endommagées.

- 5** Monter le filtre nettoyé ou remplacer le filtre (n° de réf. 243.759.00.1).



- 6** Monter les électrovannes. → Voir **3**, page 85.

- 7** Monter le module de commande et contrôler le fonctionnement des électrovannes. → Voir **4**, page 87.

Réparation

Remplacer le module de commande



Avant de procéder au démontage du module de commande, lire les paramètres de rinçage avec l'application Geberit SetApp.

- 1 Démontez le module de commande. → Voir **1**, page 83.
- 2 Montez le nouveau module de commande (n° de réf. 244.950.00.1 ou 244.952.00.1) et contrôlez le fonctionnement des électrovannes. → Voir **4**, page 87.
- 3 Mettre en service le rinçage forcé hygiénique Geberit. → Voir « Remise en service du rinçage forcé hygiénique Geberit après réparation », page 32.

Remplacer les capteurs de débit volumique ou les électrovannes

- 1 Démontez le module de commande. → Voir **1**, page 83.
- 2 Démontez les électrovannes. → Voir **2**, page 84.
- 3 Montez de nouveaux capteurs de débit volumique (n° de réf. 616.223.00.1 ou 616.224.00.1) ou de nouvelles électrovannes (n° de réf. 244.943.00.1 ou 244.944.00.1). → Voir **3**, page 85.
- 4 Montez le module de commande et contrôlez le fonctionnement des électrovannes. → Voir **4**, page 87.

Remise en service du rinçage forcé hygiénique Geberit après réparation

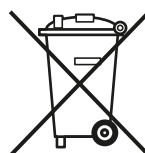
- 1 Lancer Geberit SetApp et exécuter les étapes de mise en service suivantes.
- 2 Etablir la connexion avec le rinçage forcé hygiénique Geberit.
- 3 Sélectionner le menu <Réglages de base>. Contrôler les réglages et les modifier s'il y a lieu.
- 4 Lancer le menu <Paramètres de rinçage>. Programmer les paramètres de rinçage.

Élimination

Substances

Ce produit est conforme aux exigences de la directive 2011/65/UE (RoHS) (limitation de l'utilisation de certaines substances dangereuses dans les équipements électriques et électroniques).

Élimination des déchets d'équipements électriques et électroniques



Selon la directive 2012/19/UE (DEEE - Déchets d'Équipements Électriques et Électroniques), les fabricants d'appareils électriques sont astreints à reprendre les appareils usagés et à les éliminer d'une manière appropriée. Ce symbole indique que le produit ne doit pas être jeté avec les autres déchets. Les appareils usagés doivent être directement retournés à Geberit pour être mis au rebut de manière appropriée. Vous pouvez demander les adresses des centres de collecte auprès de la société de distribution Geberit concernée.

Veiligheid

Over dit document

Dit document is bestemd voor het deskundig onderhoud van de volgende Geberit hygiënespoelingen in het inbouwreservoir:

Geberit Duofix installatie-elementen:

- Geberit element voor wand-wc, 120 cm, met Sigma inbouwreservoir 12 cm, voor hygiënespoeling
 - 111.023.00.1: met 1 wateraansluiting
 - 111.025.00.1: met 2 wateraansluitingen
- Geberit element voor wand-wc, 120 cm, met Sigma inbouwreservoir 12 cm, voor hygiënespoeling met volumestroommeting
 - 111.024.00.1: met 1 wateraansluiting
 - 111.026.00.1: met 2 wateraansluitingen
- Geberit element voor wand-wc, 120 cm, met Sigma inbouwreservoir 12 cm, voor hygiënespoeling zonder interfaces
 - 111.047.00.1: met 1 wateraansluiting
 - 111.048.00.1: met 2 wateraansluitingen

Geberit GIS installatie-elementen:

- Geberit GIS element voor wand-wc, 125 cm, met Sigma inbouwreservoir 12 cm, voor hygiënespoeling
 - 461.181.00.1: met 1 wateraansluiting
 - 461.183.00.1: met 2 wateraansluitingen
- Geberit GIS element voor wand-wc, 125 cm, met Sigma inbouwreservoir 12 cm, voor hygiënespoeling met volumestroommeting
 - 461.182.00.1: met 1 wateraansluiting
 - 461.184.00.1: met 2 wateraansluitingen
- Geberit GIS element voor wand-wc, 125 cm, met Sigma inbouwreservoir 12 cm, voor hygiënespoeling zonder interfaces
 - 461.192.00.1: met 1 wateraansluiting
 - 461.193.00.1: met 2 wateraansluitingen

Doelgroep

Dit product mag alleen door technische experts onderhouden en gerepareerd worden. Een technisch expert is een persoon die, op grond van zijn technische opleiding, scholing en/of ervaring, in staat is om risico's te herkennen en gevaren te voorkomen die zich bij het gebruik van het product voordoen.

Reglementair gebruik

Geberit hygiënespoelingen zijn bestemd voor de automatische, periodieke wateruitwisseling in drinkwaterinstallaties. Elk ander gebruik geldt als niet-reglementair. Geberit kan niet aansprakelijk worden gesteld voor de gevolgen van niet-reglementair gebruik.

Veiligheidsinstructies

Foutieve onderhoudswerkzaamheden of reparaties kunnen tot beschadigingen of functiestoringen leiden.

- Gebruik voor de reparaties alleen originele onderdelen.
- Geen veranderingen aan het product aanbrengen of toevoegingen installeren.

Waarschuwniveaus en symbolen in deze handleiding

Waarschuwniveaus en symbolen

ATTENTIE

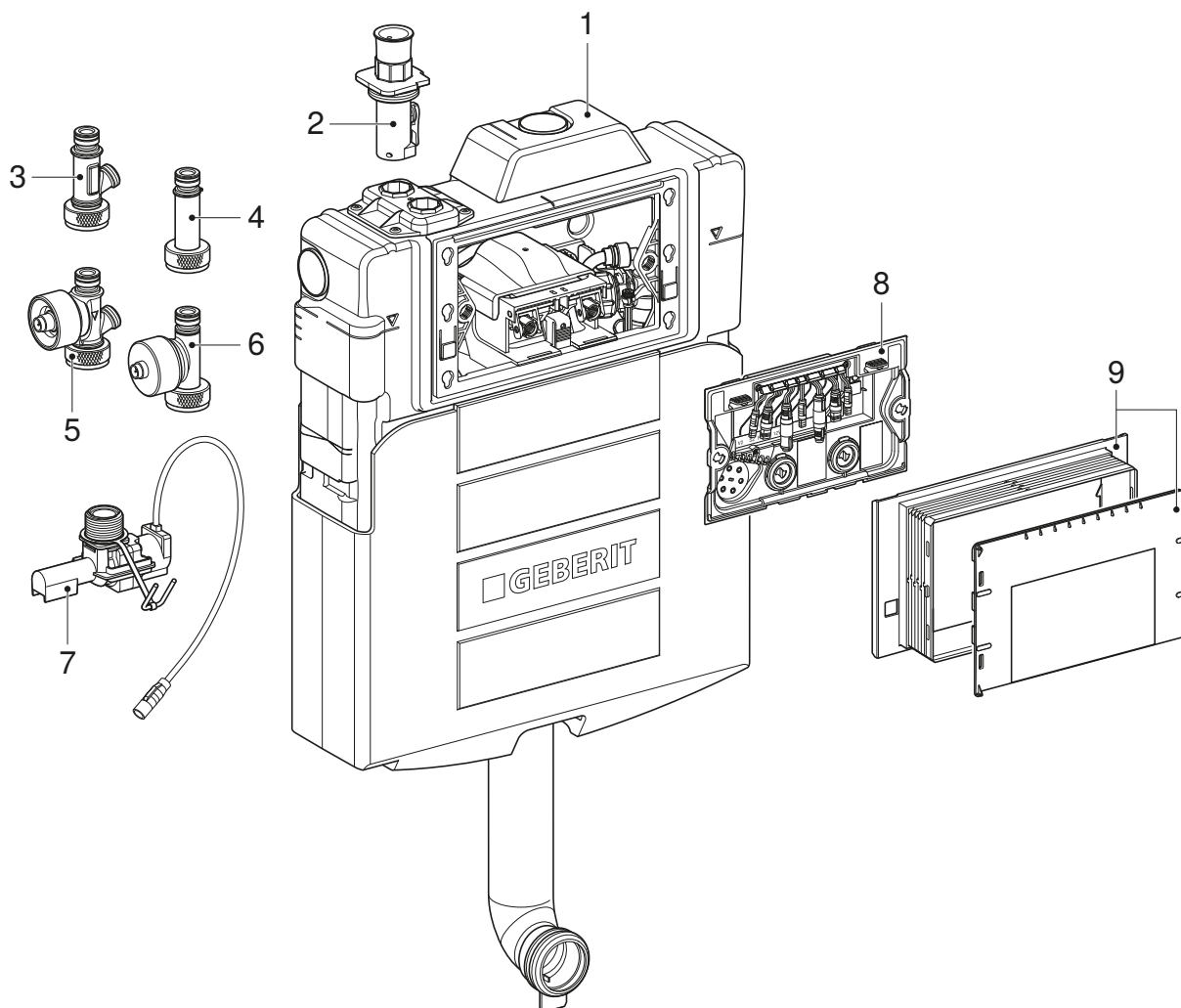
Wijst op een gevaar dat schade aan eigendom tot gevolg kan hebben, indien dit niet vermeden wordt.



Wijst op een belangrijke informatie.

Productbeschrijving

Opbouw



Afbeelding 1: Geberit hygiënespoeling in het inbouwreservoir

- 1 Sigma inbouwreservoir 12 cm
- 2 Kogelkraan
- 3 Koppelingsstuk met aansluiting voor vlotterkraan (bij Geberit hygiënespoelingen zonder volumestroommeting)
- 4 Koppelingsstuk (bij Geberit hygiënespoelingen zonder volumestroommeting)
- 5 Volumestroomsensor intern met aansluiting voor vlotterkraan (bij Geberit hygiënespoelingen met volumestroommeting)
- 6 Volumestroomsensor intern (bij Geberit hygiënespoelingen met volumestroommeting)
- 7 Magneetventieleenheid met filterzeef en begrenzer van watervolumestroom 4 l/min
- 8 Besturingseenheid met sensor voor opgestuwd water
- 9 Sparingkoker

Technische gegevens

Tabel 1: Technische gegevens

Bedrijfsspanning	12 V DC
Opgenomen vermogen	7,2 W
Opgenomen vermogen in stand-by	1 W
Stromingsdruk	0,5–10 bar
Bedrijfstemperatuur	0–70 °C
Spoelcapaciteit	2 x 4 l/min
Instelbereik spoelinterval	1–7 dagen
Instelbereik spoeltijd	10 s–10 min (10–600 s)
Draadloze technologie	Bluetooth® Low Energy / Bluetooth® Classic ¹⁾
Frequentiebereik	2400–2483,5 MHz
Maximaal uitgangsvermogen	4 dBm

1) Het merk Bluetooth® en zijn logo's zijn eigendom van Bluetooth SIG, Inc. en worden door Geberit onder licentie gebruikt.

Tabel 2: Fabrieksinstellingen spoelmodus interval

Bedrijfsmodus 1	
V1, spoelinterval	72 h
V1, volgende spoeling	08:00 uur
V1, spoeltijd	3 min
V2, spoelinterval	72 h
V2, volgende spoeling	08:00 uur
V2, spoeltijd	3 min
Bedrijfsmodus 2	
V1, weekdays	Dinsdag, donderdag, zaterdag
V1, volgende spoeling	18:00 uur
V1, spoeltijd	3 min
V2, weekdays	Dinsdag, donderdag, zaterdag
V2, volgende spoeling	18:00 uur
V2, spoeltijd	3 min

Vanaf de fabriek is een spoelprogramma met spoelmodus interval opgenomen.

Bediening

Bediening met Geberit SetApp

De bediening van de Geberit hygiënespoeling in het inbouwreservoir en de storingsdiagnose gebeuren met een smartphone met de Geberit SetApp. De Geberit SetApp is voor iOS- en Android-smartphones in de desbetreffende App Store gratis verkrijgbaar (zie QR-code).

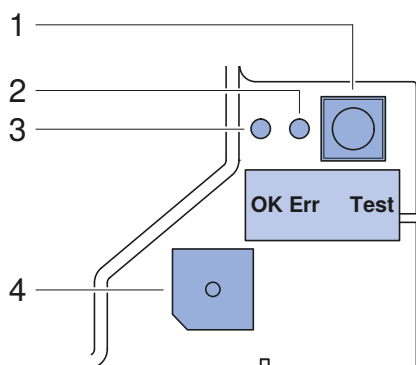
De app communiceert via een Bluetooth®-interface met de Geberit hygiënespoeling in het inbouwreservoir.

Voor het installeren QR-code scannen of app.geberit.com/hygiene-cistern/ opvragen.



Display van de bedrijfstoestand

De bedrijfstoestand van de Geberit hygiënespoeling in het inbouwreservoir wordt aan de besturingseenheid weergegeven.



Afbeelding 2: Weergaven en bedienelementen op de besturingseenheid

- 1 Toets <Test>
- 2 LED rood <Err>
- 3 LED groen <OK>
- 4 Zoemer

Tabel 3: Bedrijfstoestanden

Element	Status	Betekenis
LED groen	Knipperimpuls kort	Normale bedrijf, bedrijfsspanning aan
	Knipperimpuls lang	Normale bedrijf, Bluetooth®-interface ³⁾ actief
	Aan	Magneetventiel geopend
	Uit	Bedrijfsspanning uit
LED rood	Aan	Storing, storingsdiagnose met Geberit SetApp
	Knipperimpuls	Waarschuwing, storingsdiagnose met Geberit SetApp
	Uit	Normale bedrijf
Zoemer ¹⁾	Aan ²⁾	Storing, storingsdiagnose met Geberit SetApp
	Uit	Normale bedrijf of zoemer gedeactiveerd
Toets <Test>	Toets drukken	Magneetventielen testen.
		Bij actieve Bluetooth®-interface: verbinding scheiden.
		Bij actieve storing: zoemer onderdrukken.

- ¹⁾ De zoemer is vanaf de fabriek geactiveerd. Indien nodig in het menu <Basisinstellingen> deactiveren.
- ²⁾ De zoemer kan met de toets <Test> worden onderdrukt. Indien de storing er na 24 uur nog steeds is, dan activeert de zoemer zich weer.
- ³⁾ Het merk Bluetooth® en hun logo's zijn eigendom van Bluetooth SIG, Inc. en worden door Geberit onder licentie gebruikt.

Storingen verhelpen

Storingen tijdens gebruik worden door de weergaven op de besturingseenheid weergegeven. De storingsdiagnose gebeurt met de Geberit SetApp. De storingen worden in de app in het menu <Meldingen> weergegeven.

Storing	Oorzaak	Oplossing
Geen spoelactivering, groene LED uit	Bedrijfsspanning onderbroken	<ul style="list-style-type: none"> ▶ Netspanning controleren. ▶ Voedingsapparaat controleren.
Geen spoelactivering, groene LED knippert.	<ul style="list-style-type: none"> • Geen spoelprogramma actief • Magneetventiel defect • Besturingseenheid defect 	<ul style="list-style-type: none"> ▶ Spoelprogramma's met Geberit SetApp controleren. ▶ Magneetventiel testen met toets <Test>. ▶ Besturingseenheid vervangen.
Rode LED knippert.	Waarschuwing: bijv. onderhoudsinterval afgelopen	<ul style="list-style-type: none"> ▶ Storingsmelding met Geberit SetApp uitlezen. ▶ Storing volgens handleiding in de Geberit SetApp verhelpen.
Rode LED en zoemer aan ¹⁾	Storing: bijv. volumestroomsensor defect	<ul style="list-style-type: none"> ▶ Storingsmelding met Geberit SetApp uitlezen. ▶ Storing volgens handleiding in de Geberit SetApp verhelpen.

¹⁾ Storingsmelding met zoemer alleen wanneer in het menu <Basisinstellingen> geactiveerd.

Onderhoud

Regelmatige onderhoudswerkzaamheden

De Geberit hygiënespoeling is onderhoudsarm.

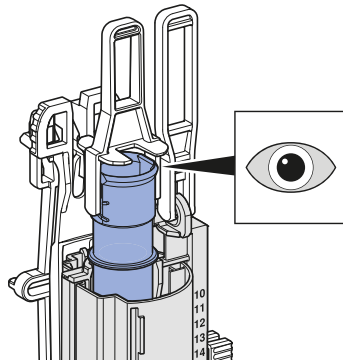
- i** Aanbeveling: de hieronder beschreven onderhoudswerkzaamheden een keer per jaar doorvoeren.

Vlotterkraan en spoelventiel controleren

- 1** Functie van de vlotterkraan controleren.
- 2** Functie van het spoelventiel controleren.
- 3** Indien vereist, onderhoudswerkzaamheden overeenkomstig de onderhoudshandleiding voor de vlotterkraan of het spoelventiel uitvoeren.

Overloopbuis controleren

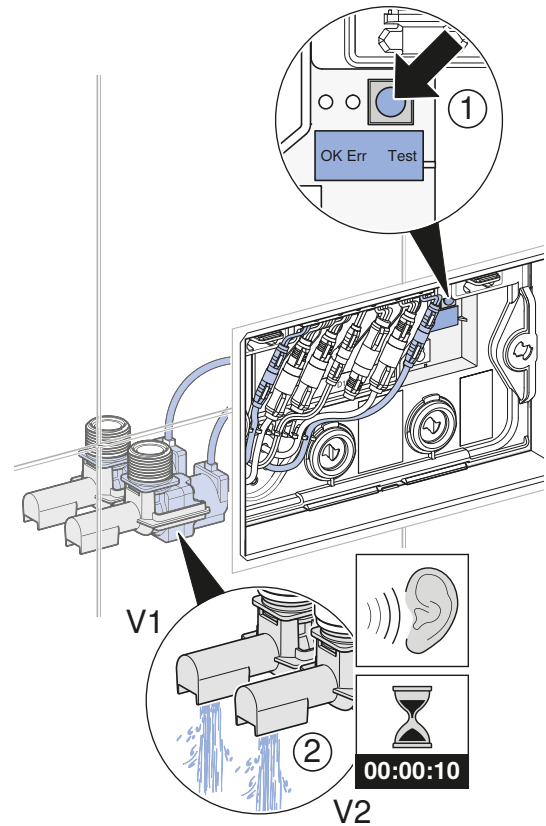
- 1** Overloopbuis van het spoelventiel op verkalking controleren.



- 2** Indien vereist, overloopbuis ontkalken.

Magneetventieleenheden controleren

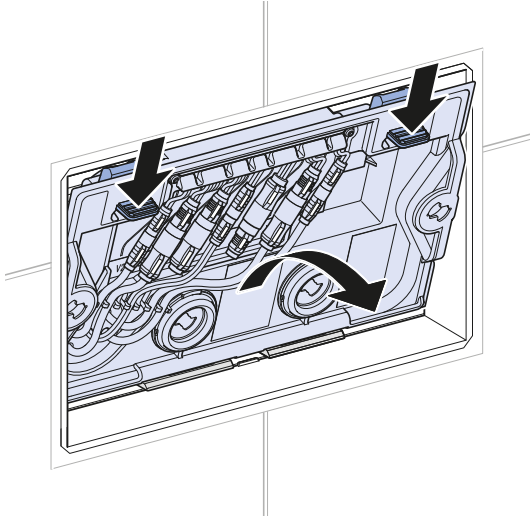
- Toets <Test> op de besturingseenheid drukken.



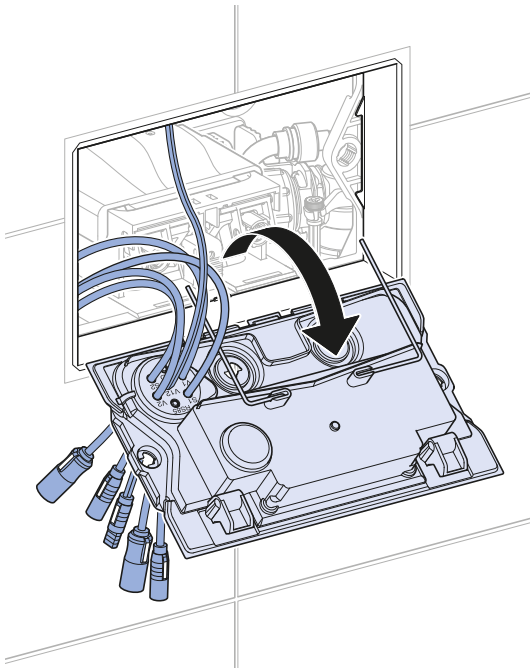
- ✓ De magneetventielen worden telkens 10seconden lang geopend.

Sensor voor opgestuwd water controleren

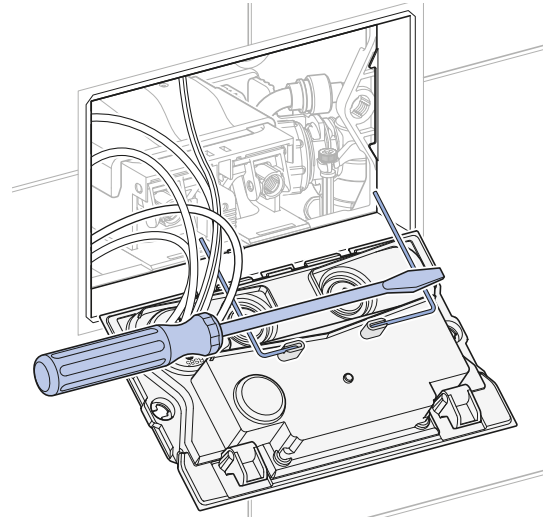
- 1** Besturingseenheid losmaken.



- 2** Besturingseenheid naar voren klappen.



- 3** Beide metaalbeugels van de sensor voor opgestuwd water aan de achterzijde van de besturingseenheid met een geleidend voorwerp kortsluiten.



- ✓ De zoemer klinkt en de rode LED gaat branden. Opgestuwd water wordt als storing aangegeven.

- 4** Met toets <Test> zoemer onderdrukken.

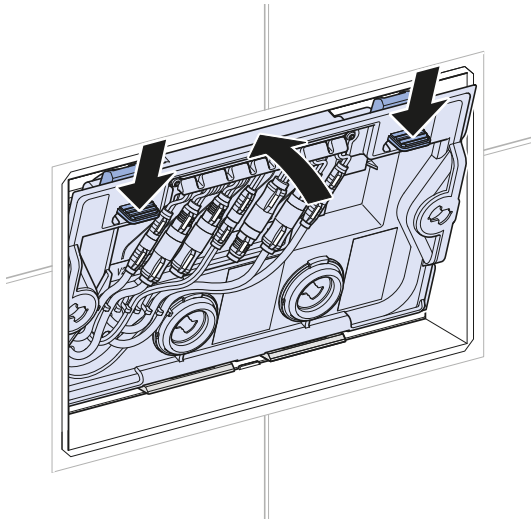
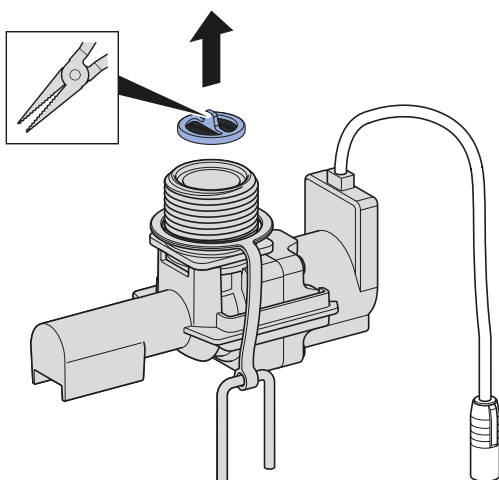
- 5** Storingsmelding „Opgestuwd water“ met Geberit SetApp in het menu <Meldingen> resetten.

- 6** Controleer de metaalbeugel op verkalking. Indien vereist, met een zachte doek en ontkalkingsmiddel reinigen.

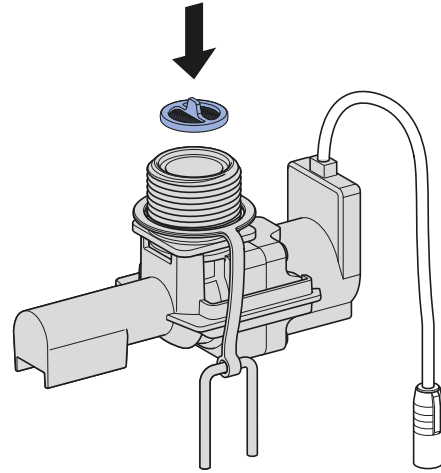
ATTENTIE**Oppervlakteschade door krassen**

Gevaar van corrosie als het vergulde oppervlak van de metaalbeugel beschadigd wordt.

- Metaalbeugel niet met schurend of krassend gereedschap reinigen.

7 Besturingseenheid monteren.**Filterzeef reinigen en vervangen****1** Besturingseenheid demonteren. → Zie **1**, pagina 83.**2** Magneetventielen demonteren. → Zie **2**, pagina 84.**3** Filterzeef demonteren.**4** Filterzeef reinigen en op beschadigingen controleren.

i De mazen van de filterzeef mogen niet verstopt of beschadigd zijn.

5 Gereinigde filterzeef monteren of filterzeef vervangen (art. nr. 243.759. 00.1).**6** Magneetventielen monteren. → Zie **3**, pagina 85.**7** Besturingseenheid monteren en functie van de magneetventielen controleren. → Zie **4**, pagina 87.

Reparatie

Besturingseenheid vervangen



Vóór het uitbouwen van de besturingseenheid de spoelparameters met Geberit SetApp uitlezen.

- 1** Besturingseenheid demonteren. → Zie **1**, pagina 83.
- 2** Nieuwe besturingseenheid monteren (art. nr. 244.950.00.1 of 244.952.00.1) en functie van de magneetventielen controleren. → Zie **4**, pagina 87.
- 3** Geberit hygiënespoeling in gebruik nemen. → Zie "Geberit hygiënespoeling na reparatie in bedrijf nemen", pagina 42.

Volumestroomsensoren of magneetventielen vervangen

- 1** Besturingseenheid demonteren. → Zie **1**, pagina 83.
- 2** Magneetventielen demonteren. → Zie **2**, pagina 84.
- 3** Nieuwe volumestroomsensoren (art. nr. 616.223.00.1 of 616.224.00.1) of nieuwe magneetventielen (art. nr. 244.943.00.1 of 244.944.00.1) monteren. → Zie **3**, pagina 85.
- 4** Besturingseenheid monteren en functie van de magneetventielen controleren. → Zie **4**, pagina 87.

Geberit hygiënespoeling na reparatie in bedrijf nemen

- 1** Geberit SetApp starten en de volgende stappen van de inbedrijfstelling uitvoeren.
- 2** Verbinding met Geberit hygiënespoeling tot stand brengen.
- 3** Menu <Basisinstellingen> oproepen. Instellingen controleren en indien nodig wijzigen.
- 4** Menu <Spoelinstellingen> oproepen. Spoelparameters programmeren.

Afvoer

Bestanddelen

Dit product voldoet aan de eisen van de richtlijn 2011/65/EU (RoHS) (beperking van het gebruik van bepaalde gevaarlijke stoffen in elektrische en elektronische apparatuur).

Afvoer van afgedankte elektrische en elektronische apparatuur



Volgens de richtlijn 2012/19/EU (AEEA - Afgedankte Elektrische en Elektronische Apparatuur) zijn fabrikanten van elektrische apparaten verplicht oude apparaten terug te nemen en deskundig te verwijderen. Het symbool geeft aan dat het product niet met normaal afval mag worden afgevoerd. Oude apparaten moeten voor vakkundige afvoer direct aan Geberit worden geretourneerd. Inleveradressen kunnen bij het verantwoordelijke Geberit verkoopkantoor worden aangevraagd.

Biztonság

A dokumentumról

Ez a dokumentum az alábbi Geberit falsík alatti öblítőtartály higiéniai öblítőberendezéseinek szakszerű karbantartására vonatkozik:

Geberit Duofix szerelőelemek:

- Geberit fali WC szerelőelem, 120 cm, Sigma 12 cm-es falsík alatti öblítőtartállyal higiéniai öblítőberendezéshez
 - 111.023.00.1: 1 vízcsatlakozással
 - 111.025.00.1: 2 vízcsatlakozásokkal
- Geberit fali WC szerelőelem, 120 cm, Sigma 12 cm-es falsík alatti öblítőtartállyal higiéniai öblítőberendezéshez térfogatáram-méréssel
 - 111.024.00.1: 1 vízcsatlakozással
 - 111.026.00.1: 2 vízcsatlakozásokkal
- Geberit fali WC szerelőelem, 120 cm, Sigma 12 cm-es falsík alatti öblítőtartállyal higiéniai öblítőberendezéshez interfész nélkül
 - 111.047.00.1: 1 vízcsatlakozással
 - 111.048.00.1: 2 vízcsatlakozásokkal

Geberit GIS szerelőelemek:

- Geberit GIS fali WC szerelőelem, 125 cm, Sigma 12 cm-es falsík alatti öblítőtartállyal higiéniai öblítőberendezéshez
 - 461.181.00.1: 1 vízcsatlakozással
 - 461.183.00.1: 2 vízcsatlakozásokkal
- Geberit GIS fali WC szerelőelem, 125 cm, Sigma 12 cm-es falsík alatti öblítőtartállyal higiéniai öblítőberendezéshez térfogatáram-méréssel
 - 461.182.00.1: 1 vízcsatlakozással
 - 461.184.00.1: 2 vízcsatlakozásokkal
- Geberit GIS fali WC szerelőelem, 125 cm, Sigma 12 cm-es falsík alatti öblítőtartállyal higiéniai öblítőberendezéshez interfész nélkül
 - 461.192.00.1: 1 vízcsatlakozással
 - 461.193.00.1: 2 vízcsatlakozásokkal

Célcsoport

Ennek a terméknek a karbantartása és a javítása csak szakemberek számára engedélyezett. A szakember egy olyan személy, aki szakképzéséből és/vagy tapasztalatából kifolyólag képes arra, hogy felismerje a kockázatokat, és elkerülje a veszélyeket, amelyek a termék használata során felmerülnek.

Rendeltetésszerű használat

A Geberit higiéniai öblítések ivóvízszelvényekben automatikus, periodikus vízcserére szolgálnak. Minden ettől eltérő alkalmazás nem rendeltetésszerű használatnak minősül. A Geberit nem vállal felelősséget a nem rendeltetésszerű használatból eredő következményekért.

Biztonsági előírások

A karbantartási munkálatok vagy a javítások szakszerűtlen elvégzése károsodáshoz vagy üzemzavarhoz vezethet.

- A javításhoz kizárólag eredeti pótalkatrészeket alkalmazzon.
- A terméken ne végezzen módosításokat, és ne szereljen fel rá további elemeket.

Az útmutatóban található figyelmeztetési fokozatok és szimbólumok

Figyelmeztetési fokozatok és szimbólumok

FIGYELEM

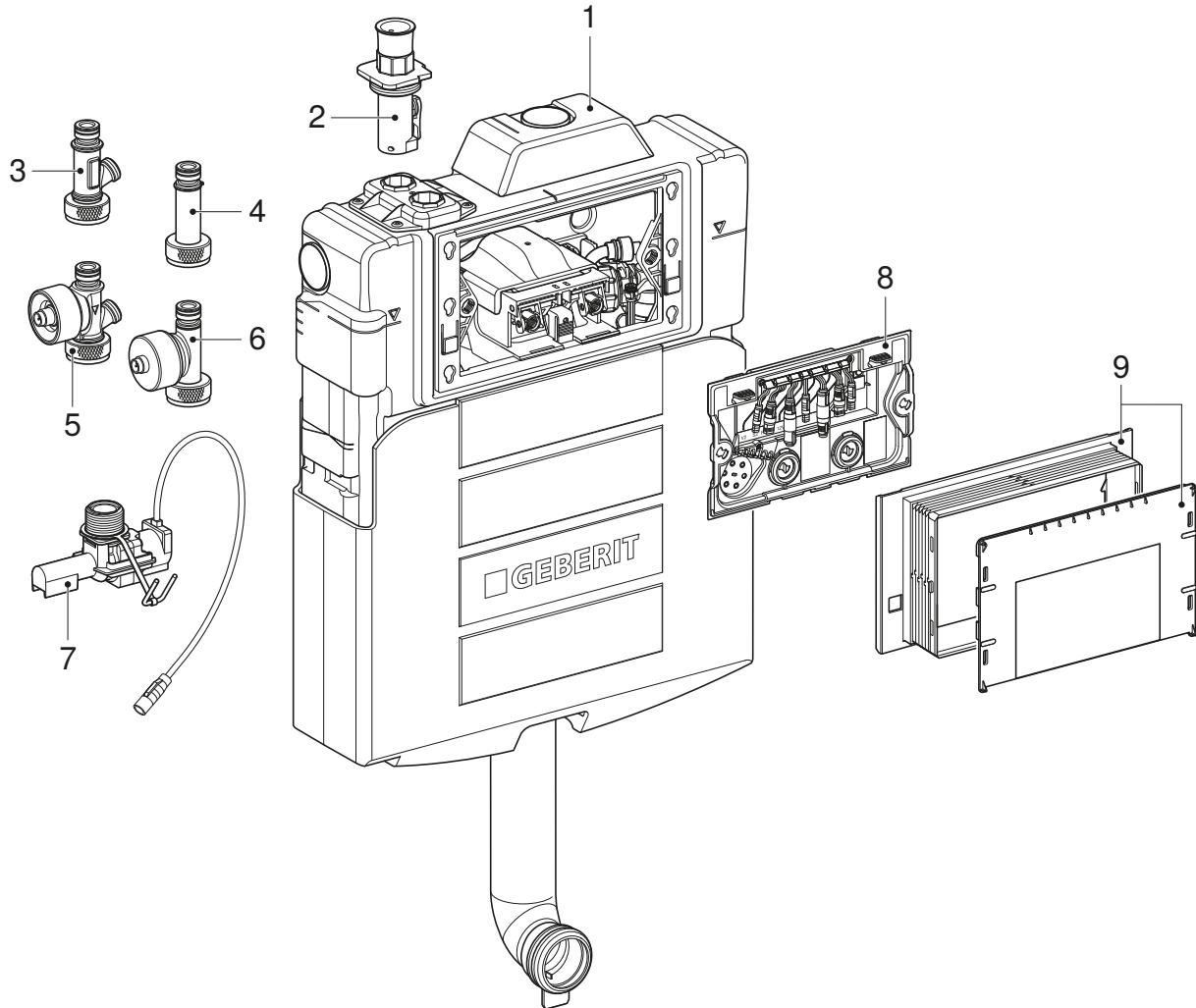
Olyan veszélyre utal, amely anyagi károkhoz vezethet, ha nem kerülnek el.



Fontos információra utal.

Termékleírás

Felépítés



1. Ábra: Geberit falsík alatti öblítőtartály higiéniai öblítőberendezése

- 1 Sigma falsík alatti öblítőtartály, 12 cm
- 2 Golyóscsap
- 3 Csőcsatlakozó idom csatlakozással a töltőszelepphez (Geberit higiéniai öblítőberendezések térfogatáram-mérés nélkül)
- 4 Csőcsatlakozó idom (Geberit higiéniai öblítőberendezések térfogatáram-mérés nélkül)
- 5 Belső térfogatáram-érzékelő csatlakozással a töltőszelepphez (Geberit higiéniai öblítőberendezések térfogatáram-méréssel)
- 6 Belső térfogatáram-érzékelő (Geberit higiéniai öblítőberendezések térfogatáram-méréssel)
- 7 Mágnesszelepegység iszapfogóval és 4 l/perc térfogatáram korlátozóval
- 8 Vezérlőegység visszaáramlás-érzékelővel
- 9 Törmelék elleni védőfedél

Műszaki adatok

1. Táblázat: Műszaki adatok

Üzemi feszültség	12 V DC
Teljesítményfelvétel	7,2 W
Teljesítményfelvétel készenléti állapotban	1 W
Víznyomás	0,5–10 bar
Üzemi hőmérséklet	0–70 °C
Öblítési teljesítmény	2 x 4 l/perc
Öblítési intervallum beállítási tartomány	1–7 nap
Öblítési idő beállítási tartomány	10 s–10 min (10–600 s)
Vezeték nélküli technológia	Bluetooth® Low Energy / Bluetooth® Classic ¹⁾
Frekvenciatartomány	2400–2483,5 MHz
Max. kimenő teljesítmény	4 dBm

1) A Bluetooth® márka és logói a Bluetooth SIG, Inc. tulajdonát képezik és a Geberit licenccel használja őket.

2. Táblázat: Öblítési üzemmód intervallum – gyári beállítások

1. üzemmód	
V1, öblítési intervallum	72 h
V1, következő öblítés	08:00 óra
V1, öblítési idő	3 perc
V2, öblítési intervallum	72 h
V2, következő öblítés	08:00 óra
V2, öblítési idő	3 perc
2. üzemmód	
V1, a hét napjai	Kedd, csütörtök, szombat
V1, következő öblítés	18:00 óra
V1, öblítési idő	3 perc
V2, a hét napjai	Kedd, csütörtök, szombat
V2, következő öblítés	18:00 óra
V2, öblítési idő	3 perc

Gyárilag meg van adva az öblítőprogram és öblítési üzemmód intervallum.

Kezelés

Kezelés Geberit SetApp segítségével

A Geberit falsík alatti öblítőtartály higiéniai öblítőberendezésének kezelése és üzemzavar-diagnosztikája egy okostelefon Geberit SetApp alkalmazásával történik. A Geberit SetApp az iOS- és az Android operációs rendszerű okostelefonok esetében az adott App Store-ban ingyen hozzáférhető (lásd a QR-kódot).

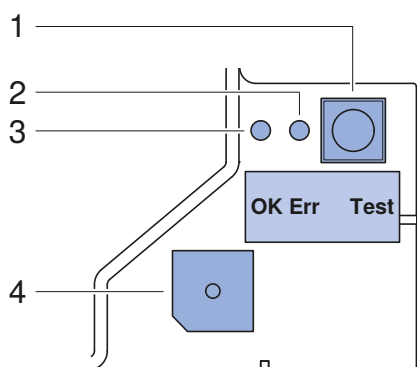
Az alkalmazás Bluetooth® interfészen keresztül kommunikál a Geberit falsík alatti öblítőtartály higiéniai öblítőberendezésével.

A telepítéshez szkennelje be a QR-kódot vagy nyissa meg az app.geberit.com/hygiene-cistern/ oldalt.



Az üzemállapot kijelzése

A Geberit falsík alatti öblítőtartály higiéniai öblítőberendezése üzemállapotának kijelzése a vezérlőegységen történik.



2. Ábra: Kijelzések és kezelőegységek a vezérlőegységen

- 1 <Test> nyomógomb
- 2 Vörös LED <Err>
- 3 Zöld LED <OK>
- 4 Zümmögő

3. Táblázat: Üzemállapotok

Szerelőelem	Állapot	Jelentés
Zöld LED	Rövid villogó jel	Normál üzem, üzemi feszültség be
	Hosszú villogó jel	Normál üzem, Bluetooth® interfész ³⁾ aktív
	Be	Mágnesszelep nyitva
	Ki	Üzemi feszültség ki
Vörös LED	Be	Üzemzavar, üzemzavar-diagnosztika Geberit SetApp-val
	Villogás	Figyelmeztetés, üzemzavar-diagnosztika Geberit SetApp-val
	Ki	Normál üzem
Zümmögő ¹⁾	Be ²⁾	Üzemzavar, üzemzavar-diagnosztika Geberit SetApp-val
	Ki	Normál üzem vagy zümmögő inaktív
<Teszt> nyomógomb	Nyomja meg a nyomógombot	<p>Tesztelje a mágnesszelepeket.</p> <p>Aktív Bluetooth® interfész esetén: Válassza szét a kapcsolatot.</p> <p>Aktív üzemzavar esetén: Állítsa le a zümmögőt.</p>

¹⁾ A zümmögő gyárilag aktivált. Ha kívánja, az <Alapbeállítások> menüben deaktiválhatja.

²⁾ A zümmögőt a <Teszt> nyomógombbal lehet leállítani. Amennyiben az üzemzavar 24 óra elteltével még mindig fennáll, a zümmögő újra aktiválódik.

³⁾ A Bluetooth® márka és logója a Bluetooth SIG, Inc. tulajdonát képezik és a Geberit licenccel használja őket.

Üzemzavarok elhárítása

Az üzemeltetés közben fellépő üzemzavarokat a vezérlőegység kijelzője jeleníti meg. Az üzemzavar-diagnosztika a Geberit SetApp alkalmazással történik. Az üzemzavarok az alkalmazásban az <Üzenetek> menüben jelennek meg.

Üzemzavar	Ok	Megoldás
Nincs öblítés működtes, zöld LED ki	Az üzemi feszültség megszakadt	<ul style="list-style-type: none"> ▶ Ellenőrizze a hálózati feszültséget. ▶ Ellenőrizze a tápegységet.
Nincs öblítés működtes, a zöld LED villog.	<ul style="list-style-type: none"> • Nincs aktív öblítőprogram • A mágnesszelep hibás • A vezérlőegység hibás 	<ul style="list-style-type: none"> ▶ Ellenőrizze az öblítőprogramokat a Geberit SetApp alkalmazással. ▶ Tesztelje a mágnesszelepet a <Teszt> gomb segítségével. ▶ Cserélje ki a vezérlőegységet.
A piros LED villog.	Figyelmeztetés: pl. lejárt a karbantartási időköz	<ul style="list-style-type: none"> ▶ Olvassa le az üzemzavar-üzenetet a Geberit SetApp alkalmazással. ▶ Szüntesse meg az üzemzavart a Geberit SetApp alkalmazásban található útmutató alapján.
Vörös LED és zümmögő aktív ¹⁾	Üzemzavar: pl. hibás a térfogatáram-érzékelő	<ul style="list-style-type: none"> ▶ Olvassa le az üzemzavar-üzenetet a Geberit SetApp alkalmazással. ▶ Szüntesse meg az üzemzavart a Geberit SetApp alkalmazásban található útmutató alapján.

¹⁾ Üzemzavar-üzenet zümmögővel, csak ha az <Alapbeállítások> menüben aktiválva van.

Karbantartás

Rendszeres karbantartási munkálatok

A Geberit higiéniai öblítés kevés karbantartást igényel.

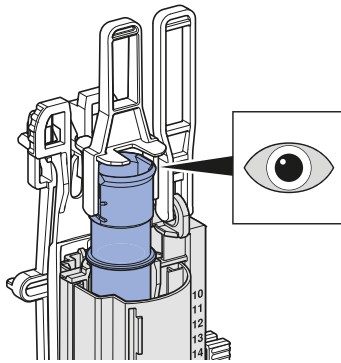
- i** Ajánlás: Az alábbi karbantartási munkálatokat évente egyszer végezze el.

Töltő- és öblítőszelep ellenőrzése

- 1 Ellenőrizze a töltőszelep működését.
- 2 Ellenőrizze az öblítőszelep működését.
- 3 Szükség esetén végezzen karbantartási munkálatokat a töltő- vagy öblítőszelep karbantartási útmutatója szerint.

Túlfolyócső ellenőrzése

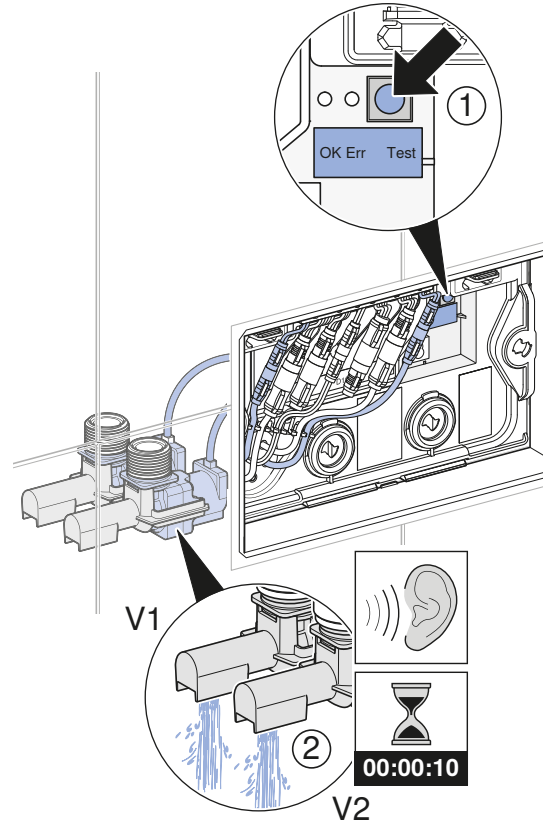
- 1 Ellenőrizze az öblítőszelep túlfolyó csövének vízkövesedését.



- 2 Szükség esetén vízkömentesítse a túlfolyó csövet.

A mágnesszelepegységek ellenőrzése

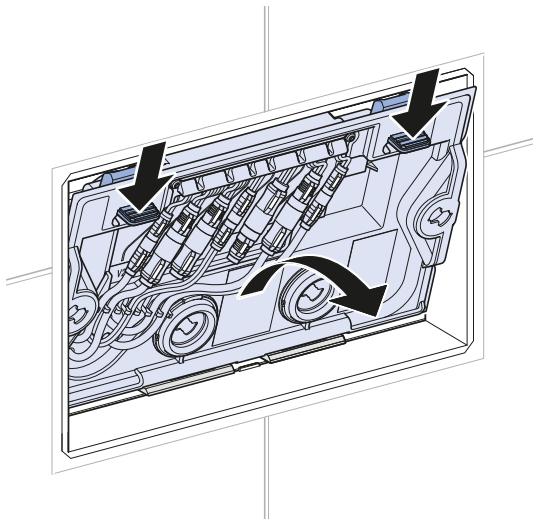
- A vezérlőegységen nyomja meg a <Teszt> nyomógombot.



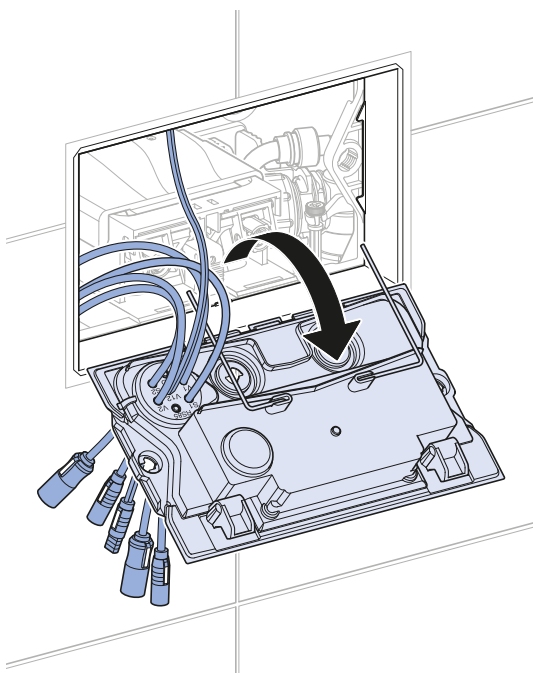
- ✓ A mágnesszelepek 10–10 másodpercig nyitnak.

A visszaáramlás-érzékelő ellenőrzése

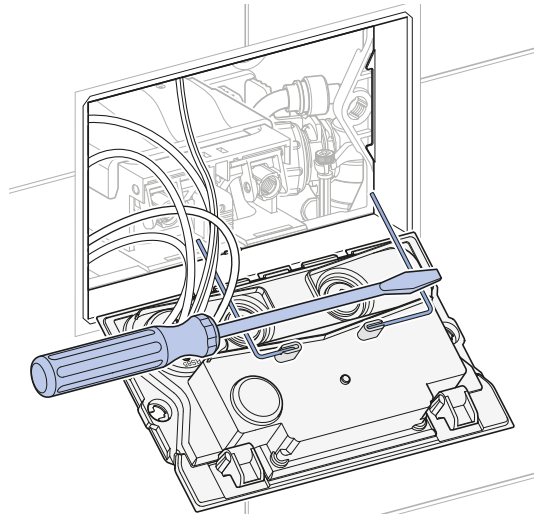
- 1** Lazítsa meg a vezérlőegységet.



- 2** Döntse előre a vezérlőegységet.



- 3** Zárja rövidre a vezérlőegység hátoldalán a visszaáramlás-érzékelő mindkét fémpántját egy áramot vezető eszközzel.



- ✓ A zűmmögő megszólal és a vörös LED világít. A visszaáramlás üzemzavaraként lesz kijelezve.

- 4** Kapcsolja ki a zűmmögőt a <Teszt> nyomógombbal.

- 5** Állítsa vissza a „Visszaáramlás” üzemzavarjelzést a Geberit SetApp alkalmazás <Üzenetek> menüjében.

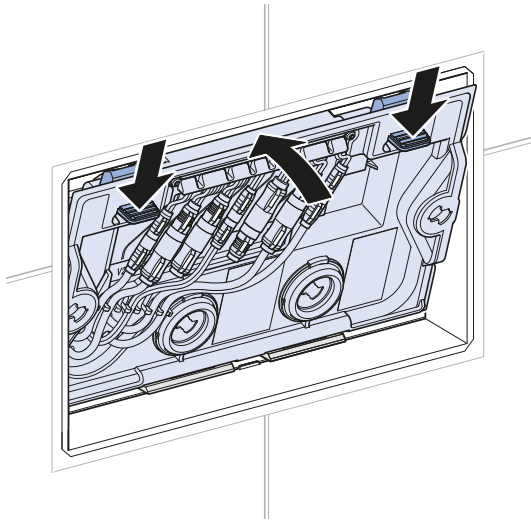
- 6** Ellenőrizze, hogy a fémpántok nem vízkövesedtek-e el. Szükség esetén tisztítsa meg puha törölkendővel és vízkő-eltávolító szerrel.

FIGYELEM**Felületi sérülések karcolás következtében**

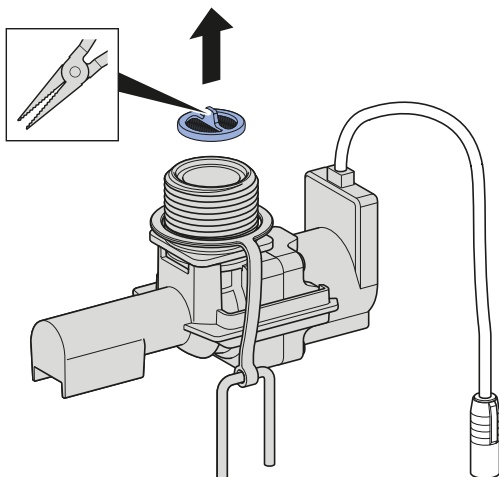
A fémpánt aranyozott felületének károsodása következtében korrózió veszélye áll fent.

- ▶ A fémpántok tisztításához ne használjon súroló vagy karcoló eszközöket.

- 7** Szerelje be a vezérlőegységet.

**Az iszapfogó tisztítása és cseréje**

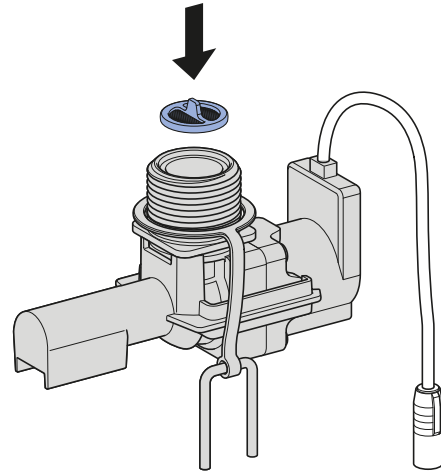
- 1** Szerelje le a vezérlőegységet. → Lásd **1**, 83. oldal.
- 2** Szerelje le a mágnesszelepeket. → Lásd **2**, 84. oldal.
- 3** Szerelje le az iszapfogót.



- 4** Tisztítsa meg az iszapfogót, és ellenőrizze, hogy nem károsodott-e.

- i** Az iszapfogót nem szabad használni, ha nyílásai eltömődtek vagy károsodtak.

- 5** Szerelje be a megtisztított iszapfogót, vagy cserélje ki az iszapfogót (Cikksz. 243.759.00.1).



- 6** Szerelje fel a mágnesszelepeket. → Lásd **3**, 85. oldal.

- 7** Szerelje fel a vezérlőegységet, és ellenőrizze a mágnesszelepek működését. → Lásd **4**, 87. oldal.

Javítás

A vezérlőegység cseréje



A vezérlőegység telepítése előtt olvassa le az öblítési paramétereket a Geberit SetApp segítségével.

- 1** Szerelje le a vezérlőegységet. → Lásd **1**, 83. oldal.
- 2** Szerelje fel az új vezérlőegységet (cikkszám 244.950.00.1 vagy 244.952.00.1) és ellenőrizze a mágnesszelepek működését. → Lásd **4**, 87. oldal.
- 3** Helyezze üzembe a Geberit higiéniai öblítőberendezést. → Lásd „Geberit higiéniai öblítés üzembe helyezése javítás után”, 52. oldal.

A térfogatáram-érzékelők vagy a mágnesszelepek cseréje

- 1** Szerelje le a vezérlőegységet. → Lásd **1**, 83. oldal.
- 2** Szerelje le a mágnesszelepeket. → Lásd **2**, 84. oldal.
- 3** Szerelje be az új térfogatáram-érzékelőket (616.223.00.1 vagy 616.224.00.1 cikkszám) vagy az új mágnesszelepeket (244.943.00.1 vagy 244.944.00.1 cikkszám). → Lásd **3**, 85. oldal.
- 4** Szerelje fel a vezérlőegységet, és ellenőrizze a mágnesszelepek működését. → Lásd **4**, 87. oldal.

Geberit higiéniai öblítés üzembe helyezése javítás után

- 1** Indítsa el a Geberit SetApp alkalmazást, és végezze el a következő üzembe helyezési lépéseket.
- 2** Hozza létre a kapcsolatot a Geberit higiéniai öblítéssel.
- 3** Nyissa meg az <Alapbeállítások> menüt. Ellenőrizze a beállításokat, és ha szükséges, módosítsa őket.
- 4** Nyissa meg az <Öblítési beállítások> menüt. Programozza be az öblítési paramétereket.

Ártalmatlanítás

Anyagösszetétel

Ez a termék megfelel az egyes veszélyes anyagok elektromos és elektronikus berendezésekben való alkalmazásának korlátozásáról szóló 2011/65/EU (RoHS) irányelv követelményeinek.

Az elektromos és elektronikus berendezések hulladékainak ártalmatlanítása



Az elektromos és elektronikus berendezések hulladékairól szóló 2012/19/EU (WEEE - Waste Electrical and Electronic Equipment) értelmében az elektromos berendezések gyártói kötelesek a hulladék berendezéseket visszavinni és gondoskodni környezetkímélő ártalmatlanításukról. A jelzés arra utal, hogy a terméket nem szabad a közönséges hulladékkal együtt tárolni. A régi berendezéseket szakszerű ártalmatlanítás céljából közvetlenül a Geberit vállalathoz kell visszajuttatni. Az átvételi helyek címei a Geberit illetékes nagykereskedőjétől tudhatók meg.

Varnost

O tem dokumentu

Ta dokument velja za strokovno vzdrževanje naslednjih higienskih splakovanj v podometnem splakovalniku Geberit:

Montažni elementi Geberit Duofix:

- element za stenski WC Geberit, 120 cm, s podometnim splakovalnikom Sigma 12 cm, za higiensko splakovanje
 - 111.023.00.1: z 1 priključkom vode
 - 111.025.00.1: z 2 priključkoma vode
- element za stenski WC Geberit, 120 cm, s podometnim splakovalnikom Sigma 12 cm, za higiensko splakovanje z merjenjem količine toka
 - 111.024.00.1: z 1 priključkom vode
 - 111.026.00.1: z 2 priključkoma vode
- element za stenski WC Geberit, 120 cm, s podometnim splakovalnikom Sigma 12 cm, za higiensko splakovanje brez vmesnikov
 - 111.047.00.1: z 1 priključkom vode
 - 111.048.00.1: z 2 priključkoma vode

Montažni elementi Geberit GIS:

- element za stenski WC Geberit GIS, 125 cm, s podometnim splakovalnikom Sigma 12 cm, za higiensko splakovanje
 - 461.181.00.1: z 1 priključkom vode
 - 461.183.00.1: z 2 priključkoma vode
- element za stenski WC Geberit GIS, 125 cm, s podometnim splakovalnikom Sigma 12 cm, za higiensko splakovanje z merjenjem količine toka
 - 461.182.00.1: z 1 priključkom vode
 - 461.184.00.1: z 2 priključkoma vode
- element za stenski WC Geberit GIS, 125 cm, s podometnim splakovalnikom Sigma 12 cm, za higiensko splakovanje brez vmesnikov
 - 461.192.00.1: z 1 priključkom vode
 - 461.193.00.1: z 2 priključkoma vode

Ciljna skupina

Izdelek smejo vzdrževati in popravljati samo strokovnjaki. Strokovnjak je oseba, ki je zaradi svoje strokovne izobrazbe, šolanja in/ali izkušenj sposobna prepoznati tveganja in preprečiti nevarnosti, ki nastanejo med uporabo izdelka.

Namenska uporaba


Geberit higienski splakovalci so primerni za samodejno periodično izmenjevanje vode v inštalacijah za pitno vodo. Vsaka drugačna uporaba ni skladna z določili. Geberit ne prevzema odgovornosti za posledice, nastale zaradi nenamenske uporabe.

Varnostni napotki

Nestrokovna servisna dela ali popravila lahko povzročijo poškodbe ali motnje v delovanju.

- Pri popravilu uporabljajte samo originalne nadomestne dele.
- Izdelka ne spreminjajte ali dodatno opremljajte.

Stopnje opozoril in simboli v teh navodilih

Stopnje opozoril in simboli
POZOR Označuje nevarnost, ki lahko povzroči materialno škodo, če je ne preprečite.
 Opozarja na pomembno informacijo.

POZOR

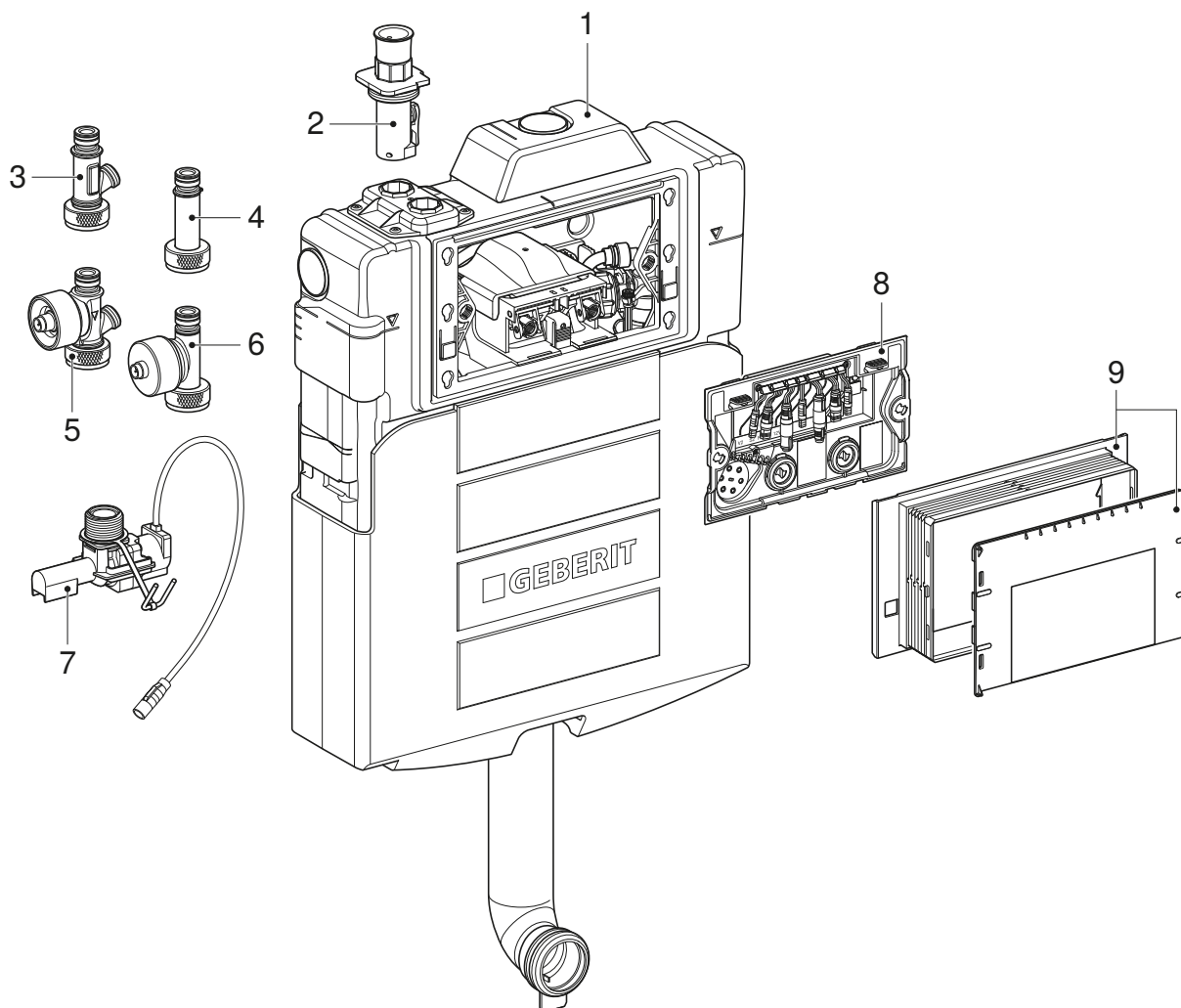
Označuje nevarnost, ki lahko povzroči materialno škodo, če je ne preprečite.



Opozarja na pomembno informacijo.

Opis proizvoda

Sestava



Slika 1: Higieno splakovanje Geberit v podometnem splakovalniku

- 1 Podometni splakovalnik Sigma 12 cm
- 2 Krogelni ventil
- 3 Vezni del s priključkom za polnilni ventil (pri higienskih splakovanjih Geberit brez merjenja količine toka)
- 4 Vezni del (pri higienskih splakovanjih Geberit brez merjenja količine toka)
- 5 Notranji senzor količine toka s priključkom za polnilni ventil (pri higienskih splakovanjih Geberit z merjenjem količine toka)
- 6 Notranji senzor količine toka (pri higienskih splakovanjih Geberit z merjenjem količine toka)
- 7 Enota magnetnega ventila s filtrirnim sitom in omejevalnikom pretoka 4 l/min
- 8 Krmilna enota s senzorjem za zastajanje
- 9 Vgradna zaščita

Tehnični podatki

Tabela 1: Tehnični podatki

Obratovalna napetost	12 V DC
Poraba energije	7,2 W
Poraba energije v stanju pripravljenosti	1 W
Tlak pretoka	0,5–10 bar
Obratovalna temperatura	0–70 °C
Zmogljivost splakovanja	2 x 4 l/min
Območje nastavitve splakovalnega intervala	1–7 dni
Območje nastavitve časa splakovanja	10 s–10 min (10–600 s)
Radijska tehnologija	Bluetooth® Low Energy/Bluetooth® Classic ¹⁾
Frekvenčno območje	2400–2483,5 MHz
Maksimalna izhodna moč	4 dBm

1) Znamka Bluetooth® in njeni logotipi so last družbe Bluetooth SIG, Inc., Geberit pa jih uporablja na podlagi licence.

Tabela 2: Tovarniške nastavitve intervala za način splakovanja

Način obratovanja 1	
V1, splakovalni interval	72 h
V1, naslednje splakovanje	08:00
V1, čas splakovanja	3 min
V2, splakovalni interval	72 h
V2, naslednje splakovanje	08:00
V2, čas splakovanja	3 min
Način obratovanja 2	
V1, dnevi v tednu	Torek, četrtek, sobota
V1, naslednje splakovanje	18:00
V1, čas splakovanja	3 min
V2, dnevi v tednu	Torek, četrtek, sobota
V2, naslednje splakovanje	18:00
V2, čas splakovanja	3 min

V tovarniških nastavitvah programa splakovanja je upoštevan interval za način splakovanja.

Upravljanje

Upravljanje z aplikacijo Geberit SetApp

Upravljanje higienskega splakovanja Geberit v podometnem splakovalniku in diagnostike motenj se izvedeta z aplikacijo Geberit SetApp v pametnem telefonu. Aplikacija Geberit SetApp je brezplačno na voljo za pametne telefone iOS in Android v zadevni trgovini z aplikacijami (glejte kodo QR).

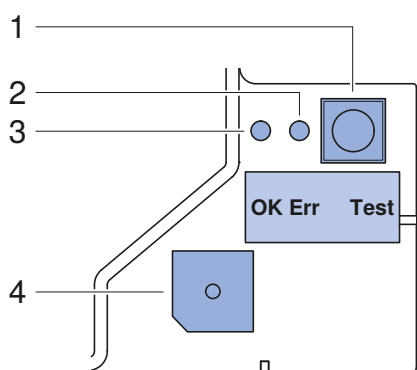
Aplikacija prek vmesnika Bluetooth® komunicira s higienskim splakovanjem Geberit v podometnem splakovalniku.

Za namestitev optično preberite kodo QR ali obiščite spletno mesto app.geberit.com/hygiene-cistern/.



Prikaz stanja delovanja

Obratovalno stanje higienskega splakovanja Geberit v podometnem splakovalniku je prikazano na krmilni enoti.



Slika 2: Prikazi in upravljalni elementi na krmilni enoti

- 1 Tipka <Test>
- 2 Rdeča LED-dioda <Err>
- 3 Zelena LED-dioda <OK>
- 4 Brenčalo

Tabela 3: Stanja delovanja

Element	Stanje	Pomen
Zelena LED-dioda	Kratek impulz utripanja	Normalno delovanje, vklopljena obratovalna napetost
	Dolg impulz utripanja	Normalno delovanje, aktiven vmesnik Bluetooth® ³⁾
	Vklopljeno	Odprt magnetni ventil
	Izklopljeno	Izklopljena obratovalna napetost
Rdeča LED-dioda	Vklopljeno	Motnja, diagnostika z aplikacijo Geberit SetApp
	Impulz utripanja	Opozorilo, diagnostika z aplikacijo Geberit SetApp
	Izklopljeno	Normalno delovanje
Brenčalo ¹⁾	Vklopljeno ²⁾	Motnja, diagnostika z aplikacijo Geberit SetApp
	Izklopljeno	Normalno obratovanje ali deaktivirano brenčalo
Tipka <Test>	Pritisk tipke	Preizkus magnetnih ventilov.
		Pri aktivnem vmesniku Bluetooth®: prekinitev povezave.
		Pri aktivni motnji: začasno onemogočenje brenčala.

¹⁾ Brenčalo je tovarniško aktivirano. Po potrebi ga lahko deaktivirate v meniju <Osnovne nastavitve>.

²⁾ Brenčalo lahko začasno onemogočite s tipko <Test>. Če je motnja po 24 urah še vedno prisotna, se brenčalo ponovno aktivira.

³⁾ Znamka Bluetooth® in njeni logotipi so last družbe Bluetooth SIG, Inc., Geberit pa jih uporablja na podlagi licence.

Odpravljanje motenj

Motnje pri upravljanju so prikazane na krmilni enoti. Diagnostika motenj se izvede z aplikacijo Geberit SetApp. Motnje so v aplikaciji prikazane v meniju <Sporočila>.

Motnja	Vzrok	Odprava
Splakovanje ni aktivno, zelena LED dioda se izklopi	Obratovalna napetost je prekinjena	<ul style="list-style-type: none"> ▶ Preverite omrežno napetost. ▶ Preverite napajalnik.
Splakovanje ni aktivno, zelena LED dioda utripa.	<ul style="list-style-type: none"> • Noben program splakovanja ni aktiven • Okvara magnetnega ventila • Okvara krmilne enote 	<ul style="list-style-type: none"> ▶ Preverjanje programov splakovanja v aplikaciji Geberit SetApp. ▶ Magnetni ventil preverite s tipko <Test>. ▶ Zamenjajte krmilno enoto.
Rdeča LED-dioda utripa.	Opozorilo: npr. interval vzdrževanja je potekel	<ul style="list-style-type: none"> ▶ Branje sporočila o motnji v aplikaciji Geberit SetApp. ▶ Motnjo odpravite v skladu z navodili v aplikaciji Geberit SetApp.
Rdeča LED dioda in vklopljeno brenčalo ¹⁾	Motnja: npr. okvarjen senzor količine toka	<ul style="list-style-type: none"> ▶ Branje sporočila o motnji v aplikaciji Geberit SetApp. ▶ Motnjo odpravite v skladu z navodili v aplikaciji Geberit SetApp.

¹⁾ Sporočilo o motnji z brenčalom samo takrat, kadar je to aktivirano v meniju <Osnovne nastavitve>.

Servis

Redna servisna dela

Higienskega splakovanja Geberit skorajda ni treba servisirati.

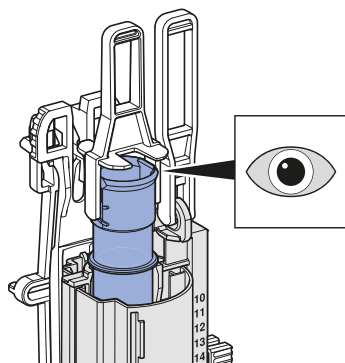
i Priporočilo: Servisna dela, opisana v nadaljevanju, opravite enkrat letno.

Preverjanje polnilnega in splakovalnega ventila

- 1** Preverite delovanje polnilnega ventila.
- 2** Preverite delovanje splakovalnega ventila.
- 3** Po potrebi izvedite servisna dela v skladu z navodili za vzdrževanje polnilnega ali splakovalnega ventila.

Preverjanje prelivne cevi

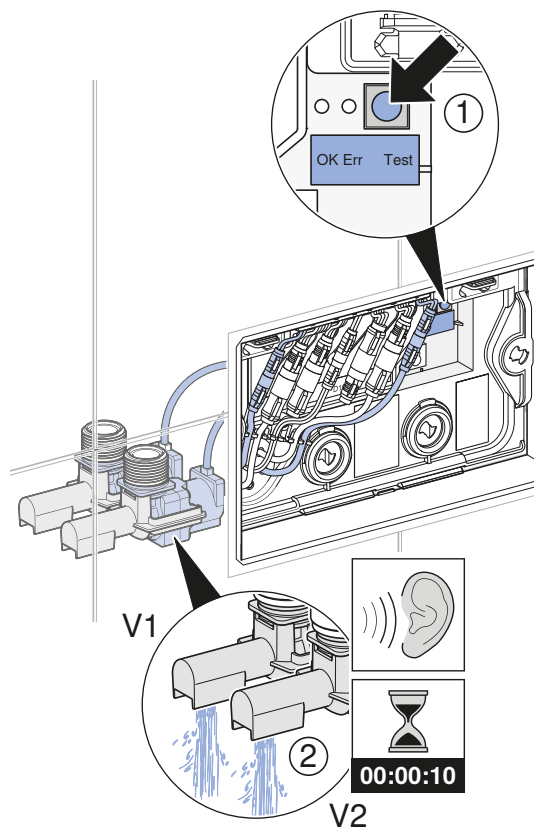
- 1** Preverite, ali je na prelivni cevi splakovalnega ventila vodni kamen.



- 2** Po potrebi odstranite vodni kamen s prelivne cevi.

Preverite enoti magnetnega ventila

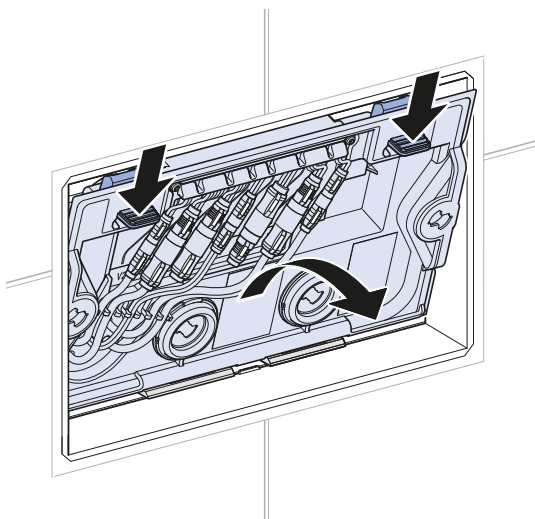
- ▶ Pritisnite tipko <Test> na krmilni enoti.



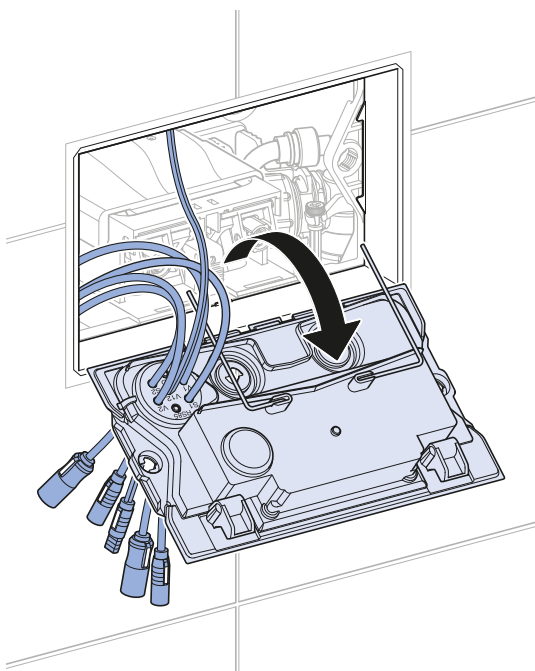
- ✓ Magnetni ventili se odprejo za 10 sekund.

Preverite senzor za zastajanje

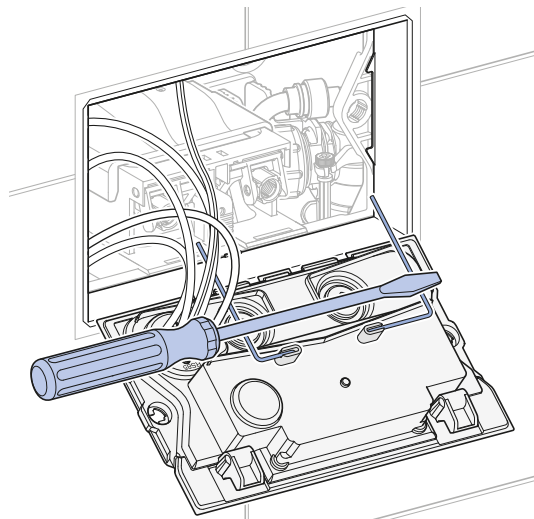
- 1** Sprostite krmilno enoto.



- 2** Krmilno enoto sklopite naprej.



- 3** S prevodnim predmetom priključite oba kovinska nosilca senzorja za zastajanje na hrbtno stran krmilne enote.



- ✓ Zasliši se brenčalo in zasveti rdeča LED-dioda. Zastoj je prikazan kot motnja.

- 4** S tipko <Test> začasno onemogočite brenčalo.

- 5** Sporočilo o motnji „Zastoj“ ponastavite v aplikaciji Geberit SetApp v meniju <Sporočila>.

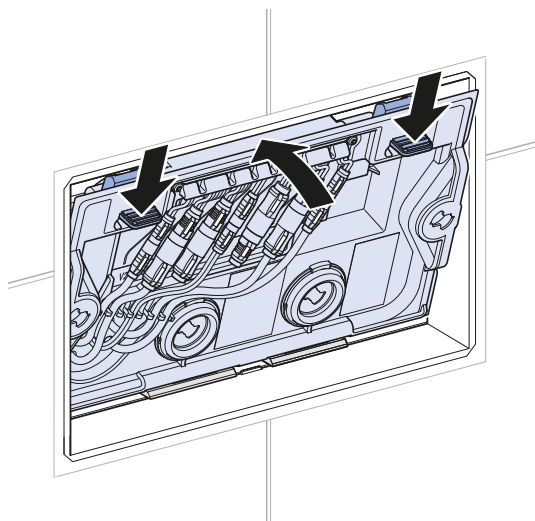
- 6** Preverite, ali je na kovinskem nosilcu vodni kamen. Po potrebi ga očistite z mehko krpo in sredstvom za odstranjevanje vodnega kamna.

POZOR**Poškodbe površine zaradi prask**

Nevarnost korozije pri poškodbah pozlačenih površin kovinskega nosilca.

- Kovinskega nosilca ne čistite z nabrušenimi ali grobimi orodji.

- 7** Montirajte krmilno enoto.

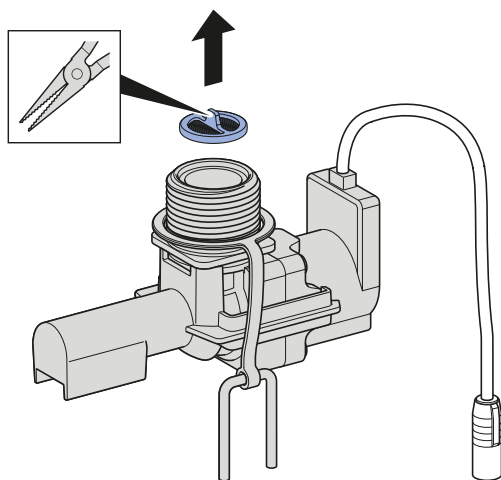


Čiščenje in zamenjava filtrirnega sita

- 1** Demontirajte krmilno enoto. → Glejte **1**, stran 83.

- 2** Demontirajte magnetne ventile. → Glejte **2**, stran 84.

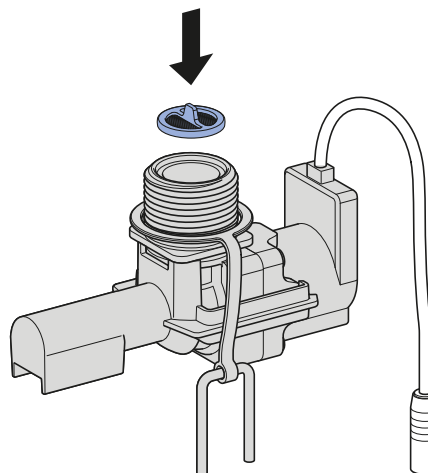
- 3** Demontirajte filtrirno sito.



- 4** Očistite filtrirno sito in preverite, ali je poškodovano.

- i** Luknje v filtrirnem situ ne smejo biti zamašene ali poškodovane.

- 5** Montirajte očiščeno filtrirno sito ali ga zamenjajte (št. artikla 243.759.00.1).



- 6** Montirajte magnetne ventile. → Glejte **3**, stran 85.

- 7** Montirajte krmilno enoto in preverite delovanje magnetnih ventilov. → Glejte **4**, stran 87.

Popravilo

Zamenjava krmilne enote



Pred razširitvijo krmilne enote preberite parametre splakovanja v aplikaciji Geberit SetApp.

- 1** Demontirajte krmilno enoto. → Glejte **1**, stran 83.
- 2** Montirajte novo krmilno enoto (št. artikla 244.950.00.1 ali 244.952.00.1) in preverite delovanje magnetnih ventilov. → Glejte **4**, stran 87.
- 3** Zaženite higiensko splakovanje Geberit. → Glejte »Zagon higienskega splakovanja Geberit po popravilu«, stran 62.

Zamenjava senzorjev količine toka ali magnetnih ventilov

- 1** Demontirajte krmilno enoto. → Glejte **1**, stran 83.
- 2** Demontirajte magnetne ventile. → Glejte **2**, stran 84.
- 3** Montirajte nove senzorje količine toka (št. artikla 616.223.00.1 ali 616.224.00.1) ali nove magnetne ventile (št. artikla 244.943.00.1 ali 244.944.00.1). → Glejte **3**, stran 85.
- 4** Montirajte krmilno enoto in preverite delovanje magnetnih ventilov. → Glejte **4**, stran 87.

Zagon higienskega splakovanja Geberit po popravilu

- 1** Zaženite aplikacijo Geberit SetApp in izvedite naslednje korake za zagon.
- 2** Vzpostavite povezavo s higienskim splakovanjem Geberit.
- 3** Prikličite meni <Osnovne nastavitve>. Preverite nastavitve in jih po potrebi spremenite.
- 4** Prikličite meni <Nastavitve splakovanja>. Programirajte parametre splakovanja.

Odstranjevanje

Sestavine

Ta izdelek izpolnjuje zahteve direktive 2011/65/EU (RoHS) (omejitev uporabe določenih nevarnih snovi v električnih in elektronskih napravah).

Odstranitev odpadne električne in elektronske opreme



V skladu z Direktivo 2012/19/EU (OEEO - odpadna električna in elektronska oprema) so proizvajalci električnih naprav dolžni stare naprave prevzeti in poskrbeti za njihovo strokovno odstranitev. Simbol opozarja, da izdelka ni dovoljeno odvreči med ostale odpadke. Odpadno opremo vrnite podjetju Geberit, kjer bodo poskrbeli za strokovno odstranitev. Naslove sprejemnih mest lahko najdete pri pristojnem prodajnem podjetju Geberit.

Sigurnost

O ovom dokumentu

Ovaj dokument vrijedi za stručno održavanje sljedećih Geberit uređaja za higijensko ispiranje u ugradbenom vodokotliću:

Geberit Duofix montažni elementi:

- Geberit elementi za konzolni WC, 120 cm, sa Sigma ugradbenim vodokotlićem 12 cm, za uređaj za higijensko ispiranje
 - 111.023.00.1: s 1 priključkom vode
 - 111.025.00.1: s 2 priključka vode
- Geberit elementi za konzolni WC, 120 cm, sa Sigma ugradbenim vodokotlićem 12 cm, za uređaj za higijensko ispiranje s mjerenjem volumnog protoka
 - 111.024.00.1: s 1 priključkom vode
 - 111.026.00.1: s 2 priključka vode
- Geberit elementi za konzolni WC, 120 cm, sa Sigma ugradbenim vodokotlićem 12 cm, za uređaj za higijensko ispiranje bez sučelja
 - 111.047.00.1: s 1 priključkom vode
 - 111.048.00.1: s 2 priključka vode

Geberit GIS montažni elementi:

- Geberit GIS elementi za konzolni WC, 125 cm, sa Sigma ugradbenim vodokotlićem 12 cm, za uređaj za higijensko ispiranje
 - 461.181.00.1: s 1 priključkom vode
 - 461.183.00.1: s 2 priključka vode
- Geberit GIS elementi za konzolni WC, 125 cm, sa Sigma ugradbenim vodokotlićem 12 cm, za uređaj za higijensko ispiranje s mjerenjem volumnog protoka
 - 461.182.00.1: s 1 priključkom vode
 - 461.184.00.1: s 2 priključka vode
- Geberit GIS elementi za konzolni WC, 125 cm, sa Sigma ugradbenim vodokotlićem 12 cm, za uređaj za higijensko ispiranje bez sučelja
 - 461.192.00.1: s 1 priključkom vode
 - 461.193.00.1: s 2 priključka vode

Ciljana grupa

Ovaj proizvod smiju održavati i popravljati samo tehnički stručnjaci. Tehnički je stručnjak osoba koja je na temelju svoje stručne izobrazbe, obuke i/ili iskustva osposobljena za prepoznavanje rizika i izbjegavanje opasnosti koje se pojavljuju tijekom uporabe proizvoda.

Propisna uporaba


Geberit higijenska ispiranja namijenjena su za automatsku, periodičku izmjenu vode u instalacijama pitke vode. Svaka druga uporaba smatra se nepropisnom. Geberit ne preuzima odgovornost za posljedice nepropisne uporabe.

Sigurnosne upute

Nestručni radovi na održavanju ili popravci mogu dovesti do oštećenja ili smetnji u radu.

- Za popravak upotrebljavajte samo originalne rezervne dijelove.
- Ne poduzimajte nikakve izmjene ili dodatne instalacije na proizvodu.

Stupnjevi upozorenja i simboli u ovim uputama

Stupnjevi upozorenja i simboli
POZOR Označava opasnost koja može uzrokovati materijalnu štetu ako se ne izbjegne.
 Upućuje na važnu informaciju.

POZOR

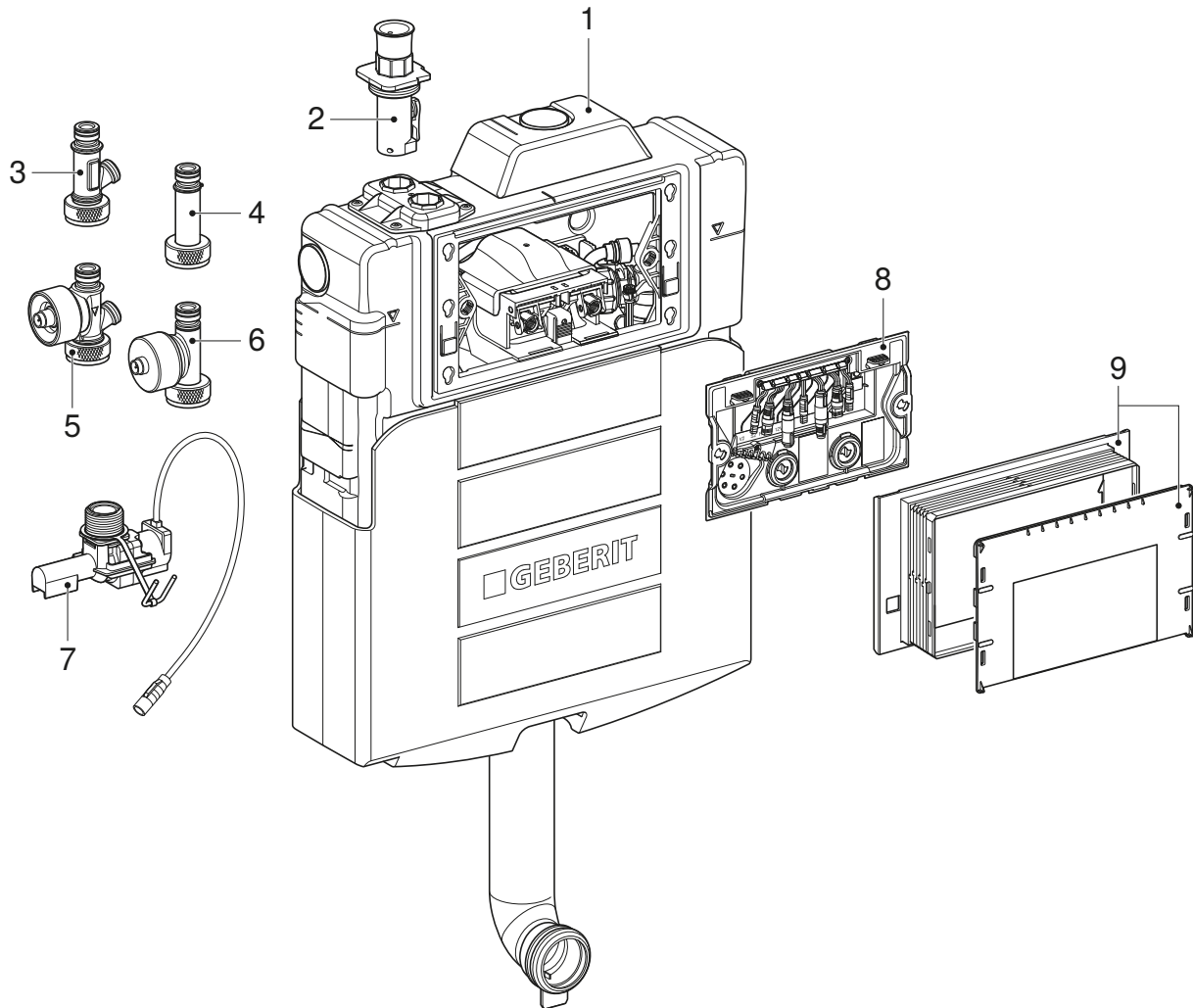
Označava opasnost koja može uzrokovati materijalnu štetu ako se ne izbjegne.



Upućuje na važnu informaciju.

Opis proizvoda

Struktura



Slika 1: Geberit uređaj za higijensko ispiranje u ugradbenom vodokotliću

- 1 Sigma ugradbeni vodokotlić 12 cm
- 2 Kuglasti ventil
- 3 Spojni komad s priključkom za uljevni ventil (kod Geberit uređaja za higijensko ispiranje bez mjerenja volumnog protoka)
- 4 Spojni komad (kod Geberit uređaja za higijensko ispiranje bez mjerenja volumnog protoka)
- 5 Unutarnji senzor volumnog protoka s priključkom za uljevni ventil (kod Geberit uređaja za higijensko ispiranje s mjerenjem volumnog protoka)
- 6 Unutarnji senzor volumnog protoka interno (kod Geberit uređaja za higijensko ispiranje s mjerenjem volumnog protoka)
- 7 Magnetni ventil s filter mrežicom i graničnikom protoka 4 l/min
- 8 Upravljačka jedinica sa senzorom uspora
- 9 Građevinska zaštita

Tehnički podaci

Tablica 1: Tehnički podaci

Radni napon	12 V DC
Potrošnja snage	7,2 W
Potrošnja snage u stanju mirovanja	1 W
Tlak protoka	0,5–10 bar
Radna temperatura	0–70 °C
Učinak ispiranja	2 x 4 l/min
Područje podešavanja intervala ispiranja	1–7 dana
Područje podešavanja vremena ispiranja	10 s–10 min (10–600 s)
Bežična tehnologija	Bluetooth® Low Energy / Bluetooth® Classic ¹⁾
Opseg frekvencije	2400–2483,5 MHz
Maksimalna izlazna snaga	4 dBm

1) Marka Bluetooth® i njezini logotipovi vlasništvo su tvrtke Bluetooth SIG, Inc., a Geberit posjeduje licencu za njihovo korištenje.

Tablica 2: Tvorničke postavke moda ispiranja s intervalima

Način rada 1	
V1, interval ispiranja	72 h
V1, sljedeće ispiranje	8:00 sati
V1, vrijeme ispiranja	3 min
V2, interval ispiranja	72 h
V2, sljedeće ispiranje	8:00 sati
V2, vrijeme ispiranja	3 min
Način rada 2	
V1, dani u tjednu	Utorak, četvrtak, subota
V1, sljedeće ispiranje	18:00 sati
V1, vrijeme ispiranja	3 min
V2, dani u tjednu	Utorak, četvrtak, subota
V2, sljedeće ispiranje	18:00 sati
V2, vrijeme ispiranja	3 min

Tvornički je postavljen program ispiranja s modom ispiranja s intervalima.

Upotreba

Upotreba putem aplikacije Geberit SetApp

Upotreba Geberit uređaja za higijensko ispiranje u ugradbenom vodokotliću i dijagnosticiranje smetnji provode se pomoću pametnog telefona i aplikacije Geberit SetApp. Aplikacija Geberit SetApp besplatno je dostupna za pametne telefone iOS i Android u dotičnoj trgovini App Store (vidi QR kod).

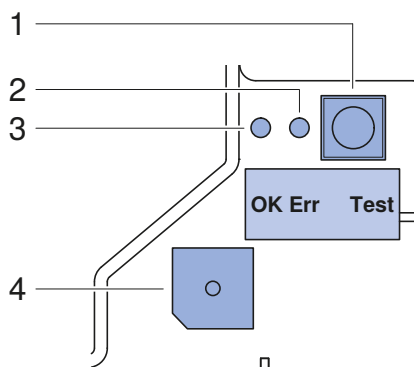
Aplikacija komunicira putem Bluetooth® sučelja s Geberit uređajem za higijensko ispiranje u ugradbenom vodokotliću.

Za instalaciju skenirajte QR kod ili pozovite app.geberit.com/hygiene-cistern/.



Prikaz pogonskog stanja

Pogonsko stanje Geberit uređaja za higijensko ispiranje u ugradbenom vodokotliću prikazuje se na upravljačkoj jedinici.



Slika 2: Prikazi i opslužni elementi na upravljačkoj jedinici

- 1 Tipka <Test>
- 2 Crvena LED dioda <Err>
- 3 Zelena LED dioda <OK>
- 4 Zujalica

Tablica 3: Pogonska stanja

Element	Stanje	Značenje
Zelena LED dioda	Impuls treperenja, kratki	Normalni pogon, radni napon je uključen
	Impuls treperenja, dug	Normalni pogon, Bluetooth® sučelje ³⁾ je aktivno
	Uključeno	Magnetni ventil je otvoren
	Isključeno	Radni napon je isključen
Crvena LED dioda	Uključeno	Smetnja, dijagnoza pomoću Geberit SetApp
	Impuls treperenja	Upozorenje, dijagnoza pomoću Geberit SetApp
	Isključeno	Normalni pogon
Zujalica ¹⁾	Uključena ²⁾	Smetnja, dijagnoza pomoću Geberit SetApp
	Isključeno	Normalni pogon ili zujalica su deaktivirani
Tipka <Test>	Pritisnite tipku	Ispitajte magnetne ventile.
		Ako je Bluetooth® sučelje aktivno: prekinite vezu.
		Ako je aktivna smetnja: potisnite zujalicu.

- ¹⁾ Zujalica je tvornički aktivirana. Po potrebi je deaktivirajte u izborniku <Osnovna postavka>.
- ²⁾ Zujalica se može potisnuti tipkom <Test>. Ako smetnja nakon 24 sata još uvijek postoji, zujalica se ponovno aktivira.
- ³⁾ Marka Bluetooth® i njezini logotipovi vlasništvo su tvrtke Bluetooth SIG, Inc., a Geberit posjeduje licencu za njihovo korištenje.

Uklanjanje smetnji

Smetnje pri radu prikazuju se na upravljačkoj jedinici. Dijagnosticiranje smetnji provodi se pomoću aplikacije Geberit SetApp. Smetnje se prikazuju u aplikaciji u izborniku <Dojave>.

Smetnja	Uzrok	Uklanjanje
Nema aktiviranja ispiranja, zelena LED dioda ne svijetli	Prekinut radni napon	<ul style="list-style-type: none"> ▶ Provjerite mrežni napon. ▶ Provjerite napajanje.
Nema aktiviranja ispiranja, zelena LED dioda treperi.	<ul style="list-style-type: none"> • Nije aktivan niti jedan program ispiranja • Magnetni ventil je neispravan • Upravljačka jedinica je neispravna 	<ul style="list-style-type: none"> ▶ Provjerite programe ispiranja pomoću aplikacije Geberit SetApp. ▶ Ispitajte magnetni ventil pomoću tipke <Test>. ▶ Zamijenite upravljačku jedinicu.
Crvena LED dioda treperi.	Upozorenje: npr. istekao je period održavanja	<ul style="list-style-type: none"> ▶ Pročitajte poruku o smetnji pomoću aplikacije Geberit SetApp. ▶ Uklonite smetnju prema uputama u aplikaciji Geberit SetApp.
Uključena crvena LED dioda i zujalica ¹⁾	Smetnja: npr. neispravan senzor volumnog protoka	<ul style="list-style-type: none"> ▶ Pročitajte poruku o smetnji pomoću aplikacije Geberit SetApp. ▶ Uklonite smetnju prema uputama u aplikaciji Geberit SetApp.

¹⁾ Poruka o smetnji sa zujalicom samo ako je ta postavka aktivirana u izborniku <Osnovne postavke>.

Održavanje

Redoviti radovi na održavanju

Geberit higijensko ispiranje zahtijeva malo održavanja.

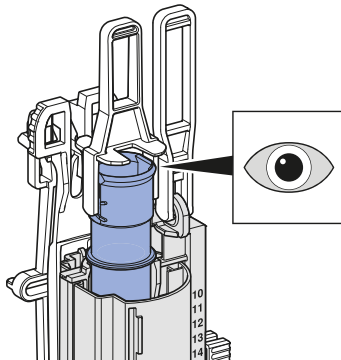
- i** Preporuka: Radovi na održavanju opisani u nastavku trebaju se provoditi jednom godišnje.

Provjera uljevnog i izljevnog ventila

- 1** Provjerite funkciju uljevnog ventila.
- 2** Provjerite funkciju izljevnog ventila.
- 3** Ako je potrebno, provedite radove na održavanju u skladu s uputama za održavanje uljevnog i izljevnog ventila.

Provjera preljevne cijevi

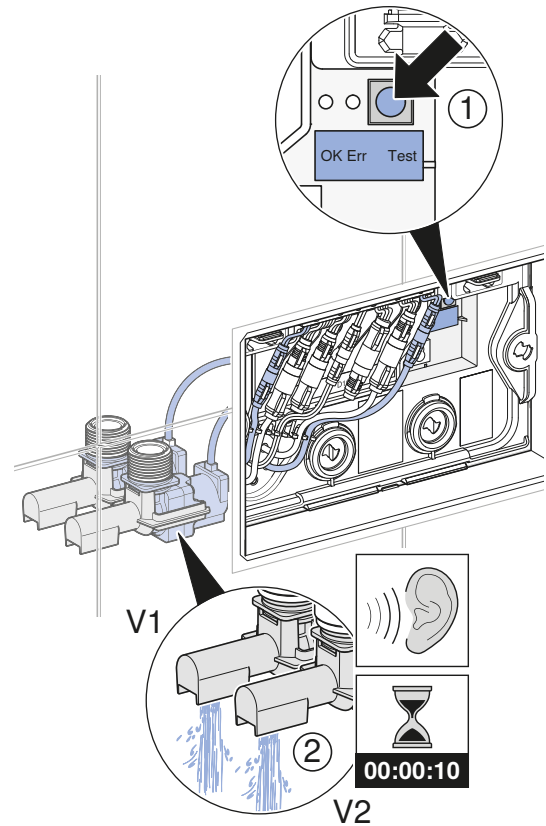
- 1** Provjerite ima li kamenca na preljevnoj cijevi izljevnog ventila.



- 2** Ako je potrebno, uklonite kamenac s preljevne cijevi.

Provjera magnetnih ventila

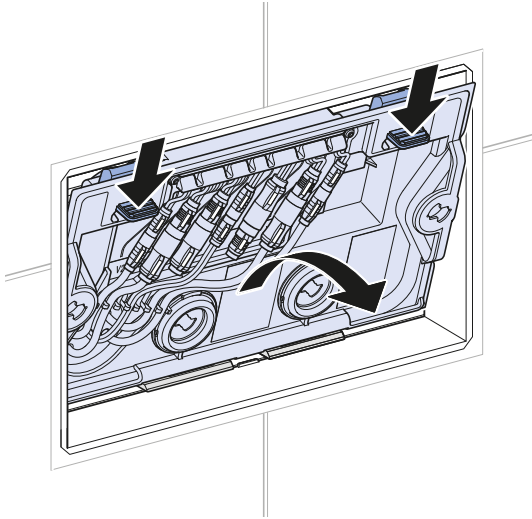
- ▶ Pritisnite tipku <Test> na upravljačkoj jedinici.



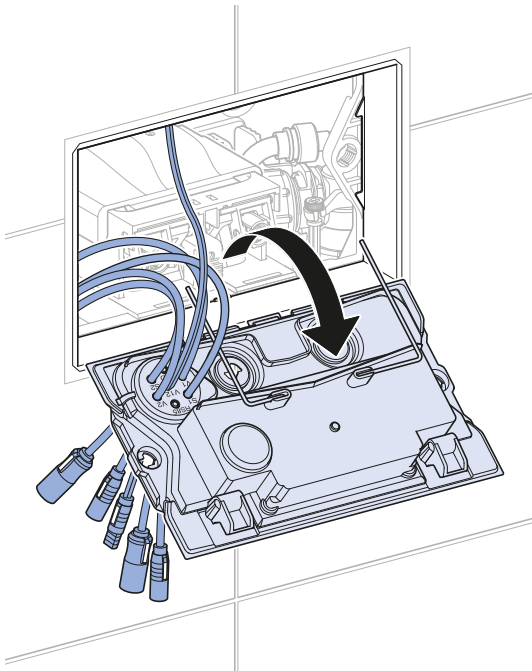
- ✓ Magnetni ventili otvaraju se na 10 sekundi.

Provjera senzora uspora

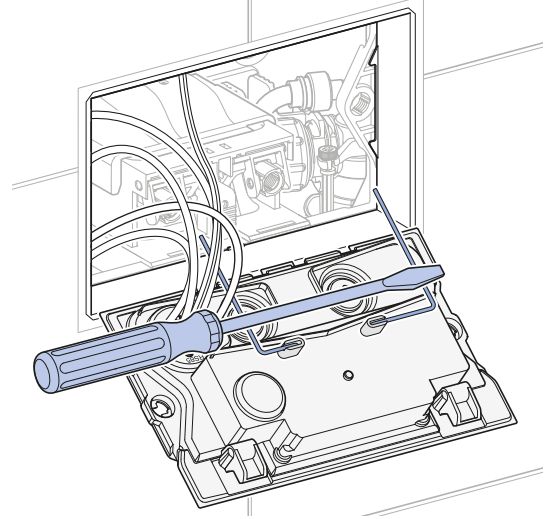
- 1** Otpustite upravljačku jedinicu.



- 2** Preklopite upravljačku jedinicu prema naprijed.



- 3** Oba metalna nosača senzora uspora na stražnjoj strani upravljačke jedinice kratko spojite pomoću vodljivog predmeta.



- ✓ Oglašava se zujalica i svijetli crvena LED dioda. Uspor se prikazuje kao smetnja.

- 4** Potisnite zujalicu pomoću tipke <Test>.

- 5** Poruku o smetnji „Uspor” resetirajte pomoću aplikacije Geberit SetApp u izborniku <Poruke>.

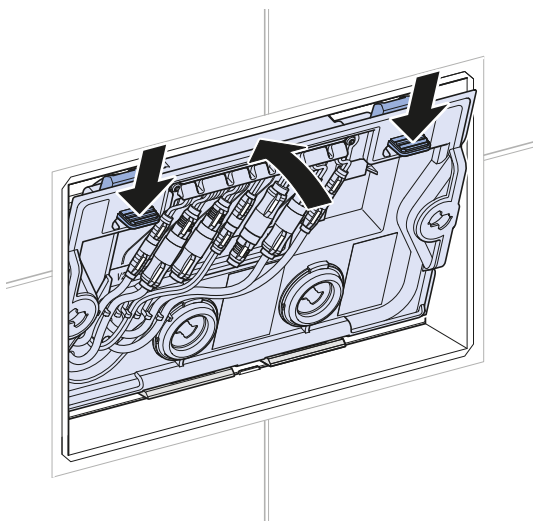
- 6** Provjerite ima li na metalnim nosačima kamenca. Po potrebi očistite mekom krpom i sredstvom za uklanjanje kamenca.

POZOR**Oštećenje površine ogrebotinama**

Opasnost od korozije kod oštećenja pozlaćene površine metalnih nosača.

- ▶ Metalne nosače nemojte čistiti alatima koji bruse ili grebu.

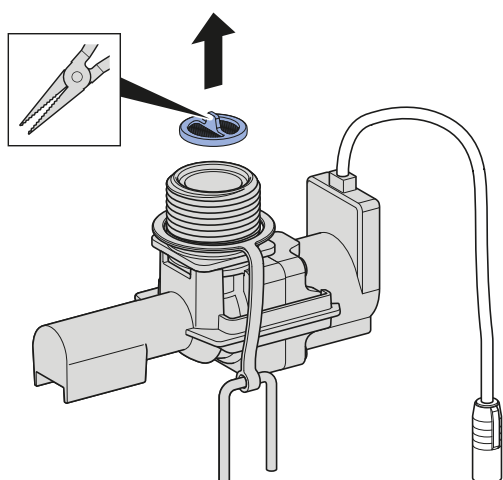
- 7** Montirajte upravljačku jedinicu.

**Čišćenje i zamjena filter mrežice**

- 1** Demontirajte upravljačku jedinicu. → Vidi **1**, stranica 83.

- 2** Demontirajte magnetne ventile. → Vidi **2**, stranica 84.

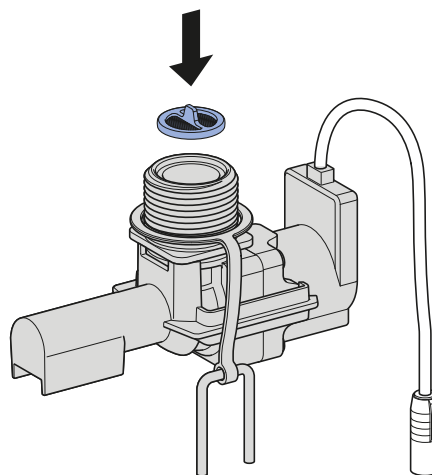
- 3** Demontirajte filter mrežicu.



- 4** Očistite filter mrežicu i provjerite ima li oštećenja.

- i** Otvori filter mrežice ne smiju biti začepljeni ili oštećeni.

- 5** Montirajte očišćenu filter mrežicu ili je zamijenite (art. br. 243.759.00.1).



- 6** Montirajte magnetne ventile. → Vidi **3**, stranica 85.

- 7** Montirajte upravljačku jedinicu i provjerite funkciju magnetnih ventila. → Vidi **4**, stranica 87.

Popravak

Zamjena upravljačke jedinice



Prije demontaže upravljačke jedinice pomoću aplikacije Geberit SetApp očitajte parametre ispiranja.

1

Demontirajte upravljačku jedinicu. → Vidi **1**, stranica 83.

2

Montirajte novu upravljačku jedinicu (art. br. 244.950.00.1 ili 244.952.00.1) i provjerite funkciju magnetnih ventila. → Vidi **4**, stranica 87.

3

Puštanje Geberit uređaja za higijensko ispiranje u pogon. → Vidi „Puštanje Geberit higijenskog ispiranja u pogon nakon popravka”, stranica 72.

Zamjena senzora volumnog protoka ili magnetnih ventila

1

Demontirajte upravljačku jedinicu. → Vidi **1**, stranica 83.

2

Demontirajte magnetne ventile. → Vidi **2**, stranica 84.

3

Montirajte nove senzore volumnog protoka (art. br. 616.223.00.1 ili 616.224.00.1) ili nove magnetne ventile (art. br. 244.943.00.1 ili 244.944.00.1). → Vidi **3**, stranica 85.

4

Montirajte upravljačku jedinicu i provjerite funkciju magnetnih ventila. → Vidi **4**, stranica 87.

Puštanje Geberit higijenskog ispiranja u pogon nakon popravka

1

Pokrenite Geberit SetApp i provedite sljedeće korake puštanja u pogon.

2

Uspostavite vezu s Geberit higijenskim ispiranjem.

3

Pozovite izbornik <Osnovne postavke>. Provjerite postavke te ih po potrebi promijenite.

4

Pozovite izbornik <Postavke ispiranja>. Programirajte parametre ispiranja.

Zbrinjavanje

Sastojci

Ovaj je proizvod u skladu sa zahtjevima Direktive 2011/65/EU (RoHS) (Ograničenje upotrebe određenih opasnih tvari u električnim i elektroničkim uređajima).

Zbrinjavanje starih električnih i elektroničkih uređaja



U skladu s Direktivom 2012/19/EU (WEEE - Waste Electrical and Electronic Equipment) (otpadna električna i elektronička oprema) o otpadnoj električnoj i elektroničkoj opremi, proizvođači električnih uređaja obvezni su preuzeti natrag stare uređaje te ih propisno zbrinuti. Simbol prikazuje da se ovaj proizvod ne smije zbrinuti u kućni otpad. Stari uređaji moraju se predati direktno tvrtci Geberit u svrhu propisnog zbrinjavanja. Adrese sabirnih mjesta tražite od nadležnih prodajnih kompanija proizvođača Geberit.

Bezbednost

O ovom dokumentu

Ovaj dokument važi za profesionalno održavanje sledećih Geberit uređaja za higijensko ispiranje instalacije u ugradnom vodokotliću:

Geberit Duofix instalacioni elementi:

- Geberit element za konzolnu WC šolju, 120 cm, sa Sigma ugradnim vodokotlićem 12 cm, za uređaj za higijensko ispiranje instalacije
 - 111.023.00.1: sa 1 priključkom vode
 - 111.025.00.1: sa 2 priključka vode
- Geberit element za konzolnu WC šolju, 120 cm, sa Sigma ugradnim vodokotlićem 12 cm, za uređaj za higijensko ispiranje instalacije sa merenjem zapreminskog protoka
 - 111.024.00.1: sa 1 priključkom vode
 - 111.026.00.1: sa 2 priključka vode
- Geberit element za konzolnu WC šolju, 120 cm, sa Sigma ugradnim vodokotlićem 12 cm, za uređaj za higijensko ispiranje instalacije bez interfejsa
 - 111.047.00.1: sa 1 priključkom vode
 - 111.048.00.1: sa 2 priključka vode

Geberit GIS instalacioni elementi:

- Geberit GIS element za konzolnu WC šolju, 125 cm, sa Sigma ugradnim vodokotlićem 12 cm, za uređaj za higijensko ispiranje instalacije
 - 461.181.00.1: sa jednim priključkom vode
 - 461.183.00.1: sa dva priključka vode
- Geberit GIS element za konzolnu WC šolju, 125 cm, sa Sigma ugradnim vodokotlićem 12 cm, za uređaj za higijensko ispiranje instalacije sa merenjem zapreminskog protoka
 - 461.182.00.1: sa jednim priključkom vode
 - 461.184.00.1: sa dva priključka vode
- Geberit GIS element za konzolnu WC šolju, 125 cm, sa Sigma ugradnim vodokotlićem 12 cm, za uređaj za higijensko ispiranje instalacije bez interfejsa
 - 461.192.00.1: sa jednim priključkom vode
 - 461.193.00.1: sa dva priključka vode

Ciljna grupa

Ovaj proizvod smeju da održavaju i popravljaju samo tehnički stručnjaci. Tehnički stručnjak je lice koje na osnovu stručnog obrazovanja, obuke i/ili iskustva ima sposobnost da prepozna rizike i da izbegne ugrožavanja do kojih može da dođe prilikom korišćenja proizvoda.

Namenska upotreba


Geberit higijenski ispiraći su namenjeni za automatsku, periodičnu razmenu vodu u instalacijama vode za piće. Svaka drugačija upotreba smatra se nenamenskom. Geberit ne preuzima nikakvu odgovornost za posledice nenamenske upotrebe.

Bezbednosna uputstva

Nestručni radovi na održavanju ili popravke mogu da dovedu do oštećenja ili smetnji u radu.

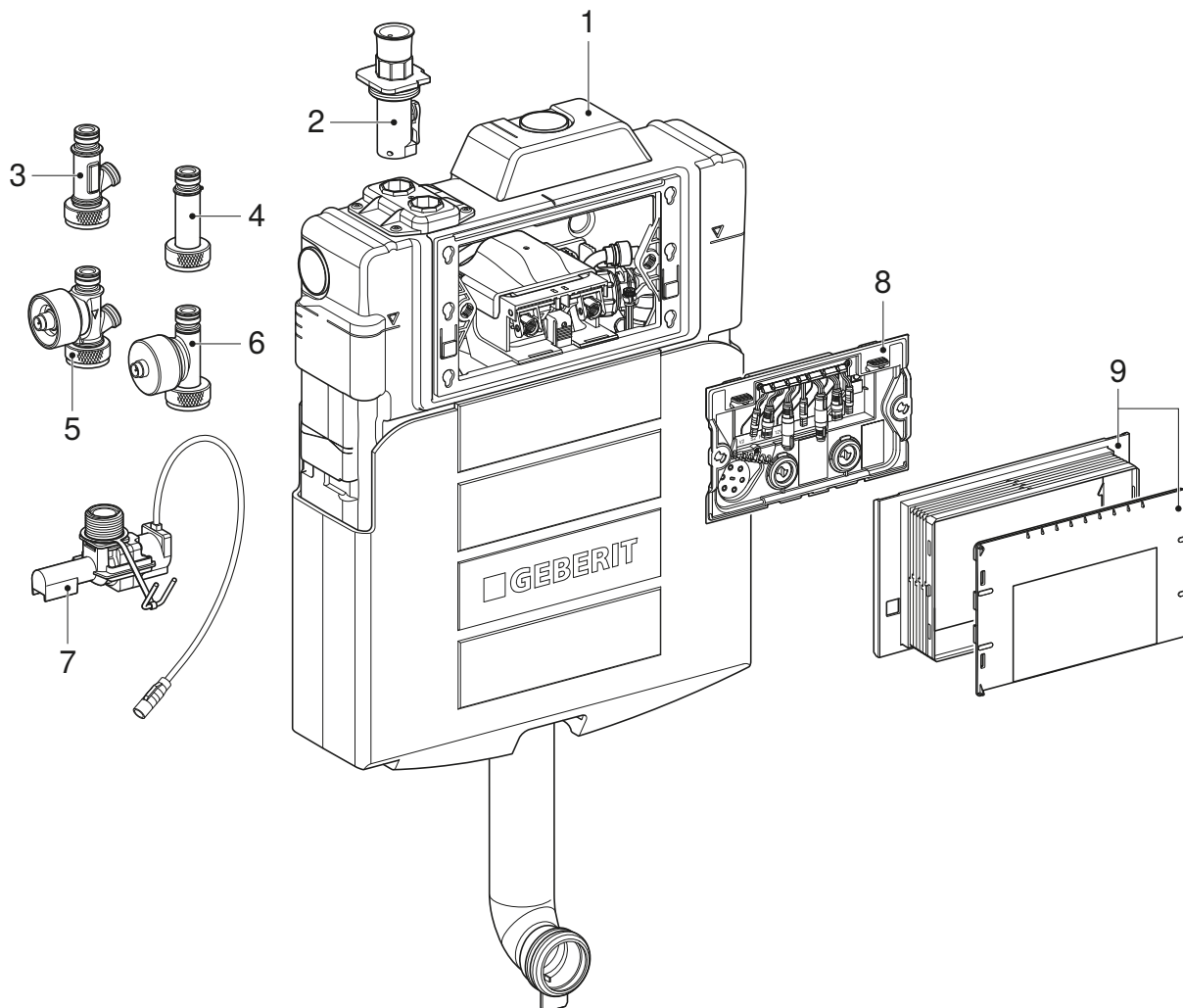
- Za popravku koristiti samo originalne rezervne delove.
- Nemojte vršiti nikakve promene ili dodatne instalacije na proizvodu.

Stepeni upozorenja i simboli u ovom uputstvu

Stepeni upozorenja i simboli
PAŽNJA Označava opasnost, koja, ako se ne spreči, može da dovede do oštećenja materijala.
 Ukazuje na važnu informaciju.

Opis proizvoda

Struktura



Slika 1: Geberit uređaj za higijensko ispiranje instalacije u ugradnom vodokotliću

- 1 Sigma ugradni vodokotlić 12 cm
- 2 Kuglasti ventil
- 3 Spojni element sa priključkom za dovodni ventil (kod Geberit uređaja za higijensko ispiranje instalacije bez merenja zapreminskog protoka)
- 4 Spojni element (kod Geberit uređaja za higijensko ispiranje instalacije bez merenja zapreminskog protoka)
- 5 Interni senzor zapreminskog protoka sa priključkom za dovodni ventil (kod Geberit uređaja za higijensko ispiranje instalacije sa merenjem zapreminskog protoka)
- 6 Interni senzor zapreminskog protoka (kod Geberit uređajem za higijensko ispiranje instalacije sa merenjem zapreminskog protoka)
- 7 Elektromagnetna jedinica sa filter mrežicom i ograničavačem protoka 4 l/min
- 8 Upravljačka jedinica sa senzorom povratnog zastoja
- 9 Zaštitni poklopac

Tehnički podaci

Tabela 1: Tehnički podaci

Radni napon	12 V DC
Potrošnja struje	7,2 W
Potrošnja struje u stanju mirovanja	1 W
Protočni pritisak	0,5–10 bar
Radna temperatura	0–70 °C
Kapacitet ispiranja	2 x 4 l/min
Opseg podešavanja temperature vode za interval ispiranja	1–7 dana
Opseg podešavanja temperature vode za vreme ispiranja	10 s–10 min (10–600 s)
Bežična tehnologija	Bluetooth® Low Energy / Bluetooth® Classic ¹⁾
Frekventni opseg	2400–2483,5 MHz
Maksimalni dovod struje	4 dBm

1) Brend Bluetooth® i njegovi logotipi su vlasništvo Bluetooth SIG, Inc. i Geberit ih koristi pod licencom.

Tabela 2: Fabrička podešavanja intervala ispirnog režima

Način rada 1	
V1, interval ispiranja	72 h
V1, sledeće ispiranje	08:00 sati
V1, vreme ispiranja	3 min
V2, interval ispiranja	72 h
V2, sledeće ispiranje	08:00 sati
V2, vreme ispiranja	3 min
Način rada 2	
V1, dani u nedelji	Utorak, četvrtak, subota
V1, sledeće ispiranje	18:00 sati
V1, vreme ispiranja	3 min
V2, dani u nedelji	Utorak, četvrtak, subota
V2, sledeće ispiranje	18:00 sati
V2, vreme ispiranja	3 min

Program ispiranja sa intervalom ispirnog režima je fabrički obuhvaćen.

Rukovanje

Rukovanje pomoću aplikacije Geberit SetApp

Rukovanje Geberit uređajem za higijensko ispiranje instalacije u ugradnom vodokotliću i dijagnostika smetnji se vrši preko pametnog telefona sa Geberit SetApp. Geberit SetApp je besplatno dostupna za iOS i Android pametne telefone u odgovarajućim trgovinama aplikacija (pogledajte QR kod).

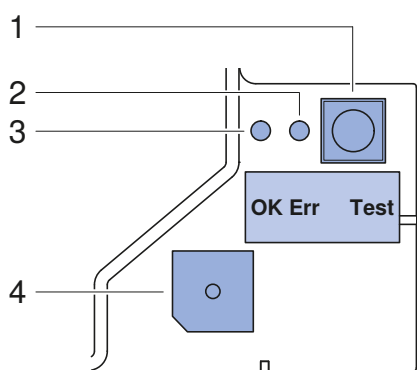
Aplikacija komunicira preko Bluetooth® interfejsa sa Geberit uređajem za higijensko ispiranje instalacije u ugradnom vodokotliću.

Za instalaciju skenirajte QR kod ili pozovite app.geberit.com/hygiene-cistern/.



Prikaz radnog stanja

Radno stanje Geberit uređaja za higijensko ispiranje instalacije u ugradnom vodokotliću se prikazuje na upravljačkoj jedinici.



Slika 2: Prikazi i elementi za rukovanje na upravljačkoj jedinici

- 1 Taster <Test>
- 2 Crveni LED <Err>
- 3 Zeleni LED <OK>
- 4 Zujalica

Tabela 3: Radna stanja

Element	Status	Značenje
Zeleni LED	Kratki impuls treperenja	Normalni rad, radni napon uključen
	Dugački impuls treperenja	Normalni rad, Bluetooth® interfejs ³⁾ aktivan
	Uklj.	Elektromagnetni ventil otvoren
	Isklj.	Radni napon isključen
Crveni LED	Uklj.	Greška u radu, dijagnoza sa Geberit SetApp
	Impuls treperenja	Upozorenje, dijagnoza sa Geberit SetApp
	Isklj.	Normalni rad
Zujalica ¹⁾	Uključeno ²⁾	Greška u radu, dijagnoza sa Geberit SetApp
	Isklj.	Normalni rad ili deaktivirana zujalica
Taster <Test>	Pritisnuti taster	Testirajte elektromagnetne ventile.
		Kada je Bluetooth® interfejs aktivan: Razdvojite vezu.
		Kod aktivne greške u radu: Potisnite zujalicu.

- ¹⁾ Zujalica je fabrički aktivirana. Po potrebi, deaktivirajte u sadržaju <Osnovna podešavanja>.
- ²⁾ Zujalica može da se potisne pomoću tastera <Test>. Ako je greška u radu prisutna i nakon 24 sata, zujalica se ponovo aktivira.
- ³⁾ Brend Bluetooth® i njegovi logotipi su vlasništvo Bluetooth SIG, Inc. i Geberit ih koristi pod licencom.

Otklanjanje grešaka u radu

Greške u radu se prikazuju kroz signalizaciju na upravljačkoj jedinici. Dijagnostika grešaka u radu se vrši pomoću aplikacije Geberit SetApp. Greške u radu se prikazuju u aplikaciji u sadržaju <Poruke>.

Greška u radu	Uzrok	Otklanjanje
Nema aktiviranja ispiranja, zeleni LED isključen	Radni napon je prekinut	<ul style="list-style-type: none"> ▶ Proveriti mrežni napon. ▶ Proveriti jedinicu napajanja.
Nema aktiviranja ispiranja, zeleni LED treperi.	<ul style="list-style-type: none"> • Nema aktivnog programa ispiranja • Elektromagnetni ventil je defektan • Upravljačka jedinica je defektna 	<ul style="list-style-type: none"> ▶ Programe ispiranja proveriti pomoću aplikacije Geberit SetApp. ▶ Elektromagnetni ventil testirati pomoću tastera <Test>. ▶ Zameniti upravljačku jedinicu.
Crveni LED treperi.	Upozorenje: npr. servisni interval istekao	<ul style="list-style-type: none"> ▶ Prijavu greške u radu očitati pomoću aplikacije Geberit SetApp. ▶ Otkloniti grešku u radu u skladu sa uputstvom u aplikaciji Geberit SetApp.
Crveni LED i zujalica su uključeni ¹⁾	Greška u radu: npr. senzor zapreminskog protoka defektan	<ul style="list-style-type: none"> ▶ Prijavu greške u radu očitati pomoću aplikacije Geberit SetApp. ▶ Otkloniti grešku u radu u skladu sa uputstvom u aplikaciji Geberit SetApp.

¹⁾ Prijava greške u radu sa zujalicom samo ako je aktivirano u sadržaju <Osnovna podešavanja>.

Održavanje

Redovni radovi na održavanju

Geberit higijenski ispirać zahteva nizak stepen održavanja.

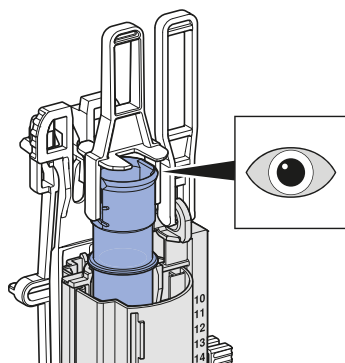
- i** Preporuka: Radovi na održavanju koji su opisani u nastavku trebaju da se izvedu jednom godišnje.

Provera dovodnog i odvodnog ventila

- 1** Proverite funkciju dovodnog ventila.
- 2** Proverite funkciju odvodnog ventila.
- 3** Ukoliko je potrebno, izvršite radove na održavanju u skladu sa uputstvom za održavanje za dovodni ili odvodni ventil.

Provera prelivne cevi

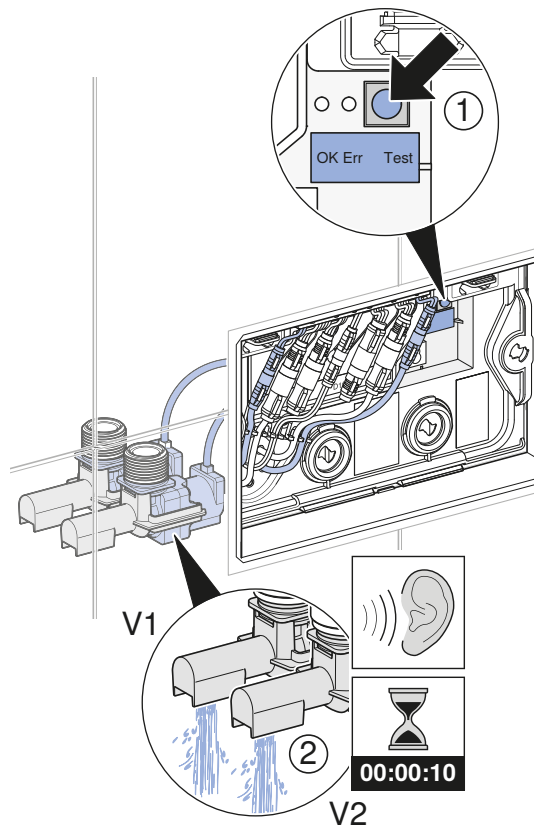
- 1** Proverite da li prelivna cev odvodnog ventila ima kamenac.



- 2** Ukoliko je potrebno, očistite kamenac iz prelivne cevi.

Provera elektromagnetnih jedinica

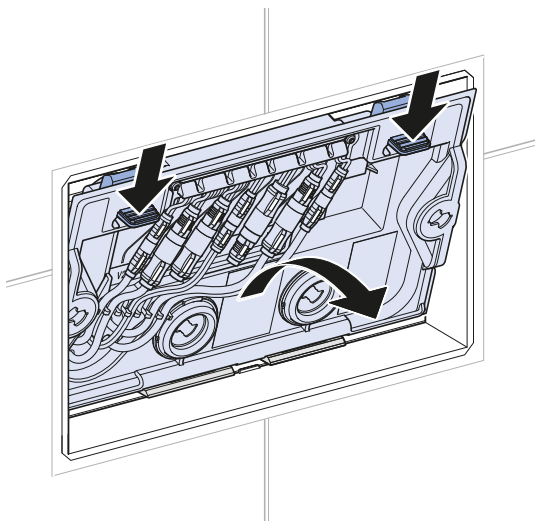
- Pritisnite taster <Test> na upravljačkoj jedinici.



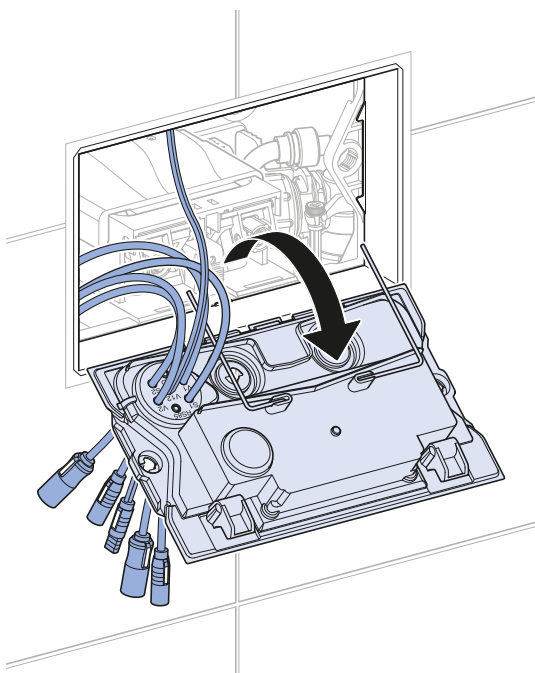
- ✓ Elektromagnetni ventili se otvaraju svaki na 10 sekundi.

Provera senzora povratnog zastoja

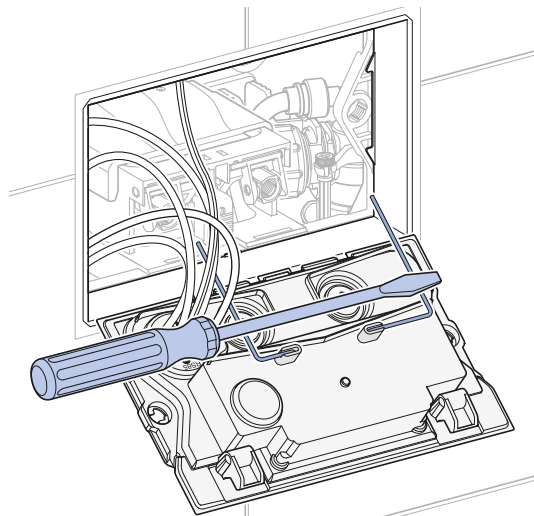
- 1** Otpustite upravljačku jedinicu.



- 2** Upravljačku jedinicu preklopite ka napred.



- 3** Obe metalne drške senzora povratnog zastoja kratko spojite sa nekim provodljivim predmetom na zadnjoj strani upravljačke jedinice.



- ✓ Zujalica se oglašava, a crveni LED počinje da svetli. Povratni zastoj se prikazuje kao greška u radu.

- 4** Pomoću tastera <Test> potisnite zujalicu.

- 5** Prijavu greške u radu „Povratni zastoj“ vratite u prethodno stanje pomoću aplikacije Geberit SetApp u sadržaju <Poruke>.

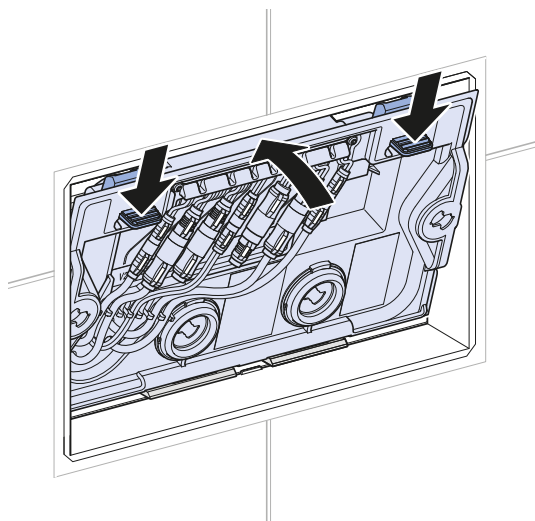
- 6** Proverite da li na metalnim drškama ima kamenca. Ako je potrebno, očistite pomoću meke krpe i sredstva za rastvaranje kamenca.

PAŽNJA**Oštećenja površine usled grebanja**

Opasnost od korozije usled oštećenja pozlaćene površine na metalnim drškama.

- ▶ Metalne drške nemojte čistiti abrazivnim alatima ili alatima koji grebu.

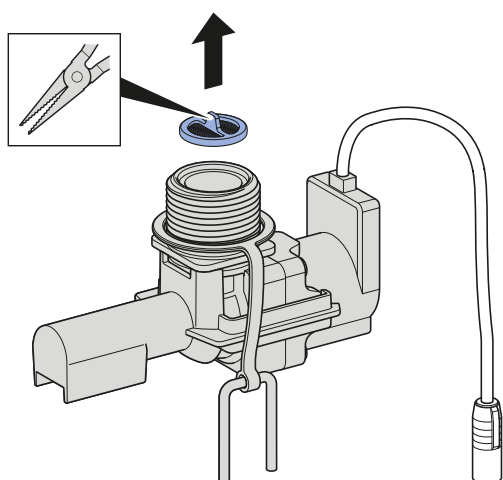
- 7** Montirajte upravljačku jedinicu.

**Čišćenje i zamena filtera mrežice**

- 1** Demontirajte upravljačku jedinicu. → Pogledajte **1**, strana 83.

- 2** Demontirajte elektromagnetne ventile. → Pogledajte **2**, strana 84.

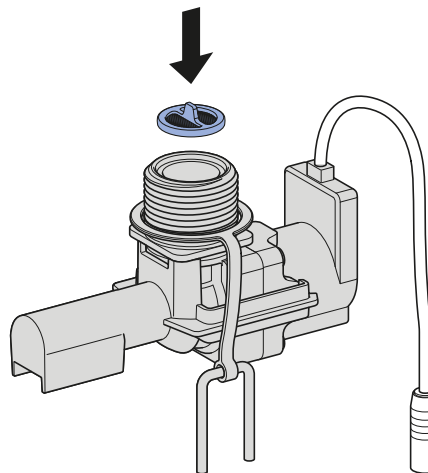
- 3** Demontirajte filter mrežicu.



- 4** Očistite filter mrežicu i proverite da li ima oštećenja.

- i** Petlje na filteru mrežice ne smeju da budu blokirane ili oštećene.

- 5** Montirajte odgovarajuću filter mrežicu ili umetnite filter mrežicu (broj artikla 243.759.00.1).



- 6** Montirajte elektromagnetne ventile. → Pogledajte **3**, strana 85.

- 7** Montirajte upravljačku jedinicu i proverite funkciju elektromagnetnih ventila. → Pogledajte **4**, strana 87.

Popravka

Zamena upravljačke jedinice



Pre demontaže upravljačke jedinice očitati parametre ispiranja pomoću aplikacije Geberit SetApp.

1

Demontirajte upravljačku jedinicu. → Pogledajte **1**, strana 83.

2

Montirajte novu upravljačku jedinicu (br. artikla 244.950.00.1 ili 244.952.00.1) i proverite funkciju elektromagnetnih ventila. → Pogledajte **4**, strana 87.

3

Pustite Geberit uređaj za higijensko ispiranje instalacije u rad. → Pogledajte „Puštanje u rad Geberit higijenskog ispirača nakon popravke”, strana 82.

Zamena senzora zapreminskog protoka ili elektromagnetnih ventila

1

Demontirajte upravljačku jedinicu. → Pogledajte **1**, strana 83.

2

Demontirajte elektromagnetne ventile. → Pogledajte **2**, strana 84.

3

Montirajte nove senzore zapreminskog protoka (broj artikla 616.223.00.1 ili 616.224.00.1) ili nove elektromagnetne ventile (broj artikla 244.943.00.1 ili 244.944.00.1). → Pogledajte **3**, strana 85.

4

Montirajte upravljačku jedinicu i proverite funkciju elektromagnetnih ventila. → Pogledajte **4**, strana 87.

Puštanje u rad Geberit higijenskog ispirača nakon popravke

1

Pokrenuti Geberit SetApp i izvršiti sledeće korake za puštanje u rad.

2

Uspostaviti vezu sa Geberit higijenskim ispiračem.

3

Pozvati sadržaj <Osnovna podešavanja>. Proveriti podešavanja i po potrebi ih izmeniti.

4

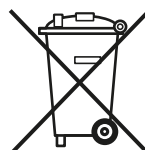
Pozvati sadržaj <Podešavanja ispiranja>. Programirati parametre za ispiranje.

Odlaganje

Sastojci

Ovaj proizvod je usaglašen sa zahtevima smernice 2011/65/EU (RoHS) (o ograničenju upotrebe specifičnih opasnih supstanci u električnim i elektronskim uređajima).

Odlaganje stare električne i elektronske opreme

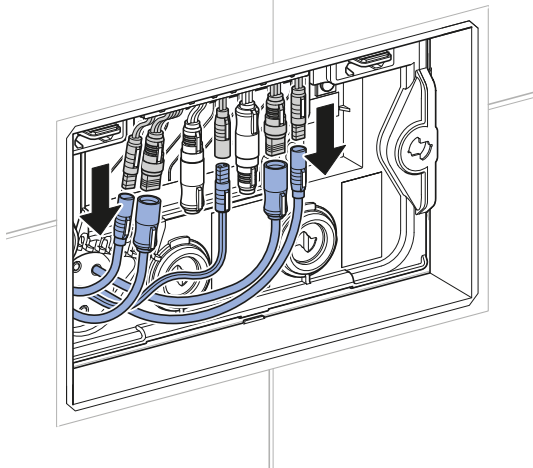


U skladu sa smernicom 2012/19/EU o električnom i elektronskom otpadu (WEEE - Waste Electrical and Electronic Equipment) proizvođači električne opreme imaju obavezu preuzimanja stare opreme i njenog profesionalnog odlaganja. Simbol ukazuje na to da proizvod ne sme da bude odložen zajedno sa ne-reciklirajućim otpadom. Stare uređaje treba vratiti kompaniji Geberit koja će se postarati za njihovo pravilno odlaganje. Adrese prihvatnih mesta možete dobiti od nadležne Geberit prodajne firme.

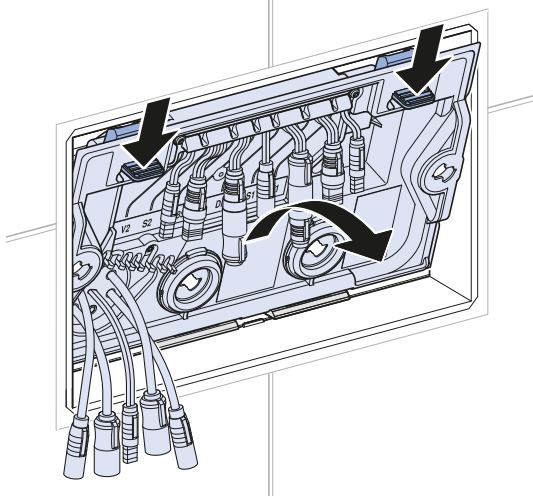


1

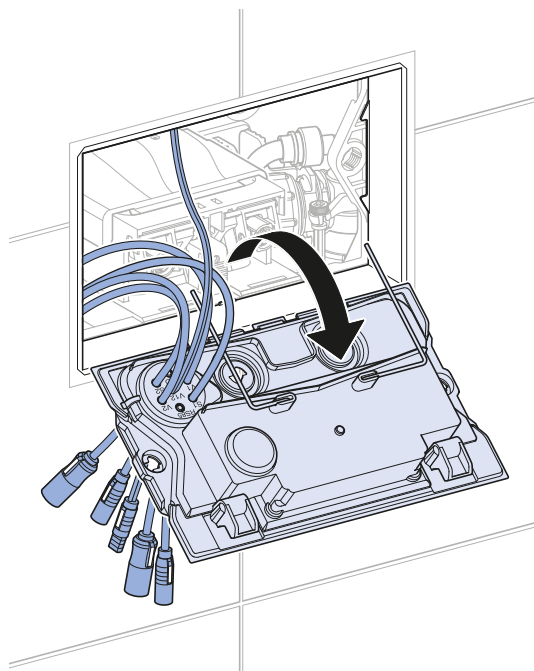
1



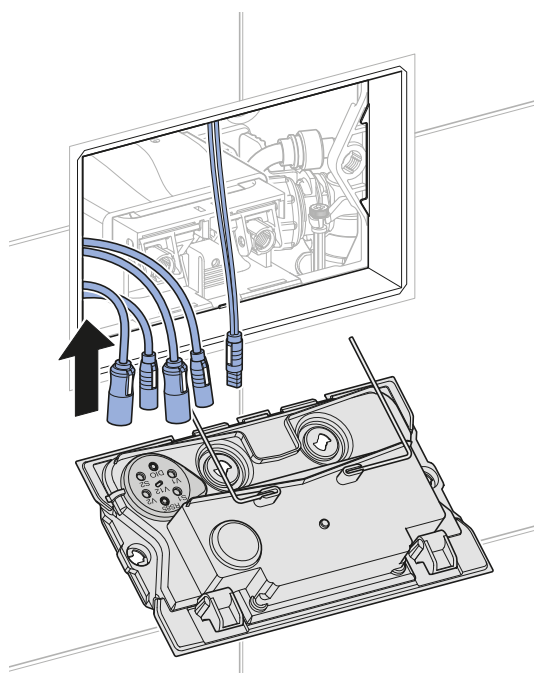
2



3

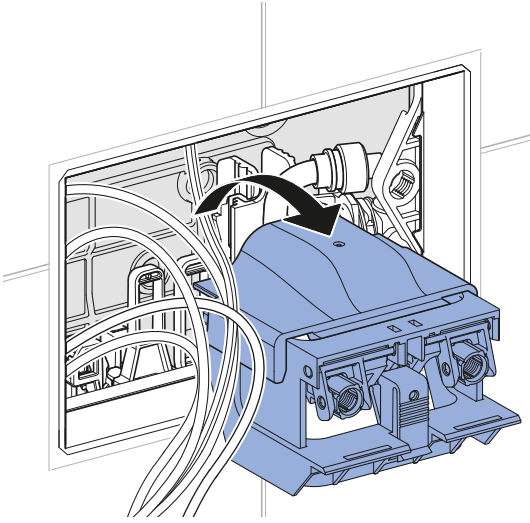


4

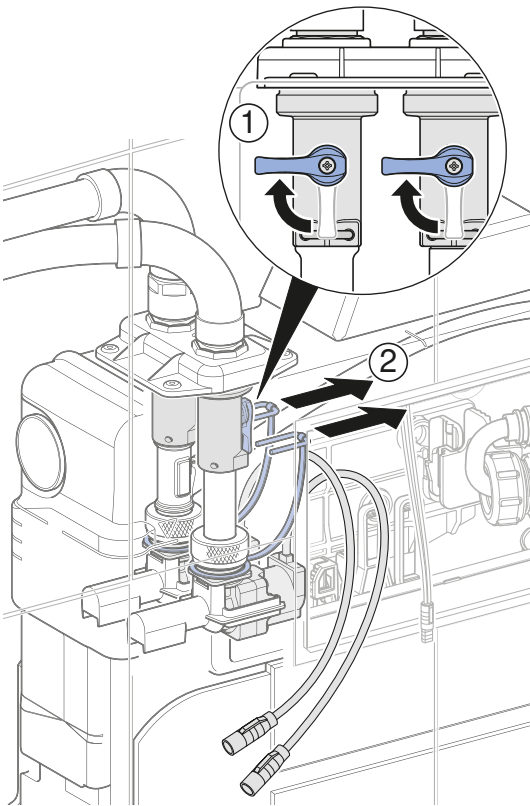


2

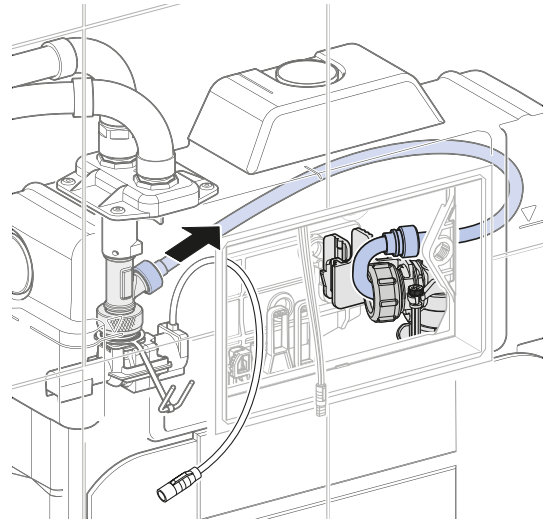
1



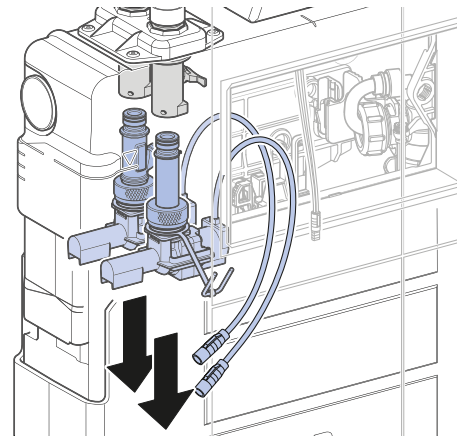
2



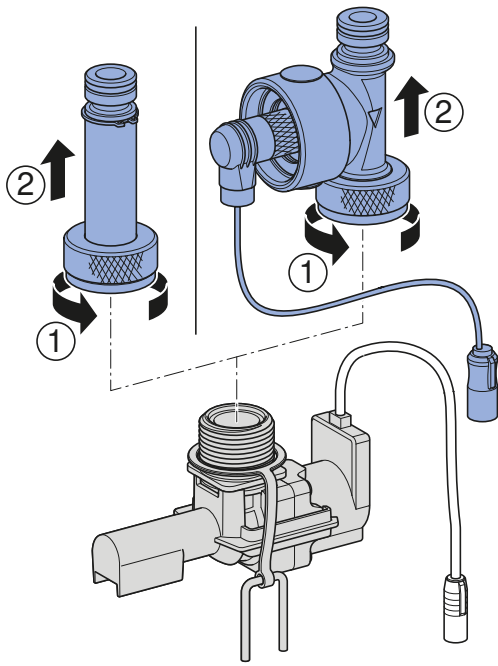
3



4

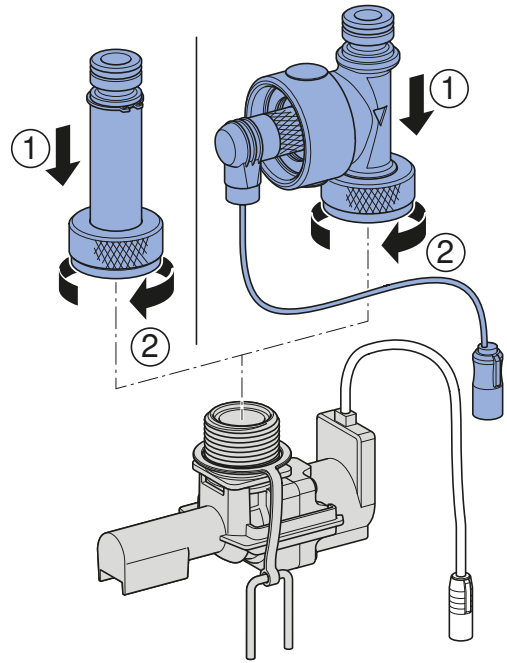


5

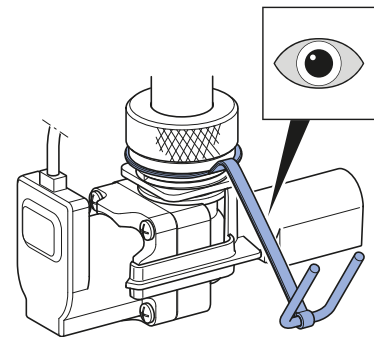


3

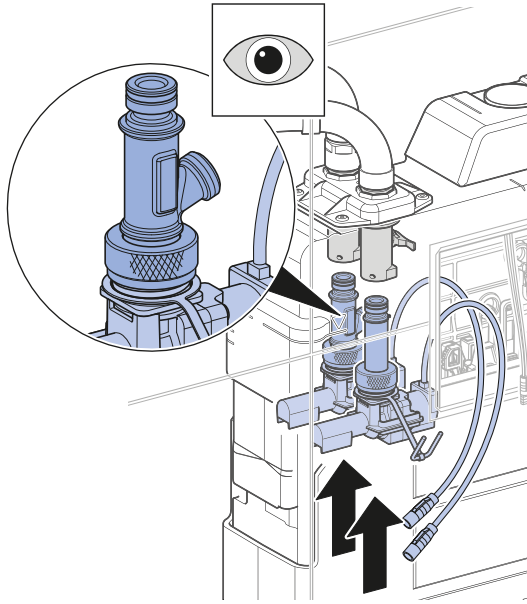
1



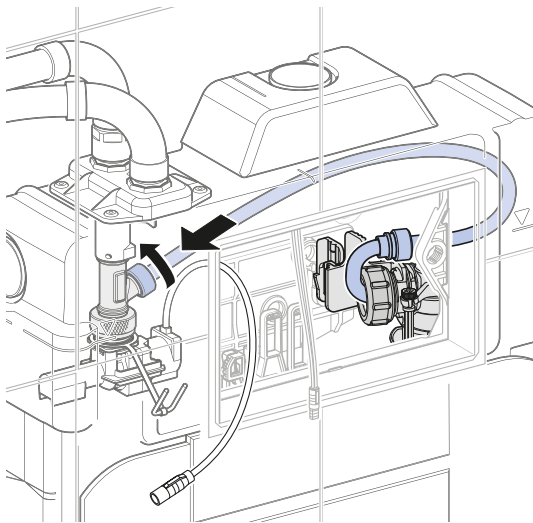
i



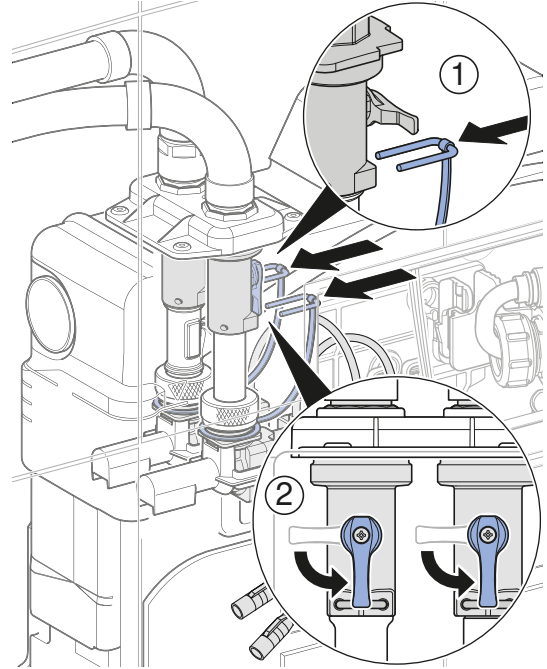
2



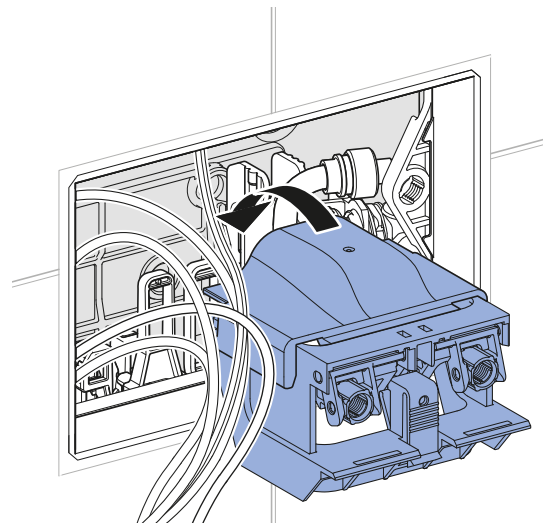
3



4

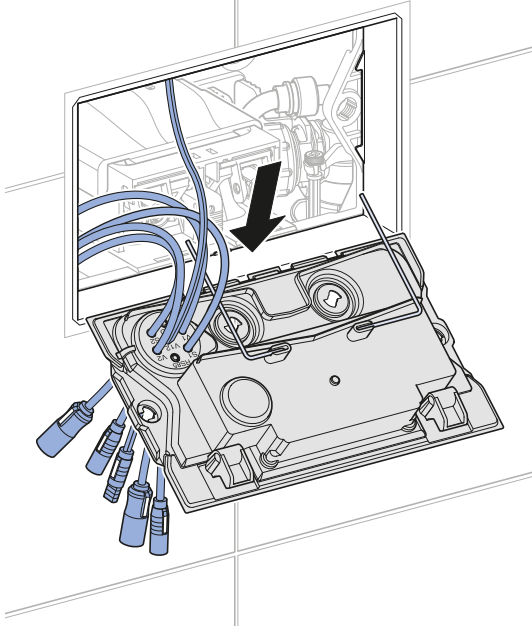


5

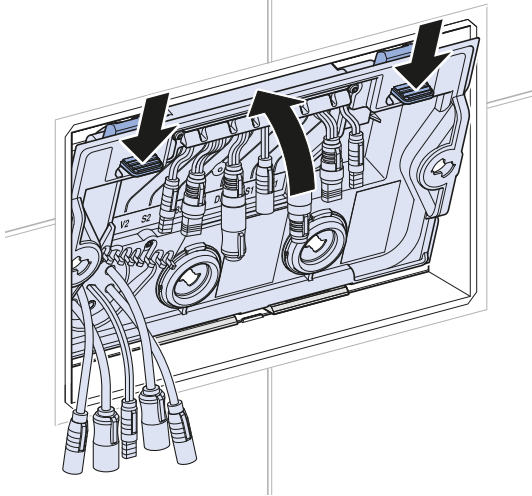


4

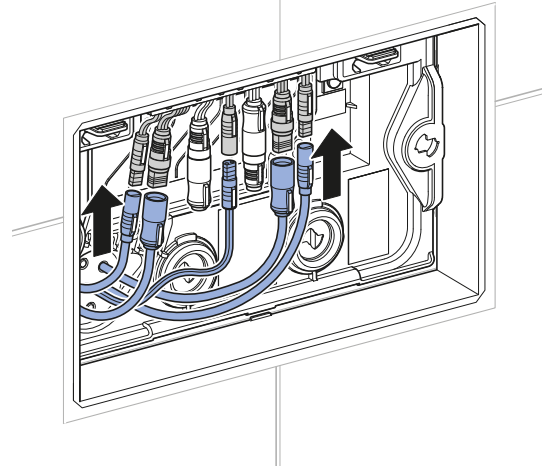
1



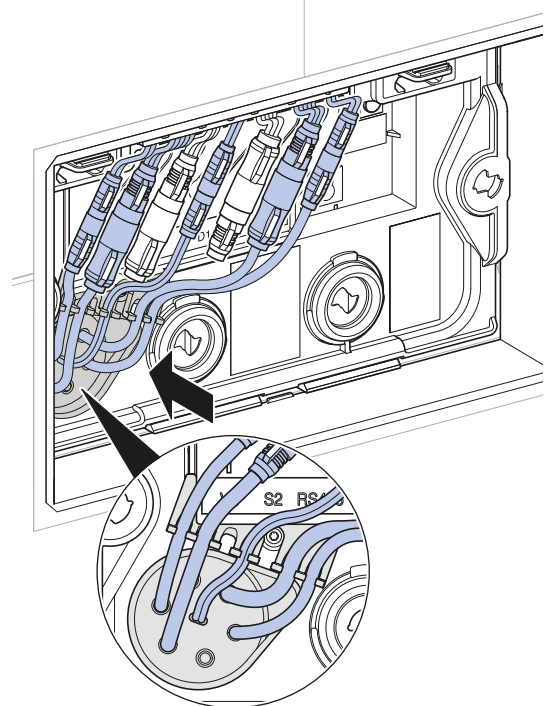
2



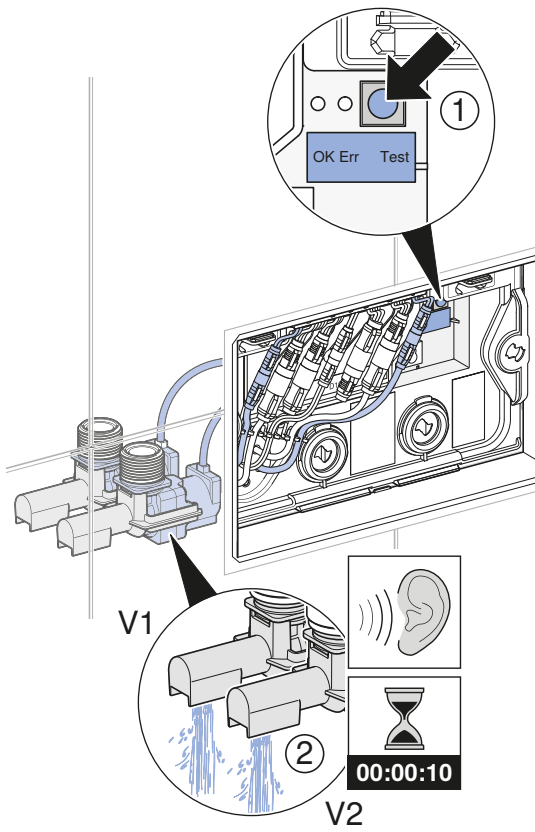
3



4



5



Geberit International AG
Schachenstrasse 77, CH-8645 Jona
documentation@geberit.com
www.geberit.com

