



resideo

Kesselarmaturen E121

Schnellentlüfter

ANWENDUNG

Der E121 Schnellentlüfter dieses Typs ist ein zuverlässiger Entlüfter und geeignet für die Entlüftung/Entgasung von heiztechnischen Anlagen.

BESONDERE MERKMALE

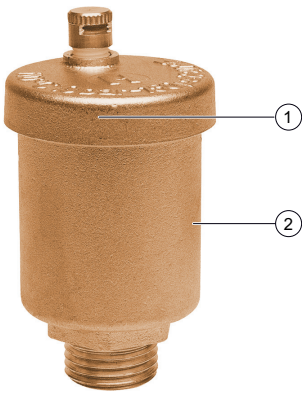
- Mit dem eingebauten Absperrventil Z121A sind die Reinigung oder der Austausch der Dichtungs- und der Innenteile ohne Entleerung der Anlage möglich



TECHNISCHE DATEN

Medien	
Medium:	Wasser oder Wasser-Glykolegemisch nach VDI 2035 (bis zu 50 % Glykol)
Betriebstemperaturen	
Max. Betriebstemperatur des Mediums:	110 °C
Druckwerte	
Max. Betriebsdruck:	10 bar
Anschlüsse/Größen	
Anschlussgrößen:	G ^{3/8} " oder G ^{1/2} "
Anwendung	
	Warmwasser-Heizungsanlagen, Radiatoren, Wand- und Deckenluftherhizer, Luftsammelgefäße, Rohrleitungsstränge, Heizkessel und Luftabscheider.
	Nicht geeignet für Mineralöl oder Flüssigkeiten mit Zusätzen auf Mineralölbasis.

AUFBAU

Übersicht	Komponenten	Werkstoffe
	1 Deckel	Messing
	2 Gehäuse	Messing
	Nicht dargestellte Komponenten:	
	Schwimmer	Hochwertiger, temperaturbeständiger Kunststoff
Dichtungen	Temperaturbeständiges Elastomer	

FUNKTION

Im Inneren des Schnellentlüfters befindet sich ein Schwimmer, der in Abhängigkeit des Wasserstandes über einen Hebel ein Ventil betätigt. Befindet sich im Schwimmergehäuse kein Wasser, so zieht der Schwimmer das Ventil in Offenstellung. Beim Füllen der Heizungsanlage kann so die vorhandene Luft entweichen. Nach dem Füllen der Anlage wird der Schwimmer durch das einströmende Wasser angehoben und das Ventil schließt. Wasser enthält normalerweise einen Sauerstoffanteil, der beim Betrieb der Heizungsanlage entgast und sich an den höchsten Stellen der Anlage sammelt. Deshalb muss der Schnellentlüfter an den Sammelpunkten (höchster Punkt am Heizkessel, Ende der Steigleitung) eingebaut werden.

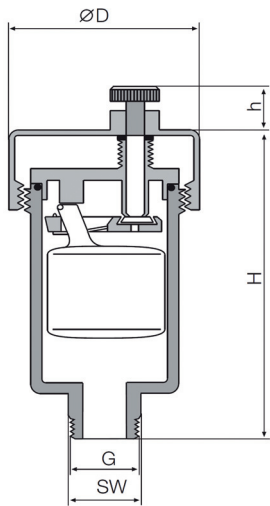
TRANSPORT UND LAGERUNG

Teile in der Originalverpackung aufbewahren und erst kurz vor Gebrauch auspacken. Die folgenden Parameter gelten für Transport und Lagerung:

Parameter	Wert
Umgebung:	sauber, trocken und staubfrei
Min. Umgebungstemperatur:	5 °C
Max. Umgebungstemperatur:	90 °C
Min. relative Luftfeuchtigkeit der Umgebung:	25 % *
Max. relative Luftfeuchtigkeit der Umgebung:	85 % *

*nicht kondensierend

ABMESSUNGEN

Übersicht


Parameter	Werte		
Anschlussgröße:	G	3/8"	1/2"
Abmessungen:	H	64	64
	h	12	12
	D	47	47
	SW	22	22
Gewicht:	kg	0,18	0,19

Hinweis: Alle Bemaßungen in mm, sofern nicht anders angegeben.

BESTELLINFORMATION

Die folgenden Tabellen enthalten sämtliche Informationen, die Sie zum Bestellen eines Artikels Ihrer Wahl benötigen. Geben Sie beim Bestellen immer den Typ, die Bestell- oder Artikelnummer an.


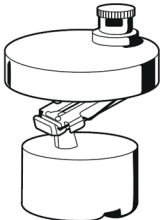
Produktvarianten

Das Ventil ist in den folgenden Größen erhältlich: G1/2", G3/8"

- Standard
- nicht verfügbar

		E121-3/8A	E121-1/2A
Anschlussgrößen:	G ^{3/8} " (12 Stück)	•	-
	G ^{1/2} " (12 Stück)	-	•

Zubehör

	Beschreibung	Größe	Artikelnummer
	Z121		
	Absperrventil		
	Verpackungseinheit 12 Stück		
		3/8"	Z121-3/8A
		1/2"	Z121-1/2A
	X121		
	Schnellentlüfterkappe mit Schwimmer		
	Verpackungseinheit 54 Stück, Gewindeanschluss 44x19, Mindesteinbautiefe für Schwimmer = 46mm		
			X121-AA



Ademco 1 GmbH
 Hardhofweg 40
 74821 Mosbach
 DEUTSCHLAND
 Tel.: +49 1801 466 388
 Fax: +49 800 0466 388
 info.de@resideo.com
 homecomfort.resideo.com/de

Ademco Austria GmbH
 Thomas Klestil Platz 13
 1030 Wien
 ÖSTERREICH
 Tel.: +43 810 200 213
 Fax: +43 1 2057 740 038
 info.at@resideo.com
 homecomfort.resideo.com/at

Pittway 3 GmbH
 Industriestrasse 25
 8604 Volketswil
 SCHWEIZ
 Tel.: +41 44 945 01 01
 Fax: +41 44 945 01 06
 info.ch@resideo.com
 homecomfort.resideo.com/ch