



Sicherheitsprodukte R200

Batteriebetriebene Rauch- und Wärmewarmmelder

ANWENDUNG

Die batteriebetriebenen Rauch- und Wärmewarmmelder von Honeywell Home wurden für alle Arten von Wohngebäuden entwickelt, einschließlich Ferienwohnungen, Gästehäusern und Wohnwagen.

Aufgrund neuer Regularien innerhalb der Europäischen Union setzen sich die Verwendung von feuerfesten Haushaltsmaterialien, Geräten und Möbeln in Wohnungen immer mehr durch. Diese erzeugen im Falle eines Brandes deutlich weniger Rauch als Standardmaterialien und sind daher oft spät zu erkennen. Verbesserte Sicherheitsnormen und neue Vorschriften, insbesondere im Hinblick auf das Anbringen von Rauchwarnmeldern, haben die Folgen von Wohnungsbränden deutlich reduziert.

Bei Rauch- und Hitzeerkennung warnen die Rauch- und Wärmemelder mit einem lauten 85 dB Alarm-Ton und einer blinkenden roten LED.

Bei den kabellos vernetzten Warnmeldern wird durch die "one go - all go" Technologie der Alarm auch bei allen weiteren Warnmelder ausgelöst und so die Alarmwirkung maximiert.

BESONDERE MERKMALE

- Alarmspeicher
- 10-jährige Lebensdauer / Garantie
- Superschlankes Design
- Warnung am Ende der Batterie-/Gerätelebensdauer
- 10-minütige Alarm-Stummschaltung
- 9-stündige Störungsstummschaltung
- Optional manipulationsicher
- Die vernetzten Warnmelder sind mit der „one go - all go“-Funktion ausgestattet
- Alarm mit hoher Lautstärke (85 Dezibel)
- Automatischer Selbsttest
- "Bitte nicht stören"-Modus in der Nacht (Rauch)



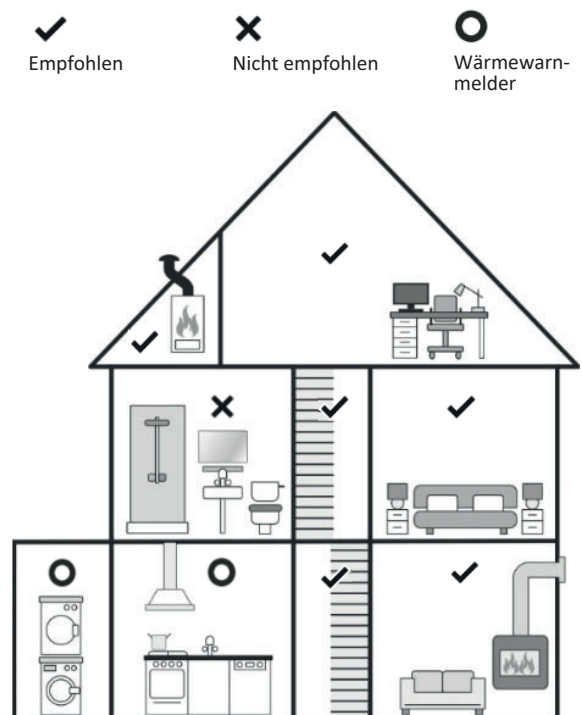
R200S-N
Rauchwarnmelder



R200H-N Wärmewarmmelder
R200ST-N Rauch- und Wärmewarmmelder



EINBAUHINWEISE



TECHNISCHE DATEN

	R200S-N1	R200H-N1	R200ST-N1
Spezifikationen			
Erkennungstyp:	Rauchwarnmelder	Wärmewarmmelder	Rauch- und Wärmewarmmelder
Akustische Benachrichtigung:	Akustischer Signalgeber mit 85 dB @ 3 m		
Optische Benachrichtigung:	LED rot blinkend		
Lebensdauer:	10 Jahre	10 Jahre	10 Jahre
Manipulationssicher:	Ja	Ja	Ja
Schutzklasse:	IP20	IP20	IP20
Abmessungen (mm):	Ø104 x 41,4	Ø104 x 55,4	Ø104 x 55,4
Garantie:	10 Jahre	10 Jahre	10 Jahre
Gewicht:	153 g	148 g	155 g
Gewicht (inkl. Verpackung):	360 g	360 g	360 g
Batterie			
Batterietyp:	CR17450		
Batterielebensdauer:	10 Jahre	10 Jahre	10 Jahre
Vernetzung			
Vernetzt:	Ja	Ja	Ja
Max. Funkreichweite:	100 m	100 m	100 m
Funkfrequenz:	868 MHz	868 MHz	868 MHz

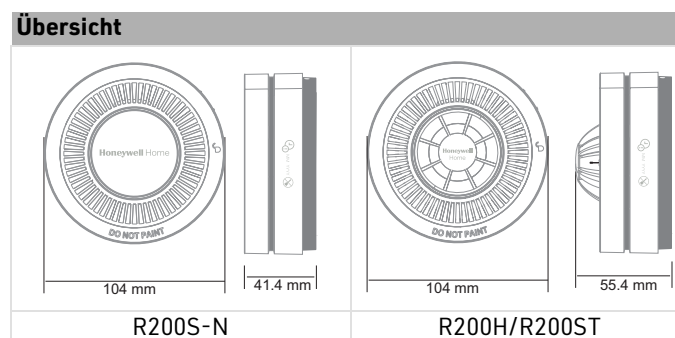
Hinweis: CR17450: Versiegelte Lithium-Batterie, 3 Volt

BESTELLINFORMATION

Produktvarianten

Beschreibung:	Art.-Nr.:
Vernetzter Rauchwarnmelder	R200S-N1
Vernetzter Wärmewarmmelder	R200H-N1
Vernetzter Rauch- und Wärmewarmmelder	R200ST-N1

ABMESSUNGEN



Hinweis: Alle Abmessungen in mm, sofern nicht anders angegeben.



Ademco 1 GmbH
 Hardhofweg 40
 74821 Mosbach
 DEUTSCHLAND
 Tel.: +49 1801 466 388
 Fax: +49 800 0466 388
 info.de@resideo.com
 homecomfort.resideo.com/de

Ademco Austria GmbH
 Office Park 1 / Top B02
 1030 Wien - Schwechat
 ÖSTERREICH
 Tel.: +43 1 227 87 330
 Fax: +43 1 227 87 333
 info.at@resideo.com
 homecomfort.resideo.com/at

Pittway 3 Sàrl
 Zone d'Activités, La Pièce 4
 1180 Rolle
 SCHWEIZ
 Tel.: +41 44 945 01 01
 Fax: +41 44 945 01 06
 info.ch@resideo.com
 homecomfort.resideo.com/ch

bk-electronic GmbH
 Hardhofweg 40
 74821 Mosbach
 DEUTSCHLAND
 Tel.: +49 6261 81 1235
 Fax: +49 6261 97 83351
 retail@honeywellhome.com
 livewell.honeywellhome.com
 getconnected.honeywellhome.com