

Centra Regelventile DE/DI

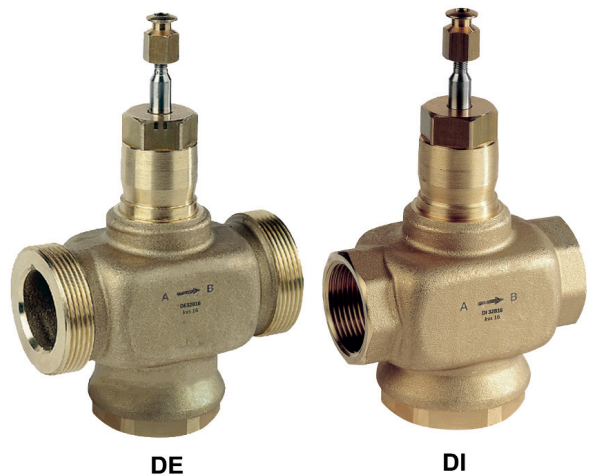
Zweiwege-Regelventile

ANWENDUNG

Die Durchgangsventile der Baureihen DE und DI werden in Kombination mit einem Stellantrieb ML64.../ML74... zur stetigen Regelung von Dampf-, Warm- oder Kaltwasser in Heizungs-, Lüftungs- und Klimaanlage eingesetzt.

BESONDERE MERKMALE

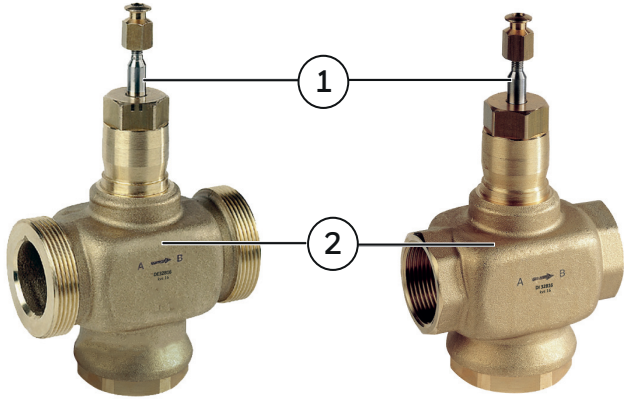
- Gehäuse aus entzinkungsbeständigem Messing mit Außengewinde (Typ DE) oder Innengewinde (Typ DI)
- Geringe Leckrate
- Selbstnachstellende Stopfbuchsenpackung
- Hohes Stellverhältnis um eine Temperaturregelung nach dem neusten Stand der Technik zu gewährleisten



TECHNISCHE DATEN

Medien	
Medium:	Wasser oder Wasser-Glykolgemisch nach VDI 2035
Betriebstemperaturen und Betriebsdruck	
2 bis 120 °C	max. 1600 kPa
120 bis 170 °C:	max. 1490 kPa
Max. Temperaturdifferenz bei wechselndem Betrieb mit Heiß- und Kaltwasser:	60K
Anschlüsse / Größen	
Rohranschluss:	Innengewinde nach ISO 228 Außengewinde nach ISO 2999
Spezifikationen	
Wirkungsweise:	Ventilstange unten Ventil geschlossen
Nenndruck:	PN16
Durchflusskennlinie:	Gleichprozentig
Stellverhältnis:	50:1
Leckrate:	≤0,05 % vom k_{vs}
Hub:	20 mm

AUFBAU

Übersicht	Komponenten	Werkstoffe	
	1	Ventilstange	Edelstahl
	2	Ventilkörper	Entzinkungsbeständiges Messing
	Nicht dargestellte Komponenten:		
		Sitz	Edelstahl
	Kegel	Messing	
	Packung	Federbelastete kohlefaserverstärkte PTFE Dichtringe	

EINBAUHINWEISE

Anforderungen an den Einbau

- Einbaulage: Ventilstange senkrecht bis waagrecht (nicht nach unten zeigend)
- Die auf dem Ventil angegebene Durchflussrichtung muss unbedingt eingehalten werden
- Die Montage eines Schmutzfängers wird dringend empfohlen

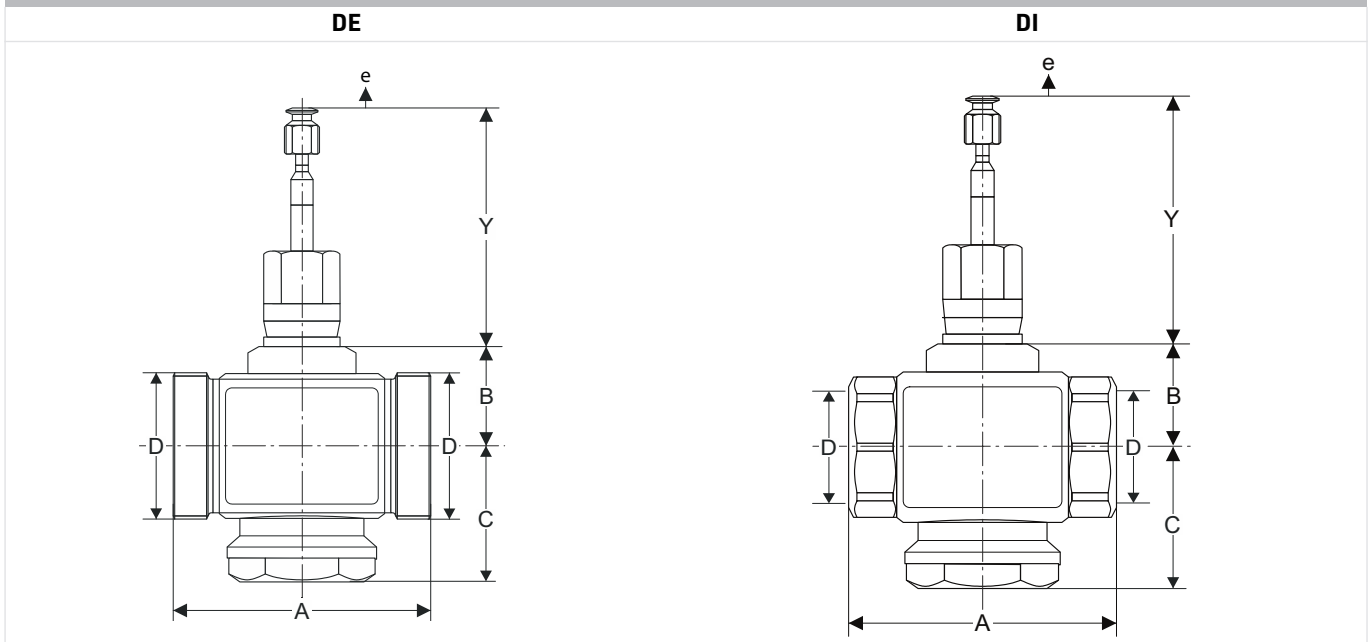
TECHNISCHE EIGENSCHAFTEN

Schließdruck in kPa

Stellglied		Ventil					
Modell	Stellkraft	DN15	DN20	DN25	DN32	DN40	DN50
ML6420, ML6425 ML7420, ML7425	600 N	1600 kPa	1000 kPa	1000 kPa	700 kPa	460 kPa	260 kPa
ML6421, ML7421	1800 N	-	-	1600 kPa	1600 kPa	1300 kPa	850 kPa

ABMESSUNGEN

Übersicht



DN	D	A	B	C	Ventilstange eingefahren	Hub
					Y	e
DE						
15	G 1 ¹ / ₈ "	80	40	55	89	20
20	G 1 ¹ / ₄ "	90	40	55		
25	G 1 ¹ / ₂ "	110	40	55		
32	G 2"	120	40	55		
40	G 2 ¹ / ₄ "	130	40	60		
50	G 2 ³ / ₄ "	150	40	65		
DI						
15	Rp 1 ¹ / ₂ "	83	40	55	89	20
20	Rp 3 ³ / ₄ "	83	40	55		
25	Rp 1"	103	40	55		
32	Rp 1 ¹ / ₄ "	106	40	55		
40	Rp 1 ¹ / ₂ "	120	40	66,5		
50	Rp 2"	134	40	66,5		

Hinweis: Alle Bemaßungen in mm, sofern nicht anders angegeben.

BESTELLINFORMATION

Die folgenden Tabellen enthalten sämtliche Informationen, die Sie zum Bestellen eines Artikels Ihrer Wahl benötigen. Geben Sie beim Bestellen immer die Artikelnummer an.

Zusammensetzung der Artikelnummer bei den Ventilen

D	I	15	B	0.63
Zweiwege-Ventil	Gewindetyp	DN (mm)	PN (bar)	k _{vs} -Wert
D = Zweiwege-Ventil	E = Außengewinde I = Innengewinde	15 20 25 32 40 50	B = 16	0.63 1 1.6 2.5 4 6.3 10 16 25 40

Produktvarianten

Ventil mit Außengewinde (DE)

DN	k _{vs} -Wert	Anschluss	Nenndruck	Beschreibung	Art.-Nr.
15	0,63	Außengewinde	PN16	Zweiwege-Ventil, Außengewinde, DN15, PN16, kvs 0,63	DE15B0.63
15	1			Zweiwege-Ventil, Außengewinde, DN15, PN16, kvs 1,0	DE15B1.0
15	1,6			Zweiwege-Ventil, Außengewinde, DN15, PN16, kvs 1,6	DE15B1.6
15	2,5			Zweiwege-Ventil, Außengewinde, DN15, PN16, kvs 2,5	DE15B2.5
15	4,0			Zweiwege-Ventil, Außengewinde, DN15, PN16, kvs 4,0	DE15B4.0
20	6,3			Zweiwege-Ventil, Außengewinde, DN20, PN16, kvs 6,3	DE20B6.3
25	10			Zweiwege-Ventil, Außengewinde, DN25, PN16, kvs 10	DE25B10
32	16			Zweiwege-Ventil, Außengewinde, DN32, PN16, kvs 16	DE32B16
40	25			Zweiwege-Ventil, Außengewinde, DN40, PN16, kvs 25	DE40B25
50	40			Zweiwege-Ventil, Außengewinde, DN50, PN16, kvs 40	DE50B40

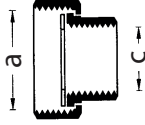
Ventil mit Innengewinde (DI)

DN	k _{vs} -Wert	Anschluss	Nenndruck	Beschreibung	Art.-Nr.
15	0,63	Innengewinde	PN16	Zweiwege-Ventil, Innengewinde, DN15, PN16, kvs 0,63	DI15B0.63
15	1			Zweiwege-Ventil, Innengewinde, DN15, PN16, kvs 1,0	DI15B1.0
15	1,6			Zweiwege-Ventil, Innengewinde, DN15, PN16, kvs 1,6	DI15B1.6
15	2,5			Zweiwege-Ventil, Innengewinde, DN15, PN16, kvs 2,5	DI15B2.5
15	4			Zweiwege-Ventil, Innengewinde, DN15, PN16, kvs 4,0	DI15B4.0
20	6,3			Zweiwege-Ventil, Innengewinde, DN20, PN16, kvs 6,3	DI20B6.3
25	10			Zweiwege-Ventil, Innengewinde, DN25, PN16, kvs 10	DI25B10
32	16			Zweiwege-Ventil, Innengewinde, DN32, PN16, kvs 16	DI32B16
40	25			Zweiwege-Ventil, Innengewinde, DN40, PN16, kvs 25	DI40B25
50	40			Zweiwege-Ventil, Innengewinde, DN50, PN16, kvs 40	DI50B40

Zubehör

	Beschreibung	Spannung	Laufzeit	Artikelnummer
	ML6420A Stellantrieb, 3-Punkt			
	20 mm Hub, 600N	230 V AC	60 s	ML6420A3015
			30 s	ML6420A3031
		24 V AC	60 s	ML6420A3007
			30 s	ML6420A3023
	ML7420A Stellantrieb: modulierend 0/2 ... 10 V			
	20 mm Hub, 600N	24 V AC	60 s	ML7420A6009
			30 s	ML7420A6017
	ML6421 Stellantrieb, 3-Punkt			
	20 mm Hub, 1800N	230 V AC	114 s	ML6421A3013
	ML7421 Stellantrieb: modulierend 0/2 ... 10 V			
	20 mm Hub, 1800N	24 V AC	114 s	ML7421A3004
	ML6425 Stellantrieb, 3-Punkt (Notstellfunktion)			
	20 mm Hub, 600N, Ventilstange fährt ein bei Federrücklauf	230 V AC	108 s	ML6425A3014
		24 V AC		ML6425A3006
	20 mm Hub, 600N, Ventilstange fährt aus bei Federrücklauf	230 V AC	108 s	ML6425B3021
	24 V AC	ML6425B3005		
	ML7425 Stellantrieb: modulierend 0/2 ... 10 V (Notstellfunktion)			
	20 mm Hub, 600 N, Ventilstange fährt ein bei Federrücklauf	24 V AC	108 s	ML7425A6008
20 mm Hub, 600N, Ventilstange fährt aus bei Federrücklauf				ML7425B6007

Zubehör - nur für DE

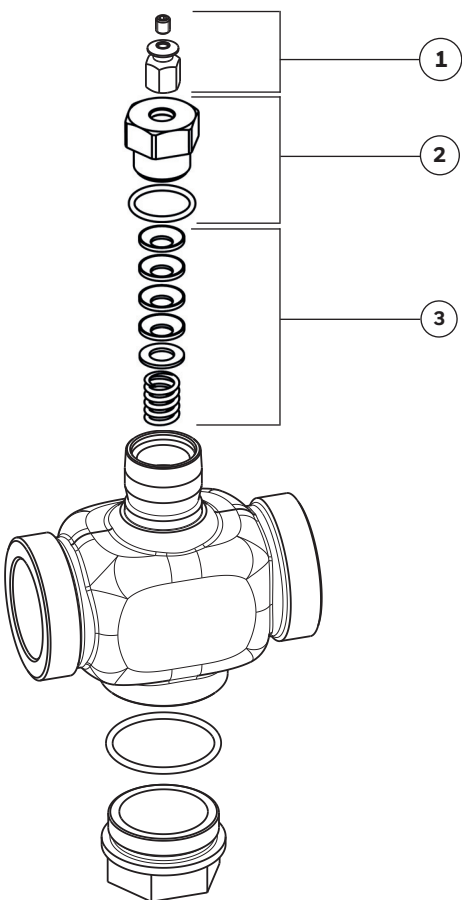
	Beschreibung	Größe	Artikelnummer	
	ASV-CS-xx-I-F Anschlussverschraubung, flach dichtend			
	bestehend aus <ul style="list-style-type: none"> einer Überwurfmutter einer Tülle einer Dichtung 	DN15	a: G 1 ¹ / ₈ " c: G 1 ¹ / ₂ "	ASV-CS-15-I-F
		DN20	a: G 1 ¹ / ₄ " c: G 3 ³ / ₄ "	ASV-CS-20-I-F
		DN25	a: G 1 ¹ / ₂ " c: G 1"	ASV-CS-25-I-F
		DN32	a: G 2 c: G 1 ¹ / ₄ "	ASV-CS-32-I-F
		DN40	a: G 2 ¹ / ₄ " c: G 1 ¹ / ₂ "	ASV-CS-40-I-F
		DN50	a: G 2 ³ / ₄ " c: G 2"	ASV-CS-50-I-F

Zusammensetzung der Artikelnummer beim Zubehör

ASV	-CS	-15	-I	-F
Zubehör für Ventile und Antriebe	Zubehör-Art	Typ	Gewindetyp	
ASV = Zubehör für Ventile und Antriebe	CS = Anschlusssatz	15 20 25 32 40 50	I = Innengewinde	F = Flachdichtung

DN	Beschreibung	Art.-Nr.
DN15	Anschlusssatz Typ 13, DN15, Innengewinde, Flachdichtung	ASV-CS-15-I-F
DN20	Anschlusssatz Typ 13, DN20, Innengewinde, Flachdichtung	ASV-CS-20-I-F
DN25	Anschlusssatz Typ 13, DN25, Innengewinde, Flachdichtung	ASV-CS-25-I-F
DN32	Anschlusssatz Typ 13, DN32, Innengewinde, Flachdichtung	ASV-CS-32-I-F
DN40	Anschlusssatz Typ 13, DN40, Innengewinde, Flachdichtung	ASV-CS-40-I-F
DN50	Anschlusssatz Typ 13, DN50, Innengewinde, Flachdichtung	ASV-CS-50-I-F

Ersatzteile

Übersicht	Beschreibung	Größe	Artikelnummer
	1 Spindelverbindungsmutter		
		DN15 bis DN50	ASV-SBA-1
	2 Stopfbuchsmutter		
		DN15 bis DN50	ASV-PN-7
	3 Packungsringssatz		
		DN15 bis DN50	ASV-PAC-2

Zusammensetzung der Artikelnummer bei Ersatzteilen

ASV	-PAC	-1
Zubehör für Ventile und Antriebe	Zubehör-Art	Typ
ASV = Zubehör für Ventile und Antriebe	PAC = Packungsringssatz	1
	PN = Stopfbuchsmutter	2
	SBA = Spindelverbindungsmutter	7



Ademco 1 GmbH
 Hardhofweg 40
 74821 Mosbach
 DEUTSCHLAND
 Tel.: +49 1801 466 388
 Fax: +49 800 0466 388
 info.de@resideo.com
 homecomfort.resideo.com/de

Ademco Austria GmbH
 Thomas Klestil Platz 13
 1030 Wien
 ÖSTERREICH
 Tel.: +43 810 200 213
 Fax: +43 1 2057 740 038
 info.at@resideo.com
 homecomfort.resideo.com/at

Pittway Sàrl
 Zone d'Activités, La Pièce 4
 1180 Rolle
 SCHWEIZ
 Tel.: +41 44 945 01 01
 Fax: +41 44 945 01 06
 info.ch@resideo.com
 homecomfort.resideo.com/ch