

Grundkörper für 4-Loch Wannенrandarmatur
 Oberfläche: k.a. Artikelnummer: **15480180**



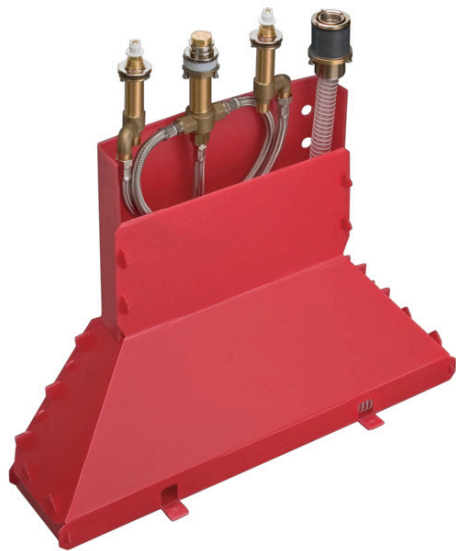
Merkmale

- maximale Ausziehlänge Handbrause: 1,10 m
- Anschlussgröße: DN15
- P-IX 29363/IOC
- EPD Basic Sets

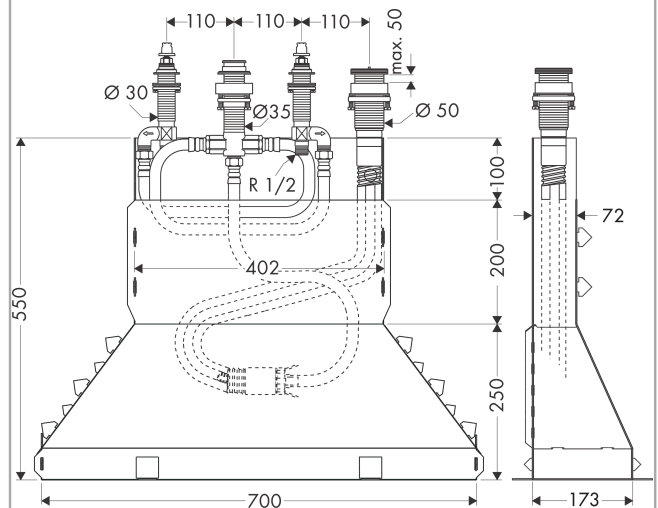
Zertifikate / Nachhaltigkeit



Produktabbildung



Maßzeichnung

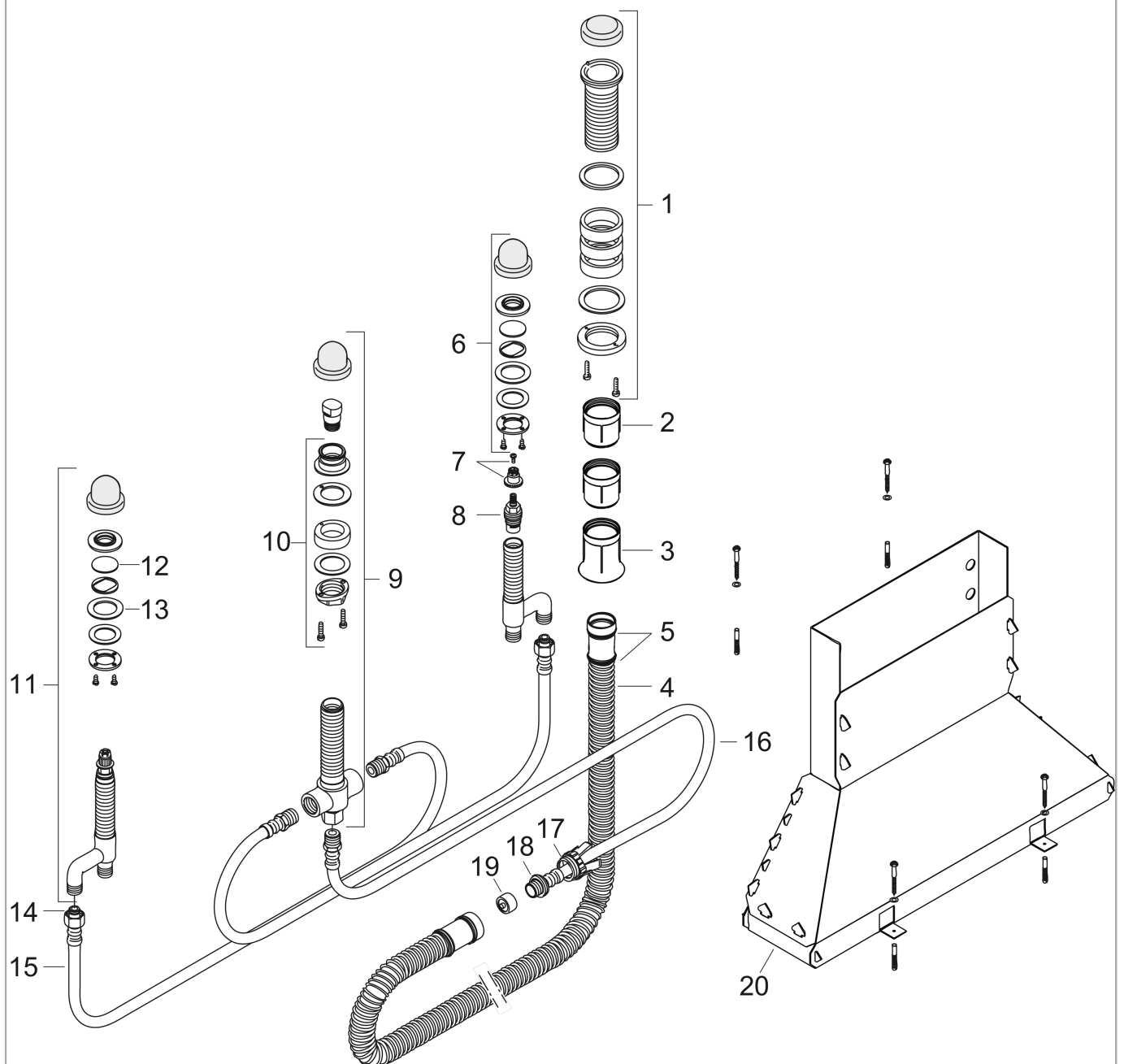


Grundkörper für 4-Loch Wannенrandarmatur
 Oberfläche: k.a. Artikelnummer: 15480180



Explosionszeichnung

Baujahr: >10/17



Grundkörper für 4-Loch Wannенrandarmatur
 Oberfläche: k.a. Artikelnummer: **15480180**



Ersatzteilliste

Baujahr: >10/17

Pos.		Artikelnummer	PG	VE
1	Schaftbestigung für Secuflex	96072000	12	1
2	Hülse	98806000	2	1
3	Führungshülse	98807000	2	1
4	Secuflex Schlauch 2,25 m	94108000	16	1
5	O-Ring 35x3	98435000	1	1
6	Schaftbefestigung für Absperrventil	96078000	8	1
7	Schnappeinsatz mit Schraube	94184000	2	1
8	Absperreinheit rechts schließend	94009000	9	1
9	Umstellergehäuse	96125000	98	1
10	Schaftbestigung für 4-Loch Auslauf	96080000	10	1
11	Ventil kpl.	92944000	16	1
12	O-Ring 40x3	92634000	1	1
13	Gleitring	97548000	1	1
14	O-Ring 11x2	98127000	1	1
15	Druckschlauch	96565000	9	1
16	Druckschlauch	94174000	11	1
17	Spreizmutter für Secuflex	96074000	3	1
18	O-Ring 27x2,5	98149000	1	1
19	Stopfen	97568000	3	1
20	Secuflexbox	28389000	11	1
a	Silikonspray 10 ml	97864000	9	1