



Braukmann BA295S-LF

Systemtrenner

Kompaktausführung mit Gewindeanschluss

ANWENDUNG

Systemtrenner dieses Typs eignen sich zum Schutz von Trinkwassersystemen vor Rückdrücken, Rückfließen und Rücksaugen.

Sie können unter Berücksichtigung ihrer Spezifikationen für Wohnbauten, industrielle und gewerbliche Zwecke verwendet werden.

Flüssigkeiten bis einschließlich Flüssigkeitskategorie 4 gemäß DIN EN 1717 werden geschützt.

ZULASSUNGEN

- DVGW in Bearbeitung
- NF in Bearbeitung
- WRAS in Bearbeitung
- KIWA in Bearbeitung
- BELGAQUA in Bearbeitung
- VR in Bearbeitung

BESONDERE MERKMALE

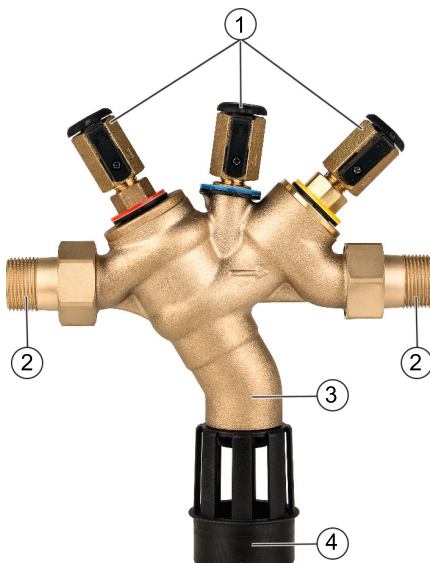
- Bleifrei: Pb-Gehalt aller Materialien weniger als 0,1 %
- Optimaler Schutz des Trinkwasser-Versorgungssystems
- Integrierter Schmutzfänger eingangsseitig
- Eingangsseitiger Rückflussverhinderer und Ablassventil sind in einer einzigen Kartusche kombiniert
- Bleifreier Werkstoff
- Geringer Wartungsaufwand - Kartuscheneinsatz und Ventileinsatz komplett austauschbar
- Totraumfreies Gehäuse
- Kompakte Bauart
- Müheloser Zugriff auf alle innen liegenden Komponenten
- Geringer Druckverlust und hoher Durchfluss
- Erfüllt die Anforderungen gemäß RoHS und REACH
- ACS-zertifiziert
- Alle Materialien gemäß KTW
- Von TÜV LGA als geräuscharm zugelassen, Gruppe 1 ohne Einschränkungen



TECHNISCHE DATEN

Medien	
Medium:	Trinkwasser
Anschlüsse/Größen	
Anschlussgröße:	1/2" - 2"
Ablaufrohranschluss:	DN50 für Anschlussgrößen 1/2" - 1 1/4" DN70 für Anschlussgrößen 1 1/2" - 2"
Druckwerte	
Vordruck:	1,5 bar - 10,0 bar
Betriebstemperaturen	
Max. Betriebstemperatur des Mediums:	65 °C (WRAS 60 °C)
Spezifikationen	
Einbaulage:	Waagrecht, mit Ablassventil nach unten

AUFBAU

Übersicht	Komponenten	Werkstoffe	
	1	Drei Kugelhähne zum Anschluss eines Differenzdruckmanometers	Bleifreies Messing
	2	Anschlussverschraubungen	Bleifreies Messing
	3	Gehäuse	Bleifreies Messing
	4	Ablaufanschluss	Hochwertiger Kunststoff
Nicht dargestellte Komponenten:			
	Integrierter Schmutzfänger, Maschenweite etwa 200 µm	Nichtrostender Stahl	
	Ventilkartusche mit eingebautem Rückschlagventil und Ablassventil	Hochwertiger Kunststoff	
	Ausgangsseitiger Rückflussverhinderer	Hochwertiger Kunststoff	
	Dichtelemente	Trinkwassergeeignete Elastomeren	

FUNKTION

Systemtrenner vom Typ BA sind in drei Druckzonen unterteilt. In Zone ① ist der Druck höher als in Zone ② und dort wieder höher als in Zone ③. An Zone ② ist ein Ablassventil angeschlossen, welches spätestens dann öffnet, wenn der Differenzdruck zwischen Zone ① und ② auf 0,14 bar abgesunken ist. Das Wasser aus Zone ② strömt ins Freie, beide Rückflussverhinderer schließen und trennen somit Zone ② von Zone ① und ③. Damit ist die Gefahr eines Rückdrückens oder Rücksaugens in das Versorgungsnetz ausgeschlossen. Die Verbindung zum Leitungssystem wird unterbrochen und das Trinkwassernetz ist geschützt.

TRANSPORT UND LAGERUNG

Teile in der Originalverpackung aufbewahren und erst kurz vor Gebrauch auspacken.

Die folgenden Parameter gelten für Transport und Lagerung:

Parameter	Wert
Umgebung:	sauber, trocken und staubfrei
Min. Umgebungstemperatur:	5 °C
Max. Umgebungstemperatur:	55 °C
Min. relative Luftfeuchtigkeit der Umgebung:	25 % *
Max. relative Luftfeuchtigkeit der Umgebung:	85 % *

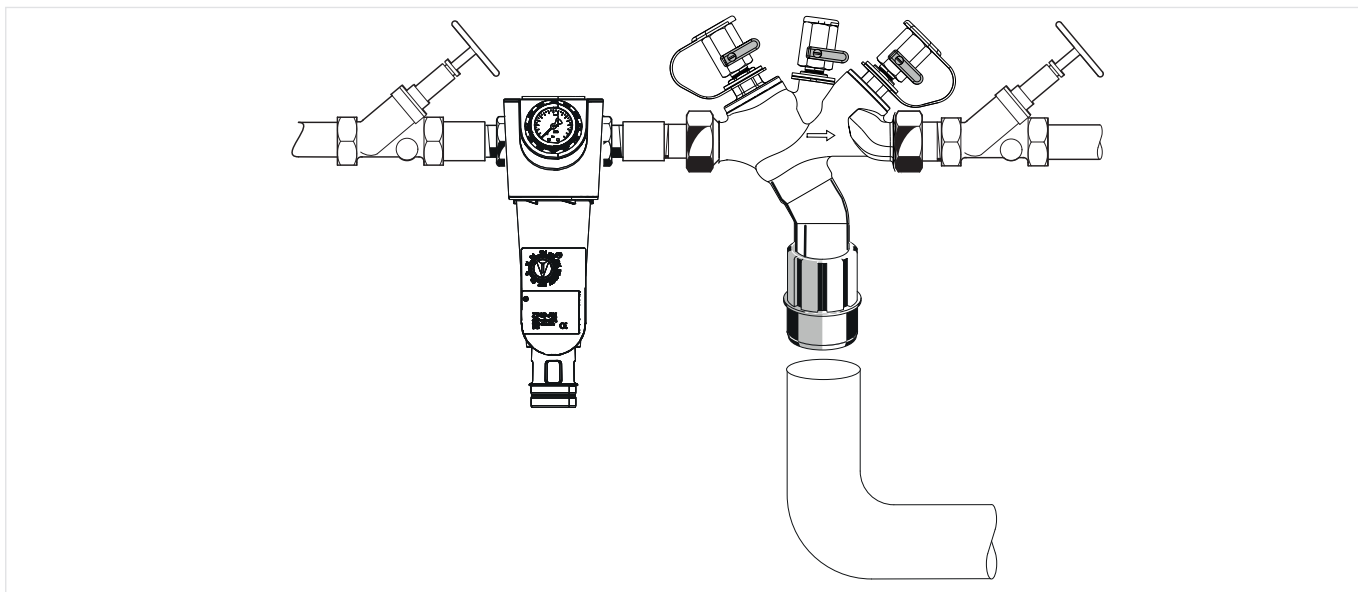
* nicht kondensierend

EINBAUHINWEISE

Anforderungen an den Einbau

- Vor und nach dem Systemtrenner Absperrarmaturen vorsehen
- Einbau in waagrechte Rohrleitung mit Ablassventil nach unten
- Auf gute Zugänglichkeit achten
 - Vereinfacht Instandsetzung und Inspektion
- Ist in der Trinkwasserinstallation kein Feinfilter installiert, so wird vor dem Systemtrenner der Einbau eines Filters mit einer Maschenweite von 100 µm empfohlen
- Bei schwankendem Eingangsdruck oder einem Eingangsdruck von über 10 bar empfehlen wir, vor dem Systemtrenner ein Druckminderventil einzubauen
- Nicht an Orten montieren, an denen Überschwemmungen auftreten können
- Der Einbauort muss frostsicher und gut belüftet sein
- Um Überflutungen zu vermeiden, empfiehlt es sich einen dauerhaften fachgerecht dimensionierten Abwasseranschluss herzustellen
- Diese Armaturen müssen regelmäßig instandgehalten werden

Einbaubeispiel



TECHNISCHE EIGENSCHAFTEN

Druckabfallverhalten

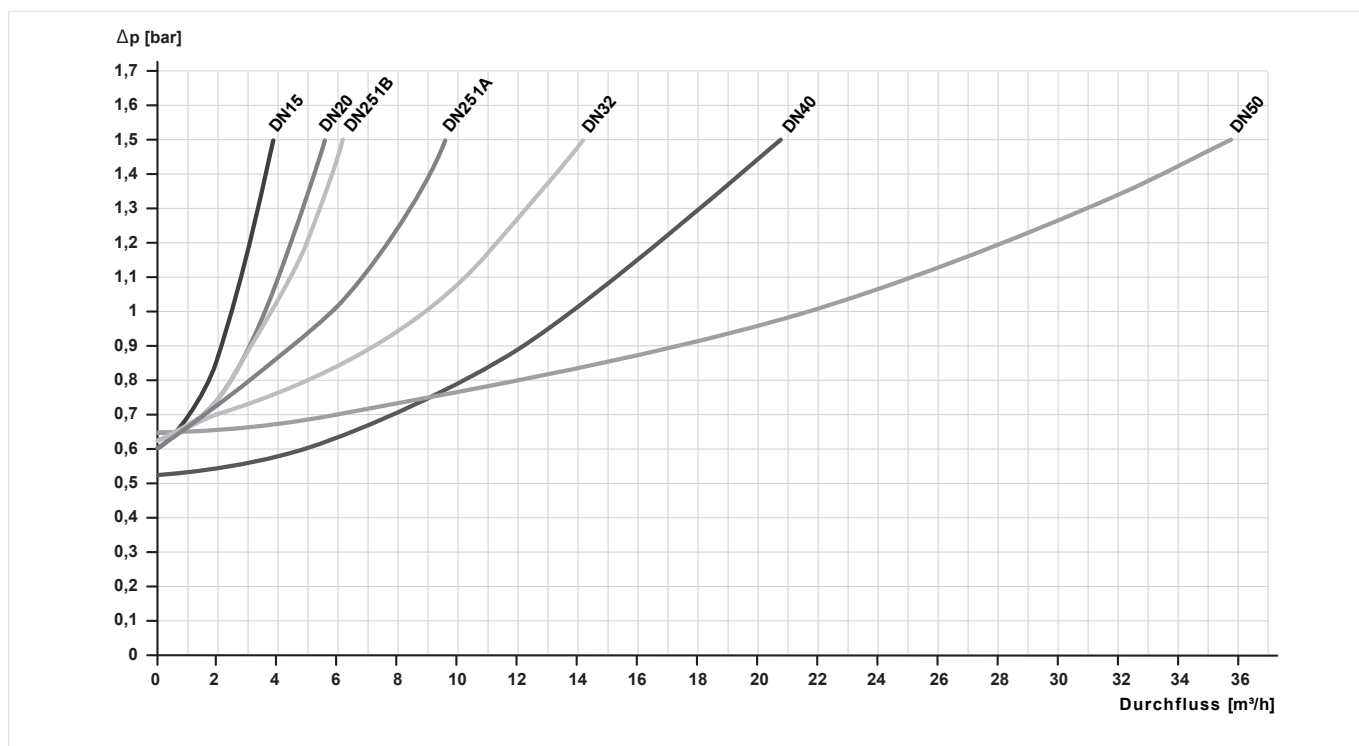
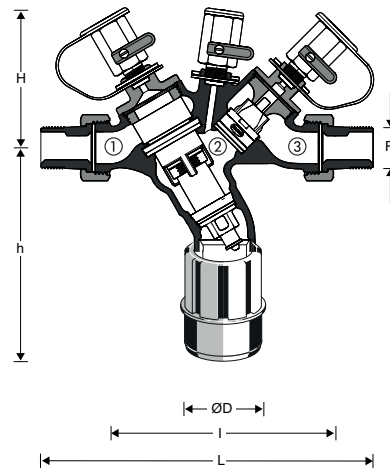


Abb. 1 Druckabfall innerhalb des Ventils ist abhängig vom Durchfluss und der verwendeten Anschlussgröße

ABMESSUNGEN UND GEWICHTE

Übersicht



Parameter		Werte						
Anschlussgröße:	R	1/2"	3/4"	1", B-Version	1", A-Version	1 1/4"	1 1/2"	2"
Ablauftrichter:	ØD	50	50	50	50	50	70	70
k _{vs} -Wert:	m ³ /h	2,4	3,5	3,5	5,8	8,5	13,5	21,0
Gewicht:	kg	1,6	1,8	2,1	2,8	3,3	5,9	7,2
Abmessungen:	L	195	208	225	247	272	322	348
	l	135	140	146	168	180	226	231
	H	88	88	88	103	103	126	126
	h	143	143	143	174	174	217	217

Hinweis: Alle Bemaßungen in mm, sofern nicht anders angegeben.

BESTELLINFORMATION

Die folgenden Tabellen enthalten sämtliche Informationen, die Sie zum Bestellen eines Artikels Ihrer Wahl benötigen. Geben Sie beim Bestellen immer den Typ, die Bestell- oder Artikelnummer an.

Produktvarianten

Der Systemtrenner ist in den folgenden Größen erhältlich: 1/2", 3/4", 1", 1 1/4" 1 1/2" und 2".


- Standard
- nicht verfügbar

		BA295S-...LFA	BA295S-1LFB
Anschlusstyp:	Standardausführung nach EN12729 mit Gewindeanschluss 1/2" - 2"	•	-
	Sonderausführung mit Gewindeanschluss 1"	-	•

Hinweis: ...= Platzhalter für Anschlussgröße

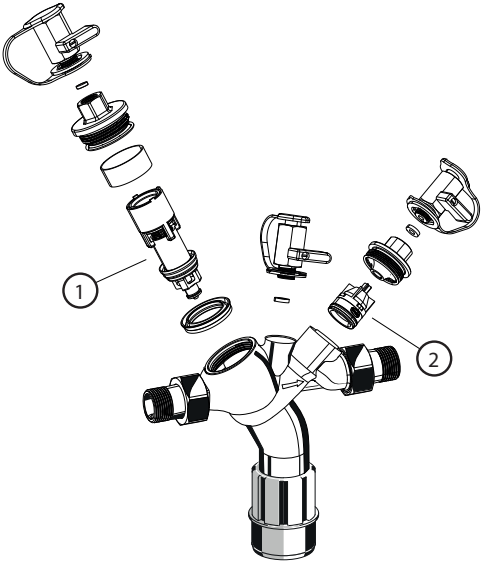
Hinweis: Beispiel Bestellnummer für 1" und Typ LFA-Ventil: BA295 S-1LFA

Zubehör

	Beschreibung	Größe	Artikelnummer
	TK295 Druck-Prüfset Elektronisches Druckmessgerät mit digitaler Anzeige, batteriebetrieben. Mit Koffer und Zubehörteilen, ideal für die Kontrolle und Instandhaltung von Systemtrennern vom Typ BA.		
			TK295

Ersatzteile

Systemtrenner BA295S, Baureihe ab 2020

Übersicht	Beschreibung	Größe	Artikelnummer
	1 Kartuscheneinsatz komplett		
		1/2", 3/4", 1" B-Version	0904141
		1" A-Version, 1 1/4"	0904142
		1 1/2", 2"	0904143
	2 Rückflussverhinderer		
		1/2", 3/4", 1" B-Version	0904144
		1" A-Version	0904145
		1 1/4"	0904146
		1 1/2"	0904147
		2"	0904148

**Ademco 1 GmbH**

Hardhofweg 40
74821 Mosbach
DEUTSCHLAND
Tel.: +49 1801 466 388
Fax: +49 800 0466 388
info.de@resideo.com
homecomfort.resideo.com/de

Ademco Austria GmbH

Thomas Klestil Platz 13
1030 Wien
ÖSTERREICH
Tel.: +43 810 200 213
Fax: +43 1 2057 740 038
info.at@resideo.com
homecomfort.resideo.com/at

Pittway 3 GmbH

Industriestrasse 25
8604 Volketswil
SCHWEIZ
Tel.: +41 44 945 01 01
Fax: +41 44 945 01 06
info.ch@resideo.com
homecomfort.resideo.com/ch