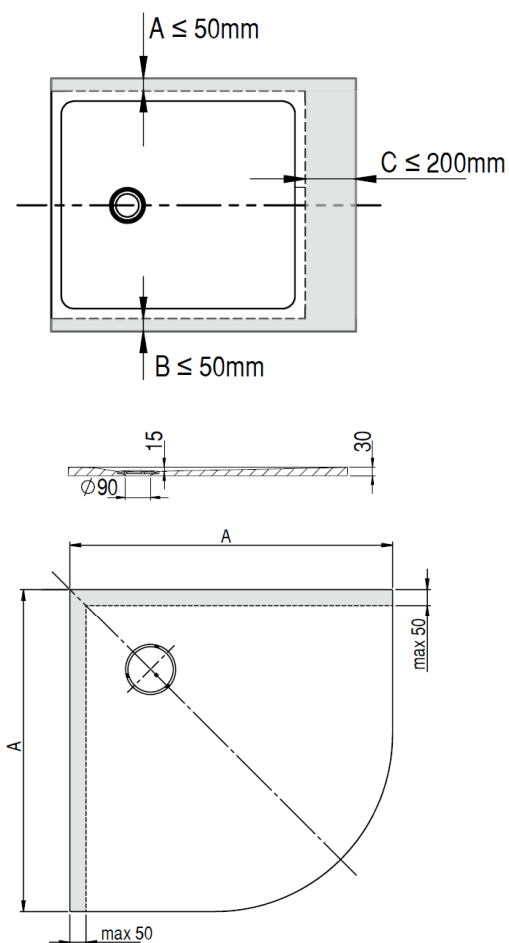


## NIAS GESCHNITTEN



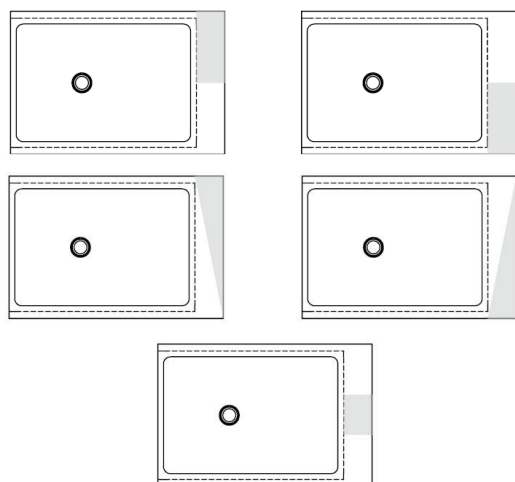
DE

Duschwanne aus Mineralguss Solique  
 Ablauf: Ø 90mm  
 Erhältlich ungeschnitten sowie geschnitten  
 Schiefematurstein-Oberfläche  
 Inkl. Ablaufabdeckung



\* C= Duschwanne geschnitten auf individuelles Maß.  
 Bitte nutzen Sie dafür unser spezielles Bestellformular,  
 erhältlich per Email über unseren Innendienst oder  
 über hoesch.de „Bestellformular NIAS“.

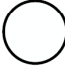





Schnittmöglichkeiten  
 Possibilités de coupe  
 Zaagmogelijkheden



### GESCHNITTENE VERSION (AUFTRAGSFERTIGUNG) / COUPER / BESNOEIING

VARIANTE <i> Variante  Variant</i>	ARTIKEL-NR. <i> N° D'article  Artikelnummer</i>	LÄNGE UND BREITE <i> Longueur Et Largeur  Lengte En Breedte</i> (mm)	HÖHE/TIEFE <i> Hauteur/profondeur  Hoogte/diepte</i> (mm)	INSTALLATIONSHÖHE <i> Hauteur de montage  Installatiehoogte</i> (mm)
☐ A	4550CxA	800 x 800 / 700 x 700	30	112-140
A	4561CxA	900 x 900 / 800 x 800	30	112-140
A	4571CxA	1000 x 1000 / 800 x 900	30	112-140
☐ A	4551CxA	900 x 800 / 800 x 700	30	112-140
A	4552CxA	1000 x 800 / 800 x 700	30	112-140
A	4562CxA	1000 x 900 / 800 x 800	30	112-140
A	4553CxA	1100 x 800 / 900 x 700	30	112-140
A	4563CxA	1100 x 900 / 900 x 800	30	112-140
A	4572CxA	1100 x 1000 / 900 x 900	30	112-140
A	4554CxA	1200 x 800 / 1000 x 700	30	112-140
A	4564CxA	1200 x 900 / 1000 x 800	30	112-140
A	4573CxA	1200 x 1000 / 1000 x 900	30	112-140
A	4555CxA	1300 x 800 / 1100 x 700	30	112-140
A	4565CxA	1300 x 900 / 1100 x 800	30	112-140
A	4574CxA	1300 x 1000 / 1100 x 900	30	112-140
A	4556CxA	1400 x 800 / 1200 x 700	30	112-140
A	4566CxA	1400 x 900 / 1200 x 800	30	112-140
A	4575CxA	1400 x 1000 / 1200 x 900	30	112-140
A	4557CxA	1500 x 800 / 1300 x 700	30	112-140
A	4567CxA	1500 x 900 / 1300 x 700	30	112-140
A	4576CxA	1500 x 1000 / 1300 x 900	30	112-140
A	4558CxA	1600 x 800 / 1400 x 700	30	112-140
A	4568CxA	1600 x 900 / 1400 x 800	30	112-140
A	4577CxA	1600 x 1000 / 1400 x 900	30	112-140
A	4559CxA	1800 x 800 / 1600 x 700	30	112-140
A	4569CxA	1800 x 900 / 1600 x 800	30	112-140
A	4578CxA	1800 x 1000 / 1600 x 900	30	112-140
A	4560CxA	2000 x 800 / 1800 x 700	30	112-140
A	4570CxA	2000 x 900 / 1800 x 800	30	112-140
A	4579CxA	2000 x 1000 / 1800 x 900	30	112-140
☐ A	4580CxA	800 x 800	30	112-140
A	4581CxA	900 x 900	30	112-140
A	4582CxA	1000 x 1000	30	112-140

## SOLIQUE-FARBEN / COULEURS SOLIQUE / SOLIQUE-KLEUREN

Standard / Standard / Standaard		Sonderfarbe / Couleur spéciale / Speciale kleuren			
 010	Weiß Blanc Wit	 747	Telegrau Telegris Telegrijs	 730	Steingrau Gris pierre Steengrijs
 013	Weiß Matt Blanc Matte Wit Mat	 715	Schiefergrau Gris ardoise Leigrijs	 904	Schwarz Matt Noir Matte Zwart Mat

Verfügbarkeit der Farbvarianten Solique  
Badewannen und Waschbecken Solique: 010,013  
Duschwannen Muna/Muna S: 010, 013, 715,730,747  
Duschwanne Sola: 010  
Duschwannen Nias, Tierra: 010, 715,730,747,904  
(Farben sind nicht glänzend sondern matt)

Disponibilité des variantes de couleurs  
Baignoires/ Vasque à poser Solique : 010,013  
Receveurs de douche Muna/Muna S : 010, 013, 715,730,747  
Receveur de douche Sola : 010  
Receveurs de douche Nias, Tierra : 010, 715,730,730,747,904  
(les couleurs ne sont pas brillantes mais mates)

Beschikbaarheid van kleurvarianten  
Vrijstaande Solique baden/ Wastafel : 010, 013  
Douchebakken Muna/Muna S: 010, 013, 715,730,747  
Douchebak Sola: 010  
Douchebakken Nias, Tierra: 010, 715,730,747,904  
(kleuren zijn niet glanzend maar mat)

### Allgemeine Eigenschaften:

- Solique ist ein Verbundmaterial hauptsächlich aus Dolomit, Harz sowie Härter. Die Oberfläche besteht aus widerstandsfähigem Gelcoat.
- Extrem harte und stabile Materialeigenschaften – d.h. kein Verzug, auch auf großen DW-Flächen.
- Exakt gearbeitete Kanten ermöglichen präzisen Einbau (schmale Silikonnähte).
- Beständig gegen Abrieb und Abnutzung.
- Kratzer bzw. Beschädigungen können mit Politur sowie mit einem Reparaturset beseitigt werden.
- Duschwannen aus Solique können direkt auf den dafür vorgesehenen, ebenen Boden (z.B. Estrich) aufgelegt werden – Füße sowie Gestelle sind nicht erforderlich.
- Solique-Produkte besitzen eine glänzende, glatte Oberfläche und lassen sich hervorragend mit anderen Produkten, wie z.B. Acryl- Badewannen und Keramik kombinieren.
- Solique lässt sich leicht mit handelsüblichen Reinigungsmitteln pflegen.
- Aseptisch: Bakterien und Pilze dringen nicht in die Oberfläche ein.
- Zusätzlich ist eine optionale Antirutschbeschichtung erhältlich, die eine Rutschhemmung nach Rutschklasse C ermöglicht.
- Duschwannen aus Solique entsprechen den Mindest-Anforderungen der schweizerischen Norm SIA 181 sowie den Anforderungen der DIN 4109 bzgl. des Installations-Schallpegel.

### Ästhetische Eigenschaften:

- Warm und angenehm im Kontakt mit dem Körper.
- Extrem glatte Oberflächenstruktur.
- Das Reinigen ist einfach und komfortabel.
- Hartnäckige Flecken werden einfach mit Hilfe von Wasser und milden Reinigungsmitteln aus dem Haushalt entfernt.

### Zubehör:

#### HOESCH ABLAUFARMATUR

ARTIKEL-NR.

HOESCH Compact 90 Ablaufarmatur für Duschwanne Nias, Sola, Tierra  
HOESCH Compact 90 bonde d'écoulement pour Nias, Sola, Tierra  
HOESCH Compact 90 afvoergarnituurafvalset voor douchebak

60328

## Montagevarianten:

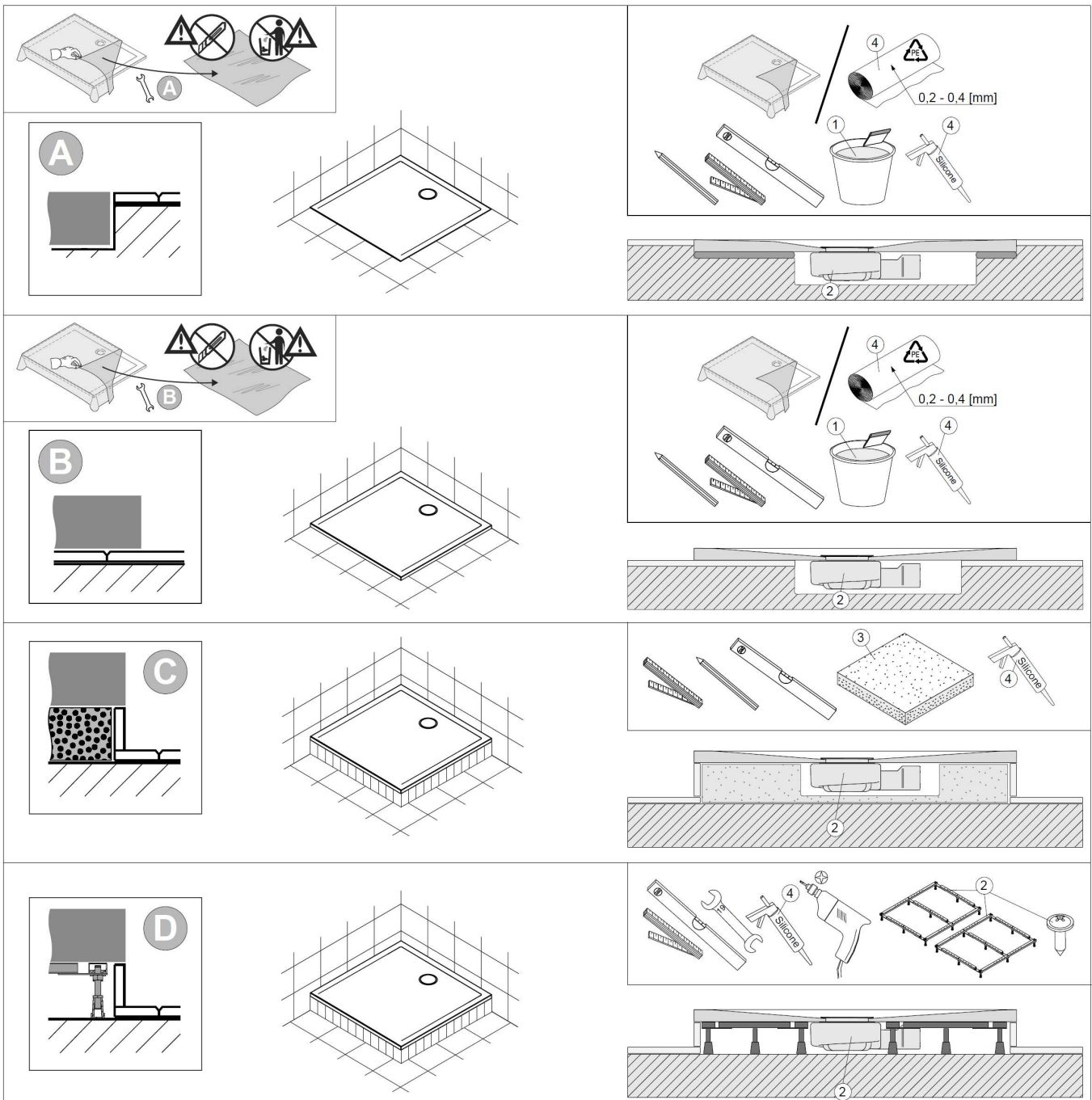
Variante A – Bodenbündig

Variante B – auf die Fliesen

Variante C – auf dem Styroporträger

Variante D – auf dem Gestell

## Planungsanleitung:



	①	②	③	④
DE	z.B. Schnell-Fliesenkleber	Nicht im Lieferumfang enthalten	z.B. Styroporträger	handelsübliches Silikon und Folie PE / Isolierschamstoff (Man kann die Folie aus der Verpackung verwenden)

# Bestellformular NIAS Duschwannen

Bestellnummer/Auftragsnummer Großhändler: \_\_\_\_\_

Firmenname: \_\_\_\_\_

Ansprechpartner: \_\_\_\_\_

Postleitzahl, Ort: \_\_\_\_\_

Strasse: \_\_\_\_\_

Telefax: \_\_\_\_\_

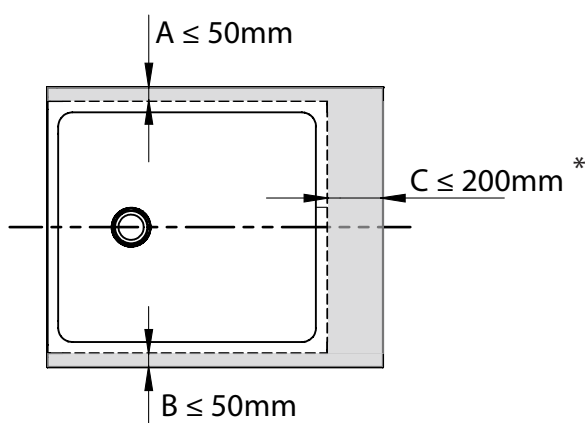
Telefon: \_\_\_\_\_

Mail: \_\_\_\_\_

Unterschrift: \_\_\_\_\_

**Achtung:**

Die Länge und Breite sind die tatsächliche Größe der gewünschten Duschwanne.  
Bitte in jedem Fall eine umlaufende, notwendige Dehnungsfuge von 5 mm bei der Planung berücksichtigen.

**Auswahlmöglichkeiten:** graue Fläche schneidbar

Art. Nr. \_\_\_\_\_

Originallänge: \_\_\_\_\_ mm

Originalbreite: \_\_\_\_\_ mm

A (siehe Auswahlmöglichkeiten): \_\_\_\_\_ mm (Toleranz 0/+1 mm)

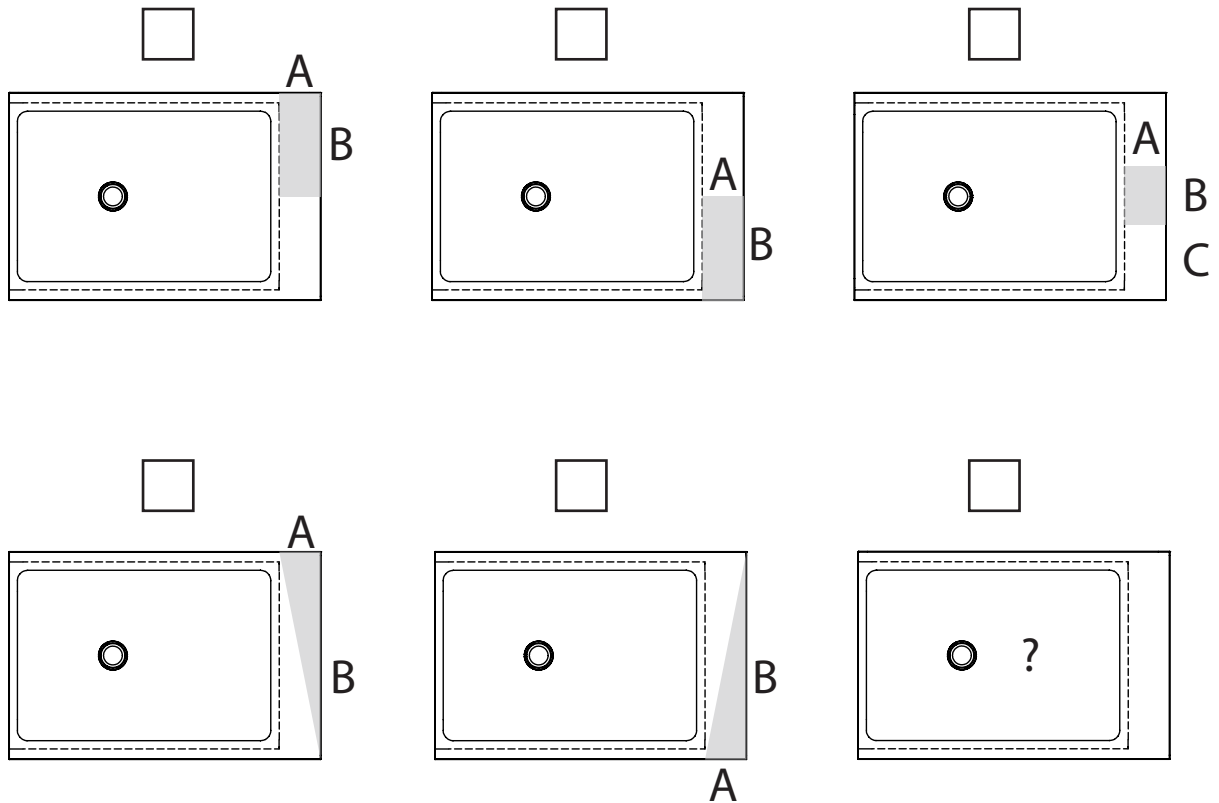
B (siehe Auswahlmöglichkeiten): \_\_\_\_\_ mm (Toleranz 0/+1 mm)

C (siehe Auswahlmöglichkeiten): \_\_\_\_\_ mm (Toleranz 0/+1 mm)

\* - bei den Duschwannen Art. 4550CxA, Art. 4551CxA und Art. 4561CxA beträgt das Maß C &lt; 100 mm

**Auswahlmöglichkeiten:** graue Fläche schneidbar

Bitte kreuzen Sie die gewünschte Variante der geschnittenen Duschwanne an und notieren Sie die Duschwannengrößen. ACHTUNG: bitte die maximalen Schnittflächenmaße laut Seite 1 beachten.



**Sondermaße realisieren wir auf Wunsch. Schicken Sie uns Ihre Anfrage!**

Art. Nr. \_\_\_\_\_

Originallänge: \_\_\_\_\_ mm

Originalbreite: \_\_\_\_\_ mm

**A** (siehe Auswahlmöglichkeiten): \_\_\_\_\_ mm (Toleranz 0/+1 mm)

**B** (siehe Auswahlmöglichkeiten): \_\_\_\_\_ mm (Toleranz 0/+1 mm)

**C** (siehe Auswahlmöglichkeiten): \_\_\_\_\_ mm (Toleranz 0/+1 mm)