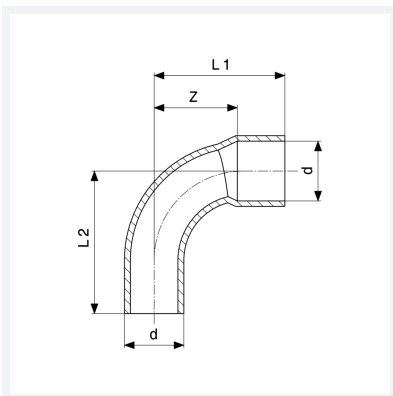


Datenblatt



Winkel 90°
- Lötanschluss, Einsteckende
Modell 95092

Artikel 107 079



Eigenschaften

| | | |
|----------------------|------------------------|-------|
| Rohraußendurchmesser | d | 35 |
| Z-Maß | Z | 28 mm |
| Länge 1 | L1 | 51 mm |
| Länge 2 | L2 | 55 mm |
| Gewicht | 146,6 g | |
| Volumen | 248,64 cm ³ | |
| Werkstoff | Kupfer | |