

Bimetall-Luftkanalthermometer BiTh LKB / BiTh LKF



Benefits

- Anzeigebereiche: -30/+50, -20/+60, -20/+40, 0/60 °C
- Tauchrohr aus Messing
- Mit verstellbarem Befestigungsflansch (Edelstahl)

Anwendung

Klima- und Lüftungstechnik

Technische Daten

Typ
D2

Nenngröße
63 – 80 – 100

Messelement
Bimetallwendel

Genauigkeitsklasse
2 (EN 13190)

Anzeigebereiche °C
-30/+50, -20/+40, -20/+60, 0/60

Verwendungsbereich
Skalenendwert

Schutzart
IP 41 (EN 60529)

Standardausführung

Anschluss
Tauchrohr: Messing, Ø 9 mm
LKF: Befestigungsflansch, Kunststoff, Ø 60 mm
LKB: Befestigungsrand hinten, Stahl

Anschlusslage
Axial

Zifferblatt
Aluminium, weiß
Skalierung schwarz

Zeiger
Kunststoff, schwarz

Gehäuse
Stahlblech, verzinkt

Übersteckring
Stahlblech, vernickelt

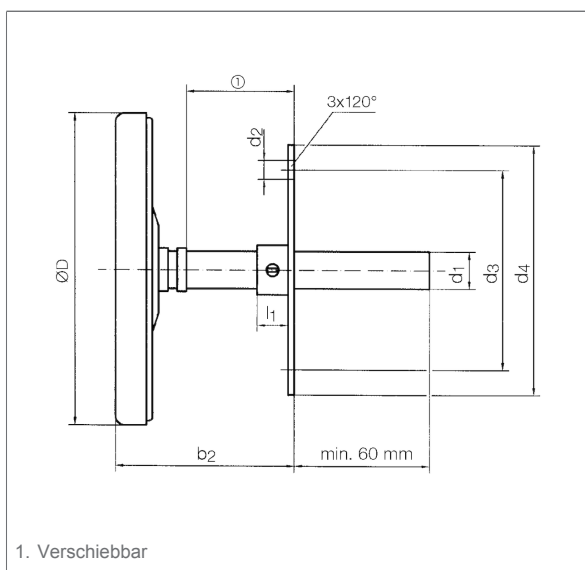
Sichtscheibe
LKF: Kunststoff
LKB: Instrumentenglas

Optionen

- Andere Anzeigebereiche
- Andere Schaftlängen
- Genauigkeitsklasse 1
- Stahlflansch ø 40/80 mm

Technische Zeichnungen

LKF - Anschluss axial



Maße (mm)

NG	D	d1	d2	d3	d4	l1
63	63	9	12	51	60	10
80	80	9	12	51	60	10
100	100	9	12	51	60	10

Maße (mm)

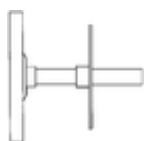
NG
63
63
63
80
80
80
100
100
100

Zeichnung für LKB fehlt noch
 Werte noch eintragen
 Je NG Schaftlänge 100/150/200

Ausführungen

BiTh 63 LKF D211

Gehäuse-∅	Schaftlänge	Anschluss	Anzeigebereich	Typ	Art.-Nr.
63 mm	100 mm	Befestigungsflansch	-30/+50 °C	BiTh 63 LKF D211	65613211
63 mm	150 mm	Befestigungsflansch	-30/+50 °C	BiTh 63 LKF D211	65614211
63 mm	200 mm	Befestigungsflansch	-30/+50 °C	BiTh 63 LKF D211	65615211
63 mm	100 mm	Befestigungsflansch	-20/+60 °C	BiTh 63 LKF D211	65608211
63 mm	150 mm	Befestigungsflansch	-20/+60 °C	BiTh 63 LKF D211	65609211



Blaue Art.-Nr. = Lagerware

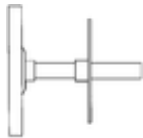


Gehäuse- \varnothing	Schaftlänge	Anschluss	Anzeigebereich	Typ	Art.-Nr.
63 mm	200 mm	Befestigungsflansch	-20/+60 °C	BiTh 63 LKF D211	65610211
63 mm	100 mm	Befestigungsflansch	-20/+40 °C	BiTh 63 LKF D211	65623211
63 mm	150 mm	Befestigungsflansch	-20/+40 °C	BiTh 63 LKF D211	65624211
63 mm	200 mm	Befestigungsflansch	-20/+40 °C	BiTh 63 LKF D211	65625211
63 mm	100 mm	Befestigungsflansch	0/60 °C	BiTh 63 LKF D211	65633211
63 mm	150 mm	Befestigungsflansch	0/60 °C	BiTh 63 LKF D211	65634211
63 mm	200 mm	Befestigungsflansch	0/60 °C	BiTh 63 LKF D211	65635211

Blaue Art.-Nr. = Lagerware

BiTh 80 LKF D211

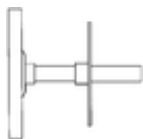
Gehäuse- \varnothing	Schaftlänge	Anschluss	Anzeigebereich	Typ	Art.-Nr.
80 mm	100 mm	Befestigungsflansch	-30/+50 °C	BiTh 80 LKF D211	65713211
80 mm	150 mm	Befestigungsflansch	-30/+50 °C	BiTh 80 LKF D211	65714211
80 mm	200 mm	Befestigungsflansch	-30/+50 °C	BiTh 80 LKF D211	65715211
80 mm	100 mm	Befestigungsflansch	-20/+60 °C	BiTh 80 LKF D211	65708211
80 mm	150 mm	Befestigungsflansch	-20/+60 °C	BiTh 80 LKF D211	65709211
80 mm	200 mm	Befestigungsflansch	-20/+60 °C	BiTh 80 LKF D211	65710211
80 mm	100 mm	Befestigungsflansch	-20/+40 °C	BiTh 80 LKF D211	65723211
80 mm	150 mm	Befestigungsflansch	-20/+40 °C	BiTh 80 LKF D211	65724211
80 mm	200 mm	Befestigungsflansch	-20/+40 °C	BiTh 80 LKF D211	65725211
80 mm	100 mm	Befestigungsflansch	0/60 °C	BiTh 80 LKF D211	65733211
80 mm	150 mm	Befestigungsflansch	0/60 °C	BiTh 80 LKF D211	65734211
80 mm	200 mm	Befestigungsflansch	0/60 °C	BiTh 80 LKF D211	65735211



Blaue Art.-Nr. = Lagerware

BiTh 100 LKF D211

Gehäuse- \varnothing	Schaftlänge	Anschluss	Anzeigebereich	Typ	Art.-Nr.
100 mm	100 mm	Befestigungsflansch	-30/+50 °C	BiTh 100 LKF D211	65813211
100 mm	150 mm	Befestigungsflansch	-30/+50 °C	BiTh 100 LKF D211	65814211
100 mm	200 mm	Befestigungsflansch	-30/+50 °C	BiTh 100 LKF D211	65815211
100 mm	100 mm	Befestigungsflansch	-20/+60 °C	BiTh 100 LKF D211	65808211



Blaue Art.-Nr. = Lagerware



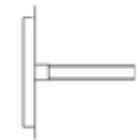
Gehäuse-∅	Schaftlänge	Anschluss	Anzeigebereich	Typ	Art.-Nr.
100 mm	150 mm	Befestigungsflansch	-20/+60 °C	BiTh 100 LKF D211	65809211
100 mm	200 mm	Befestigungsflansch	-20/+60 °C	BiTh 100 LKF D211	65810211
100 mm	100 mm	Befestigungsflansch	-20/+40 °C	BiTh 100 LKF D211	65823211
100 mm	150 mm	Befestigungsflansch	-20/+40 °C	BiTh 100 LKF D211	65824211
100 mm	200 mm	Befestigungsflansch	-20/+40 °C	BiTh 100 LKF D211	65825211
100 mm	100 mm	Befestigungsflansch	0/60 °C	BiTh 100 LKF D211	65833211
100 mm	150 mm	Befestigungsflansch	0/60 °C	BiTh 100 LKF D211	65834211
100 mm	200 mm	Befestigungsflansch	0/60 °C	BiTh 100 LKF D211	65835211

Blaue Art.-Nr. = Lagerware

BiTh 63 LKB D271

Gehäuse-∅	Schaftlänge	Anschluss	Anzeigebereich	Typ	Art.-Nr.
63 mm	100 mm	Befestigungsrand hinten	-30/+50 °C	BiTh 63 LKB D271	65613271
63 mm	150 mm	Befestigungsrand hinten	-30/+50 °C	BiTh 63 LKB D271	65614271
63 mm	200 mm	Befestigungsrand hinten	-30/+50 °C	BiTh 63 LKB D271	65615271
63 mm	100 mm	Befestigungsrand hinten	-20/+60 °C	BiTh 63 LKB D271	65608271
63 mm	150 mm	Befestigungsrand hinten	-20/+60 °C	BiTh 63 LKB D271	65609271
63 mm	200 mm	Befestigungsrand hinten	-20/+60 °C	BiTh 63 LKB D271	65610271
63 mm	100 mm	Befestigungsrand hinten	-20/+40 °C	BiTh 63 LKB D271	65623271
63 mm	150 mm	Befestigungsrand hinten	-20/+40 °C	BiTh 63 LKB D271	65624271
63 mm	200 mm	Befestigungsrand hinten	-20/+40 °C	BiTh 63 LKB D271	65625271
63 mm	100 mm	Befestigungsrand hinten	0/60 °C	BiTh 63 LKB D271	65633271
63 mm	150 mm	Befestigungsrand hinten	0/60 °C	BiTh 63 LKB D271	65634271
63 mm	200 mm	Befestigungsrand hinten	0/60 °C	BiTh 63 LKB D271	65635271

Blaue Art.-Nr. = Lagerware





BiTh 80 LKB D271

Gehäuse-∅	Schaftlänge	Anschluss	Anzeigebereich	Typ	Art.-Nr.
80 mm	100 mm	Befestigungsrand hinten	-30/+50 °C	BiTh 80 LKB D271	65713271
80 mm	150 mm	Befestigungsrand hinten	-30/+50 °C	BiTh 80 LKB D271	65714271
80 mm	200 mm	Befestigungsrand hinten	-30/+50 °C	BiTh 80 LKB D271	65715271
80 mm	100 mm	Befestigungsrand hinten	-20/+60 °C	BiTh 80 LKB D271	65708271
80 mm	150 mm	Befestigungsrand hinten	-20/+60 °C	BiTh 80 LKB D271	65709271
80 mm	200 mm	Befestigungsrand hinten	-20/+60 °C	BiTh 80 LKB D271	65710271
80 mm	100 mm	Befestigungsrand hinten	-20/+40 °C	BiTh 80 LKB D271	65723271
80 mm	150 mm	Befestigungsrand hinten	-20/+40 °C	BiTh 80 LKB D271	65724271
80 mm	200 mm	Befestigungsrand hinten	-20/+40 °C	BiTh 80 LKB D271	65725271
80 mm	100 mm	Befestigungsrand hinten	0/60 °C	BiTh 80 LKB D271	65733271
80 mm	150 mm	Befestigungsrand hinten	0/60 °C	BiTh 80 LKB D271	65734271
80 mm	200 mm	Befestigungsrand hinten	0/60 °C	BiTh 80 LKB D271	65735271

Blaue Art.-Nr. = Lagerware

BiTh 100 LKB D271

Gehäuse-∅	Schaftlänge	Anschluss	Anzeigebereich	Typ	Art.-Nr.
100 mm	100 mm	Befestigungsrand hinten	-30/+50 °C	BiTh 100 LKB D271	65813271
100 mm	150 mm	Befestigungsrand hinten	-30/+50 °C	BiTh 100 LKB D271	65814271
100 mm	200 mm	Befestigungsrand hinten	-30/+50 °C	BiTh 100 LKB D271	65815271
100 mm	100 mm	Befestigungsrand hinten	-20/+60 °C	BiTh 100 LKB D271	65808271
100 mm	150 mm	Befestigungsrand hinten	-20/+60 °C	BiTh 100 LKB D271	65809271
100 mm	200 mm	Befestigungsrand hinten	-20/+60 °C	BiTh 100 LKB D271	65810271
100 mm	100 mm	Befestigungsrand hinten	-20/+40 °C	BiTh 100 LKB D271	65823271
100 mm	150 mm	Befestigungsrand hinten	-20/+40 °C	BiTh 100 LKB D271	65824271
100 mm	200 mm	Befestigungsrand hinten	-20/+40 °C	BiTh 100 LKB D271	65825271
100 mm	100 mm	Befestigungsrand hinten	0/60 °C	BiTh 100 LKB D271	65833271
100 mm	150 mm	Befestigungsrand hinten	0/60 °C	BiTh 100 LKB D271	65834271
100 mm	200 mm	Befestigungsrand hinten	0/60 °C	BiTh 100 LKB D271	65835271

Blaue Art.-Nr. = Lagerware