

Grundkörper für 2-Loch Wannenrandarmatur mit Thermostat
 Oberfläche: k.a. Artikelnummer: **15486180**



Merkmale

- passend zu entfernt liegendem Wanneneinlauf
- Anschlussgewinde: G 1/2
- Anschlussgröße: DN15
- Durchflussmenge oberer Abgang: 31 l/min
- Durchflussmenge unterer Abgang: 31 l/min
- EPD Basic Sets

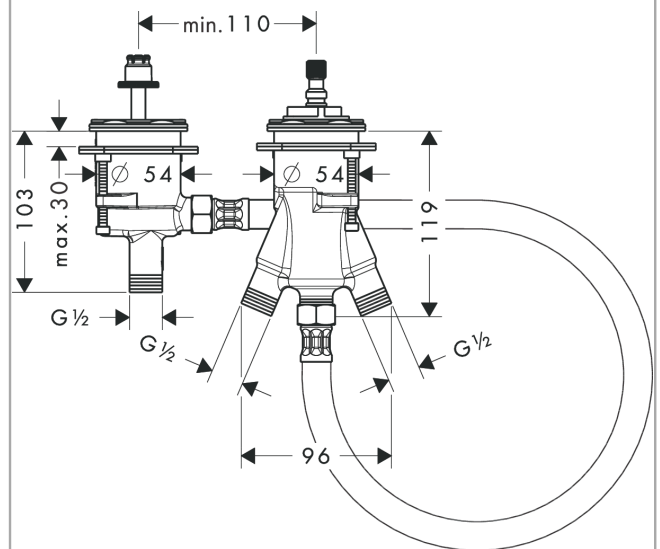
Zertifikate / Nachhaltigkeit



Produktabbildung



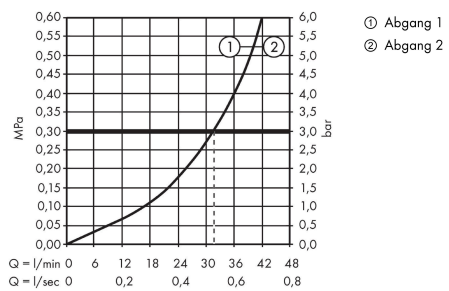
Maßzeichnung



Grundkörper für 2-Loch Wannenrandarmatur mit Thermostat
 Oberfläche: k.a. Artikelnummer: **15486180**



Durchflussdiagramm

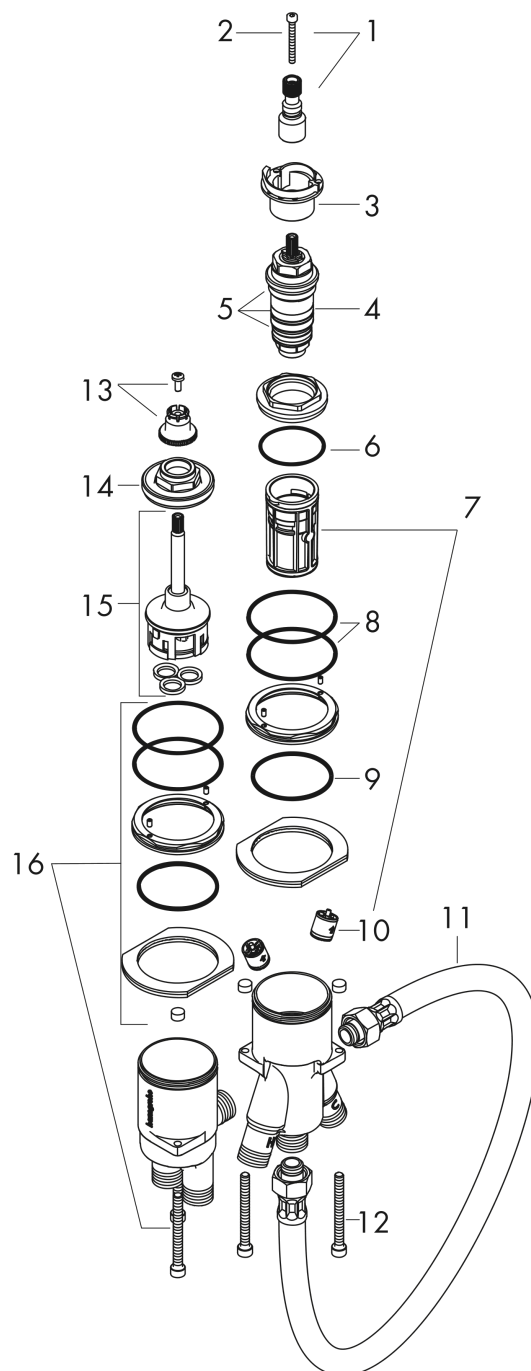


Grundkörper für 2-Loch Wannenrandarmatur mit Thermostat
 Oberfläche: k.a. Artikelnummer: 15486180



Explosionszeichnung

Baujahr: >10/17



Grundkörper für 2-Loch Wannенrandarmatur mit Thermostat

Oberfläche: k.a. Artikelnummer: **15486180**



Ersatzteilliste

Baujahr: >10/17

Pos.		Artikelnummer	PG	VE
1	Griffadapter	97108000	6	1
2	Zylinderschraube M4x35	92160000	1	1
3	Anschlagscheibe für Temperatur Regeleinheit	96626000	8	1
4	Temperatur Regeleinheit	94282000	15	1
5	Dichtungsset	95037000	10	1
6	O-Ring 41x1,5	98168000	1	1
7	Service Set	95183000	6	1
8	O-Ring 57x2	98210000	1	1
9	O-Ring 47x2	98392000	1	1
10	Rückflußverhinderer-Set DW 15	94074000	5	1
11	Anschlussschlauch 600 mm G½ x G½	25928000	10	1
12	Zylinderschraube M6x60	97785000	1	1
13	Schnappeinsatz mit Schraube	94184000	2	1
14	Mutter	97550000	5	1
15	Einsatz kpl.	92371000	11	1
16	Schaftbefestigung kpl.	96926000	12	1