

**Produktdatenblatt**  
**Seifenschale 800.02.E01**

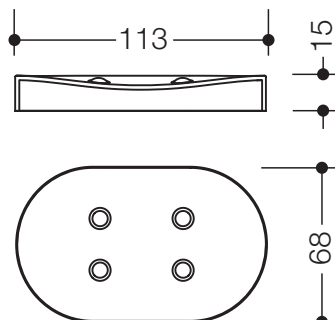
# HEWI



### Seifenschale 800.02.E01

- passend zu Halter mit Seifenschale 800.02.11045
- drehbare Seifenschale, kann bündig zum Halter aufliegen bzw. als Schale verwendet werden
- 113 mm breit, 15 mm hoch und 68 mm tief
- aus hochwertigem, satiniertem Kristallglas

Abmessungen in mm

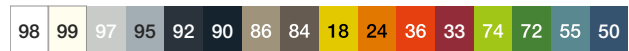


Material

satiniert

Kristallglas

Alternative Farben/Materialien



Technische Änderungen vorbehalten, 21.10.2020

HEWI Heinrich Wilke GmbH  
Postfach 1260  
D-34442 Bad Arolsen

Telefon: +49 5691 82-0  
Telefax: +49 5691 82-319

info@hewi.de  
www.hewi.com