

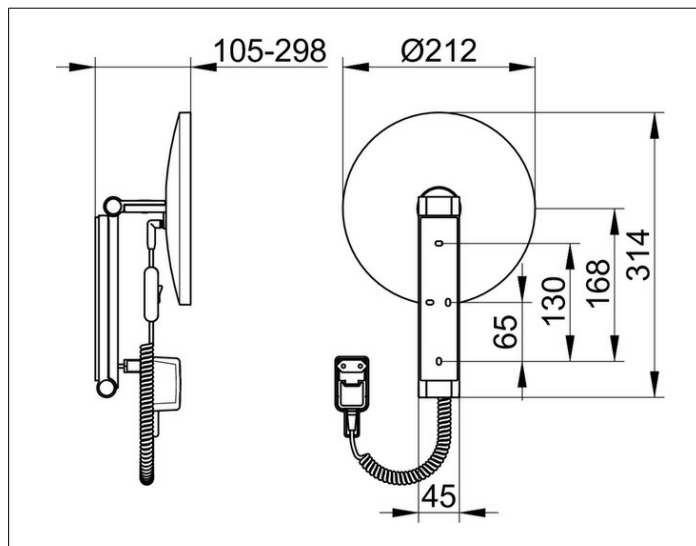
Kosmetikspiegel

17612059001 Kosmetikspiegel

PRODUKT



ZEICHNUNG



PRODUKTBESCHREIBUNG

beleuchtet, 1 Lichtfarbe 6500 Kelvin (Tageslicht),
Kabelschalter, Spiralkabel (Blocklänge 400 mm),
an dreidimensional verstellbarem Schwenkarm,
Spiegel einseitig, Vergrößerungsfaktor x 5

Bedienung:
Kabelschalter

Stromversorgung:
Netzanschluß über Steckernetzteil,
12 V Steckernetzteil, Eingangsbereich 100-240 V,
Verbrauch im Standby: < 0,3 Watt

Beleuchtung:
LED 4,5 Watt (Lebensdauer > 50.000 Stunden)
EEK: D ,

OBERFLÄCHE

Nickel gebürstet

ABMESSUNG

mit Steckertrafo

AUSSCHREIBUNGSTEXT

KEUCO iLook_move Kosmetikspiegel, 17612059001
hochwertiger Kosmetikspiegel, rund,
mit hochwertiger PVD-Beschichtung, Nickel gebürstet,
beleuchtet, an Schwenkarm aus einem stabilen,
rechteckigen Metallprofil mit verdeckten
Hochleistungsscharnieren,
flächige Wandmontage mit 4 Befestigungspunkten
zur optimalen Lastverteilung,
Dreidimensional verstellbar, Spiegel einseitig konkav,
Vergrößerungsfaktor x 5,
Stromversorgung über Steckertransformator (100-240V)
und weißem, glänzendem Spiralkabel, 400 mm,
und einem Kabelschalter,
Beleuchtung: 1 x 4,5 Watt LED (wartungsfrei),
Verbrauch im Standby: < 0,5 Watt,
1 Lichtfarbe: 6500 Kelvin (Tageslicht),
Höhe der Wandbefestigung 180 mm, Breite ca. 45 mm,
maximale Höhe ca. 500 mm,
Außendurchmesser 212 mm, maximale Ausladung ca. 300 mm,
der Kosmetikspiegel wird verdeckt angebracht,
Lieferung inkl. korrosionsfreiem Befestigungsmaterial