

PKS-B 800

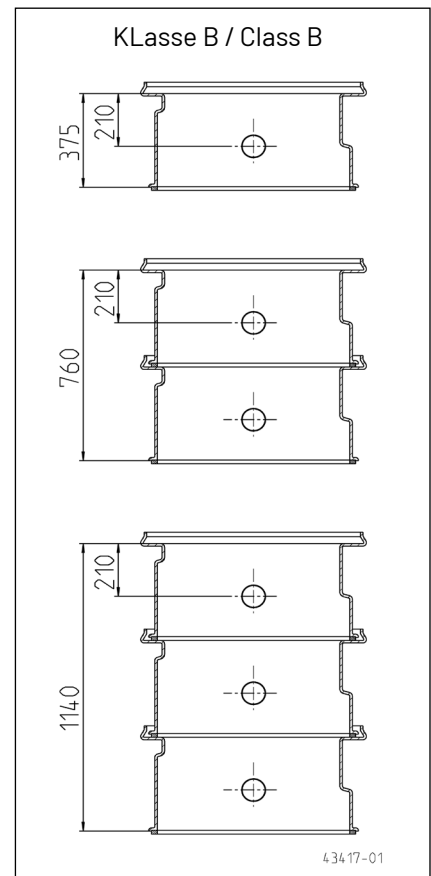
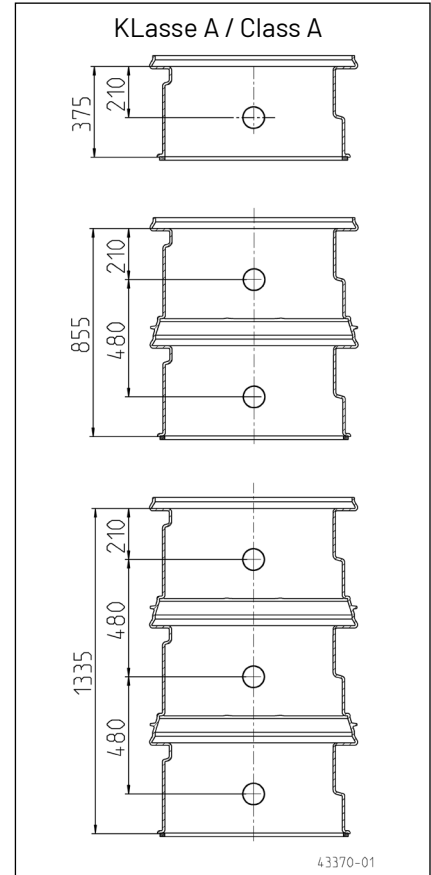
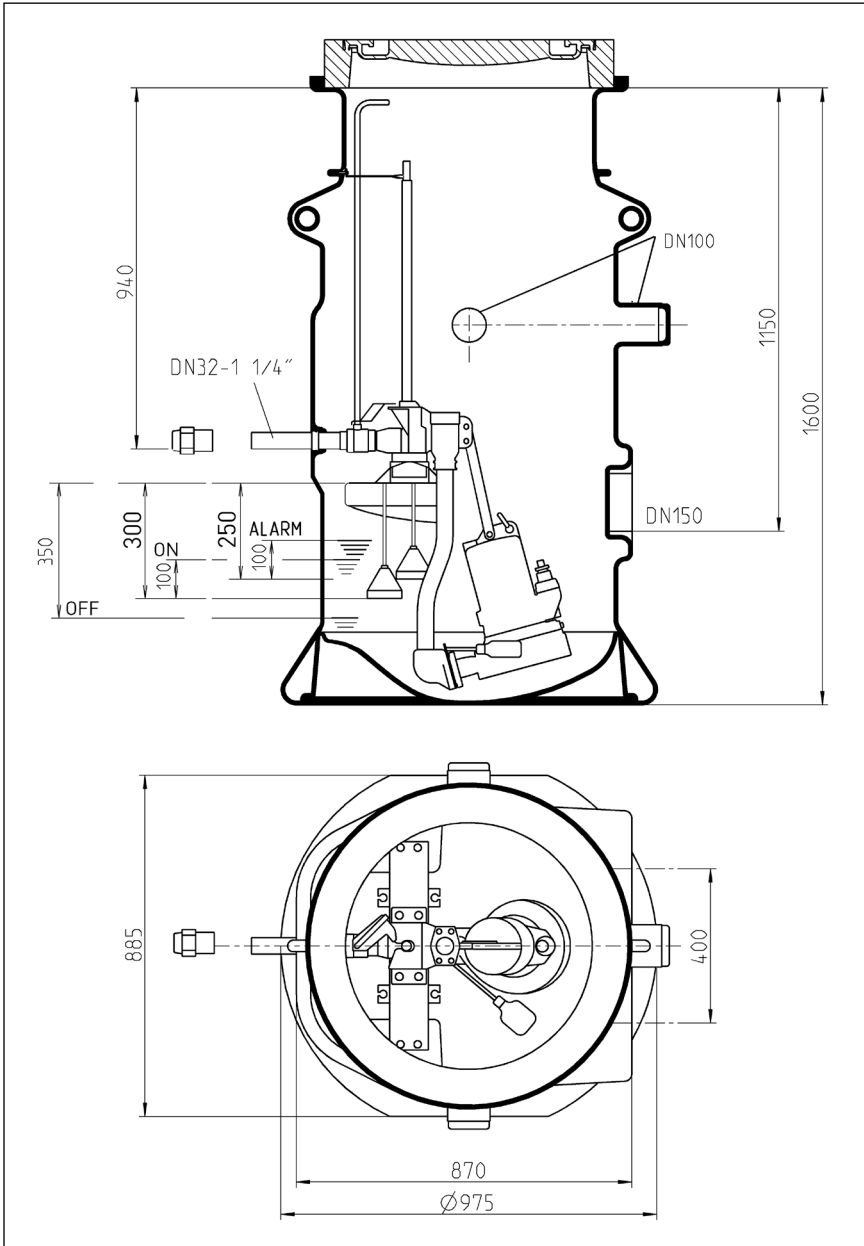
PKS-B 800-32 - PKS-B 800-D32

**DE Original-
Betriebsanleitung**

EN Instruction Manual
FR Instructions de service
NL Gebruikshandleiding
IT Istruzioni per l'uso

DA Driftsvejledning
SV Bruksanvisning
PL Instrukcja eksploatacji
CZ Návod pro provoz
SK Návod na prevádzku
HU Üzemeltetési útmutató
RO Manual de utilizare

PKS-B 800-32



Grundwasser-Eintauchtiefe-Submersion into groundwater-Profondeur d'immersion dans les eaux souterraines - Profondità di immersione acqua freatica - Głębokość zanurzenia w wodzie gruntowej - Hĺoubka ponoru ve spodnich vodách - Hĺbka ponorenia do spodných vôd - Merítési mélység a talajvízbe - Adâncimea de imersare în apa freatică

PKS-B 800-32 1600 mm

CLASS A

PKS-B 800-32 + PSV-A/B 375 1975 mm

PKS-B 800-32 + PSV-A 855 2455 mm

PKS-B 800-32 + PSV-A 1335 2935 mm

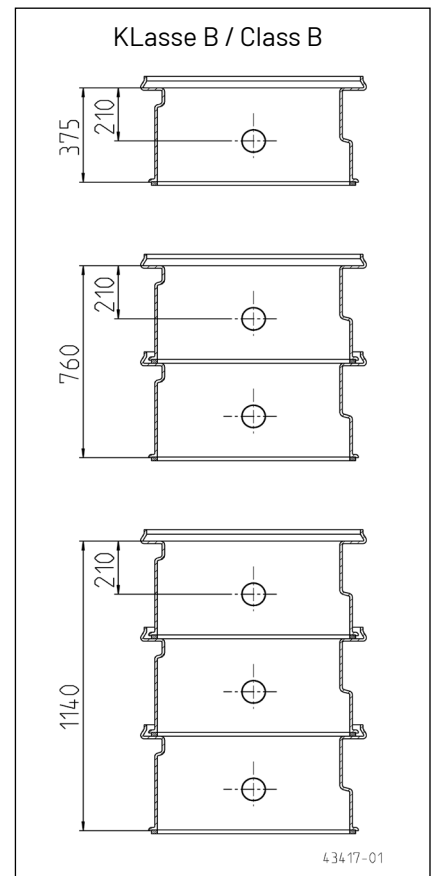
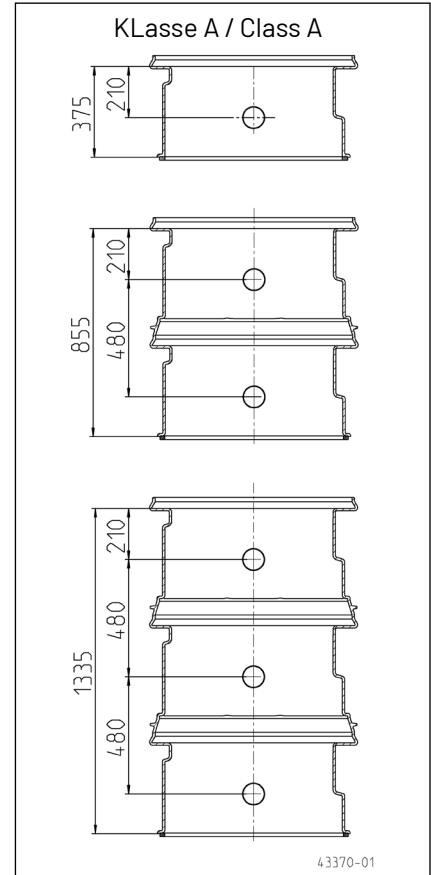
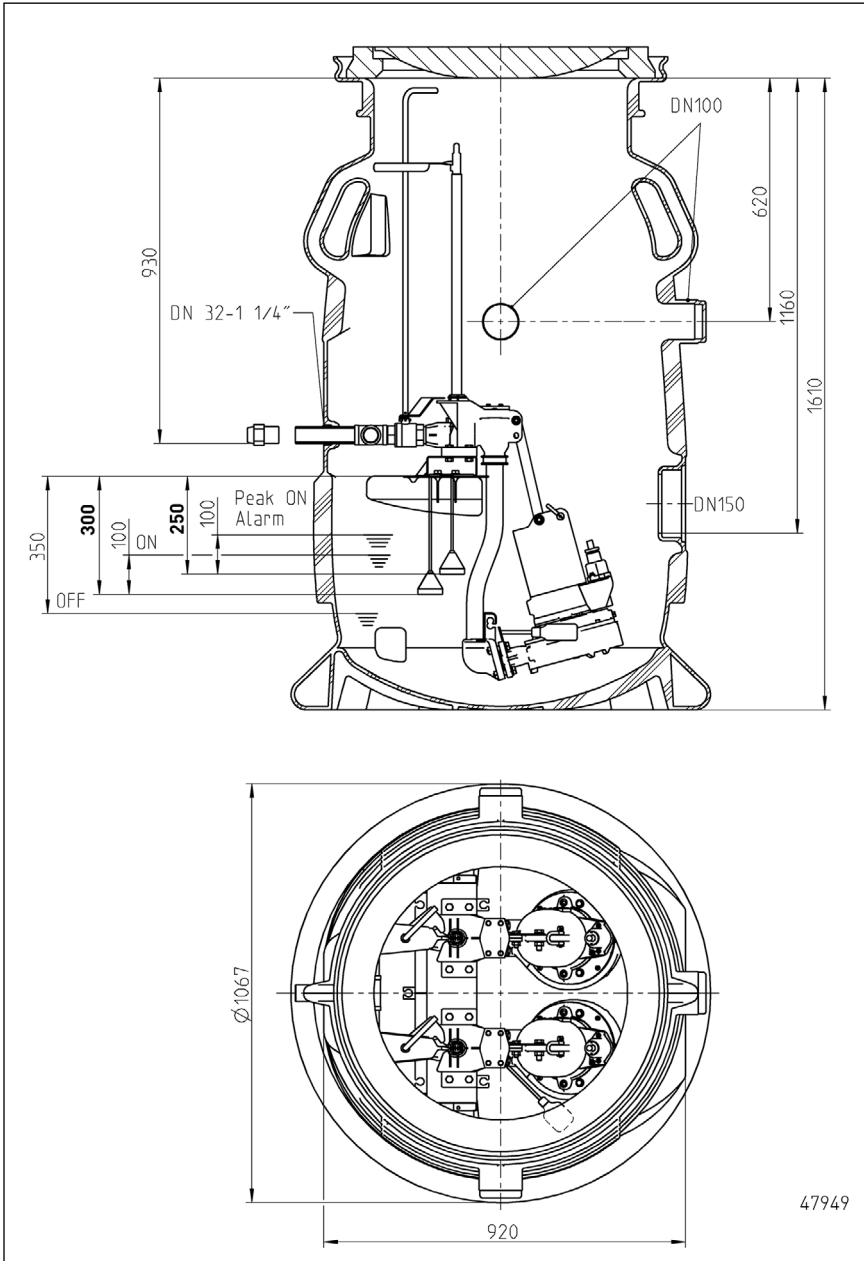
CLASS B

PKS-B 800-32 + 1 x PSV-A/B 375 1975 mm

PKS-B 800-32 + 2 x PSV-A/B 375 2360 mm

PKS-B 800-32 + 3 x PSV-A/B 375 2740 mm

PKS-B 800-D32



Grundwasser-Eintauchtiefe-Submersion into groundwater-Profondeur d'immersion dans les eaux souterraines - Profondità di immersione acqua freatica - Głębokość zanurzenia w wodzie gruntowej - Hĺoubka ponoru ve spodnich vodách - Hĺbka ponorenia do spodných vôd - Merítési mélység a talajvízbe - Adâncimea de imersare în apa freatică

PKS-B 800-D32 1610 mm

CLASS A

PKS-B 800-D32 + PSV-A/B 375 1985 mm

PKS-B 800-D32 + PSV-A 855 2465 mm

PKS-B 800-D32 + PSV-A 1335 2945 mm

CLASS B

PKS-B 800-D32 + 1 x PSV-A/B 375 1985 mm

PKS-B 800-D32 + 2 x PSV-A/B 375 2370 mm

PKS-B 800-D32 + 3 x PSV-A/B 375 2750 mm

Sie haben ein Produkt von Pentair Jung Pumpen gekauft und damit Qualität und Leistung erworben. Sichern Sie sich diese Leistung durch vorschriftsmäßige Installation, damit unser Produkt seine Aufgabe zu Ihrer vollen Zufriedenheit erfüllen kann. Denken Sie daran, dass Schäden infolge unsachgemäßer Behandlung die Gewährleistung beeinträchtigen.

Dieses Gerät kann von Kindern ab 8 Jahren und darüber sowie von Personen mit verringerten physischen, sensorischen oder mentalen Fähigkeiten oder Mangel an Erfahrung und Wissen benutzt werden, wenn sie beaufsichtigt oder bezüglich des sicheren Gebrauchs des Gerätes unterwiesen wurden und die daraus resultierenden Gefahren verstehen. Kinder dürfen nicht mit dem Gerät spielen. Reinigung und Benutzer-Wartung dürfen nicht von Kindern ohne Beaufsichtigung durchgeführt werden.

Schadensvermeidung bei Ausfall

Wie jedes andere Elektrogerät kann auch dieses Produkt durch fehlende Netzspannung oder einen technischen Defekt ausfallen.

Wenn Ihnen durch den Ausfall des Produktes ein Schaden (auch Folgeschaden) entstehen kann, sind von Ihnen insbesondere folgende Vorkehrungen nach Ihrem Ermessen zu treffen:

- Einbau einer wasserstandsabhängigen (unter Umständen auch netzunabhängigen) Alarmanlage, so dass der Alarm vor Eintritt eines Schadens wahrgenommen werden kann.
- Prüfung des verwendeten Sammelbehälters / Schachtes auf Dichtigkeit bis Oberkante vor Inbetriebnahme des Produktes.
- Einbau von Rückstausicherungen für diejenigen Entwässerungsgegenstände, bei denen durch Abwasseraustritt nach Ausfall des Produktes ein Schaden entstehen kann.
- Einbau eines weiteren Produktes, das den Ausfall des Produktes kompensieren kann (z.B. Doppelanlage).
- Einbau eines Notstromaggregates.

Da diese Vorkehrungen dazu dienen, Folgeschäden beim Ausfall des Produktes zu vermeiden bzw. zu minimieren, sind sie als Herstellerrichtlinie – analog zu den normativen Vorgaben der DIN EN als Stand der Technik – zwingend bei der Verwendung des Produktes zu beachten (OLG Frankfurt/Main, Az.: 2 U 205/11, 15.06.2012).

SICHERHEITSHINWEISE

Diese Betriebsanleitung enthält grundlegende Informationen, die bei Installation, Betrieb und Wartung zu beachten sind. Es ist wichtig, dass diese Betriebsanleitung unbedingt vor Montage und Inbetriebnahme vom Monteur sowie dem zuständigen Fachpersonal/Betreiber gelesen wird. Die Anleitung muss ständig am Einsatzort

der Pumpe beziehungsweise der Anlage verfügbar sein. Die Nichtbeachtung der Sicherheitshinweise kann zum Verlust jeglicher Schadenersatzansprüche führen.

In dieser Betriebsanleitung sind Sicherheitshinweise mit Symbolen besonders gekennzeichnet. Nichtbeachtung kann gefährlich werden.



Allgemeine Gefahr für Personen



Warnung vor elektrischer Spannung

HINWEIS! Gefahr für Maschine und Funktion

Personalqualifikation

Das Personal für Bedienung, Wartung, Inspektion und Montage muss die entsprechende Qualifikation für diese Arbeiten aufweisen und sich durch eingehendes Studium der Betriebsanleitung ausreichend informiert haben. Verantwortungsbereich, Zuständigkeit und die Überwachung des Personals müssen durch den Betreiber genau geregelt sein. Liegen bei dem Personal nicht die notwendigen Kenntnisse vor, so ist dieses zu schulen und zu unterweisen.

Sicherheitsbewusstes Arbeiten

Die in dieser Betriebsanleitung aufgeführten Sicherheitshinweise, die bestehenden nationalen Vorschriften zur Unfallverhütung sowie eventuelle interne Arbeits-, Betriebs- und Sicherheitsvorschriften sind zu beachten.

Sicherheitshinweise für den Betreiber/Bediener

Gesetzliche Bestimmungen, lokale Vorschriften und Sicherheitsbestimmungen müssen eingehalten werden.

Gefährdungen durch elektrische Energie sind auszuschließen.

Leckagen gefährlicher Fördergüter (z.B. explosiv, giftig, heiß) müssen so abgeführt werden, dass keine Gefährdung für Personen und die Umwelt entsteht. Gesetzliche Bestimmungen sind einzuhalten.

Sicherheitshinweise für Montage-, Inspektions- und Wartungsarbeiten

Grundsätzlich sind Arbeiten an der Maschine nur im Stillstand durchzuführen. Pumpen oder -aggregate, die gesundheitsgefährdende Medien fördern, müssen dekontaminiert werden.

Unmittelbar nach Abschluss der Arbeiten müssen alle Sicherheits- und Schutzvorrichtungen wieder angebracht bzw. in Funktion gesetzt werden. Ihre Wirksamkeit ist vor Wiederinbetriebnahme unter Beachtung der aktuellen Bestimmungen und Vorschriften zu prüfen.

Eigenmächtiger Umbau und Ersatzteilherstellung

Umbau oder Veränderung der Maschine sind nur nach Absprache mit dem Hersteller zulässig. Originalersatzteile und vom Hersteller autorisiertes Zubehör dienen der Sicherheit. Die Verwendung anderer Teile kann die Haftung für die daraus entstehenden Folgen aufheben.

Unzulässige Betriebsweisen

Die Betriebssicherheit der gelieferten Maschine ist nur bei bestimmungsgemäßer Verwendung gewährleistet. Die angegebenen Grenzwerte im Kapitel "Technische Daten" dürfen auf keinen Fall überschritten werden.

Hinweise zur Vermeidung von Unfällen

Vor Montage- oder Wartungsarbeiten sperren Sie den Arbeitsbereich ab und prüfen das Hebezeug auf einwandfreien Zustand. Arbeiten Sie nie allein und benutzen Sie Schutzhelm, Schutzbrille und Sicherheitsschuh, sowie bei Bedarf einen geeigneten Sicherheitsgurt.

Bevor Sie schweißen oder elektrische Geräte benutzen, kontrollieren Sie, ob keine Explosionsgefahr besteht.

Wenn Personen in Abwasseranlagen arbeiten, müssen sie gegen evtl. dort vorhandene Krankheitserreger geimpft sein. Achten Sie auch sonst peinlich auf Sauberkeit, Ihrer Gesundheit zu Liebe.

Stellen Sie sicher, dass keine giftigen Gase im Arbeitsbereich vorhanden sind.

Beachten Sie die Vorschriften des Arbeitsschutzes und halten Sie Erste-Hilfe-Material bereit.

In einigen Fällen können Pumpe und Medium heiß sein, es besteht dann Verbrennungsgefahr.

Für Montage in explosionsgefährdeten Bereichen gelten besondere Vorschriften!

EINSATZ

Der auftriebssichere Schacht wird als fertige Pumpstation in Verbindung mit Druckentwässerungssystemen und als Abwassersammelschacht im Verbund mit Freispiegelkanälen eingesetzt. Der PKS 800 eignet sich für Einbaustellen der Klassen A 15 und B 125. Angeformte Transportösen ermöglichen ein leichtes Transportieren und Versetzen.

Der Schacht kann ohne Betonarbeiten auf gewachsenen Boden versetzt werden. Der max. Betriebsdruck der Druckleitung darf 6 bar nicht überschreiten.

Lieferumfang PKS-B 800-32

Kunststoffschacht, Kupplungssystem und Gleitrohr, Edelstahl-Kugelhahn mit Verlängerung und Sicherheitsverriegelung. Edelstahl-Druckabgang DN 32 mit Außengewinde 1¼", zwei Muffen DN 150 (KG-Rohr) für den Zulauf (eine anschlussfertig) sowie drei Stützen DN 100 (KG-Rohr) für Kabelleerrohr und Lüftung.

Lieferumfang PKS-B 800-D32

Kunststoffschacht, Kupplungssysteme und Gleitrohre, Edelstahl-Kugelhähne mit Verlängerung und Sicherheitsverriegelungen. Edelstahl-Druckabgang DN 32 mit Außengewinde 1¼", Muffe DN 150 (KG-Rohr) für den Zulauf sowie drei Stützen DN 100 (KG-Rohr) für Kabelleerrohr und Lüftung.

ELEKTROANSCHLUSS

Durch den Einsatz unserer Steuerungen haben Sie die Gewissheit, dass die Forderungen aus der EU Baumusterprüfbescheinigung erfüllt sind.

HINWEIS! Nur eine Elektro-Fachkraft darf an Pumpe oder Steuerung Elektroarbeiten vornehmen.

Die jeweils gültigen Normen (z.B. EN), landesspezifischen Vorschriften (z.B. VDE) sowie die Vorschriften der örtlichen Versorgungsnetzbetreiber sind zu beachten.

HINWEIS! Beim Anschluss der Pumpe muss genügend Leitung im Schacht verbleiben (Schleife wickeln), um die Pumpe bei Wartungsarbeiten aus dem Schacht zu heben.

Niveauschaltung

Die Luftleitung für die elektropneumatische Niveauschaltung oder die Anschlussleitung für die Kugeltauchschalter wird mit einer Verschraubung PG11 in den Schlitz der Traverse gehängt. Durch Lösen der Verschraubung kann die Luftglocke oder der Kugeltauchschalter auf das entsprechende Maß eingestellt werden, nähere Angaben finden Sie in der Anleitung der Steuerung.

Zusätzlicher örtlicher Potentialausgleich

Nach Stellungnahme des TÜV Nord vom März 2008 ist für Beton- und Kunststoffschächte von Jung Pumpen in Ex-Zone 1 und 2 kein zusätzlicher örtlicher Potentialausgleich notwendig.

Ausnahme: Wenn leitfähige Teile, wie z.B. ein Kabelschutz aus Wellrohr oder ein metallisches Druckrohr von außen an den Schachtanschluss führen. In diesen Fällen ist eine elektrisch leitfähige Verbindung mit dem Gehäuse der Pumpe(n) herzustellen. Für diese Verbindung sollte aus Korrosionsschutzgründen Edelstahl verwendet werden. Die Dimensionierung erfolgt z.B. in Deutschland nach VDE 0100 Teil 540. Zu beachten ist, dass Edelstahl einen 42x höheren Widerstand gegenüber Kupfer besitzt.

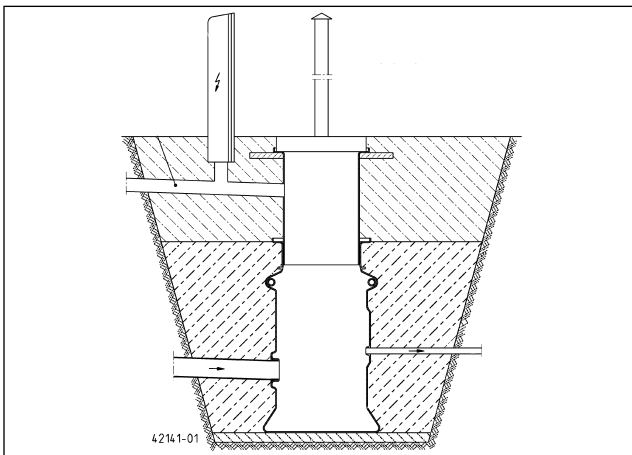
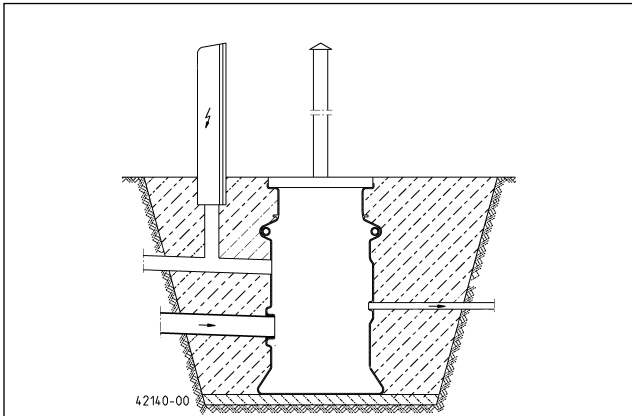
EINBAU

1. Herstellen der Baugrube

1,68 m beträgt die Tiefe der Baugrube beim Standard-schacht mit der Abdeckung Klasse A15 zuzüglich 30 cm für die Gründung.

Die Neigung der Grubenböschung muss bei rolligen (nicht bindigen) Böden unter 45° und bei bindigen Böden unter 60° liegen. Steilere Böschungen sind sach- und fachgerecht mit Verbau und anderen Maßnahmen zu sichern.

Die 30 cm starke Gründung muss aus nicht bindigem Boden (Korngröße 2 bis 32) hergestellt werden (Gruppe 1 nach ATV-DVWK A 127) und einen Verdichtungsgrad von 97% D_{pr} aufweisen.

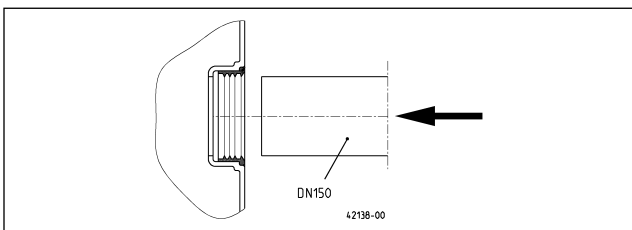


2. Einbringen des Schachtes

Den Schacht mit einem geeigneten Hebezeug in die Baugrube versetzen und auf der Bettungsschicht waagrecht und senkrecht ausrichten.

3. Anschluss des Zulaufes

Die Dichtung in die Zulaufmuffe einsetzen und das Zulaufrohr KGU DN 150 (DN/OD 160) in die Muffe schieben.



4. Anschluss der Druckleitung

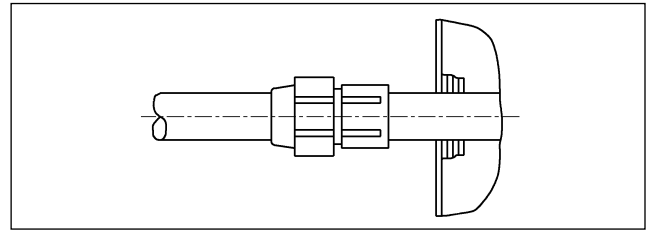
An den Druckleitungsabgang 1 1/4" mittels Verschraubung oder Übergangsmuffe die Druckleitung DN 32 aus PVC- oder PE-Rohr anschließen.

Anschlussverschraubungen mit Innengewinde:

1 1/4" x ø40, DN32 (JP44796)

1 1/4" x ø50, DN40 (JP44797)

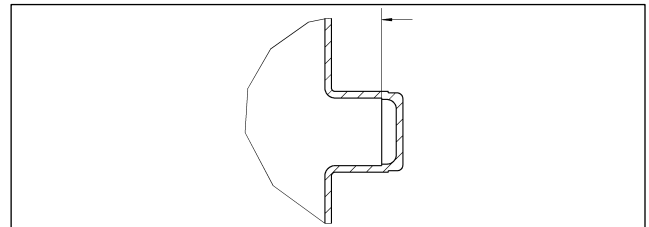
1 1/4" x ø63, DN50 (JP44798)



5. Anschluss von Lüftungs- und Kabelrohr

Die Rohrstützen DN 100 an der Trennstelle abschneiden und entgraten. Die Anschlussrohre, KG-Rohr oder gleichwertiges Stangenmaterial mit glatter Innenfläche, mit einer Steck- oder Überschiebmuffe (bauseits) anschließen.

HINWEIS! Bitte beide Rohre mit stetigem Gefälle (ca. 3%) zum Schacht verlegen.



6. Verfüllen der Baugrube

HINWEIS! Mutterboden, Ton, andere bindige Böden und in der Regel auch der Bodenaushub sind nicht zum Verfüllen geeignet.

Bitte verwenden Sie als Füllmaterial nicht bindigen Boden mit einer Korngröße von 2 bis 32 mm ohne spitze und scharfkantige Bestandteile.

Verfüllen Sie dann in jeweils 30 cm hohen Schichten und verdichten Sie den Boden auf 97% D_{Pr} .

HINWEIS! Der Schacht und die optionale Verlängerung dürfen beim Verfüllen und Verdichten nicht einseitig belastet werden.

7. Montage der Schachtverlängerung (Zubehör)

Montieren Sie die Schachtverlängerung, wie in der zugehörigen Anleitung beschrieben.

Dann kann die Grube weiter angefüllt werden. Kann im oberen Kragenbereich nicht auf 97% D_{Pr} verdichtet werden, muss das Absinken des Schachtes durch geeignete Maßnahmen verhindert werden (z.B. Magerbeton unter den Kragen füllen).

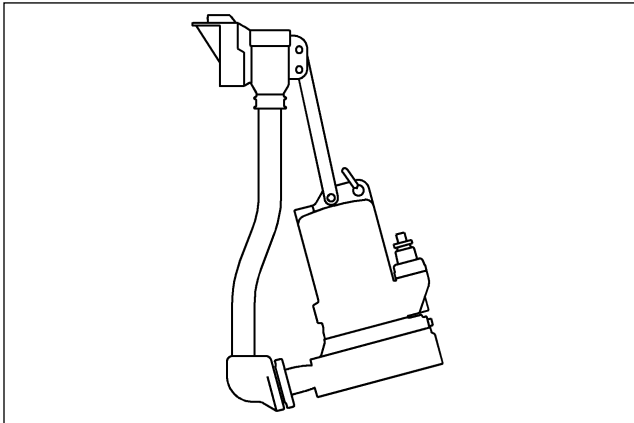
8. Montage der Abdeckung (Zubehör)

Unebenheiten im Auflagebereich der Abdeckung bitte mit Zementmörtel ausgleichen. Zusätzlich muss der Spalt zwischen Schachthals und Abdeckung mit Zementmörtel verfüllt werden. Dies ist besonders zur Herstellung der Verschiebesicherheit zwingend erforderlich.

9. Montage der Pumpe

Bei Anlagen ohne ausreichenden Gegendruck von mindestens 2 mWs (Meter Wassersäule) können Leckageprobleme des Rückschlagventils auftreten. Die Pumpe schaltet dann kurzzeitig ein, obwohl über den Zulauf kein Wasser gekommen ist. Als Abhilfe kann ein Sonderdruckrohr (Zubehör) montiert werden.

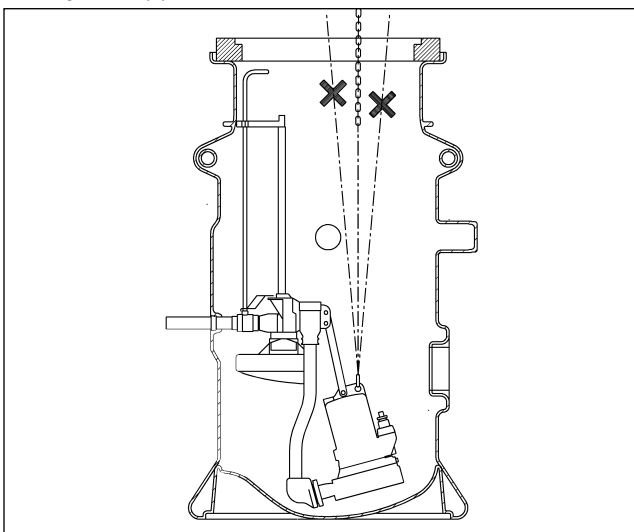
Das Druckrohr mit Kupplungsventil wird am Druckabgang der Pumpe befestigt. Bei den Pumpen ab MultiCut 20/2 M wird zur Stabilität noch eine Querverbindung zwischen Pumpe und Kupplungsventil geschraubt.



HINWEIS! Vor dem Einhängen der Pumpe die evtl. eingedrungene Erde, Kies oder Sand aus dem Schacht entfernen.

Bei der Erstmontage und nach jeder Wartung der Pumpe muss die Dichtung im Kupplungsventil mit säurefreien Fett eingestrichen werden, um die Demontage nach langen Wartungsintervallen zu erleichtern.

Beim Einsetzen der Pumpe darauf achten, dass die Kette immer senkrecht nach unten führt, sonst kann die Druckrohreinheit am Gleitrohr verklemmen und nicht richtig einkuppeln.

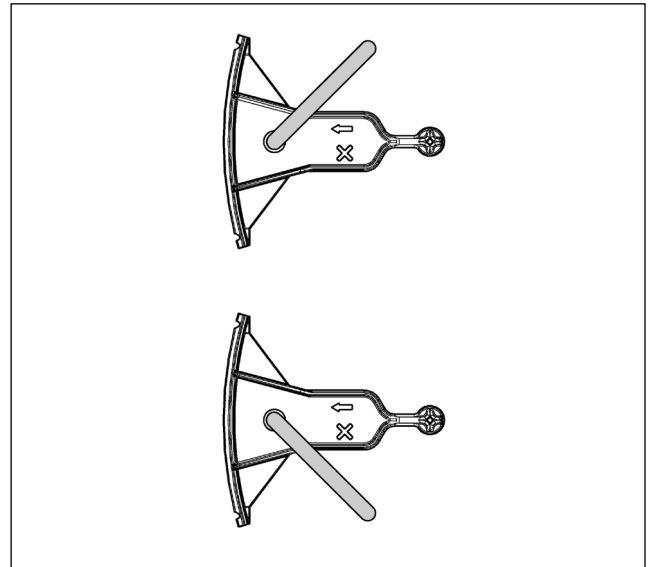


HINWEIS! Vor dem Absenken der Pumpe muss der Kugelhahn geschlossen werden.

Dann die Pumpe absenken und einkuppeln. Zum Schluss den Kugelhahn wieder öffnen.

HINWEIS! Bei Gefälledruckleitungen muss ein Vakuumbrecher installiert werden, um Funktionsprobleme zu vermeiden.

HINWEIS! Bei nicht in Betrieb genommenen Schächten in Druckentwässerungssystemen muss der Kugelhahn geschlossen bleiben.



← Kugelhahn "auf"

⊗ Kugelhahn "zu"

WARTUNG

Wartung und Inspektion dieses Produktes sind nach EN 12056-4 und EN 60074-19 vorzunehmen.

WARNUNG!

Vor jeder Arbeit: Pumpe und Steuerung vom Netz trennen und sicherstellen, dass sie von anderen Personen nicht wieder unter Spannung gesetzt werden können.

WARNUNG!

Das Anschlusskabel auf mechanische und chemische Beschädigung prüfen. Beschädigte oder geknickte Kabel müssen durch den Hersteller ersetzt werden.

HINWEIS! Bei Benutzung einer Kette zum Heben der Pumpe beachten Sie bitte die jeweiligen nationalen Unfallverhütungsvorschriften. Hebezeuge sind regelmäßig durch einen Sachverständigen nach den gesetzlichen Vorschriften zu prüfen.

Zur Wartung des Rückschlagventils oder der Pumpe wird der Kugelhahn geschlossen und die komplette Druckrohreinheit mit der Pumpe aus dem Schacht gezogen.

You have purchased a product made by Pentair Jung Pumpen and with it, therefore, also excellent quality and service. Secure this service by carrying out the installation works in accordance with the instructions, so that our product can perform its task to your complete satisfaction. Please remember that damage caused by incorrect installation or handling will adversely affect the guarantee.

This appliance can be used by children aged 8 years or over and by persons with limited physical, sensory or intellectual capabilities, or with limited experience and knowledge, provided that they are supervised or have been instructed in the safe use of the appliance and are aware of the dangers involved. Children must not be allowed to play with the appliance. Cleaning and user maintenance must not be carried out by children unless they are supervised.

Damage prevention in case of failure

Like any other electrical device, this product may fail due to a lack of mains voltage or a technical defect.

If damage (including consequential damage) can occur as a result of product failure, the following precautions can be taken at your discretion:

- Installation of a water level dependent (under circumstances, mains-independent) alarm system, so that the alarm can be heard before damage occurs.
- Inspection of the collecting tank/chamber for tightness up to the top edge before – or at the latest, during – installation or operation of the product.
- Installation of backflow protection for drainage units that can be damaged by wastewater leakage upon product failure.
- Installation of a further product that can compensate in case of failure of the other product (e.g. duplex unit).
- Installation of an emergency power generator.

As these precautions serve to prevent or minimise consequential damage upon product failure, they are to be strictly observed as the manufacturer's guideline – in line with the standard DIN EN specifications as state of the art – when using the product (Higher Regional Court Frankfurt/Main, Ref.: 2 U 205/11, 06/15/2012).

SAFETY INSTRUCTIONS

This instruction manual contains essential information that must be observed during installation, operation and servicing. It is therefore important that the installer and the responsible technician/operator read this instruction manual before the equipment is installed and put into operation. The manual must always be available at the location where the pump or the plant is installed.

Failure to observe the safety instructions can lead to the loss of all indemnity.

In this instruction manual, safety information is distinctly labelled with particular symbols. Disregarding this in-

formation can be dangerous.



General danger to people



Warning of electrical voltage

NOTICE! Danger to equipment and operation

Qualification and training of personnel

All personnel involved with the operation, servicing, inspection and installation of the equipment must be suitably qualified for this work and must have studied the instruction manual in depth to ensure that they are sufficiently conversant with its contents. The supervision, competence and areas of responsibility of the personnel must be precisely regulated by the operator. If the personnel do not have the necessary skills, they must be instructed and trained accordingly.

Safety-conscious working

The safety instructions in this instruction manual, the existing national regulations regarding accident prevention, and any internal working, operating and safety regulations must be adhered to.

Safety instructions for the operator/user

All legal regulations, local directives and safety regulations must be adhered to.

The possibility of danger due to electrical energy must be prevented.

Leakages of dangerous (e.g. explosive, toxic, hot) substances must be discharged such that no danger to people or the environment occurs. Legal regulations must be observed.

Safety instructions for installation, inspection and maintenance works

As a basic principle, works may only be carried out to the equipment when it is shut down. Pumps or plant that convey harmful substances must be decontaminated.

All safety and protection components must be re-fitted and/or made operational immediately after the works have been completed. Their effectiveness must be checked before restarting, taking into account the current regulations and stipulations.

Unauthorised modifications, manufacture of spare parts

The equipment may only be modified or altered in agreement with the manufacturer. The use of original spare parts and accessories approved by the manufacturer is important for safety reasons. The use of other parts can result in liability for consequential damage being rescinded.

Unauthorised operating methods

The operational safety of the supplied equipment is only guaranteed if the equipment is used for its intended purpose. The limiting values given in the "Technical Data" section may not be exceeded under any circumstances.

Instructions regarding accident prevention

Before commencing servicing or maintenance works, cordon off the working area and check that the lifting gear is in perfect condition.

Never work alone. Always wear a hard hat, safety glasses and safety shoes and, if necessary, a suitable safety belt.

Before carrying out welding works or using electrical devices, check to ensure there is no danger of explosion.

People working in wastewater systems must be vaccinated against the pathogens that may be found there. For the sake of your health, be sure to pay meticulous attention to cleanliness wherever you are working.

Make sure that there are no toxic gases in the working area.

Observe the health and safety at work regulations and make sure that a first-aid kit is to hand.

In some cases, the pump and the pumping medium may be hot and could cause burns.

For installations in areas subject to explosion hazards, special regulations apply!

APPLICATION

The buoyancy proof pump chamber is supplied as a complete prefabricated pump station for use with pressure drainage systems and as a sewage collection sump for use with gravity sewers. The PKS 800 is suitable for locations with class A 15 and B125. Preformed transport eyelets provide easy transport and placing into its final position.

The sump can be installed on firm undisturbed soil without the need for any concrete work. Max. operating pressure may not exceed 6 bar.

Scope of supply for PKS-B 800-32

Plastic sump, coupling system and guide rail system, stainless steel ball shut off valve with extension and safety locking device. Stainless steel discharge branch DN 32 with 1 1/4" male thread, two 150 mm dia. pipe sockets (for pipe between house and sump) for the inlet (one ready for connection) and three 150 mm dia. connecting branches (for pipe between house and sump) for the venting and cable pipe.

Scope of supply for PKS-B 800-D32

Plastic sump, coupling systems and guide rail systems, stainless steel ball shut off valves with extension and safety locking devices. Stainless steel discharge branch DN 32 with 1 1/4" male thread, 150 mm dia. pipe socket (for pipe between house and sump) for the inlet and three two 100 mm dia. connecting branches (for pipe between house and sump) for the venting and cable pipe.

ELECTRICAL CONNECTION

By using our controls, you can be sure that the requirements of the EU type-testing certificate are met.

NOTICE! Only qualified electricians may carry out electrical works to the pump or the controls.

The relevant standards (such as EN standards), country-specific regulations (such as VDE in Germany), and the regulations of the local power supply companies must be observed.

NOTICE! When connecting the pump, coil up enough cable in the sump to enable the pump to be lifted out of the sump for maintenance work.

Level control

The air pipe for the electropneumatic level control or the connecting pipe for the submersible ball contact switch is hung in the slit in the cross-beam with a PG 11 screw joint. By loosening the screw joint the air sensor or the submersible ball contact switch can be set to the corresponding dimensions. Please refer to the instructions for the control.

Additional local potential equalisation

According to a statement made by the German inspection authority TÜV Nord in March 2008, it is not necessary to provide any additional potential equalisation on site for Jung Pumpen concrete and plastic sumps in Ex zones 1 or 2.

There is one exception: If conductive parts such as a corrugated tube cable protection or a metal pressure pipe lead to the sump connection from outside. In these cases, an electrically conductive connection must be made with the housing of the pump(s). For reasons of corrosion protection, stainless steel should be used for this connection. The dimensioning must comply in Germany, for example, with Part 540 of VDE 0100. It should be taken into account that the resistance of stainless steel is 42 times that of copper.

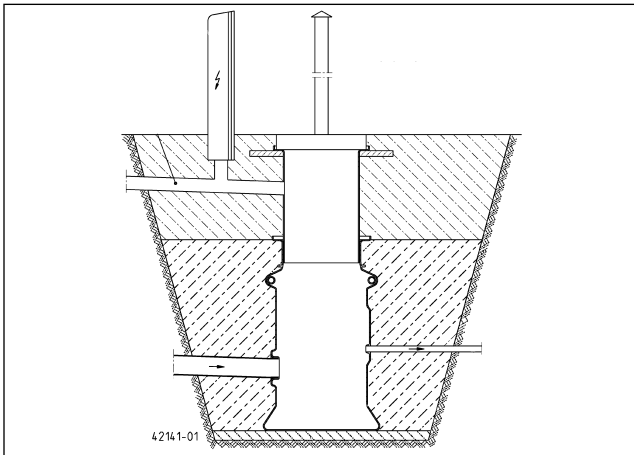
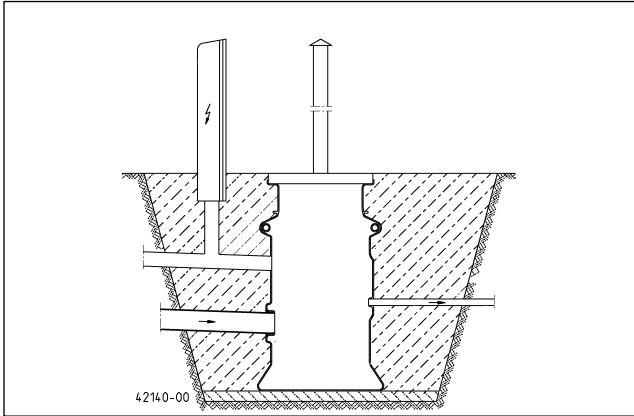
INSTALLATION

1. Preparing the excavation

The excavation depth for the standard sump with class A15 cover is 1.68 m plus 30 cm for the foundation.

The gradient of the sides of the excavation must be less than 45° in the case of granular (non-cohesive) soils and less than 60° in the case of cohesive soils. Steeper sides must be secured properly and appropriately with sheeting and other measures.

The 30 cm deep foundation must be made of non-cohesive soil (grain size 2 to 32) (Group 1 according to ATV-DVWK A 127) and have a 97% D_{pr} degree of compaction.

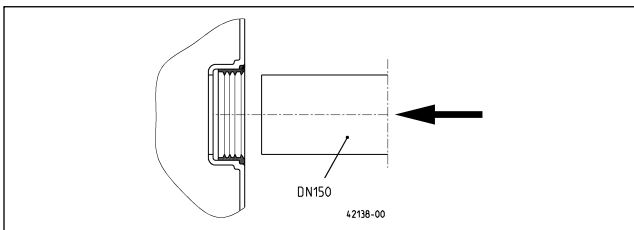


2. Inserting the sump

Insert the sump in the excavation with suitable hoisting gear and align it horizontally and vertically.

3. Connecting the inlet

Insert the gasket into the inlet socket and slide the DN 150 (DN/OD 160) KGU inlet pipe into the socket.



4. Connecting the pressure pipe

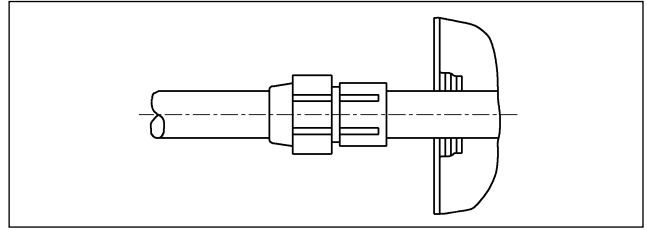
Connect the DN 32 PVC or PE pressure pipe 1 1/4" to the discharge connection with a screw joint or sleeve.

Quick release couplings with female thread:

1 1/4" x ø40, DN32 (Mat.no JP44796)

1 1/4" x ø50, DN40 (Mat.no JP44797)

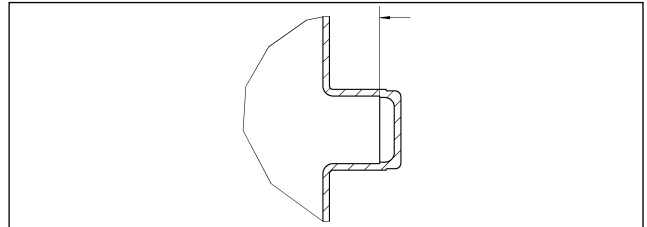
1 1/4" x ø63, DN50 (Mat.no JP44798)



5. Connection of venting and cable pipe

Cut off and deburr the DN 100 pipe sockets at the cut-off point. Using a push-on or slip-on socket pipe (to be provided by the customer), connect up the connecting pipes, the pipe between house and sump or equivalent tubing material with a smooth interior surface.

NOTICE! Please lay both pipes to the pump chamber with a constant gradient (approx. 3%).



6. Filling in the excavated hole

NOTICE! Top soil, clay, other cohesive soils and the excavated soil are not generally suitable for filling in the excavated hole.

Please use non-cohesive soil with a grain size of 2 to 32 mm, without sharp and sharp-edged constituents, as filling material.

Fill in layers of 30 cm at a time and compact the soil to 97% D_{Pr} .

NOTICE! The sump and the optional sump extension must not be weighted on one side only during the filling and compacting process.

7. Installation of the sump extension (accessory)

Install the sump extension as described in the instructions supplied.

After this, continue filling in the excavated hole. If the upper flanged area cannot be compacted to 97% D_{Pr} then suitable measures must be taken (such as filling lean concrete under the flanged area) to prevent the sump from subsiding.

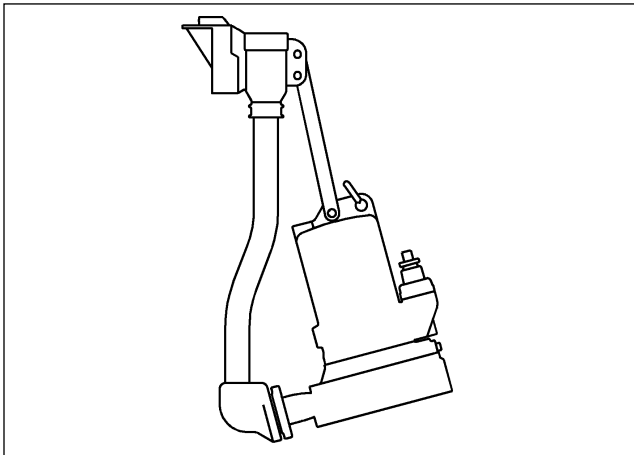
8. Installation of the cover (accessory)

Please level out any unevenness in the concrete cover seating using cement mortar. In addition, fill the gap between the chamber neck and the cover with cement mortar. This is particularly important to prevent any displacement from occurring.

9. Installing the pump

In systems without sufficient backpressure of at least a 2-metre head of water, leakage problems with the non-return valve can occur. The pump then switches on briefly even though no water has entered through the inlet pipe. A special pressure pipe (available as an accessory) can be installed to prevent this from occurring.

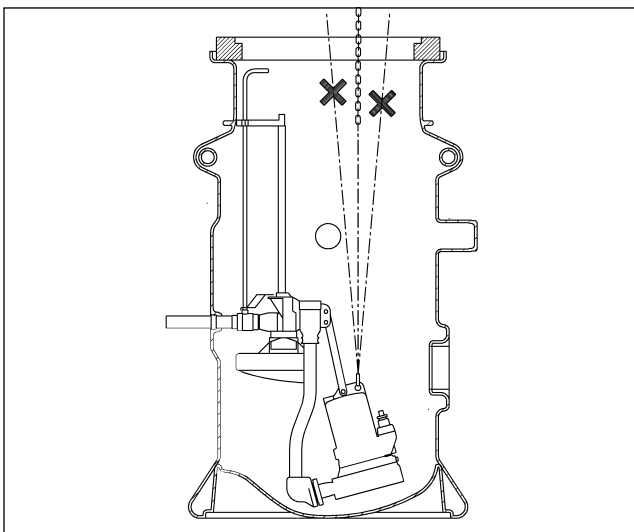
Fix the pressure pipe with the coupling valve to the discharge branch of the pump. In the case of pumps from MultiCut 20/2 M upwards, a transverse joint is screwed on between the pump and the coupling valve to provide extra stability.



NOTICE! Before fitting the pump, remove any soil, gravel or sand inside the sump.

Before taking into service for the first time and after any maintenance to the pump, grease the seal in the coupling valve with acid-free grease to facilitate dismantling the valve after long maintenance intervals.

When you insert the pump, ensure that the chain always leads straight downwards, as otherwise the pressure pipe assembly can jam at the guide rail and not engage properly.

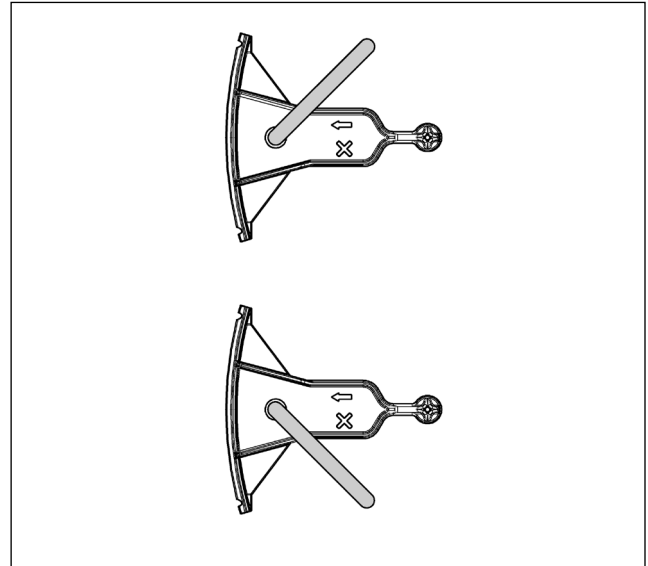


NOTICE! Ensure that the ball-type shut-off valve is closed before lowering the pump.

After this, lower the pump and connect it up. Finally, open the ball valve again.

NOTICE! A breathing valve must be installed in gravity pressure pipes to avoid problems with operation.

NOTICE! In the case of pump chambers in pressure drainage systems which have not been taken into service, the ball-type shut-off valve must remain closed.



← Ball valve "open"

✕ Ball valve "closed"

MAINTENANCE

Maintenance and inspection of this product must be carried out in accordance with EN 12056-4 and EN 60074-19.

WARNING!

Before carrying out any works: disconnect the pump and the controls from the mains and take steps to ensure that it cannot be energized again.

WARNING!

Check the mains cable for signs of mechanical and chemical damage. Damaged or kinked cables must be replaced by the manufacturer.

NOTICE! When using a chain to lift the pump, please observe the relevant national regulations regarding accident prevention. Lifting gear must be checked regularly by an expert in accordance with the legal regulations.

To carry out maintenance work on the non-return valve or the pump, the ball-type shut-off valve must be closed and the complete pressure pipe assembly taken out of the pump chamber together with the pump.

Vous avez opté pour un produit Pentair Jung Pumpen, synonyme de qualité et de performance. Assurez-vous cette performance par une installation conforme aux directives: notre produit pourra ainsi remplir sa mission à votre entière satisfaction. N'oubliez pas que les dommages consécutifs à un maniement non conforme porteront préjudice au droit à la garantie.

Cet appareil peut être utilisé par des enfants d'au moins 8 ans ainsi que par les personnes ayant des capacités physiques, sensorielles ou mentales limitées ou qui manquent d'expérience et de connaissance, dans la mesure où ils sont surveillés ou s'ils ont reçu des instructions pour une utilisation en toute sécurité de l'appareil et qu'ils comprennent les risques qui en résultent. Les enfants ne doivent pas jouer avec l'appareil. Le nettoyage et l'entretien de l'appareil ne doivent pas être effectués par des enfants si ceux-ci ne sont pas sous surveillance.

Prévention des dommages en cas de défaillance

Comme tout autre appareil électrique, ce produit peut aussi tomber en panne suite à une absence de tension ou à un défaut technique.

Si un dommage (également dommage consécutif) se produit en raison de la défaillance du produit, les dispositions suivantes doivent être prise en particulier selon votre appréciation :

- Montage d'une alarme en fonction du niveau d'eau (éventuellement aussi indépendante du réseau électrique) de sorte que l'alarme puisse être perçue avant l'apparition d'un dommage.
- Contrôle de l'étanchéité du réservoir collecteur / cuve utilisée jusqu'au bord supérieur avant - toutefois au plus tard- le montage ou la mise en service du produit.
- Montage de protection anti-retour pour les objets de drainage sur lesquels un dommage peut survenir par l'écoulement d'eau usée après une défaillance du produit.
- Montage d'un autre produit pouvant compenser la défaillance du produit (par ex. poste double).
- Montage d'un groupe de secours.

Étant donné que ces dispositions servent à prévenir ou réduire les dommages consécutifs à une défaillance du produit, elles sont obligatoires en tant que disposition du fabricant au même titre que les contraintes normatives de la FR EN comme état de la technique lors de l'utilisation du produit (OLG Francfort/Main, n°dossier : 2 U 205/11, 15.06.2012).

CONSIGNES DE SÉCURITÉ

Ces instructions de service contiennent des informations essentielles à respecter lors de l'installation, de la mise en service et de la maintenance.

Il est impératif que le monteur et l'exploitant/ le personnel qualifié concernés lisent les instructions de service avant le montage et la mise en service.

Les instructions doivent toujours être disponibles sur le lieu d'utilisation de la pompe ou de l'installation.

Le non respect des consignes de sécurité peut entraîner la perte de tous les droits à réparation du dommage.

Dans ces instructions de service, les consignes de sécurité sont identifiées de manière particulière par des symboles.



Risque d'ordre général pour les personnes



Avertissement contre la tension électrique

AVIS! Danger pour la machine et le fonctionnement

Qualification du personnel

Le personnel pour le maniement, la maintenance, l'inspection et le montage doit posséder la qualification nécessaire à ce type de travaux et il doit s'être suffisamment bien informé par une étude approfondie des instructions de service.

Domaine de responsabilité, l'exploitant doit régler avec précision la compétence et le contrôle du personnel.

Si le personnel ne possède pas les connaissances nécessaires, il est impératif de le former et de l'instruire.

Travailler en étant soucieux de la sécurité

Il est impératif de respecter les consignes de sécurité, les règlements nationaux en vigueur concernant la prévention des accidents et les prescriptions internes éventuelles de travail, de service et de sécurité contenus dans ces instructions.

Consignes de sécurité pour l'exploitant/ l'utilisateur

Les directives légales, les règlements locaux et les directives de sécurité doivent être respectés.

Il faut exclure les risques dus à l'énergie électrique.

Les fuites de matières dangereuses à refouler (explosives, toxiques ou brûlantes par exemple) doivent être évacuées de telle sorte qu'elles ne représentent aucun danger pour les personnes et l'environnement. Les directives légales en vigueur sont à respecter.

Consignes de sécurité pour le montage, les travaux d'inspection et de maintenance

D'une manière générale, les travaux à effectuer devront l'être exclusivement sur une machine à l'arrêt. Les pompes ou agrégats refoulant des matières dangereuses pour la santé doivent être décontaminés.

Directement après la fin des travaux, tous les dispositifs de sécurité et de protection doivent être remis en place ou en service. Leur efficacité est à contrôler avant la remise en service et en tenant compte des directives et règlements en vigueur.

Transformation et fabrication de pièces détachées sans concertation préalable

Une transformation ou une modification de la machine est uniquement autorisée après consultation du fabricant. Les pièces détachées d'origine et les accessoires autorisés par le fabricant servent à la sécurité. L'utilisation d'autres pièces peut annuler la responsabilité quant aux conséquences en résultant.

Formes de service interdites

La sécurité d'exploitation de la machine livrée est uniquement garantie lors d'une utilisation conforme. Il est absolu-

ment interdit de dépasser les valeurs limites indiquées au chapitre « Caractéristiques technique ».

Consignes concernant la prévention des accidents

Avant les travaux de montage ou de maintenance, barrer la zone de travail et contrôler le parfait état de l'engin de levage.

Ne jamais travailler seul et utiliser un casque, des lunettes protectrices et des chaussures de sécurité, ainsi qu'en cas de besoin, une ceinture de sécurité adaptée.

Avant d'effectuer des soudures ou d'utiliser des appareils électriques, vérifiez l'absence de risque d'explosion.

Les personnes travaillant dans des infrastructures d'assainissement doivent être vaccinées contre les agents pathogènes pouvant éventuellement s'y trouver. D'autre part, veiller scrupuleusement à l'hygiène, par égard pour votre santé.

Assurez-vous qu'aucun gaz toxique ne se trouve dans la zone de travail.

Respectez les règlements concernant la sécurité de travail et gardez le nécessaire de premier secours à portée de main.

Dans certains cas, la pompe et le produit peuvent être brûlants, il y a alors risque de brûlure.

Des règles spéciales entrent en vigueur pour les installations dans les secteurs à risque d'explosion!

UTILISATION

Le puits sous-pression est utilisé comme une station de pompage prête en relation avec des systèmes de drainage de pression e comme chambre collectrice des eaux usées en liaison avec des galeries à surface libre. Le PKS 800 est adaptés pour les emplacements des classes A 15 et B 125. Les anneaux de transport formés permettent un transport et déplacement facile.

Le puits peut être déplacé sur le sol sans travaux de béton. La pression de service maximale de la conduite de refoulement ne peut pas dépasser les 6 bars.

Fournitures PKS-B 800-32

Puits de plastique, système d'attelage et tube de glissement, robinet de bille en acier inoxydable avec prolongation et verrouillage de sécurité. Sortie de pression en acier inoxydable DN 32 avec filetage extérieur de 1 1/4" deux manchons DN 150 (tube KG) pour l'amenée (un prêt pour être raccorder) ainsi que trois embouts DN 100 (tube KG) pour le câble et la ventilation.

Fournitures PKS-B 800-D32

Puits de plastique, système d'attelage et tube de glissement, robinet de bille en acier inoxydable avec prolongation et verrouillage de sécurité. Sortie de pression en acier inoxydable DN 32 avec filetage extérieur de 1 1/4" manchon DN 150 (tube KG) pour l'amenée ainsi que trois embouts DN 100 (tube KG) pour le câble et la ventilation.

BRANCHEMENT ÉLECTRIQUE

Grâce à l'utilisation de nos commandes, vous avez la certitude de satisfaire aux exigences de l'attestation d'examen EU de type.

AVIS ! Seul un électricien qualifié sera autorisé à effectuer des travaux électriques sur la pompe ou la commande.

Les normes en vigueur (EN par exemple), les directives spécifiques à chaque pays (VDE par exemple) et les directives des exploitants de réseau de distribution locaux sont à respecter.

AVIS ! Au raccordement de la pompe, laisser suffisamment de conduite dans le puits (enrouler une boucle), pour que la pompe puisse être retirée lors des travaux de soins.

Câblage de niveau

La canalisation d'air pour le câblage de niveau électrique-pneumatique ou la tuyauterie d'alimentation pour l'interrupteur d'échange est accroché avec un vissage PG 11 dans la fente de la traverse. En desserrant le vissage, la cloche d'air ou l'interrupteur d'échange peut être réglé sur la mesure correspondante. Pour plus d'informations, voir les instructions de la commande.

Compensation de potentiel locale supplémentaire

Selon l'avis du service de contrôle technique TÜV Nord du mars 2008 n'est pas nécessaire aucune compensation de potentiel locale supplémentaire pour les puits de béton et de plastique de Jung Pumpen dans l'ex-zone 1 et 2.

Exception: Si des pièces conductibles, comme par exemple une protection de tube de cannelure ou un tube de pression métallique mène de l'extérieure au raccord du puits. Dans ces cas, doit établir une liaison électriquement conductible avec le boîtier de la pompe (des pompes). Pour raisons de protection anticorrosive, doit utiliser un acier inoxydable pour cette liaison. Dimensionnement selon VDE 0100 partie 540 en Allemagne par exemple. Observer que l'acier inoxydable a une résistance 42x plus haute à l'égard du cuivre.

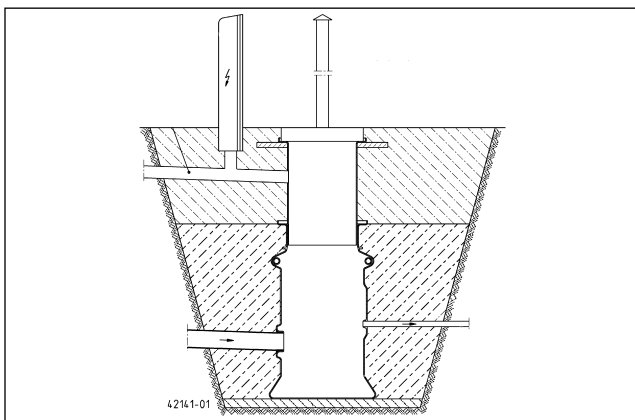
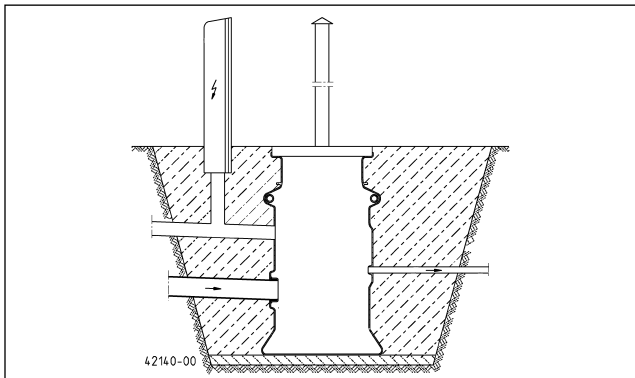
INSTALLATION

1. Préparer une fouille

La profondeur de la fouille est de 1,68 m en cas de puits standard avec couvercle de la classe A15 plus 30 cm pour la fondation.

L'inclinaison de la pente de la fouille doit se trouver au-dessus de 48° en cas de sols non reliés et au-dessus de 60° en cas de sols reliés. Les pentes raides doivent être garantir convenablement et spécialement avec blindage et autres mesures.

La fondation de 30 cm doit être fabriquée sur un sol non relui (dimension des grains 2 à 32) (groupe 1 selon ATV-DVWK A 127) et présenter un degré de compactage de 97% D_{Pr} compactage.

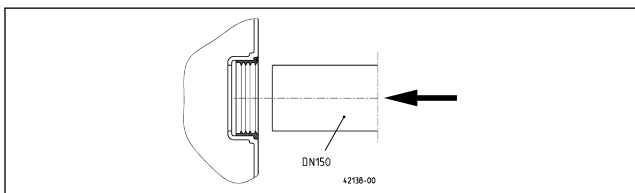


2. Mise en place du puits

Déplacer le puits avec un élévateur convenable dans la fouille et orienter horizontalement et verticalement sur la couche de ballast.

3. Raccordement de l'amenée

Mettre le joint dans le manchon d'amenée et pousser le tube d'amenée KGU DN 150 (DN/OD 160) dans le manchon.



4. Raccordement de la conduite de refoulement

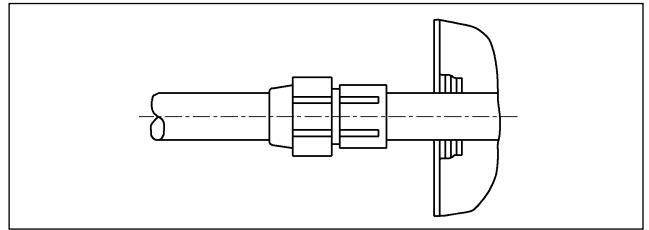
Raccorder à la sortie de la conduite de refoulement 1 1/4" la conduite de refoulement DN 32 de tube PVC ou PE à l'aide d'un raccord ou un manchon de jonction.

Raccords avec filetage intérieur:

1 1/4" x ø40, DN32 (N° mat. JP44796)

1 1/4" x ø50, DN40 (N° mat. JP44797)

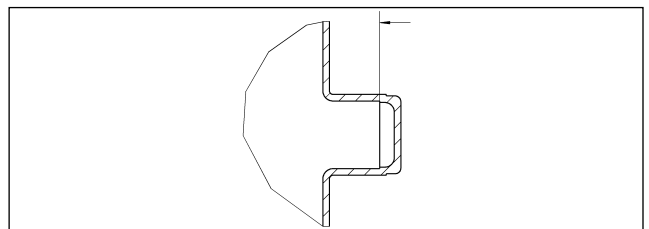
1 1/4" x ø63, DN50 (N° mat. JP44798)



5. Raccordement du tube de ventilation ou de la gaine métallique

Couper et ébavurer les embouts de tube DN 100 au lieu de séparation. Raccorder les tubes de raccord, le tube KG ou matériel de perche équivalent avec la surface intérieure lisse, avec un raccord mandriné emmanché ou un manchon de jonction (à la construction).

AVIS ! Veuillez poser les deux tubes avec pente permanente (environ 3%) au puits.



6. Comblement de la fouille

AVIS ! Le terreau, argile, d'autres sols reliés et, habituellement, aussi l'excavation de terre ne sont pas adaptés pour le comblement.

Veuillez utiliser comme matière de remplissage terre non reliée avec une dimension de graine de 2 à 32 mm sans parties pointues et à vives arêtes.

Combler, alors, en couches de 30 cm d'hauteur et densifier le sol en 97% D_{Pr} .

AVIS ! Le puits et la prolongation (accessoire) ne peuvent pas être chargés d'un seul côté au comblement et à la densification.

7. Montage de la prolongation du puits (accessoire)

Monter la prolongation de puits, comme décrit dans les instructions adéquates.

Alors, le comblement de la fouille peut être continué. Si dans le domaine de la collerette supérieur ne peut pas être densifié en 97% D_{Pr} , la descender du puits doit être empêché par des mesures convenables (par exemple, remplir béton maigre sous la collerette).

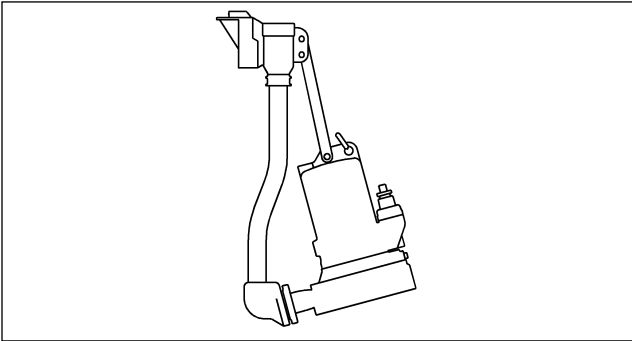
8. Montage du couvercle (accessoire)

Veuillez aplanir les irrégularités dans la zone d'appui à l'aide d'un mortier de ciment. De plus, la fente entre la rehausse et le couvercle doit être comblée avec du mortier de ciment. Ceci est impératif, surtout pour assurer la sécurité anti-déplacement.

9. Montage de la pompe

Sur les installations sans contre-pression suffisante d'au moins 2 mCe (mètre de colonne d'eau), la soupape anti-retour risque de fuir. La pompe se met en marche brièvement bien qu'il n'y ait pas d'eau dans l'amenée. Le montage d'un tube de refoulement spécial (accessoire) peut y remédier.

Fixer le tube de refoulement avec la valve d'embrayage à la sortie de la pression de la pompe. Aux pompes à partir de MultiCut 20/2 M est vissé encore une traverse intermédiaire entre la pompe et la valve d'embrayage pour garantir la stabilité.



AVIS ! Avant d'accrocher la pompe, éliminer la terre, le gravier ou le sable, éventuellement pénétrée dans le puits.

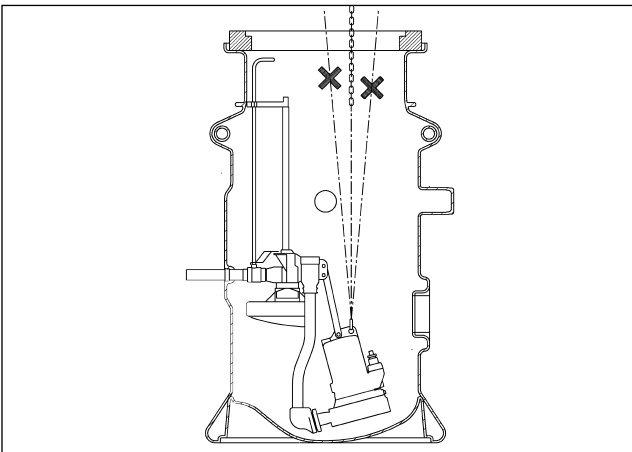
Au premier montage et après chaque maintenance de la pompe, enduire le joint dans la valve d'embrayage avec une matière grasse libre d'acide pour simplifier le démontage après de longs intervalles de maintenance.

En mettant la pompe faire attention à ce que la chaîne mène toujours verticalement vers le bas, autrement l'unité de tube de refoulement au tube de glissement peut se coincer et ne pas embrayer correctement.

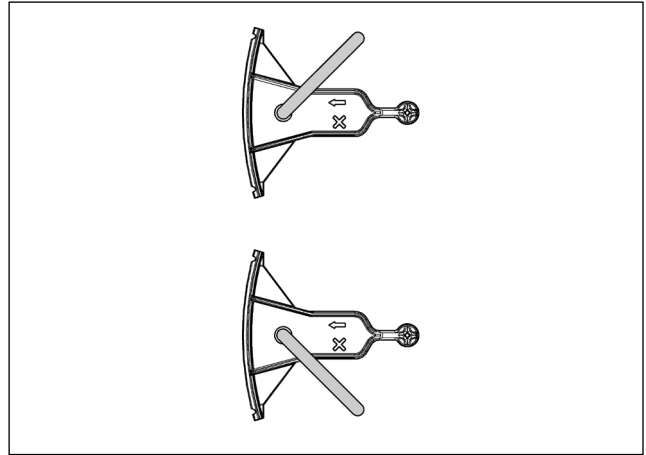
AVIS ! Le robinet à boisseau sphérique doit être fermé avant de faire descendre la pompe.

Puis, faire descendre la pompe et l'accoupler. Pour finir, ouvrir de nouveau le robinet à boisseau sphérique.

AVIS ! Sur les conduites d'eau à pression en chute, un brise-vide doit être installé pour éviter les problèmes de fonctionnement.



AVIS ! Pour les cuves qui ne sont pas mises en service dans des systèmes d'assainissement sous pression, le robinet à boisseau sphérique doit rester fermé.



⇐ Robinet à boisseau sphérique "ouvert"

✕ Robinet à boisseau sphérique "fermé"

MAINTENANCE

L'entretien et le contrôle de ce produit doivent être effectués conformément à la norme EN 12056-4 et EN 60074-19.



AVERTISSEMENT !

Avant tout travaux: débrancher pompe et commande et vérifier qu'une remise sous tension par d'autres personnes soit impossible



AVERTISSEMENT !

Vérifier si le câble d'alimentation ne présente aucun endommagement mécanique et chimique. Les câbles endommagés ou pliés doivent être remplacés par le fabricant.

AVIS ! En cas d'utilisation d'une chaîne pour le levage de la pompe, veuillez observer les règlements nationaux respectifs de prévention des accidents. Il est nécessaire de faire contrôler les appareils de levage de façon régulière par un expert conformément aux directives légales.

Pour la maintenance du clapet anti-retour ou de la pompe, le robinet à boisseau sphérique est fermé et l'unité complète de la conduite de refoulement est retirée de la cuve avec la pompe.

U hebt een product van Pentair Jung Pumpen gekocht en daarmee kwaliteit en vermogen aangeschaft. Zorg dat dit vermogen tot zijn recht komt door een installatie volgens de voorschriften, zodat ons product zijn taak tot volle tevredenheid kan uitvoeren. Denk eraan dat schade als gevolg van oneigenlijk gebruik van invloed kan zijn op de garantie.

Dit toestel kan door kinderen van 8 jaar en ouder alsook door personen met verminderde fysieke, sensorische of mentale vaardigheden of gebrek aan ervaring en kennis gebruikt worden, wanneer hierop toegezien wordt of indien zij onderzocht werden over het veilige gebruik van het toestel en zij de hieruit resulterende gevaren verstaan. Kinderen mogen niet met het toestel spelen. Reiniging en gebruiksonderhoud mogen niet door kinderen zonder toezicht uitgevoerd worden.

Schadepreventie bij uitval

Zoals elk ander elektrisch apparaat kan ook dit product door ontbrekende netspanning of een technisch mankement uitvallen.

Als u door het uitvallen van het product schade (met inbegrip van gevolgschade) kunt oplopen, moet u in het bijzonder de volgende voorzorgsmaatregelen treffen:

- Installatie van een waterpeilafhankelijk (onder bepaalde omstandigheden ook ktriciteitsnetonafhankelijk) alarmsysteem, zodat het alarm nog vóór het optreden van de schade kan worden waargenomen.
- Controle van het gebruikte verzamelreservoir/de schacht tot aan de bovenrand op lekkage voorafgaande aan -uiterlijk echter tijdens- de installatie of ingebruikname van het product.
- Installatie van terugstuwbeveiligingen voor afwateringsobjecten die na uitval van het product door vrijkomend afvalwater beschadigd kunnen raken.
- Installatie van een ander product dat het uitvallen van het product kan opvangen (bijv. een dubbel systeem).
- Installatie van een noodstroomaggregaat.

Aangezien deze voorzorgsmaatregelen ertoe dienen om gevolgschade te voorkomen of tot een minimum te beperken als het product uitvalt, moeten ze als richtlijn van de fabrikant - analoog aan de normatieve specificaties van DIN EN als stand van de techniek - verplicht in acht worden genomen bij het gebruik van het product (OLG Frankfurt/Main, Az. (reg.nr.): 2 U 205/11, 15.06.2012).

VEILIGHEIDSTIPS

Deze handleiding bevat basisinformatie die bij installatie, bediening en onderhoud in acht moet worden genomen. Het is belangrijk ervoor te zorgen dat deze handleiding voorafgaande aan de installatie en ingebruikname door de monteur en het verantwoordelijke personeel/eigenaar wordt gelezen. De handleiding moet steeds beschikbaar zijn op de plaats waar de pomp of de installatie zich bevindt.

Bij het niet opvolgen van de veiligheidsinstructies kan de

aanspraak op schadervergoeding vervallen.

In deze handleiding zijn de veiligheidsinstructie extra aangegeven met symbolen. Het niet opvolgen kan tot gevaarlijke situaties leiden.



Algemeen gevaar voor personen



Waarschuwing voor elektrische spanning

LET OP! Gevaar voor machine en functioneren

Personeelskwalificatie

Het personeel voor bediening, onderhoud, inspectie en montage moet gekwalificeerd zijn voor dit werk en zichzelf door een grondige bestudering van de handleiding voldoende geïnformeerd. Verantwoordelijkheidsgebied, competentie en toezicht op het personeel moeten goed geregeld door de eigenaar. Als het personeel niet over de nodige kennis beschikt, dan moet het worden opgeleid en geïnstrueerd.

Veilig werken

De veiligheidsinstructies in deze gebruikshandleiding, de bestaande nationale regelgeving voor de preventie van ongevallen, evenals interne arbeids-, gebruiks- en veiligheidsvoorschriften moeten in acht worden genomen.

Veiligheidsinstructies voor de gebruiker/eigenaar

Er moet worden voldaan aan wettelijke eisen, lokale regelgeving en veiligheidseisen.

Risico's door elektrische energie moeten worden uitgesloten.

Gemorste gevaarlijke afvoerproducten (bijv. explosief, giftig, heet) moet zodanig worden verwijderd dat er geen gevaar optreedt voor mens en milieu. De wettelijke bepalingen moeten in acht worden genomen.

Veiligheidsinstructies voor montage, inspectie en onderhoudswerkzaamheden

In principe moeten werkzaamheden aan de machine alleen worden uitgevoerd bij stilstand. Pompen of aggregaten die stoffen afvoeren die gevaarlijk zijn voor de gezondheid, moeten worden ontsmet.

Onmiddellijk na de voltooiing van de werkzaamheden moeten alle veiligheids- en beschermingsvoorzieningen weer worden geïnstalleerd of in werking gezet. Hun functioneren moet voorafgaande aan de ingebruikname worden gecontroleerd conform de geldende regels en voorschriften.

Eigenmachtige modificaties en vervaardiging van onderdelen

Wijziging of aanpassing van de machine is alleen toegestaan na overleg met de fabrikant. Originele reserveonderdelen en accessoires door de fabrikant zijn er voor de veiligheid. Het gebruik van andere onderdelen kan de aansprakelijkheid voor de gevolgen daarvan teniet doen.

Oneigenlijk gebruik

De betrouwbaarheid van de geleverde machine wordt

alleen gegarandeerd bij juist gebruik. De aangegeven grenswaarden in het hoofdstuk "Technische gegevens" mogen in geen enkel geval worden overschreden.

Aanwijzingen voor het voorkomen van ongevallen

Voorafgaande aan montage- of onderhoudswerkzaamheden zet u de werkruimte af en controleert u het hijs-toestel op onberispelijke werking.

Werk nooit alleen en gebruik een helm, een veiligheidsbril en veiligheidsschoenen en indien nodig een geschikt veiligheidsharnas.

Voordat u gaat lassen of elektrische apparatuur gaat gebruiken, moet u controleren of er geen explosiegevaar bestaat.

Wanneer mensen in afvalwaterinstallaties werken, moeten zij worden ingeënt tegen mogelijk daar aanwezige ziektekiemen. Let vanwege uw gezondheid ook heel goed op de hygiëne.

Zorg ervoor dat er geen giftige gassen in de werkruimte aanwezig zijn.

Neem de regels van de arbeidsinspectie in acht en zorg dat er eerste-hulpmateriaal beschikbaar is.

In sommige gevallen kunnen pompen en het af te voeren materiaal heet zijn, dan bestaat er kans op verbranding.

Voor installatie in explosiegevaarlijke gedeeltes zijn bijzondere voorschriften van toepassing!

GEBRUIK

De opdrijfveilige schacht wordt als gebruiksklaar pompstation in verbinding met drukontwateringsystemen en als afvalwaterverzamel-schacht samen met het openbare rioleringsnet gebruikt. De PKS 800 is geschikt voor inbouwplaatsen van de klassen A 15 en B 125. Aangevormde transportogen maken een gemakkelijk transporteren en verplaatsen mogelijk.

De schacht kan zonder betonwerken op grown bodem geplaatst worden. De max. bedrijfsdruk van de drukleiding mag 6 bar niet overschrijden.

Leveromvang PKS-B 800-32

Kunststof schacht, koppelingssysteem en geleidestang, roestvrijstalen kogelkraan met verlenging en veiligheidsvergrendeling. Roestvrijstalen drukafgang DN 32 met buitenschroefdraad 1 1/4", twee moffen DN 150 (KG-buis) voor de toevoer (aansluitingsklaar) alsook drie steunen DN 100 (KG-buis) voor kabel of verluchting.

Leveromvang PKS-B 800-D32

Kunststof schacht, koppelingssystemen en geleidestang, roestvrijstalen kogelkranen met verlenging en veiligheidsvergrendeling. Roestvrijstalen drukafgang DN 32 met buitenschroefdraad 1 1/4", mof DN 150 (KG-buis) voor de toevoer, drie steunen DN 100 (KG-buis) voor kabel of verluchting.

ELEKTRISCHE AANSLUITING

Door het gebruik van onze sturingen heeft u de zekerheid dat de vereisten uit het EU-typeonderzoek vervuld zijn.

LET OP! Enkel een beqaafd elektricien mag aan pomp of sturing elektrische werkzaamheden uitvoeren.

De respectievelijk geldende normen (bv. EN), landspecifieke voorschriften (bv. VDE) alsook de voorschriften van de plaatselijke stroomvoorzieningsmaatschappij moeten nageleefd worden.

LET OP! Bij het aansluiten van de pomp moet voldoende leiding in de schacht blijven (in strik wikkelen), om de pomp bij onderhoudswerkzaamheden uit de schacht te tillen.

Niveauschakeling

De luchtleiding voor de elektropneumatische niveauschakeling of de aansluitleiding voor de kogeldompel-schakelaar wordt met een verschroefing PG 11 in de gleuf van de traverse gehangen. Door het losmaken van de verschroefing kan de luchtbel of de kogeldompel-schakelaar op de overeenkomstige maat ingesteld worden, verdere aangiften kan u vinden in de handleiding van de sturing.

Extra potentiaalcompensatie

Volgens stellingname van de TÜV Nord van maart 2008 is voor betonnen en kunststof schachten van Jung Pumpen in Ex-zone 1 en 2 geen extra potentiaalcompensatie noodzakelijk.

Uitzondering: Wanneer elektrisch geleidende onderdelen, zoals bv. een kabelbescherming uit gegolfde buis of een metalen persleiding van buiten naar de schachtaansluiting leiden. In deze gevallen moet een elektrisch geleidende verbinding met de behuizing van de pomp(en) gemaakt worden. Voor deze verbinding moet om corrosiebeschermingsredenen roestvrijstaal gebruikt worden. Dimensionering bv. in Duitsland volgens VDE 0100 deel 540. Aandacht dient besteed te worden aan het feit dat roestvrijstaal een 42x hogere weerstand bezit tegenover koper.

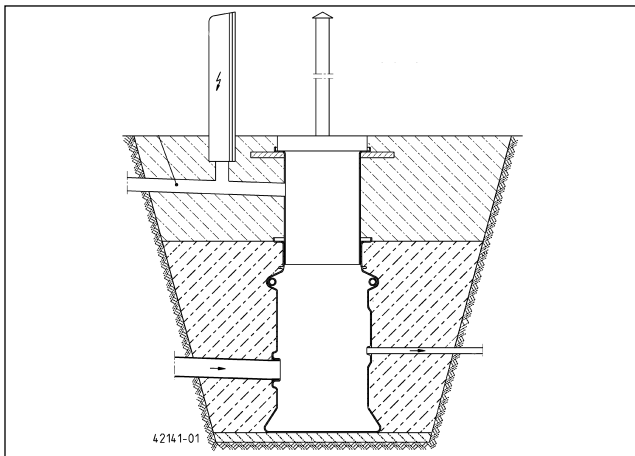
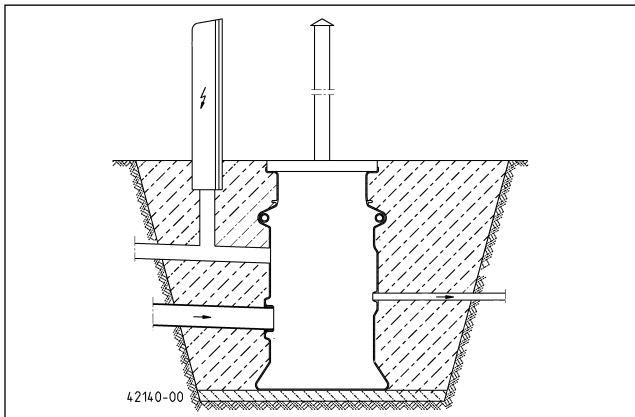
INBOUW

1. Maken van de bouwput

1,68 m bedraagt de diepte van de bouwput bij standaard schacht met de afdekking klasse A15 te vermeerderen met 30 cm voor de fundering.

De neiging van de puthelling moet bij losse (niet cohesieve) bodems beneden 45° en bij cohesieve bodems onder 60° liggen. Steilere hellingen moeten vakkundig en professioneel door schoren en andere maatregelen beveiligd worden.

De 30 cm sterke fundering moet uit niet cohesieve bodem (korrelgrootte 2 tot 32) vervaardigd worden (groep 1 volgens ATV-DVWK A 127) en een verdichtingsgraad van 97% D_{Pr} hebben.

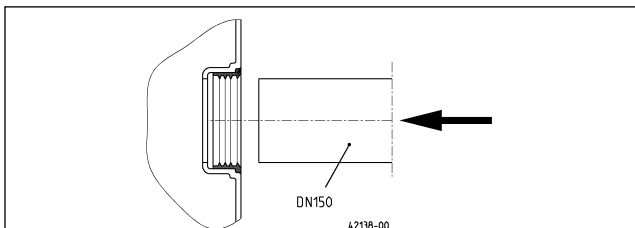


2. Inbrengen van de schacht

De schacht met een geschikt hefwerktuig in de bouwput plaatsen en op de beddinglaag horizontaal en verticaal uitrichten.

3. Aansluiten van de toevoeren

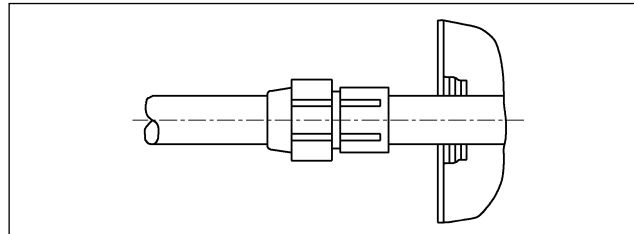
De dichting in de toevoermof plaatsen en de toevoerbuis KGU DN 150 (DN/OD 160) in de mof schuiven.



4. Aansluiten van de drukleiding

Aan de drukleidingsafgang 1 1/4" door middel van verschroefing of overgangsmof de drukleiding DN 32 uit PVC- of PE-buis aansluiten.

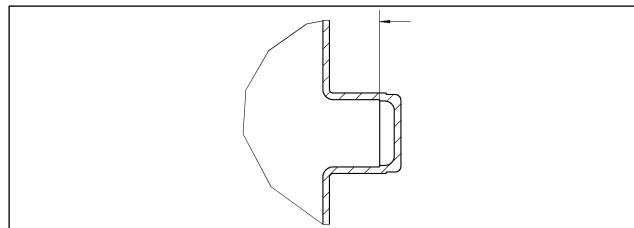
Aansluitingsverschroefingen met binnenschroefdraad:
 1 1/4" x \varnothing 40, DN32 (JP44796)
 1 1/4" x \varnothing 50, DN40 (JP44797)
 1 1/4" x \varnothing 63, DN50 (JP44798)



5. Aansluiten van ventilatie- en kabelbuis

De buissteunen DN 100 aan de scheidingspositie afsnijden en ontbramen. De aansluitingsbuizen, KG-buis of gelijkwaardig stangenmateriaal met gladde binnenoppervlakken, met een steek- of overschuifmof (te voorzien door de opdrachtgever) aansluiten.

LET OP! Beide buizen met constant verval (ca. 3%) naar de schacht plaatsen.



6. Opvullen van de bouwput

LET OP! Bovengrond, leem, andere cohesieve grond en in de regel ook de uitgegraven grond zijn niet voor het opvullen geschikt.

Gebruik als opvulmateriaal niet cohesieve grond met een korrelgrootte van 2 tot 32 mm zonder spitse en scherpe delen.

Vul dan in telkens 30 cm hoge lagen en verdicht de bodem op 97% D_{Pr} .

LET OP! De schacht en de verlenging (accessoire) mogen bij het opvullen en verdichten niet enkelzijdig belast worden.

7. Montage van de schachtverlenging (accessoire)

Monteer de schachtverlenging, zoals in de bijhorende handleiding beschreven.

Dan kan de put opnieuw aangevuld worden. Kan in het bovenste kraagberek niet op 97% D_{Pr} verdicht worden, moet het zakken van de schacht door gepaste maatregelen verhinderd worden (bv. met mager beton onder de kraag opvullen).

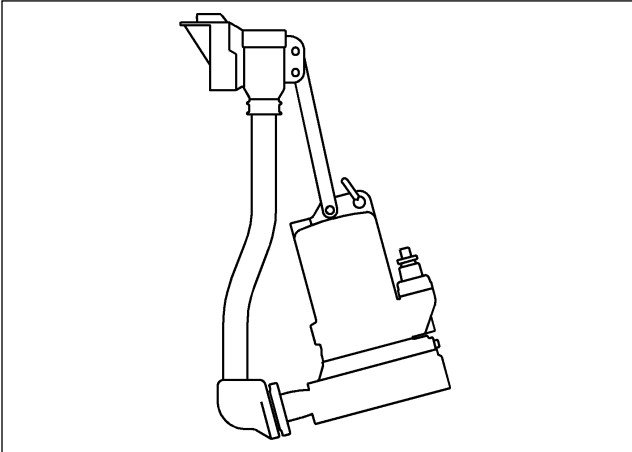
8. Montage van de afdekking (accessoire)

Oneffenheden in het contactgebied van de afdekking met cementmortel corrigeren. Bovendien moet de opening tussen de schachthals en de afdekking met cementmortel worden gevuld. Dit is absoluut noodzakelijk om voor verplaatsingsveiligheid te zorgen.

9. Montage van de pomp

Bij systemen zonder voldoende tegendruk van ten minste 2 mWs (meter waterkolom) kunnen lekkageproblemen van de terugslagklep optreden. De pomp schakelt dan kortstondig in, hoewel er geen water door de toevoering is gekomen. Als oplossing kan een speciale drukbuis (toebehoren) worden gemonteerd.

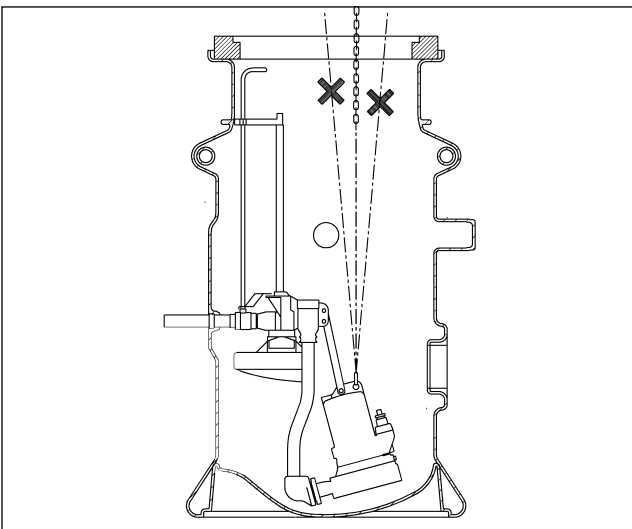
De drukbuis met koppelingsventiel wordt aan de drukafgang van de pomp bevestigd. Bij de pompen vanaf MultiCut 20/2 M wordt voor de stabiliteit nog een dwarsverbinding tussen pomp en koppelingsventiel geschroefd.



LET OP! Voor het inhangen van de pomp de ev. ingedrongen aarde, grind of zand uit de schacht verwijderen.

Bij de eerste montage en na elk onderhoud van de pomp moet de dichting in het koppelingsventiel met zuurvrij vet ingestreekt worden, om de demontage na lange onderhoudsintervallen te vergemakkelijken.

Bij het gebruiken van de pomp erop letten, dat de ketting steeds loodrecht naar beneden geleid wordt, ander kan de drukbuis eenheid aan de geleidingsbuis verklemmen en niet exact aankoppelen.

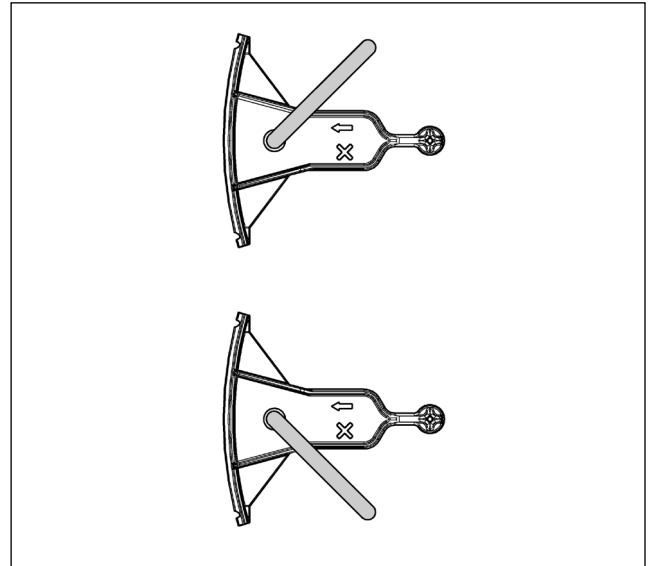


LET OP! Voor het laten zakken van de pomp moet de kogelkraan gesloten worden.

Dan de pomp laten zakken en aankoppelen. Afsluitend de kogelkraan opnieuw openen.

LET OP! Bij drukleidingen met hoogteverschil moet een vacuümbreker worden geïnstalleerd om problemen met de werking te voorkomen.

LET OP! Bij niet in bedrijf genomen schachten in drukrioleringsystemen moet de kogelkraan gesloten blijven.



← Kogelkraan "open"

✘ Kogelkraan "dicht"

ONDERHOUD

Onderhoud en inspectie van dit product moet worden uitgevoerd volgens EN 12056-4 en EN 60079-19.

⚠ WAARSCHUWING!

Voorafgaande aan elke taak: Pomp en regelaar van het elektriciteitsnet loskoppelen en ervoor zorgen dat deze door andere personen niet opnieuw onder spanning kunnen worden gezet.

⚠ WAARSCHUWING!

De stroomkabel op mechanische en chemische beschadiging controleren. Beschadigde of geknikte stroomkabel moeten door de fabrikant worden vervangen.

LET OP! Bij gebruik van een ketting om de pomp op te tillen, dient u de respectieve nationale voorschriften ter voorkoming van ongevallen in acht te nemen. De hijsapparatuur moet regelmatig worden onderzocht door een deskundige conform de wettelijke voorschriften.

Voor onderhoud van het terugslagventiel of de pomp wordt de kogelkraan gesloten en de volledige drukbuisseenheid met de pomp uit de schacht getrokken.

Avete acquistato un prodotto Pentair Jung Pumpen di elevate prestazioni e qualità. Eseguire un'installazione conforme alle istruzioni operative per garantire che il nostro prodotto rispecchi pienamente le aspettative dell'acquisto. I danni causati da un uso non conforme invalidano la garanzia.

Il presente apparecchio può essere utilizzato da bambini a partire da 8 anni e da persone con disabilità fisiche, sensoriali o mentali o carenza di esperienza e conoscenze, se sottoposti alla supervisione o sono state istruite sull'uso dell'apparecchio e ne hanno compreso i pericoli risultanti. Ai bambini non è consentito giocare con l'apparecchio. La pulizia e la manutenzione dell'utente non può essere eseguita da bambini senza supervisione.

Prevenzione dei danni in caso di guasto

Come ogni altro apparecchio elettronico, anche questo prodotto subisce la tensione di rete errata o altri difetti tecnici.

Qualora il malfunzionamento del prodotto possa causare un danno (anche indiretto), è necessario mettere in atto particolari misure preventive in base alle proprie valutazioni:

- Installazione di un sistema di allarme legato al livello dell'acqua (a seconda delle condizioni anche indipendente dalla rete) in modo che l'allarme si attivi prima del verificarsi di un danno.
- Verifica della tenuta del serbatoio di raccolta / pozzetto fino al bordo superiore prima - o al più tardi durante - il montaggio e/o la messa in funzione del prodotto.
- Installazione di protezioni dal ristagno per gli elementi di scarico nei quali può verificarsi un danno dovuto alla fuoriuscita di acqua di scarico dopo un malfunzionamento.
- Installazione di un ulteriore prodotto, che possa compensare il malfunzionamento del prodotto (es. impianto doppio).
- Installazione di un apparecchio di corrente d'emergenza

Dato che queste misure preventive servono ad evitare e/o ridurre al minimo i danni indiretti in caso di malfunzionamento del prodotto, devono essere obbligatoriamente rispettate come istruzioni del produttore durante l'utilizzo del prodotto, in maniera analoga alle indicazioni normative della norma DIN EN come stato della tecnica (OLG Frankfurt/Main, Az.: 2 U 205/11, 15.06.2012).

INDICAZIONI DI SICUREZZA

Le presenti istruzioni di funzionamento contengono informazioni di base da rispettare in fase di installazione, funzionamento e manutenzione. È importante che le istruzioni di funzionamento vengano lette dall'installatore e dal personale specializzato/gestore prima del montaggio e della messa in funzione. Le istruzioni devo-

no essere sempre disponibili sul luogo di impiego della pompa e dell'impianto.

Il non rispetto delle indicazioni di sicurezza può causare la perdita di eventuali diritti di risarcimento danni.

Nelle presenti istruzioni di funzionamento le indicazioni di sicurezza sono contrassegnate con determinati simboli. L'inosseranza può essere pericolosa.



Pericolo generico per le persone



Pericolo tensione elettrica

Avviso! Pericolo per macchinari e funzionamento

Qualificazione del personale

Il personale per l'uso, la manutenzione, l'ispezione e il montaggio deve presentare un livello di qualifica conforme e deve essersi informato studiando esaurientemente le istruzioni di funzionamento. Le aree di responsabilità, competenza e il monitoraggio del personale devono essere regolamentate in modo preciso dal gestore. Se il personale non dispone del giusto grado di conoscenze richieste, è necessario provvedere all'istruzione e alla formazione dello stesso.

Operazioni in consapevolezza della sicurezza

Rispettare le indicazioni di sicurezza presenti nelle istruzioni di funzionamento, le normative in vigore a livello nazionale sulla prevenzione degli infortuni, nonché eventuali normative sul lavoro, funzionamento e sulla sicurezza.

Indicazioni di sicurezza per il gestore/utente

Le disposizioni in vigore, le normative locali e le disposizioni in materia di sicurezza devono essere rispettate.

Eliminare i pericoli dovuti all'energia elettrica.

Le perdite di liquidi pompanti pericolosi (ad es. liquidi esplosivi, velenosi, bollenti) devono essere gestite in modo che non costituiscano un pericolo per le persone o per l'ambiente. Osservare le norme in vigore.

Indicazioni di sicurezza per le operazioni di montaggio, ispezione e manutenzione

In linea di principio si devono eseguire operazioni solo a macchina spenta. Le pompe o i gruppi che pompano sostanze pericolose per la salute devono essere decontaminati.

Subito dopo il termine delle operazioni si devono reinstallare e rimettere in funzione tutti i dispositivi di sicurezza e protezione. La loro efficienza deve essere controllata prima della rimessa in esercizio, in ottemperanza alle attuali norme e disposizioni in materia.

Modifiche autonome e produzione dei pezzi di ricambio

Le modifiche alla macchina sono consentite solo in accordo con il produttore. I pezzi di ricambio originali e gli accessori autorizzati dal produttore garantiscono la sicurezza. L'uso di altri pezzi può invalidare la responsabilità per le conseguenze che ne dovessero derivare.

Modalità di funzionamento non consentite

La sicurezza di funzionamento della macchina acquistata è garantita solo da un utilizzo conforme alle disposizioni. I valori limite indicati nel capitolo "Specifiche tecniche" non devono essere superati in nessun caso.

Indicazioni per la prevenzione degli incidenti

Prima di eseguire operazioni di montaggio o manutenzione, bloccare l'area di lavoro e verificare che il sollevatore funzioni in modo irreprensibile.

Non eseguire mai lavori da soli; utilizzare sempre casco e occhiali di protezione e scarpe di sicurezza, nonché, se necessario, imbracatura di sicurezza idonea.

Prima di eseguire saldature o utilizzare dispositivi elettrici, controllare che non ci siano pericoli di esplosione.

Se nell'impianto per acque cariche lavorano persone, queste devono essere vaccinate contro eventuali agenti patogeni presenti nell'area di lavoro. Prestare attenzione alla pulizia e alla salute.

Accertarsi che nell'area di lavoro non siano presenti gas velenosi.

Osservare le normative sulla sicurezza del lavoro e tenere a disposizione il kit di primo soccorso.

In alcuni casi la pompa e il mezzo potrebbero essere incandescenti, pericolo di ustioni.

Per il montaggio in aree a rischio di esplosione sono valide specifiche normative.

USO

Il pozzetto con sicurezza di galleggiabilità viene impiegato come stazione di pompaggio pronta in combinazione con sistemi di drenaggio a pressione e come pozzetto di raccolta delle acque cariche collegato a canali aperti. Il PKS 800 è indicato per i luoghi di installazione delle classi A 15 e B 125. Gli occhielli di trasporto formati consentono un trasporto e un'installazione semplice.

Il pozzetto può essere installato senza lavori di cementazione sul terreno naturale. La pressione d'esercizio max. della linea di mandata non deve superare i 6 bar.

Fornitura PKS-B 800-32

Pozzetto in plastica, sistema di accoppiamento e tubo scorrevole, rubinetto a sfera in acciaio inox con prolunga e bloccaggio di sicurezza. Scarico di pressione in acciaio inox DN 32 con filettatura esterna 1 1/4", due manicotti DN 150 (tubo KG) per l'afflusso (uno pronto per l'uso) e tre bocche DN 100 (tubo KG) per cavi e aerazione.

Fornitura PKS-B 800-D32

Pozzetto in plastica, sistema di accoppiamento e tubo scorrevole, rubinetti a sfera in acciaio inox con prolunga e bloccaggio di sicurezza. Scarico di pressione in acciaio inox DN 32 con filettatura esterna 1 1/4", 1 manicotto DN 150 (tubo KG) per l'afflusso, nonché tre bocche DN 100 (tubo KG) per cavi e aerazione.

COLLEGAMENTO ELETTRICO

Mediante l'uso dei nostri comandi si è ha la certezza che i requisiti della certificazione EU siano soddisfatti.

AVVISO! Solo un elettricista esperto può eseguire lavori elettrici alla pompa e al comando.

Le normative vigenti (ad es. EN), le norme specifiche nazionali (ad es. VDE) e le normative della compagnia di fornitura elettrica locale devono essere rispettate.

AVVISO! In fase di collegamento della pompa nel pozzetto deve restare linea a sufficienza (avvolgere curva) al fine di sollevare la pompa dal pozzetto durante i lavori di manutenzione.

Commutazione di livello

La linea pneumatica per la commutazione di livello elettropneumatica o la linea di collegamento per l'interruttore sommerso a sfera viene sospesa con una vite PG 11 nella fessura della traversa. Allentando la vite è possibile impostare la campana d'aria o l'interruttore sommerso a sfera alla giusta misura, per informazioni più precise vedere le istruzioni del comando.

Compensazione di potenziale locale aggiuntiva

Secondo il parere di TÜV Nord di marzo 2008, per i pozzetti in plastica e calcestruzzo di Jung Pumpen nella zona Ex 1 e 2 non è necessaria una compensazione di potenziale locale aggiuntiva.

Eccezione: Quando i componenti conduttivi, ad es. una protezione cavo con tubo ondulato o un tubo di mandata metallico, giungono al collegamento del pozzetto dall'esterno. In questi casi si deve generare un collegamento elettroconduttivo con l'alloggiamento della pompa. Per questo collegamento si deve utilizzare l'acciaio inox per motivi di protezione dalla corrosione. Il dimensionamento deve essere conforme, ad es in Germania, alla VDE 0100 parte 540. Verificare che l'acciaio inox abbia una resistenza 42 volte superiore al rame.

INSTALLAZIONE

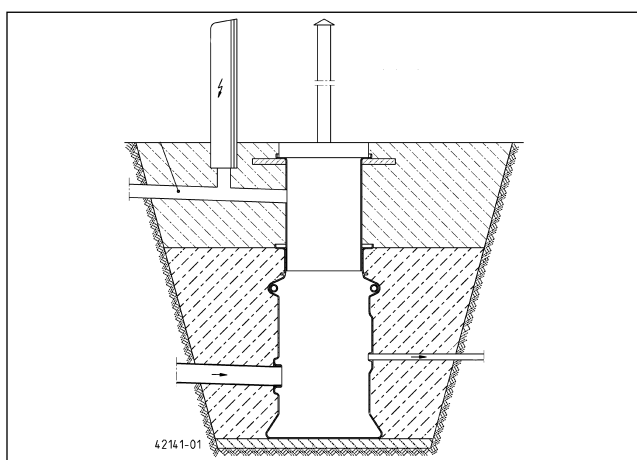
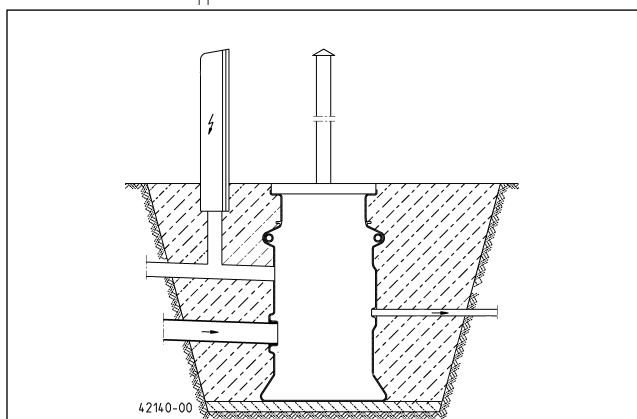
1. Creazione della fossa

La profondità della fossa per un pozzetto standard con copertura di classe A15 è di 1,68 m più 30 cm per le fondamenta.

L'inclinazione del terrapieno della fossa deve essere inferiore a 45° per i suoli non coesivi e inferiore a 60° per i suoli coesivi. Terrapieni più ripidi devono essere assicurati mediante blindaggio e altre misure opportune e corrette.

Le fondamenta spesse 30 cm non devono consistere in suoli non coesivi (granulometria da 2 a 32) (gruppo 1 secondo ATV-DVWK A 127) e devono presentare un grado di

tenuta del 97% D_{Pr} .

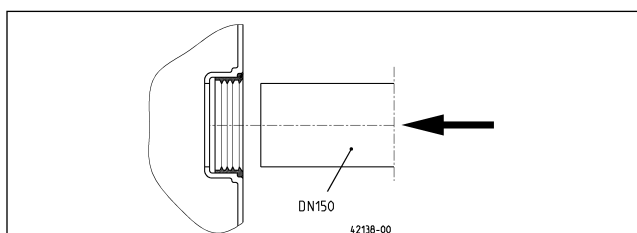


2. Installazione del pozzetto

Posizionare nella fossa il pozzetto con un mezzo di sollevamento adeguato e orientare in senso orizzontale e verticale sullo strato di base.

3. Collegamento dell'afflusso

Installare la guarnizione nel manicotto dell'afflusso e far scorrere il tubo dell'afflusso KGU DN 150 (DN/OD 160) nel manicotto.



4. Collegamento della linea di mandata

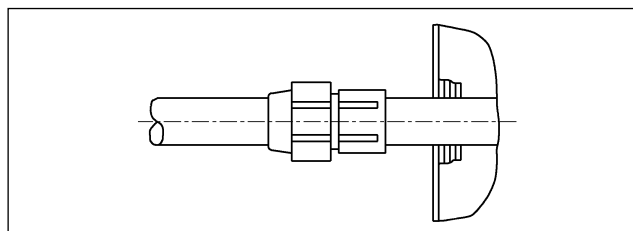
Collegare la linea di mandata DN 32 in PVC o PE allo scarico della linea di mandata da 1 1/4" mediante viti o manicotto di passaggio.

Viti di collegamento con filettatura interna:

1 1/4" x \varnothing 40, DN32 (JP44796)

1 1/4" x \varnothing 50, DN40 (JP44797)

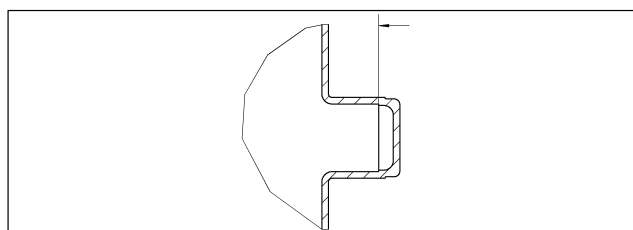
1 1/4" x \varnothing 63, DN50 (JP44798)



5. Collegamento della linea di ventilazione e cavi

Tagliare e smussare le bocche della condotta DN 100 nel punto di separazione. Collegare i tubi di collegamento, il tubo KG o materiale in barre equivalente con superficie interna liscia, con un manicotto scorrevole o a innesto (cliente).

AVVISO! Fornire a entrambi i tubi pendenza costante (circa 3%) verso il pozzetto.



6. Riempimento della fossa

AVVISO! Il terriccio, l'argilla, altri suoli coesivi e di regola anche la terra degli scavi non sono indicati per il riempimento.

Per il riempimento utilizzare materiale non coesivo con granulometria da 2 a 32 mm senza parti acuminate e taglienti.

Riempire in strati da 30 cm di altezza e compattare il suolo al 97% D_{Pr} .

AVVISO! Il pozzetto e la prolunga (accessorio) non devono essere sovraccaricati da un alto durante il riempimento e il compattamento.

7. Montaggio della prolunga del pozzetto (accessorio)

Montare la prolunga del pozzetto come descritto nelle rispettive istruzioni.

Proseguire con il riempimento della fossa. Se nell'area del bordo superiore non è possibile compattare al 97% D_{Pr} , si deve impedire un abbassamento del pozzetto mediante adeguati provvedimenti (ad es. riempire di margone la parte inferiore del bordo).

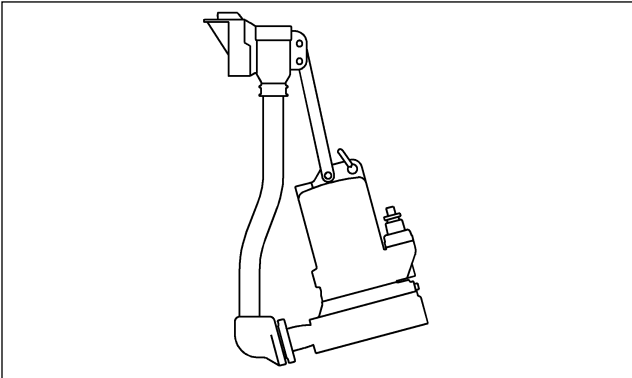
8. Montaggio della copertura (accessorio)

Appianare i dislivelli nell'area di appoggio della copertura con malta cementizia. Inoltre la fessura tra il collo del pozzetto e la copertura deve essere colmata di malta cementizia. Questo è obbligatorio in particolare per creare una protezione dalla traslazione.

9. Montaggio della pompa

In impianti in cui non vi è una contropressione sufficiente di almeno 2 mWs (metri di colonna d'acqua) possono verificarsi problemi di perdite dalla valvola di non ritorno. La pompa si attiva per un breve periodo anche se non è presente acqua in ingresso. Per risolvere il problema è possibile montare un tubo speciale di mandata (accessorio).

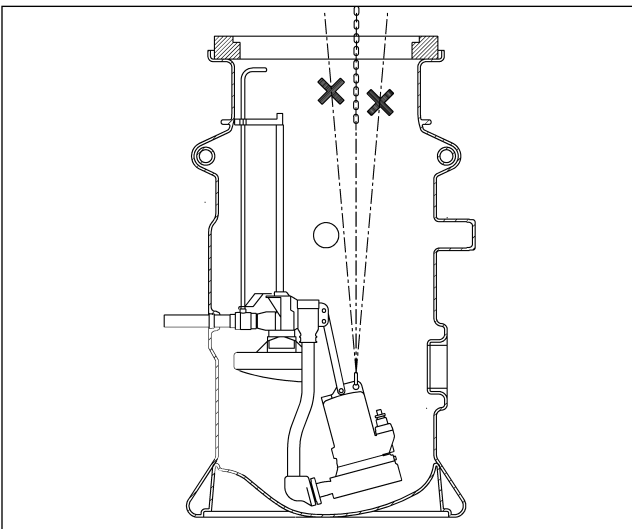
Il tubo di mandata con valvola di accoppiamento viene fissato allo scarico di pressione della pompa. In caso di pompe a partire da MultiCut 20/2 M per la stabilità si avvia un collegamento trasversale tra la pompa e la valvola di accoppiamento.



AVVISO! Prima di agganciare la pompa, rimuovere eventuale terra, ghiaia o sabbia penetrata nel pozzetto.

Al primo montaggio e dopo ogni manutenzione della pompa si deve applicare grasso privo di acidi alla guarnizione della valvola di accoppiamento, al fine di facilitare lo smontaggio dopo lunghi intervalli di manutenzione.

Durante l'installazione della pompa, verificare che la catena sia rivolta sempre in verticale verso il basso, in caso contrario l'unità del tubo di mandata può bloccarsi sul tubo di scorrimento e non agganciarsi correttamente.

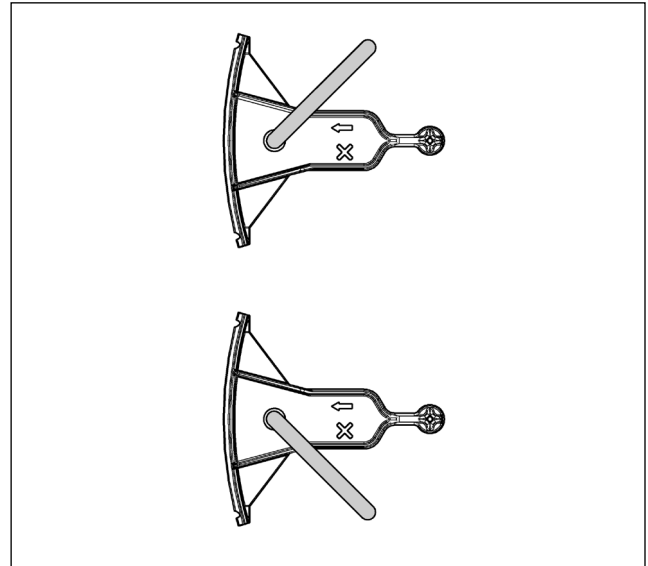


AVVISO! Prima di calare la pompa assicurarsi che la valvola a sfera sia chiusa.

Dopodichè calarla e posizionarla. Riaprire la valvola a sfera.

AVVISO! In caso di linee di mandata in pendenza è necessario installare un rompivuoto per evitare malfunzionamenti.

AVVISO! In caso di presenza di pozzi non funzionanti nel sistema di drenaggio, chiudere la valvola a sfera.



← Rubinetto a sfera "aperto"
 X Rubinetto a sfera "chiuso"

MANUTENZIONE

La manutenzione e l'ispezione di questo prodotto deve essere eseguita in conformità alla norma EN 12056-4 e EN 60079-19.

⚠ AVVERTENZA!

Prima di qualsiasi operazione: staccare la pompa e la centralina dall'alimentazione in modo che non possano essere rimesse in collegamento da altre persone.

⚠ AVVERTENZA!

Verificare la presenza di danni chimici e meccanici alla linea di alimentazione elettrica. I cavi danneggiati o piegati devono essere sostituiti dal produttore.

AVVISO! In caso di utilizzo di una catena per il sollevamento della pompa, rispettare le normative nazionali in materia di prevenzione degli infortuni. I mezzi di sollevamento devono essere controllati regolarmente da un perito secondo le normative vigenti.

Per la manutenzione della valvola di non ritorno a sfera o della pompa si deve aprire il bloccaggio e estrarre dal pozzetto l'intera unità del tubo di mandata con la pompa.

Du har købt et produkt fra Pentair Jung Pumpen og dermed erhvervet kvalitet og ydeevne. Sikr denne ydelse via korrekt installation, så vores produkt kan opfylde dets opgave til din fulde tilfredshed. Tænk på, at skader på grund af forkert behandling påvirker garantien.

Dette apparat kan benyttes af børn fra 8 år og derover samt af personer med indskrænkede fysiske, sensoriske eller mentale evner eller mangel på erfaring og viden, hvis disse bliver overvåget eller er blevet undervist i en sikker brug af apparatet og forstår de deraf resulterende farer. Børn må ikke lege med apparatet. Rengøring og brugervedligeholdelse må ikke udføres af børn uden opsyn.

Skadesforebyggelse i tilfælde af svigt

Som alle andre elektriske apparater kan dette produkt svigte grundet manglende netspænding eller en teknisk defekt.

Hvis der kan opstå en skade (også følgeskader), hvis produktet svigter, skal du efter eget skøn træffe følgende forholdsregler:

- Installation af et vandstandsafhængig (evt. også netuafhængig) alarmanlæg, således at der udløses alarm inden skaden sker.
- Kontrol af den anvendte opsamlingsbeholder / skakt for tæthed helt op til overkanten før-senest dog ved montering eller ibrugtagning af produktet.
- Installation af en tilbageløbssikring ved de afløbsanordninger, hvor der kan opstå en skade grundet spildevandsudslip efter svigt af produktet.
- Installation af et yderligere produkt, der kan kompensere primærproduktets svigt (f.eks. dobbeltanlæg).
- Installation af et nødstrømsaggregat.

Da disse forholdsregler tjener til at undgå eller minimere følgeskader ved svigt af produktet. Skal de betragtes som producentretningslinje - analog til de normative retningslinjer i DIN EN som aktuelt teknisk niveau - ved brugen af produktet (OLG Frankfurt/Main, Az.: 2 U 205/11, 15.06.2012).

KERHEDSINFORMATIONER

Denne driftsvejledning indeholder grundlæggende informationer, som skal overholdes ved installation, drift og vedligeholdelse. Der er vigtigt, at denne driftsvejledning bliver læst af montøren samt af det ansvarlige fagpersonale/den driftsansvarlige inden montering og ibrugtagning. Driftsvejledningen skal altid være til rådighed på pumpens hhv. anlæggets anvendelsessted.

Ignorering af sikkerhedsinformationerne kan medføre tab af ethvert krav på skadeserstatning.

I denne driftsvejledning er sikkerhedsinformationer specielt mærket med symboler. Ignorering kan være farligt.



Generel fare for personer



Advarsel mod farlig elektrisk spænding

Bemærk! Fare for maskine og funktion

Personalets kvalifikationer

Personalet til betjening, vedligeholdelse, inspektion og montering skal have den tilsvarende kvalifikation til disse arbejder og have informeret sig på tilstrækkelig vis ved at have studeret denne driftsvejledning indgående. Personalets ansvars- og kompetenceområde, samt overvågningen af personalet, skal være klart defineret af den driftsansvarlige. Såfremt personalet ikke har den nødvendige viden, skal det skoles og undervises.

Sikkerhedsbevidst arbejde

De i denne driftsvejledning anførte sikkerhedsinformationer, de eksisterende nationale forskrifter om ulykkesforebyggelse, samt eventuelle interne arbejds-, drifts og sikkerhedsforskrifter skal overholdes.

Sikkerhedsinformationer til den driftsansvarlige/brugeren

Lovpligtige bestemmelser, lokale forskrifter og sikkerhedsbestemmelser skal overholdes.

Fare pga. elektrisk energi skal udelukkes.

Lækage af farlige pumpemedier (f.eks. eksplosive, giftige, varme) skal udledes således, at dette ikke indebærer fare for personer eller miljøet. Lovpligtige bestemmelser skal overholdes.

Sikkerhedsinformationer vedrørende montering-, inspektions- og vedligeholdelsesarbejder

Principielt må arbejder på maskinen kun udføres ved stilstand. Pumper eller aggregater, som pumper sundhedsfarlige medier, skal dekontamineres.

Alle sikkerheds- og beskyttelsesanordninger skal anbringes hhv. aktiveres direkte efter afslutning af arbejderne. Deres funktion skal kontrolleres inden genbrugtagningen under hensyntagen til de aktuelle bestemmelser og forskrifter.

Egenmægtig ombygning og fremstilling af reservedele

Ombygning eller ændring af maskinen er kun tilladt efter aftale med producenten. Originale reservedele og af producenten godkendt tilbehør tjener sikkerheden. Anvendelse af andre dele ophæver ansvaret for de deraf opståede følger.

Ulovlige driftsmåder

Den leverede maskines driftssikkerhed er kun garanteret ved formålsbestemt anvendelse. De anførte grænseværdier i kapitel "Tekniske data" må under ingen omstændigheder overskrides.

Informationer vedrørende undgåelse af ulykker

Afspær arbejdsområdet inden monterings- eller vedligeholdelsesarbejder og kontrollér om løftegrejet er i forskriftsmæssig tilstand. Arbejd aldrig alene og benyt beskyttelseshjelm, beskyttelsesbrille og sikkerhedssko, samt efter behov en egnet sikkerhedssele.

Kontrollér, at der ikke er fare for eksplosion inden du svejser eller benytter elektriske apparater.

Hvis personer arbejder i spildevandsanlæg, skal disse være vaccineret mod der evt. tilstedeværende sygdomsfremkaldende mikroorganismer. Vær ellers også opmærksom på pinlig renlighed for din sundheds skyld.

Kontrollér, at der ikke er nogen giftige gasser i arbejdsområdet.

Overhold arbejdsbeskyttelsesforskrifterne og hav førstehjælpsudstyr parat.

I nogle tilfælde kan pumpe og medie være meget varme, så er der forbrændingsfare.

For montering i eksplosionsfarlige områder gælder der specielle forskrifter!

ANVENDELSE

Den opdriftssikre skakt anvendes som færdig pumpestation i forbindelse med trykdræningssystemer og som spildevandssamlings-skakt i kombination med åbne kanaler. PKS 800 egner sig til installationssteder af klasse A 15 og B 125. Integrerede transportøjer tillader en let transport og flytning.

Skakten kan flytes uden betonarbejder på uberørt jord. Det maksimale driftstryk i tryklejningen må ikke overskride 6 bar.

Leveringsomfang PKS-B 800-32

Plastskakt, koblingssystem og gliderør, kuglehane i rustfrit stål med forlængelse og sikkerhedslås. Trykudgang i rustfrit stål DN 32 med udvendigt gevind 1 1/4", to muffer DN 150 (KG-rør) til tilløb (en tilslutningsfærdig) samt to studser DN 100 (KG-rør) til kabel og ventilation.

Leveringsomfang PKS-B 800-D32

Plastskakt, koblingssystemer og gliderør, kuglehane i rustfrit stål med forlængelse og sikkerhedslås. Trykudgang i rustfrit stål DN 32 med udvendigt gevind 1 1/4", muffe DN 150 (KG-rør) til tilløb samt tre studser DN 100 (KG-rør) til kabel og ventilation.

EL-TILSLUTNING

Ved brug af vores styringer kan du være sikker på, at kravene i EU typeafprøvningsattesten bliver opfyldt.

BEMÆRK! Elarbejder på pumpen må kun udføres af en elektriker.

De pågældende standarder (f.eks. EN), landespecifikke bestemmelser (f.eks. VDE) samt bestemmelser fra det lokale elselskab skal overholdes.

BEMÆRK! Ved tilslutning af pumpen skal man sørge for, at ledningen i skakten er så lang (lav løkker), at pumpen kan løftes ud af skakten ved vedligeholdelsesarbejder.

Niveaustyring

Luftledningen til den elektropneumatiske niveaustyring eller dykkkontakten hænges med en forskruring PG 11 ind i slidser på traverset. Ved at løsne forskruringen kan luftklokken eller dykkkontakten indstilles på det tilsvarende mål, nærmere oplysninger finder du i vejledningen til styringen.

Yderligere lokal potentialudligning

Efter udtalelse fra TÜV Nord fra marts 2008 kræves der ingen yderligere lokal potentialudligning til ex-zone 1 og 2 til beton- og plastskakte fra Jung Pumpen.

Undtagelse: Hvis ledende dele, som f.eks. en kabelbeskyttelse af bølgerør eller et metallisk trykrør fører udefra til skakttilslutningen. I dette tilfælde skal der oprettes en elektrisk ledende forbindelse med pumpens hus. Denne forbindelse bør grundet korrosionsbeskyttelse udføres i rustfrit stål. I Tyskland sker dimensioneringen iht. VDE 0100 del 540. Vær opmærksom på, at rustfrit stål er 42x mere modstandsdygtigt end kobber.

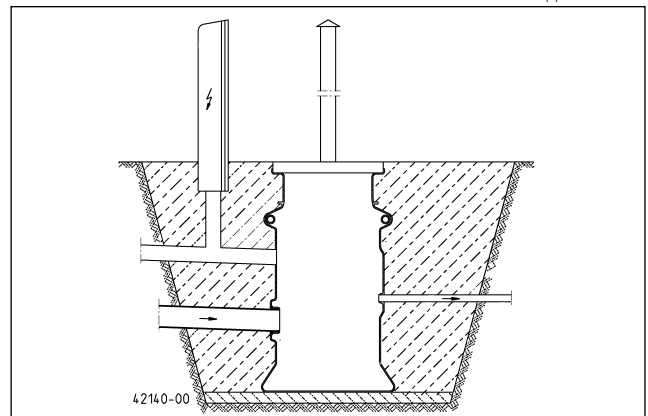
MONTERING

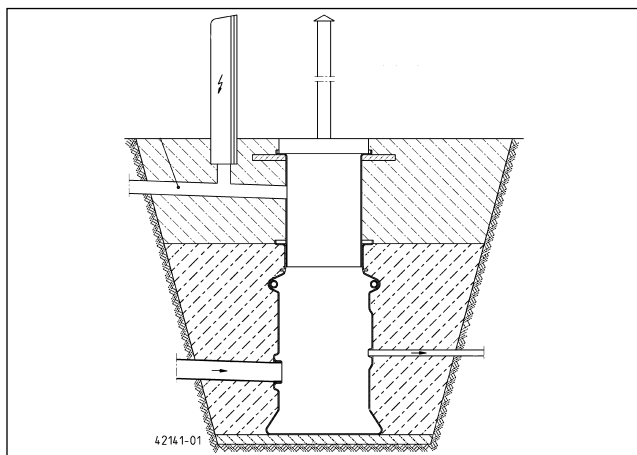
1. Fremstilling af udgravning

Udgravningens dybde skal være 1,68 m ved en standardskakt med en afdækning af klasse A15 plus 30 cm til fundamenteringen.

Udgravningens hældning skal ved friktionsjord (usammenhængende) være under 45° og ved kohæsionsjord under 60°. Stejlere skråninger skal sikres fagligt korrekt med andre foranstaltninger.

Den 30 cm tykke fundamentering skal fremstilles af friktionsjord (kornstørrelse 2 til 32)(gruppe 1 iht. ATV-DVWK A 127) og have en komprimeringsgrad på 97 % D_{Pr} .



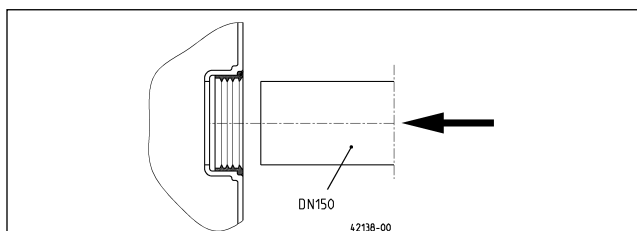


2. Installation af skakten

Løft skakten ned i udgravningen med et egnet løftegrej og positioner den vand- og lodret på fundamenteringen.

3. Tilslutning af tilløb

Sæt pakningen i tilløbsmuffen og skub tilløbsrøret KGU DN 150 (DN/OD 160) ind i muffen.



4. Tilslutning af trykledningen

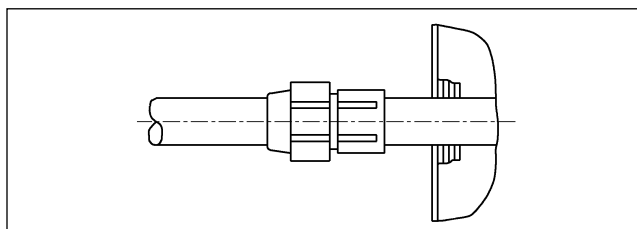
Tilslut trykledning DN 32 af PVC- eller PE-rør på trykledningsudgang 1 1/4" vha. forskrunding eller overgangsmuffe.

Skruetilslutning med indvendigt gevind:

1 1/4" x ø40, DN32 (JP44796)

1 1/4" x ø50, DN40 (JP44797)

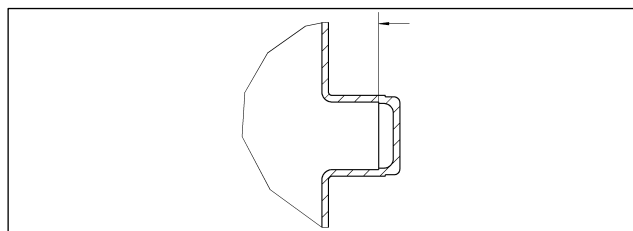
1 1/4" x ø63, DN50 (JP44798)



5. Tilslutning af ventilator- og kabelrør

Skær rørstudser DN 100 af ved adskillelsesstedet og afgrat dem. Tilslut tilslutningsrør, KG-rør eller tilsvarende stangmateriale med glat indvendig flade, med en stik- eller skydemuffe (på stedet).

BEMÆRK! Udlæg begge rør med konstant fald (ca. 3 %) til skakten.



6. Opfyldning af udgravning

BEMÆRK! Muldjord, ler eller anden kohæsjord og som regel også den udgravede jord er ikke egnet til opfyldning.

Brug friktionsjord som fyldemateriale med en kornstørrelse fra 2 til 32 mm uden spidse eller skarpkantede dele.

Opfyld så i lag med 30 cm højde og komprimer jorden til 97 % D_{Pr} .

BEMÆRK! Skakt og forlængelse (tilbehør) må ikke belastet ensidet ved opfyldningen.

7. Montering og skaktforlængelse (tilbehør)

Montér skaktforlængelsen, som beskrevet i den tilhørende vejledning.

Derefter kan udgravningen fyldes yderligere op. Kan der i det øverste krageområde ikke komprimeres til 97 % D_{Pr} , skal det med egnede foranstaltninger forhindres at skakten kan synke ned (f.eks. ved opfyldning med magerbeton under kragen).

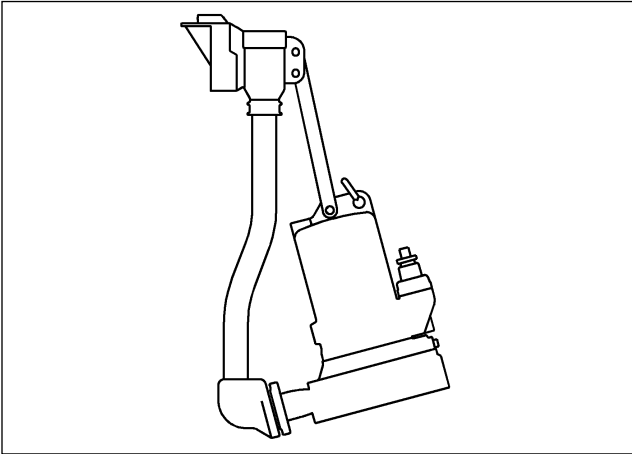
8. Montering og afdækning (tilbehør)

Udjævn ujævnheder i afdækningens støtteområde med cementmørtel. Desuden skal spalten mellem skakthals og afdækning fyldes ud med cementmørtel. Dette er absolut nødvendigt for at sikre forskydningsikkerheden.

9. Montering af pumpe

Ved anlæg uden tilstrækkeligt modtryk på mindst 2 mVs (meter vandsøjle) kan der forekomme lækageproblemer med kontraventilen. Pumpen kobler så kortvarig til, selv om der ikke er tilført vand via tilløbet. Som afhjælpning kan der monteres et specialtrykrør (tilbehør).

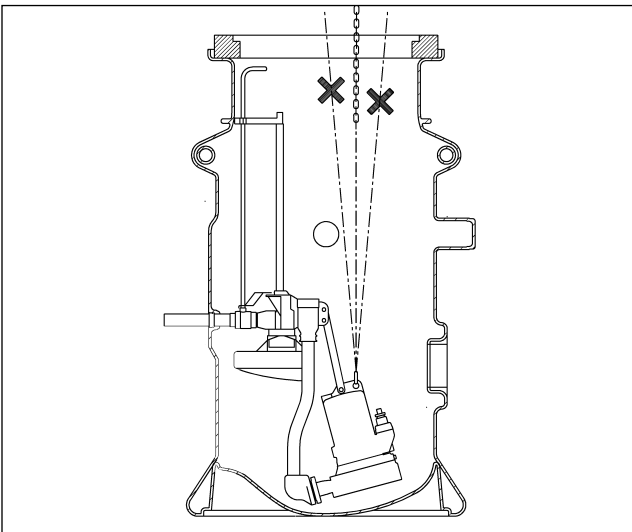
Trykrøret med koblingsventil monteres på pumpens trykudgang. Ved pumper fra MultiCut 20/2 M bliver der til stabilitet skruet en tværstiver mellem pumpe og koblingsventil.



BEMÆRK! Inden montering af pumpen skal evt. jord, grus eller sand fjernes fra skakten.

Ved den første montering og efter enhver vedligeholdelse af pumpen skal pakningen i koblingsventilen smøres med syrefrit fedt for at lette en demontering efter lange vedligeholdelsesintervaller.

Vær ved indsætning af pumpen opmærksom på, at kæden altid hænger lodret ned, da trykrørsenheden ellers kan sætte sig fast på gliderøret og ikke indkoble korrekt.

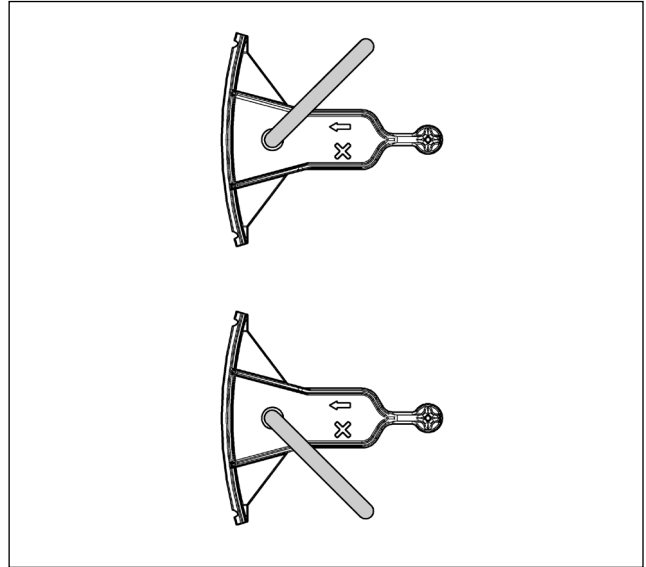


BEMÆRK! Luk kuglehane inden pumpen sænkes ned.

Sænk så pumpen ned og indkobl den. Til sidst åbnes kuglehane igen.

BEMÆRK! Ved trykledninger med fald skal der installeres en vakuumafbryder for at undgå funktionsproblemer.

BEMÆRK! Ved ikke ibrugtagne skakte i trykdræningssystemer holdes kuglehane lukket.



← Kuglehane "åben"

✕ Kuglehane "lukket"

VEDLIGEHOJDELSE

Vedligeholdelse og inspektion af dette produkt skal udføres i overensstemmelse med EN 12056-4 og EN60079-19.

ADVARSEL!

Inden ethvert arbejde: Afbryd pumpe og styring fra nettet og sikr disse mod genindkobling via andre personer.

ADVARSEL!

Kontrollér gummislangen for mekanisk og kemisk beskadigelse. Beskadigede eller knækkede kabler skal udskiftes af producenten.

BEMÆRK! Ved brug af en kæde til løftning af pumpen skal du være opmærksom på de pågældende nationale ulykkesforebyggelsesforskrifter. Løftegrej skal kontrolleres regelmæssigt af en sagkyndig iht. de lovmæssige bestemmelser.

Ved vedligeholdelse af kontraventil eller pumpe skal kuglehane lukkes og den komplette trykrørsenhed med pumpe trækkes op af skakten.

Du har köpt en produkt från Pentair Jung Pumpen som håller hög kvalitet och ger hög prestanda. Garantera denna prestanda genom att installera produkten enligt föreskrifterna, så att den kan uppfylla sin uppgift till din belåtenhet. Tänk på att skador till följd av felaktig behandling påverkar garantin negativt.

Denna enhet är inte avsedd att användas av personer (inklusive barn) med begränsad fysisk, sensorisk eller mental förmåga eller som saknar erfarenhet och/eller kunskap, förutom om personerna befinner sig under ständig uppsikt av en person som ansvarar för deras säkerhet eller har mottagit anvisningar av denne om hur enheten ska användas. Man måste hålla uppsikt över barn för att säkerställa att de inte leker med enheten.

Skadeförebyggande åtgärder vid bortfall

Liksom alla andra elektriska apparater kan även denna produkt sluta fungera till följd av strömavbrott eller ett tekniskt fel.

Om ett bortfall av produkten kan leda till skador (inklusive följdskador), måste du efter eget gottfinnande vidta följande försiktighetsåtgärder:

- Montera ett vattennivåberoende (eventuellt också nätberoende) larmsystem, så att larmet kan uppfattas innan en eventuell skada uppstår.
- Kontrollera den använda samlingsbehållaren/använda schaktet för täthet upp till överkanten –senast dock vid montering och drifttagning av produkten.
- Montera en returflödesanordning för de avvattningsobjekt som kan skadas vid utsläpp av avloppsvatten i samband med ett bortfall av produkten.
- Montera en produkt till som kan kompensera vid bortfall av produkten (till exempel en dubbel anläggning).
- Montera ett nödströmsaggregat

Eftersom dessa försiktighetsåtgärder syftar till att undvika eller minska följdskador vid bortfall av produkten, måste de följas som tillverkarens riktlinjer – analogt med de normativa specifikationerna i DIN EN som dagens tillgängliga teknik – vid användning av produkten (OLG Frankfurt/Main, Az.: 2 U 205/11, 15.06.2012).

SÄKERHETSINFORMATION

Denna bruksanvisning innehåller grundläggande information som måste uppmärksammas vid installation, drift och underhåll. Det är viktigt att både montören och ansvarig fackpersonal/driftansvarig läser igenom denna bruksanvisning före montering och idrifttagning. Bruksanvisningen måste alltid finnas tillgänglig på den plats där pumpen eller anläggningen används.

Om säkerhetsinstruktionerna inte beaktas kan det leda till att alla slags skadeersättningsanspråk går förlorade.

Kännetecknande av information

I denna bruksanvisning kännetecknas säkerhetsinfor-

mation av särskilda symboler. Om denna information inte beaktas kan det uppstå fara.



Allmän fara för personer



Varning för elektrisk spänning

OBS! Fara för maskin och funktion

Personalkvalifikation

Personalen som ansvarar för manövrering, underhåll, inspektion och montering måste uppvisa motsvarande kvalifikation för dessa arbeten och vara tillräckligt informerad genom att ha studerat bruksanvisningen ingående. Personalens ansvarsområden, behörighet och övervakningen av personalen måste regleras exakt av driftansvarig. Om personalen inte har de nödvändiga kunskaperna ska den skolas och genomgå undervisning.

Säkerhetsmedvetet arbete

De säkerhetsanvisningar i denna bruksanvisning och gällande nationella föreskrifter om förebyggande av olycka liksom driftansvariges interna arbets-, drifts- och säkerhetsföreskrifter måste beaktas.

Säkerhetsinformation för driftansvarig/manövreringspersonalen

Lagstadgade bestämmelser, lokala föreskrifter och säkerhetsbestämmelser måste följas.

Fara orsakad av elektrisk energi måste uteslutas.

Läckage av farligt pumpmedium (t.ex. explosivt, giftigt, hett) måste föras bort på ett sådant sätt att det inte uppstår fara för personer eller miljön. Alla lagstadgade bestämmelser måste följas.

Säkerhetsinstruktioner för monterings-, inspektions- och underhållsarbeten

I princip är det endast tillåtet att utföra arbeten på maskinen när den står stilla. Pumpar eller -aggregat som pumpar hälsofarliga medier måste dekontamineras.

Omedelbart efter att arbeten har avslutats måste alla säkerhets- och skyddsanordningar installeras resp. tas i funktion på nytt. Innan anläggningen åter tas i drift måste dess funktion kontrolleras under beaktande av aktuella bestämmelser och föreskrifter.

Egenmäktig ombyggnad och tillverkning av reservdelar

Det är endast tillåtet att bygga om och göra ändringar på maskinen i samråd med tillverkaren. Originaldelar och tillbehör som tillverkaren har godkänt främjar säkerheten. Om andra delar används kan vi frånsäga oss ansvaret för skador som uppstår till följd av detta.

Otillåtna driftssätt

Vi kan endast garantera säker drift av den levererade maskinen om den används ändamålsenligt. De angivna gränsvärdena i kapitlet "Tekniska data" får under inga omständigheter överskridas.

Information om hur olyckor undviks

Innan monterings- och underhållsarbeten påbörjas mäs-

te arbetsområdet spärras av och lyftdonet kontrolleras så att det fungerar felfritt. Arbeta aldrig ensam och använd skyddshjälm, skyddsglasögon och skyddsskor, vid behov även lämpligt säkerhetsbälte.

Innan svetsarbeten eller elektrisk utrustning används måste man kontrollera om det finns risk för explosion.

Om personer arbetar i avloppsanläggningar måste de ev. vaccineras mot eventuellt förekommande smittoämnen. Var även mycket noga med hygien, för din egen hälsas skull.

Säkerställ att inga giftiga gaser finns i arbetsområdet.

Beakta föreskrifterna om arbetsskydd och håll första hjälpen-material redo.

I en del fall kan pumpen och mediet vara heta, risk för brännskada.

För montering i explosionsfarliga områden gäller särskilda föreskrifter!

ANVÄNDNING

Det upplyftningssäkra schaktet används som komplett pumpstation i samband med tryckavloppssystem och som avloppssamlingsschakt vid koppling till öppna kanaler. PKS 800 et är lämplig vid inbyggnadsplatser av klasserna A 15 och B 125. Befintliga transportöglor kan enkelt användas vid transport och flyttning.

Schaktet kan placeras direkt på naturlig mark utan betongarbete. Det maximala driftrycket får inte överstiga 6 bar.

Leveransomfattning PKS-B 800-32

Plastschakt, kopplingsanläggning och glidrör, ädelstål-kulkran med förlängning och säkerhetsförregling. Ädelstål-tryckutlopp DN 32 med yttergång 1 1/4", två muffar DN 150 (bottenrör) för inlopp (en färdig för anslutning) samt tre stutsar DN 100 (bottenrör) för kabel och ventilation.

Leveransomfattning PKS-B 800-D32

Plastschakt, kopplingsanläggningar och glidrör, ädelstål-kulkranar med förlängning och säkerhetsförregling. Ädelstål-tryckutlopp DN 32 med yttergång 1 1/4", muff DN 150 (bottenrör) för inlopp samt tre stutsar DN 100 (bottenrör) för kabel och ventilation.

ELANSLUTNING

Vid användning av våra styrningssystem kan du lita på att EU-modellskyddexaminationens krav uppfylls.

OBS! Endast kvalificerade elektriker får utföra elektriska arbeten på pumpen eller styrningen.

De normer som för närvarande gäller (t.ex. EN), landspecifika föreskrifter (t.ex. VDE) liksom föreskrifter från lokala elbolag måste beaktas.

OBS! Vid pumpens anslutning måste en ledning, som är tillräckligt lång för att kunna lyfta pumpen ur schaktet vid underhållsarbete förbli i schaktet (linda en slinga).

Nivåfrånkoppling

Luftledningen för den elektropneumatiska nivåfrånkopplingen eller anslutningsledningen för de dränkbara kulkopplarna hängs med en förskruvning PG 11 i traversens slits. Efter lossande av förskruvningen kan luftkupan eller de dränkbara kulkopplarna ställas in till passande mått. Ytterligare information finns i styrningens anvisning.

Ytterligare lokal potentialutjämning

TÜV-Nord (övervakningsinspektionen) konstaterade i mars 2008 att Jung Pumpen:s betong- och plastschaktar i ex-zoner 1 och 2 inte behöver en lokal potentialutjämning.

Undantag: Om ledande delar som t. ex. ett kabelskydd av korrugerat rör eller ett metallrör ansluter till schaktet utifrån. I dessa fall måste en elektriskt ledande kontakt med pumphuset/pumphusen installeras. För denna kontakt måste för korrosionsskyddets skull ädelstål användas. Dimensioneringen utförs t. ex i Tyskland enligt VDE 0100, del 540. Observera att ädelstål har en 42 gånger högre resistans än koppar.

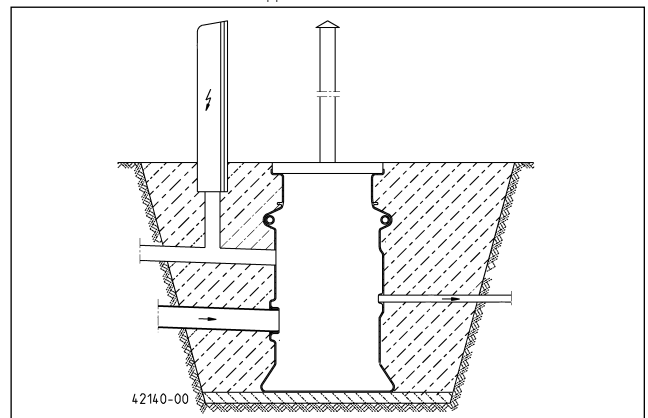
INBYGGNAD

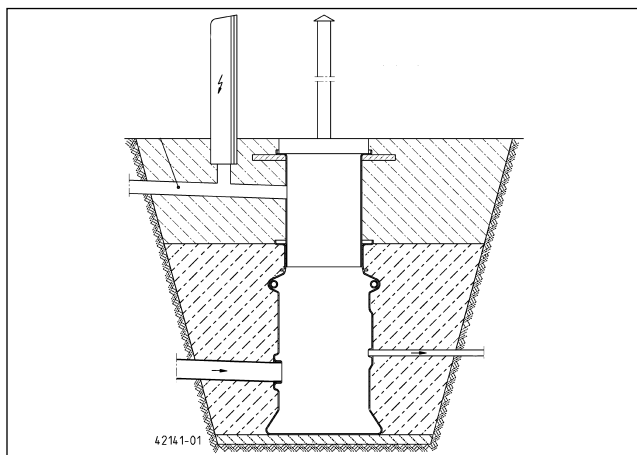
1. Gruvans tillverkning

För ett standardschakt är gruvan 1,68 m djup med lock av klass A15 samt 30 cm för fundamentet.

Gruvans sluttning måste vid lätt rullande icke kohesionsjord ligga under 45° och vid kohesionsjord under 60°. Brantare sluttningar måste fackmässigt säkras genom formning och andra åtgärder.

Det 30 cm tjocka fundamentet får inte tillverkas av kohesionsjord (kornfraktion 2-32)(grupp 1 enligt ATV-DVWK A 127) och måste ha en D_{pr} packningsgrad på 97%.



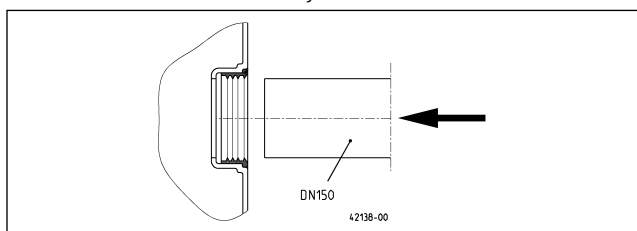


2. Schaktets insättning

Schaktet sätts ned i gruvan med hjälp av ett lämpligt lyftdon och inriktas horisontellt och vertikalt på underlaget.

3. Inloppets anslutning

Packningen sätts in i inloppsmuffen och inloppsröret KGU DN 150 (DN/OD 160) skjuts in i muffen.



4. Tryckledningens anslutning

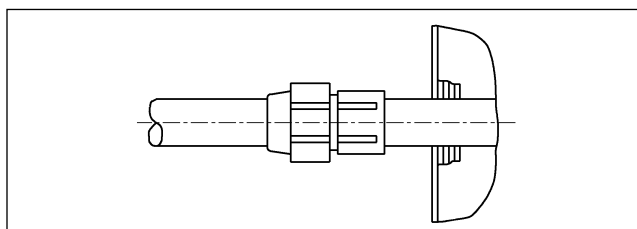
Tryckledningen DN 32 av PVC- eller PE-rör ansluts med hjälp av förskruvningen eller övergångsmuffen till tryckledningens utlopp 1 1/4".

Anslutningsförskruvningar med innergånga:

1 1/4" x ø40, DN32 (JP44796)

1 1/4" x ø50, DN40 (JP44797)

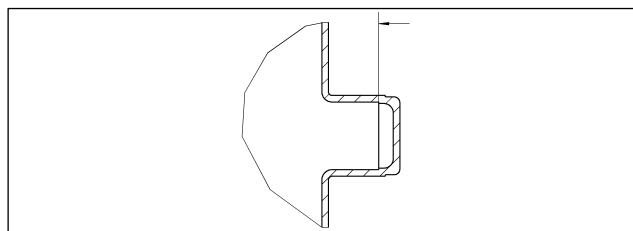
1 1/4" x ø63, DN50 (JP44798)



5. Ventilations- och kabelrörets anslutning

Rörstutsen DN 100 klipps av vid kapningslinjen och avgradas. Anslutningsrör, KG-rör eller motsvarande stångmaterial med jämn yta ansluts (av användaren) med en stick- eller påskjutningsmuff.

OBS! Båda rör måste förläggas med kontinuerlig fall (ca 3%) mot schaktet.



6. Gruvans igensättning

OBS! Matjord, lera, andra kohesionsjordar och vanligtvis även schaktningsrester lämpar sig inte som igensättningsmaterial.

Använd gärna icke kohesionsjord av kornklass 2-32 mm utan spetsiga eller skarpkantiga beståndsdelar som igensättningsmaterial.

Fyll sedan i 30 cm tjocka skikt och komprimera till 97% D_{Pr} .

OBS! Schaktet och dess förlängning (tillbehör) får under igensättningen och komprimeringen inte belastas ensidigt.

7. Schaktförlängningens montering (tillbehör)

Schaktförlängningen monteras enligt tillhörande anvisning.

Sedan kan igensättandet av gruvan fortsättas vidare. Om kragdelen inte kan komprimeras till 97% D_{Pr} måste schaktets nedsänkning förhindras genom lämpliga åtgärder (t. ex. genom fyllnad av mager betong under kragen).

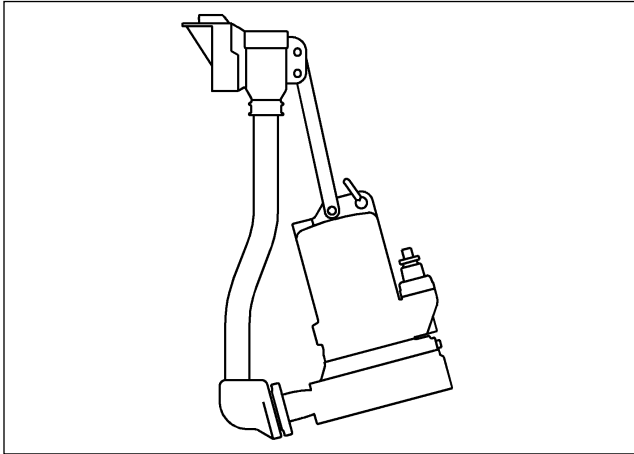
8. Schaktlockets montering (tillbehör)

Använd cementbruk för att jämna till ojämnheter runt locket. Dessutom måste mellanrummet mellan axelhals och lock fyllas med cementbruk. Detta är absolut nödvändigt för förskjutningssäkerheten.

9. Pumpens montage

I system utan ett mottryck på minst 2 mVp (meter vattenpelare) kan det uppstå läckageproblem hos backventilen. Pumpen kopplas in under en kort tid, men inget vatten kommer genom inloppet. Som motåtgärd kan man montera in ett speciellt tryckrör (tillbehör).

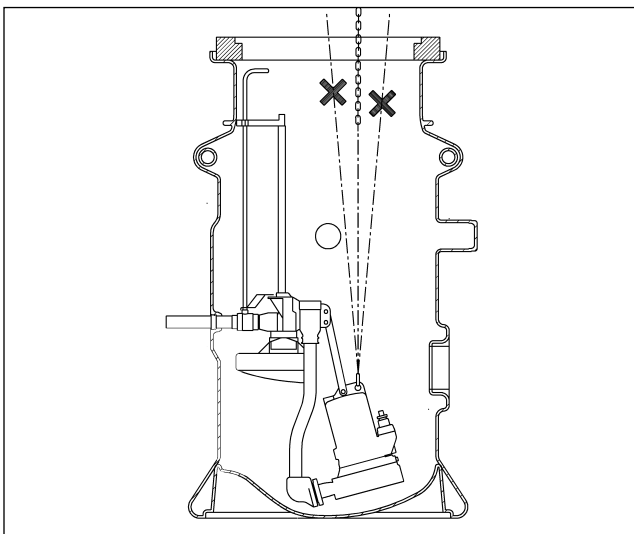
Tryckröret med kopplingsventil fästs vid pumpens tryckutlopp. Vid pumpar f.o.m. MultiCut 20/2 M monteras för stabilitetens skull, en tvärförstyvning mellan pump och kopplingsventil.



OBS! Innan pumpen hängs in tas eventuellt inkommen jord, grus eller sand bort ur schaktet.

Vid pumpens första insättning och efter varje underhåll måste kopplingsventilens packning smörjas med syrefritt fett för att underlätta monteringen efter långa underhållintervaller.

Se till att kedjan alltid leds vertikalt nedåt vid insättandet av pumpen, annars kan tryckrörenheten klämmas vid glidröret och inte koppla korrekt.

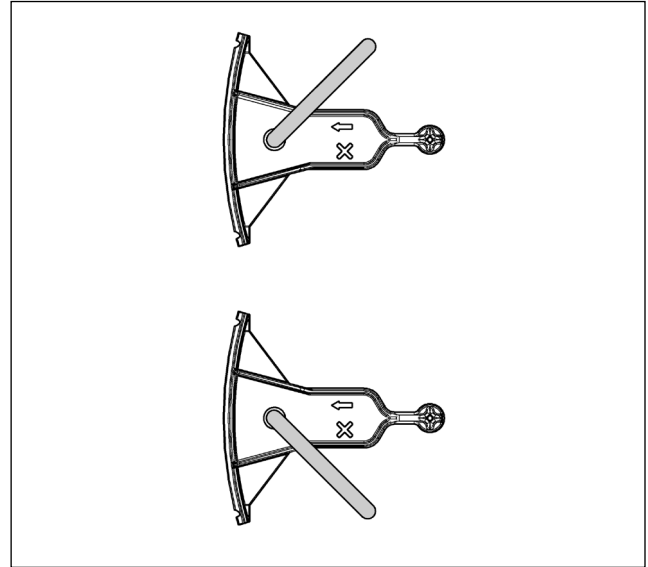


OBS! Innan pumpens nedsänkning måste kulkranen stängas.

Sedan kan pumpen sänkas ned och kopplas på. Efteråt öppnas kulkranen igen.

OBS! För tryckvattenledningar med naturlig lutning måste en vakuumbrytare installeras för att undvika funktionella problem.

OBS! Vid schakt i tryckavvattningssystem som icke tas i drift måste kulkranen hållas stängd.



← Kulkran "öppen"

✘ Kulkran "stängd"

UNDERHÅLL

Underhåll och inspektion av denna produkt måste utföras enligt EN 12056-4 och EN 60079-19.

VARNING!

Före varje arbete: Koppla bort pumpen och styrningen från nätet och säkerställ att andra personer inte kan sätta den under spänning.

VARNING!

Kontrollera gummislangedningen avseende mekanisk och kemisk skada. Skadade eller kinkade kablar måste bytas ut av tillverkaren.

OBS! Om en kedja används för att lyfta pumpen måste man beakta gällande nationella föreskrifter om förebyggande av olycka. Lyftdon måste regelbundet kontrolleras av en expert i enlighet med gällande föreskrifter.

Stäng kulkranen vid backventilens eller pumpens underhåll och dra upp den kompletta tryckrörenheten ur schaktet tillsammans med pumpen.

Zakupili Państwo produkt Pentair Jung Pumpen, przez co również jakość i wydajność. Prosimy zapewnić sobie efektywność działania poprzez przepisowe zainstalowanie produktu, aby jego użytkownik był z niego w pełni zadowolony. Prosimy mieć na względzie, że w wyniku niewłaściwego obchodzenia się z produktem może dojść do utraty uprawnień gwarancyjnych.

Urządzenie to mogą używać dzieci od 8 roku życia oraz osoby o upośledzeniu fizycznym, sensorycznym lub umysłowym lub o nikłym doświadczeniu i wiedzy tylko wtedy, gdy będą to czynić pod nadzorem lub zostały poinstruowane o bezpiecznym użytkowaniu urządzenia i rozumieją zagrożenia od niego płynące. Zabrania się dzieciom bawić urządzeniem. Czyszczenia i serwisowania eksploatacyjnego nie wolno dokonywać dzieciom bez nadzoru.

Uniknięcie szkód przy awarii

Urządzenie to, tak jak każde urządzenie elektryczne może ulec uszkodzeniu na skutek podłączenia do niewłaściwego źródła prądu.

Jeżeli w wyniku awarii produktu może wystąpić uszkodzenie (także szkody następcze), powinni Państwo w szczególności podjąć następujące działania zapobiegawcze:

- montaż instalacji alarmowej zależnej od poziomu wody (w razie potrzeby niezależnej od sieci elektrycznej), aby możliwe było uruchomienie alarmu przed wystąpieniem szkody.
- sprawdzenie stosowanego zbiornika kolektorowego / studzienki pod kątem szczelności do górnej krawędzi przed , jednak najpóźniej podczas montażu lub uruchomienia produktu.
- montaż zabezpieczeń przed cofką dla takich urządzeń skanalizowanych, przy których w wyniku wypłynięcia ścieków po wystąpieniu awarii urządzenia może dojść do powstania szkody.
- montaż dodatkowego urządzenia, które może zapobiec awarii produktu (np. układ dwupompowy).
- montaż agregatu prądotwórczego.

Ponieważ działania zapobiegawcze służą temu, aby uniknąć lub zminimalizować szkody następcze w razie awarii produktu, należy ich bezwzględnie przestrzegać podczas użytkowania produktu jako wytycznych producenta, analogicznie do przepisów norm DIN EN jako stanu techniki (OLG Frankfurt nad Menem, Az.: 2 U 205/11, 15.06.2012).

INSTRUKCJE BEZPIECZEŃSTWA

Niniejsza instrukcja bezpieczeństwa zawiera podstawowe informacje, których należy przestrzegać podczas instalowania, eksploatacji i serwisowania. Ważnym jest, aby jeszcze przed rozruchem instrukcję tą przeczytali monterzy oraz pracownicy merytoryczni oraz sam użytkownik. Instrukcja powinna być przechowywana w dostępnym miejscu i na stałe przy samej instalacji.

Nieprzebranie instrukcji bezpieczeństwa może doprowadzić do utraty uprawnień gwarancyjnych i praw do roszczeń odszkodowawczych.

W niniejszym opracowaniu instrukcje bezpieczeństwa znakowane są w sposób szczególny. Ich ignorowanie może powodować wystąpienie zagrożenia.



Ogólne zagrożenie dla osób



Ostrzeżenie przed napięciem elektrycznym

Notyfikacja! Zagrożenie dla maszyny i jej działania

Kwalifikacje personelu

Personel obsługi, serwisu, inspekcji i montażu powinien wykazywać się odpowiednimi kwalifikacjami i poprzez samodzielną analizę instrukcji zdobyć potrzebne informacje. Zakres odpowiedzialności i kompetencje oraz nadzór nad personelem powinien zostać dokładnie ustalony przez Użytkownika. Jeśli personel nie posiada stosownej wiedzy, wtedy należy przeprowadzić odpowiednie szkolenia.

Praca ze świadomością zagrożeń

Należy przestrzegać podanych w niniejszym opracowaniu instrukcji bezpieczeństwa, aktualnych krajowych przepisów BHP oraz wewnętrznych przepisów pracy, eksploatacji i bezpieczeństwa.

Instrukcje bezpieczeństwa dla Użytkownika/ operatora

Należy przestrzegać postanowień miejscowych przepisów i wytycznych bezpieczeństwa pracy.

Należy zapobiegać zagrożeniom stwarzanym przez prąd elektryczny.

Wycieki niebezpiecznych pompowanych mediów (np. wybuchowych, trujących, gorących) należy odprowadzać tak, aby nie stwarzały one zagrożenia dla ludzi i środowiska naturalnego. Należy przestrzegać przepisów prawa w tej materii.

Instrukcje bezpieczeństwa dla prac montażowych, inspekcyjnych i serwisowych

Generalnie, wszelkie prace przy maszynie dozwolone są w stanie jej wyłączenia z ruchu. Pompy i agregaty pompujące media szkodliwe dla zdrowia muszą być zdekontaminowane.

Bezpośrednio po zakończeniu prac należy ponownie zainstalować i uruchomić wszelkie urządzenia zabezpieczające. Ich skuteczność należy sprawdzić przed ponownym rozruchem przy uwzględnieniu aktualnych przepisów i dyrektyw.

Samowolna przeróbka i wykonywanie części zamiennych

Przeróbka lub zmiany maszyny możliwe są jedynie po konsultacji z producentem. Stosowanie oryginalnych części zamiennych i osprzętu autoryzowanego przez producenta służą bezpieczeństwu. Stosowanie innych części może spowodować pociągnięcie do odpowiedzialności za wyniki z tego skutki.

Niedozwolone tryby pracy

Bezpieczeństwo eksploatacji dostarczonej maszyny zapewnione jest wyłącznie poprzez użytkowanie jej zgodnie z przeznaczeniem. Nie wolno pod żadnym pozorem przekraczać podanych w rozdziale „Dane techniczne” wartości granicznych.

Instrukcje unikania wypadków

Przed rozpoczęciem prac montażowo-serwisowych należy ogrodzić strefę roboczą maszyny i sprawdzić podnośnik pod względem prawidłowego stanu technicznego.

Prosimy nigdy nie pracować w pojedynkę i stosować zawsze kask, okulary ochronne oraz obuwie robocze oraz według potrzeb pasy bezpieczeństwa.

Zanim zaczną Państwo używać spawarki lub innych urządzeń elektrycznych należy sprawdzić, czy atmosfera nie jest wybuchowa.

Jeśli przy instalacji ścieków pracują ludzie, wtedy powinni być zaszczepieni przeciw możliwym chorobom. Prosimy również starannie dbać o czystość i o własne zdrowie. Prosimy zapewnić, aby w strefie roboczej nie było jakichkolwiek gazów trujących.

Prosimy przestrzegać przepisów BHP i mieć w pogotowiu środki potrzebne przy udzielaniu pierwszej pomocy.

W pewnych przypadkach pompy i medium może być gorące, a więc występuje niebezpieczeństwo poparzenia się.

Dla prac montażowych w strefach niebezpiecznych zastosowanie mają oddzielne przepisy!

ZASTOSOWANIE

Zabezpieczona przed wyporem hydrostatycznym studzienka, stosowana jest jako gotowa przepompownia, połączona z ciśnieniowym systemem kanalizacji i jako kolektorowa studzienka kanalizacyjna odprowadzająca wodę do kanałów o spadku grawitacyjnym. Model PKS 800 przystosowany jest do montażu w przypadku klas A 15 i B 125. Ukształtowane fabrycznie zaczepy transportowe umożliwiają łatwy transport i manewrowanie podczas montażu.

Studzienkę można stawiać na nienaruszonym podłożu rodzimym, bez konieczności wykonywania prac betonarskich. Maksymalne ciśnienie robocze w rurociągu nie powinno przekraczać 6 bar.

Zakres dostawy modelu PKS-B 800-32

Studzienka z tworzywa sztucznego, system złączy oraz rura prowadząca, zawór kulowy ze stali szlachetnej z przedłużeniem i blokadą bezpieczeństwa. Ciśnieniowy trójnik ze stali szlachetnej DN 32 z gwintem zewnętrznym 1 1/4", dwie mufy DN 150 (rura KG) w funkcji dopływu (jedna gotowa do przyłączenia) oraz trzy króćce DN 100 (rura KG) dla kabla i napowietrzania.

Zakres dostawy modelu PKS-B 800-D32

Studzienka z tworzywa sztucznego, systemy złączy oraz rury prowadzące, zawory kulowe ze stali szlachetnej z przedłużeniem i blokadą bezpieczeństwa. Ciśnieniowy trójnik ze stali szlachetnej DN 32 z gwintem zewnętrznym 1 1/4", mufa DN 150 (rura KG) w funkcji dopływu oraz trzy króćce DN 100 (rura KG) dla kabla i napowietrzania.

PRZYŁĄCZE ELEKTRYCZNE

Dzięki zastosowaniu naszego układu sterowania, mają Państwo pewność, że spełnione zostały wymogi unijne według świadectwa dopuszczenia wzorca.

NOTYFIKACJA! Prace elektryczne przy pompie lub układzie sterowania należy zlecić wyłącznie wykwalifikowanemu elektrykowi.

Należy przestrzegać aktualnych norm (np. EN), przepisów krajowych (np. VDE) oraz przepisów lokalnych od dostawcy energii i mediów.

NOTYFIKACJA! Przy wykonywaniu przyłącza elektrycznego, należy pozostawić w studzience pewien zapas długości kabla (zwinąć go pętlę), co pozwoli na wyjęcie pompy ze studzienki w celach inspekcyjnych.

Wyłącznik zanurzeniowy

Przewód pneumatyczny służący do elektropneumatycznego wyłączania po osiągnięciu określonego poziomu lub przewód przyłączeniowy dla kulowego stycznika zanurzeniowego wprowadzony zostaje śrubunkiem kablowym PG 11 do rowka trawersy. Poprzez poluzowanie tego śrubunku można dokonać regulacji poduszki powietrznej lub nastawy kulowego stycznika zanurzeniowego; bliższe informacje na ten temat znajdują się w instrukcji sterownika.

Dodatkowe, miejscowe wyrównanie potencjału

Zgodnie z decyzją Urzędu Dozoru Technicznego TÜV Nord z marca 2008 roku, dla studzienek betonowych lub plastikowych pomp marki Jung, w strefie wybuchowej 1 oraz 2 nie wymaga się dodatkowego, miejscowego wyrównania potencjału.

Wyjątek: Jeśli przewodzące elektryczność elementy, np. metalowa osłona kabla z rurki falistej lub metalowa rura ciśnieniowa wyprowadzone są na zewnątrz przyłącza studzienki. W takich przypadkach, należy wykonać mostek elektryczny z obudową pomp lub pompy. Ze względów odporności na korozję, takie połączenie elektryczne powinno zostać wykonane ze stali szlachetnej. W Niemczech, wymiarowanie należy prowadzić według VDE 0100 część 540. Należy mieć na uwadze to że stal szlachetna ma 42 razy większą rezystywność niż miedź.

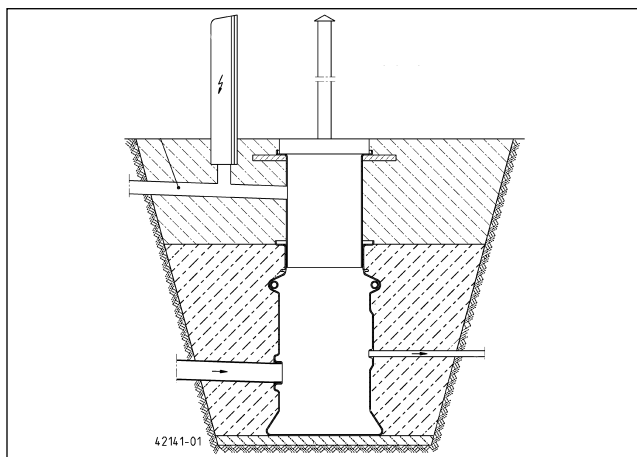
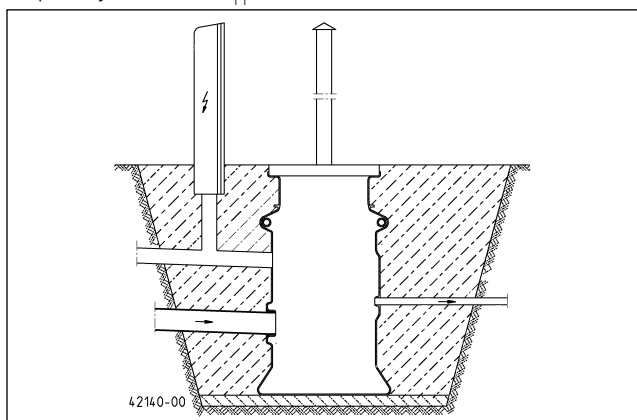
MONTAŻ

1. Wykonać wykop

W przypadku studzienki standardowej, głębokość wykopu przy pokrywie klasy A15 wynosić ma 1,68 m, doliczając do tego 30 cm na podsypkę.

Pochylenie skarpy nasypu, przy gruntach sypkich (niezwiązanych) powinno być poniżej 45° i przy gruntach związanych poniżej 60°. Pionowe skarpy wykopu należy odpowiednio oszalać lub zabezpieczyć w inny sposób.

Podsypkę o grubości 30 cm należy wykonać z ziemi niezwiązanej (ziarnistość od 2 do 32, grupa 1 według ATV-DVWK A 127) i dokonać jej zagęszczenia, stosując współczynnik 97% D_{Pr} .

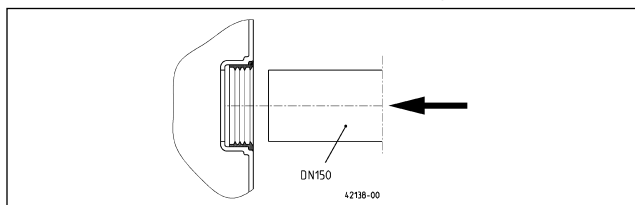


2. Umieszczenie studzienki

Umieścić studzienkę w wykopie przy użyciu odpowiedniego dźwigu oraz wypoziomować ją i wypionować na podsypce.

3. Przyłącze dolotowe

Umieścić uszczelkę w mufie dolotowej i wsunąć rurę dolotową KGU DN 150 (DN/OD 160) w mufę.



4. Przyłącze rurociągu ciśnieniowego

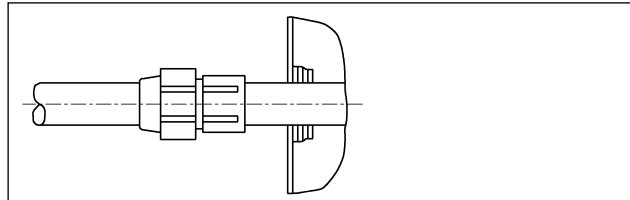
Podłączyć rurociąg ciśnieniowy DN 32 z rury PCV lub PE do przyłącza ciśnieniowego 1 1/4", używając do tego śrubunku lub mufy redukcyjnej.

Śrubunki przyłączeniowe z gwintem wewnętrznym:

1 1/4" x ø40, DN32 (nr mat JP44796)

1 1/4" x ø50, DN40 (nr mat JP44797)

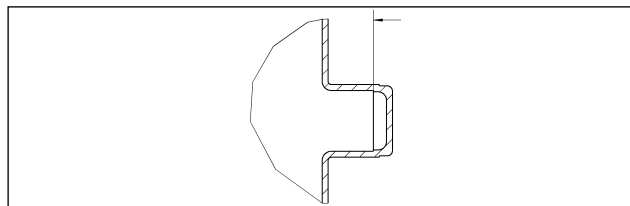
1 1/4" x ø63, DN50 (nr mat JP44798)



5. Przyłącze rury napowietrzającej i kablowej

W miejscu łączenia przyciąć i ogratować króćce rurowe DN 100. Podłączyć rury przyłączeniowe KG lub z innego materiału zapewniającego gładkie powierzchnie wewnętrzne, w zależności od sytuacji montażowej, przy użyciu muf kielichowych lub połączeń bezmufowych na opaski.

NOTYFIKACJA! Oba rurociągi prosimy instalować ze stałym, około 3%-wym spadkiem w kierunku studzienki.



6. Zasypać wykop

NOTYFIKACJA! Do zapełniania nie używać ziemi humusowej, gliny i innych ziem związanych oraz również urobku z wykopu.

Do zasypywania wykopu należy używać ziemi niezwiązanych o ziarnistości od 2 do 32 mm, z ziarnami pozbawionymi ostrych naroży i ostrych krawędzi.

Wykop należy zasypywać warstwami co 30 cm i stosować współczynnik zagęszczenia 97% D_{Pr} .

NOTYFIKACJA! Podczas zasypywania i zagęszczania wykopu (osprzęt), studzienka i jej nasadka nie powinny być poddawane jednostronnym obciążeniom.

7. Montaż nasadki studzienki (osprzęt)

Nasadkę studzienki należy zakładać zgodnie z jej instrukcją montażu.

Po tym, należy kontynuować zasypywanie wykopu. Jeżeli w górnej strefie kołnierza nasadki niemożliwe jest osiągnięcie zagęszczenia 97% D_{Pr} , wtedy należy w inny sposób zapobiec późniejszemu zapadaniu się studzienki (np. poprzez wykonanie opaski z chudego betonu pod kołnierzem).

8. Montaż pokrywy studzienki (osprzęt)

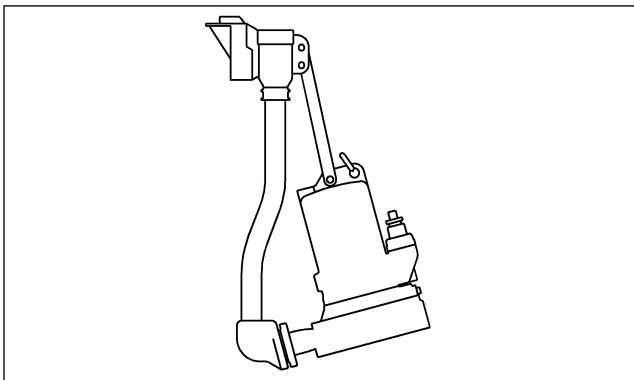
Nierówności w obszarze nakładania pokrywy należy

wyrównać zaprawą cementową. Dodatkowo należy wypełnić szczelinę między szyjką studzienki a pokrywą, używając zaprawy cementowej. Jest to konieczne w celu zabezpieczenia przed przesuwaniem.

9. Montaż pompy

W przypadku instalacji bez wystarczającego przeciwcisnienia wynoszącego co najmniej 2 mH₂O (metry słupa wody) mogą wystąpić problemy z przeciekaniem zaworu zwrotnego. Pompa włącza się następnie na krótko, chociaż przez dopływ nie przepływa woda. Rozwiązaniem tego problemu może być montaż specjalnej rury tłocznej (dodatkowe oprzyrządowanie).

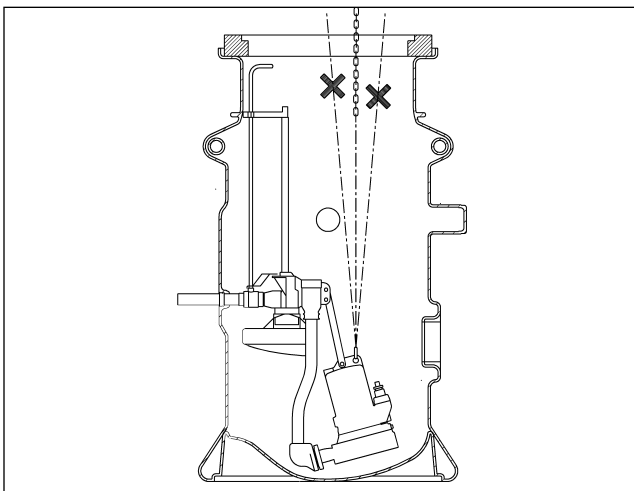
Przymocować rurociąg ciśnieniowy wraz z zaworem sprzęgającym do króćca ciśnieniowego pompy. W przypadku pomp od modelu MultiCut 20/2, celem osiągnięcia stabilności, między pompą i zaworem sprzęgającym zamontowana zostanie dodatkowa poprzecznica.



NOTYFIKACJA! Przed zawieszeniem pompy, należy ze studzienki usunąć ziemię, piasek, kamyki.

Podczas pierwszego montażu oraz po każdej inspekcji, należy uszczelkę w zaworze sprzęgającym posmarować smarem bezkwasowym, co ułatwi demontaż po dłuższej przerwie międzyinspekcyjnej.

Przy montażu pompy należy zawsze mieć na uwadze to, aby łańcuch zawsze był skierowany w dół dokładnie w pionie, gdyż w przeciwnym razie zespół rurociągu ciśnieniowego może się zablokować w rurze prowadzącej i nieprawidłowo się wsprzęgać.

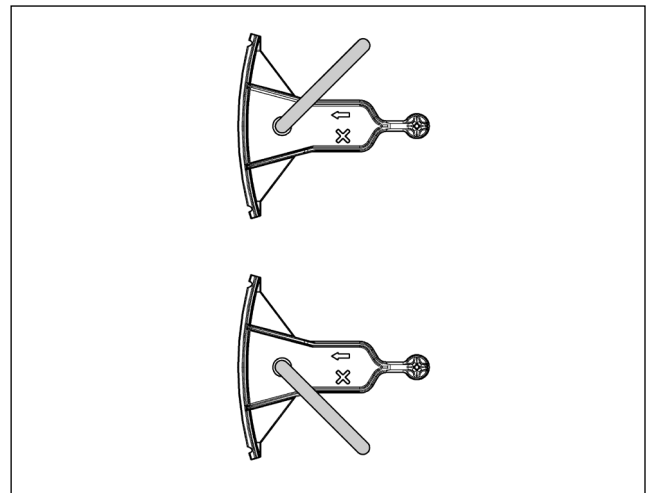


NOTYFIKACJA! Przed opuszczeniem pompy w dół należy zamknąć zawór kulowy.

Następnie opuścić pompę w dół i wprząc. Na zakończenie ponownie otworzyć zawór kulowy.

Notyfikacja! W przypadku rur tłocznych ze spadkiem należy zainstalować zawór zrywający próżnię, aby uniknąć problemów z funkcjonowaniem.

NOTYFIKACJA! W przypadku nieuruchomionych studzienek w systemach rurociągów tłocznych zawór kulowy ma pozostać w stanie zamknięcia.



← Zawór kulowy "otw."

⊗ Zawór kulowy "zam."

SERWISOWANIE

Konserwacja i kontrola tego produktu musi być przeprowadzona zgodnie z normą EN 12056-4 oraz EN 60074-19.

⚠ OSTRZEŻENIE!

Przed każdą pracą: Wyłączyć pompę i układ sterowania z sieci tak, aby nie została włączona przez osoby niepowołane.

⚠ OSTRZEŻENIE!

Sprawdzić przewód pod kątem uszkodzeń czynnikami mechanicznymi i chemicznymi. Uszkodzone lub wygięte kable muszą być wymienione przez producenta.

NOTYFIKACJA! Przy używaniu łańcucha przy podnoszeniu pompy należy przestrzegać krajowych przepisów BHP. Podnośniki należy regularnie poddawać badaniom przez rzeczoznawców, według obowiązującego prawa.

W celu serwisowania zaworu zwrotnego lub pompy, zawór kulowy ma być zamknięty i kompletny zespół rurociągów tłocznych wraz z pompą należy wyjąć ze studzienki.

Zakoupili jste výrobek od firmy Pentair Jung Pumpen a tak získali kvalitu a výkon. Zajistěte si tento výkon instalací podle předpisů, aby náš výrobek plnil svoji úlohu k vaší plné spokojenosti. Myslete na to, že škody vzniklé v důsledku neodborného zacházení mají vliv na záruku.

Toto zařízení smí být používáno dětmi od 8 let a více a osobami se sníženými fyzickými, sensorickými nebo mentálními schopnostmi nebo s nedostatečnými zkušenostmi a znalostmi, pokud jsou pod dohledem, nebo byly zaučeny v bezpečném používání tohoto zařízení a chápou nebezpečí, vznikající při používání. Děti si se zařízením nesmějí hrát. Čištění a uživatelská údržba nesmí být prováděny dětmi bez dozoru.

Prevence škod při výpadku

Jako u každého jiného elektropřístroje může dojít i u tohoto výrobku k výpadku v důsledku ztráty napětí nebo technické závady.

Pokud Vám výpadkem výrobku může vzniknout škoda (také následná škoda), musíte podle Vašeho uvážení podniknout zejména následující opatření:

- Montáž poplachového systému, fungujícího podle stavu vody (podle možnosti nezávislého na elektrické síti), takže může být alarm zjištěn ještě před vznikem škody.
- Zkouška použité sběrné nádrže / jámy na těsnost až po horní hranu před, ale nejpozději při montáži, respektive uvedení výrobku do provozu.
- Montáž ochranných zařízení proti vzduté vodě pro ta odvodňovací zařízení, u kterých může únikem odpadní vody po výpadku výrobku vzniknout škoda.
- Montáž dalšího výrobku který může výpadek výrobku kompenzovat (na příklad zdvojené zařízení).
- Montáž nouzového zdroje proudu.

Protože tato opatření slouží k tomu, aby při výpadku výrobku zabránila následným škodám, nebo je minimalizovala, je nutno je jako směrnici výrobce při používání výrobku bezpodmínečně realizovat - analogicky k požadavkům normy DIN EN (OLG Frankfurt/Main, spis. zn.: 2 U 205/11, 15.06.2012).

BEZPEČNOSTNÍ POKYNY

Tento Návod pro provoz obsahuje zásadní informace, které musejí být dodrženy při instalaci, provozu a údržbě. Důležité je, aby si tento Návod pro provoz přečetl bezpodmínečně před montáží a uvedením do provozu montér, jakož odborní pracovníci/provozovatel. Návod musí být stále k dispozici na místě nasazení čerpadla, resp. zařízení.

Nedodržení bezpečnostních pokynů může mít za následek ztrátu veškerých nároků na náhradu škody.

V tom to Návodu pro provoz jsou bezpečnostní pokyny zvláště označeny symboly. Jejich nerespektování může být nebezpečné.



Všeobecné nebezpečí pro osoby



Varování před elektrickým proudem

OZNÁMENÍ! Nebezpečí pro stroje a funkce

Kvalifikace personálu

Personál pro obsluhu, údržbu, kontrolu a montáž musí mít odpovídající kvalifikaci pro tyto práce a být dostatečně informován na základě studia Návodu pro provoz. Oblast odpovědnosti, kompetence a dozor nad personálem musí být přesně stanoveny provozovatelem. Jestliže personál nemá potřebné znalosti, tak musí být zaškolen a zaučen.

Bezpečný způsob práce

Dodržovány musejí být bezpečnostní pokyny uvedené v tomto Návodu pro provoz, platné vnitrostátní předpisy o prevenci úrazů, jakož i případné interní pracovní, provozní a bezpečnostní předpisy.

Bezpečnostní pokyny pro provozovatele/obsluhu

Dodržovány musejí být zákonné předpisy, místní předpisy a bezpečnostní předpisy.

Je třeba eliminovat ohrožení elektrickým proudem.

Uniklé nebezpečné přečerpávané materiály (např. explozivní, jedovaté, horké) musejí být tak odvedeny, aby nedošlo k ohrožení osob a životního prostředí. Dodržovány musejí být zákonné předpisy.

Bezpečnostní pokyny pro montážní, kontrolní a údržbářské práce

Zásadně se smějí provádět práce na stroji ve stavu klidu. Čerpadla nebo čerpadlové agregáty, které dopravují materiály nebezpečné pro zdraví, musejí být dekontaminovány.

Bezprostředně po ukončení prací musejí být veškerá bezpečnostní a ochranná zařízení znovu instalována popř. uvedena do provozu.

Jejich účinnost musí být zkontrolována před opětovným uvedením do provozu s přihlédnutím k platným předpisům.

Svévolná přestavba a výroba náhradních dílů

Přestavba nebo změna stroje jsou přípustné jen po dohodě s výrobcem. Originální náhradní díly a příslušenství autorizované výrobcem slouží bezpečnosti. Použití jiných dílů může mít za následek zánik ručení za následné škody.

Nepřípustné způsoby provozu

Provozní bezpečnost dodaného stroje je zaručena jen při použití pro stanovený účel. Mezní hodnoty uvedené v kapitole „Technické údaje“ nesmějí být v žádném případě překročeny.

Pokyny pro prevenci úrazů

Před montážními či údržbářskými pracemi uzavřete pracovní prostor a zkontrolujte, zda je stav zdvihacích zařízení bezvadný.

Nepracujte nikdy sami a používejte ochrannou helmu, ochranné brýle a bezpečnostní boty a v případě potřeby i vhodný bezpečnostní úvazek.

Před svážením či použitím elektrických přístrojů zkontrolujte, zda nehrozí nebezpečí exploze.

Když pracují osoby v čistírnách odpadních vod, musejí být očkovány proti choroboplodným zárodkům, které se tam eventuelně vyskytují. V zájmu vašeho zdraví dbejte úzkostlivě na čistotu.

Zajistěte, aby se v pracovním prostoru nevyskytovaly žádné jedovaté plyny.

Dodržujte bezpečnostní předpisy a mějte po ruce prostředky první pomoci.

V některých případech může být čerpadlo a médium horké a hrozí tak nebezpečí popálení.

Pro montáž v prostorech ohrožených explozí platí zvláštní předpisy!

POUŽITÍ

Šachta s bezpečným vztlakem je používána jako hotová čerpací stanice ve spojení s tlakovými odvodňovacími systémy a jako sběrná šachta odpadních vod ve spojení s kanály s volnou hladinou vody. Jednotka PKS 800 je vhodná pro montážní místa tříd A 15 a B 125. Nalisovaná transportní oka umožňují snadný transport a umístění.

Šachta může být bez nutnosti betonářských prací umístěna na úrodnou půdu. Maximální provozní tlak tlakového potrubí nesmí přesáhnout 6 bar.

Rozsah dodávky PKS-B 800-32

Šachta z umělé hmoty, spojovací systémy a posuvné trubky, kulový kohout z ušlechtilé oceli s prodloužením a bezpečnostním zajištěním. Tlaková redukce z ušlechtilé oceli DN 32 s vnějším závitem 1 1/4", hrdlo DN 150 (KG trubka) pro přítok a dvě opěry DN 100 (KG trubka) pro kabel a větrání.

Rozsah dodávky PKS-B 800-D32

Šachta z umělé hmoty, spojovací systémy a posuvné trubky, kulový kohout z ušlechtilé oceli s prodloužením a bezpečnostním zajištěním. Tlaková redukce z ušlechtilé oceli DN 32 s vnějším závitem 1 1/4", hrdlo DN 150 (KG trubka) pro přítok a tři opěry DN 100 (KG trubka) pro kabel a větrání.

ELEKTRICKÉ PŘIPOJENÍ

V důsledku použití našich řízení máme jistotu, že jsou splněny požadavky Vzorového zkušebního potvrzení pro stavby Evropských Společenství (EU).

OZNÁMENÍ! Práce na čerpadle nebo řízení smějí být prováděny jen kvalifikovaným elektrotechnikem.

Je nezbytné dodržovat příslušné platné normy (např. EN), vnitrostátní předpisy (např. VDE), jakož i předpisy místních provozovatelů energetických sítí.

OZNÁMENÍ! Při zapojení čerpadla musí zůstat v šachtě dostatečná část potrubí (vytvořit smyčku), aby bylo možné při údržbářských pracích vytáhnout čerpadlo ze šachty.

Vypnutí hladiny

Vzduchové potrubí pro elektropneumatické vypnutí hladiny nebo přípojovací potrubí pro kulový ponorný spínač je zavěšeno pomocí šroubení PG 11 do výřezu v nosníku. Při povolení šroubení může být vzduchový zvon nebo kulový ponorný spínač seřízen na odpovídající rozměr, podrobnější údaje naleznete v Návodu pro řízení.

Dodatečné místní vyrovnání potenciálu

Dle stanoviska TÜV Nord z března 2008 není pro betonové šachty a šachty z umělé hmoty firmy Jung Pumpen v Ex-zóně 1 a 2 potřebné žádné místní vyrovnání potenciálu.

Výjimka: Když vodivé díly, jako např. ochrana kabelu z vlnitých trubky nebo kovová tlaková trubka vedou z vnějšku na přípoj šachty. V takových případech je třeba vytvořit elektricky vodivé spojení s tělesem čerpadla (čerpadel). Pro toto spojení je třeba použít z důvodů ochrany proti korozi ušlechtilou ocel. Dimenzování se řídí např. v Německu podle VDE 0100 Část 540. Je třeba vzít na vědomí, že ušlechtilá ocel má 42x vyšší odpor než měď.

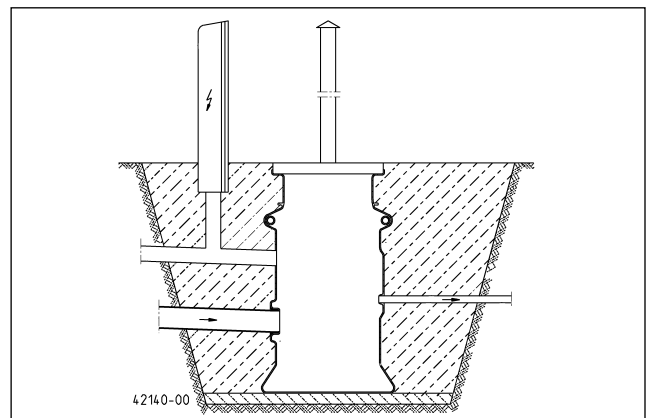
MONTÁŽ

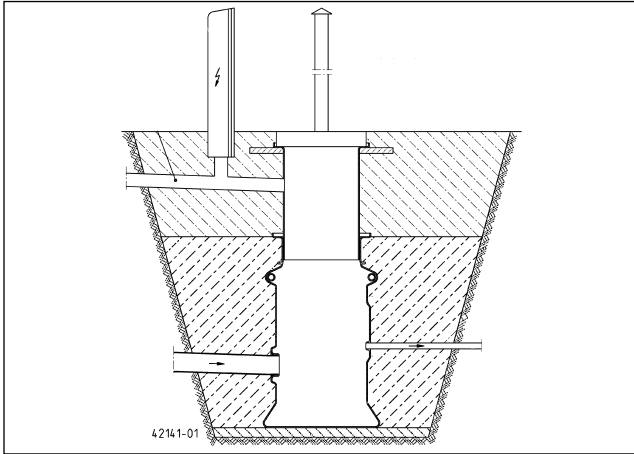
1. Vytvoření stavební jámy

1,68 m činí hloubka stavební jámy pro standardní šachtu s krytem třídy A15 s připočtením 30 cm pro základ.

Sklon základového náspu musí být u sypkých (nepojivých) zemín menší než 45° a u pojivých zemín menší než 60°. Strmější náspy je nutné zajistit odborně výtuzemi a prostřednictvím jiných opatření.

Základ o tloušťce 30 cm musí být vytvořen z nepojivých zemín (velikost zrna 2 až 32) (skupina 1 podle ATV-DVWK A 127) a vykazovat stupeň zhuštění 97% D Pr



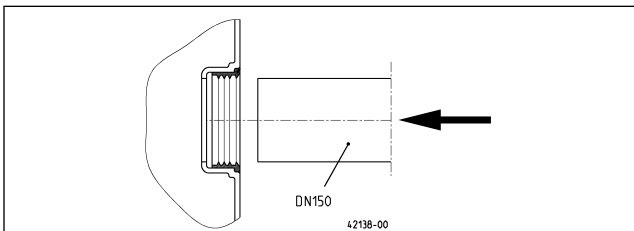


2. Usazení šachty

Šachtu umístit pomocí vhodného zdvihacího zařízení do stavební jámy a na úložné vrstvě vodorovně a kolmo vyrovnat.

3. Připojení přítoku

Nasadit těsnění do přítokového hrdla a přítoku trubku KGU DN 150 (DN/OD 160) zasunout do hrdla.



4. Připojení tlakového potrubí

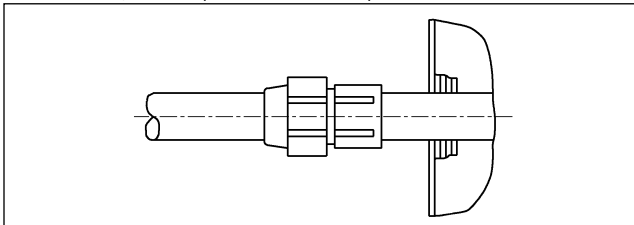
Na výstup tlakového potrubí 1 1/4" pomocí šroubení nebo přechodky zapojit tlakové potrubí DN 32 z PVC nebo PE trubky.

Připojovací šroubení s vnitřním závitem:

1 1/4" x ø40, DN32 (díl č. JP44796)

1 1/4" x ø50, DN40 (díl č. JP44797)

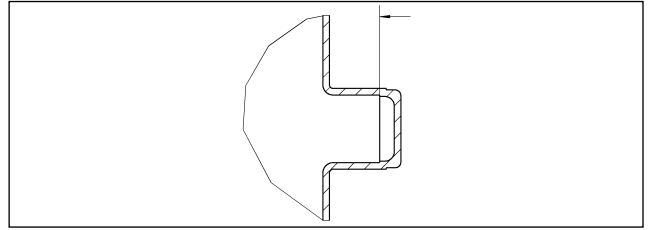
1 1/4" x ø63, DN50 (díl č. JP44798)



5. Připojení větrací a kabelové trubky

Opěrky trubky DN 100 v místě oddělení odříznout a zbavit hran. Připojovací trubky, KG trubky nebo rovnocenný tyčový materiál s vnitřním hladkým povrchem připojit pomocí zasunovací nebo přesunovací spojky (na stavbě).

OZNÁMENÍ! Obě trubky instalovat s stálým sklonem (cca 3%) vzhledem k šachtě.



6. Zасыпání stavební jámy

Oznámení! Zemina, hlína nebo jiné pojivé zeminy zpravidla také výkopová zemina nejsou vhodné pro zasypávání.

Použijte prosím jako zasypací materiál pojivé zeminy o velikosti zrna 2 až 32 mm bez částic se špičkami či ostrými hranami.

Zasypete potom vždy 30 cm vysoké vrstvy a proveďte zhutnění zeminy na 97% DPr.

OZNÁMENÍ! Šachta a prodloužení (příslušenství) nesmějí být při zasypávání a zhutňování jednostranně zatíženy.

7. Montáž prodloužení šachty (příslušenství)

Namontujte prodloužení šachty tak, jak je to popsáno v příslušném návodu.

Potom může být jáma dále plněna. Jestliže nemůže být v oblasti horního hrdla zhutněna na 97 % D

_{Pr} musí být zabráněno klesání šachty prostřednictvím vhodných opatření (např. naplněním hubeného betonu pod hrdlo).

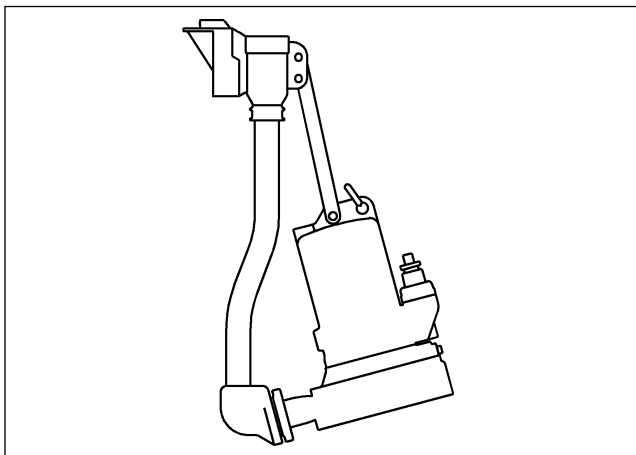
8. Montáž krytu (příslušenství)

Nerovnosti v místech, kde dosedá kryt, vyrovnejte cementovou maltou. Mezera mezi šachtovou přechodovou skruží a krytem musí být rovněž vyplněna cementovou maltou. Je to nezbytně nutné pro bezpečnost během posouvání.

9. Montáž čerpadla

U zařízení bez dostatečného protitlaku minimálně 2 metrů vodního sloupce může docházet k úniku u vratného ventilu. Čerpadlo se pak na krátkou dobu zapne, ačkoli přítokem nepřitéká žádná voda. Tento problém lze odstranit zvláštní tlakovou trubicí (příslušenství).

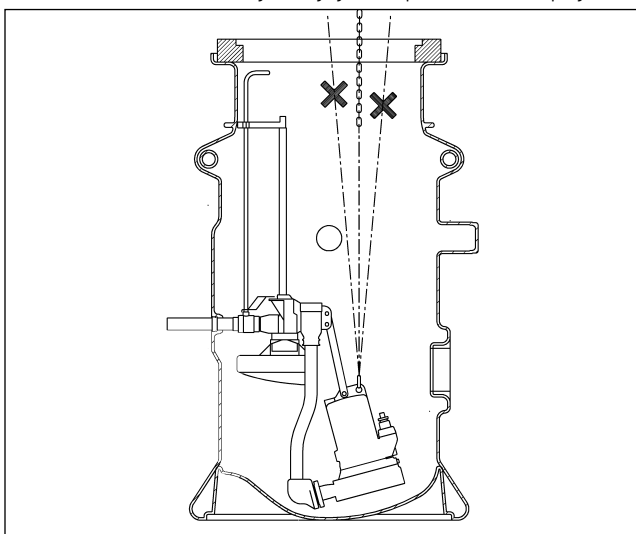
Tlaková trubka se spojovacím ventilem se upevňuje na redukci tlaku čerpadla. U čerpadel od MultiCut 20/2 M se šroubuje za účelem dosažení stability ještě příčná spojka mezi čerpadlem spojovacím ventilem.



OZNÁMENÍ! Před zavěšením čerpadla odstranit ze šachty eventuelně napadanou zeminu, štěrk či písek.

Při první montáži a po každé údržbě provedené na čerpadle musí být těsnění ve spojovacím ventilu natřeno tukem bez obsahu kyselin, aby tak byla snadnější s

demontáž po dlouhých intervalech údržby. Při nasazení čerpadla je třeba dbát na to, aby řetěz vedl vždy kolmo dolů, jinak se může jednotka tlakové trubky na posunovací trubce zkrřížit a nedojde k jejímu správnému zapojení.

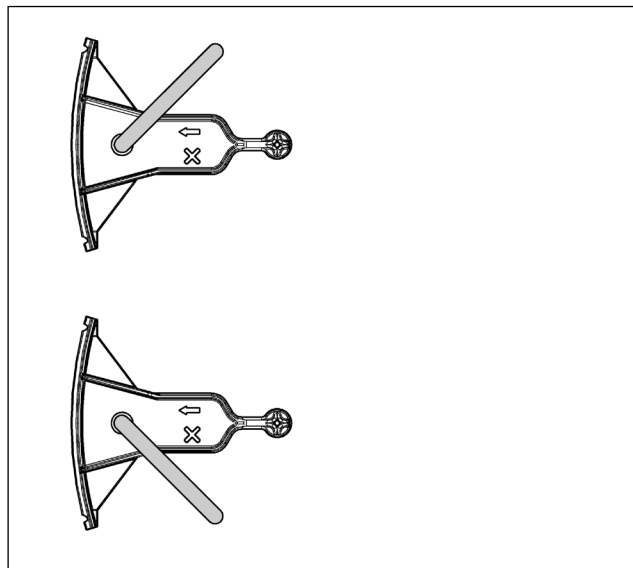


OZNÁMENÍ! Před spuštěním čerpadla musí být kulový kohout uzavřený.

Potom spustit čerpadlo dolů a zapojit. Na závěr kulový kohout opět otevřete.

OZNÁMENÍ! U vyspádovaných tlakových trubek musí být pro zabránění funkčních problémů nainstalovaný zavzdušňovací ventil.

OZNÁMENÍ! U šachet, které nebyly uvedeny do provozu v tlakových odvodňovacích systémech, musí zůstat kulový kohout uzavřený.



← Kulový kohout "otevřeno"
 ✕ Kulový kohout "zavřeno"

ÚDRŽBA

Údržba a kontrola tohoto výrobku musí být provedena v souladu s EN 12056-4 a EN60079-19.

VAROVÁNÍ!

Před každou prací: Čerpadlo a řízení odpojit od sítě a zajistit, aby nemohly být jinými osobami zase uvedeny do stavu pod napětím.

VAROVÁNÍ!

Přezkoumat hadice zkontrolujte ohledně mechanických a chemických poškození. Poškozené nebo zalomené kabely musí být vyměněny výrobcem.

OZNÁMENÍ! Při použití řetězu pro zdvihání čerpadla dodržujte příslušné vnitrostátní předpisy o prevenci úrazů. Zdvhací zařízení musejí být pravidelně kontrolována revizorem v souladu se zákonnými předpisy.

Za účelem provádění údržby zpětného ventilu nebo čerpadla se kulový kohout zavře a kompletní jednotka tlakové trubky s čerpadlem se vytáhne ze šachty.

Zakúpili ste si výrobok od spoločnosti Pentair Jung Pumpen, čím ste nadobudli kvalitu a výkon. Zabezpečte si tento výkon predpísanou inštaláciou, aby náš výrobok mohol plniť svoju úlohu k Vašej úplnej spokojnosti. Myslite na to, že škody vzniknuté v dôsledku neodborného používania čerpadla obmedzujú záruku.

Toto zariadenie môžu používať deti staršie ako 8 rokov, ako aj osoby so zníženými fyzickými, zmyslovými alebo mentálnymi schopnosťami alebo nedostatkom skúseností a vedomostí, ak sú pod dohľadom alebo boli o bezpečnom používaní zariadenia poučené a pochopili z toho vyplývajúce nebezpečenstvá. Deti sa so zariadením nesmú hrať. Deti nesmú vykonávať čistenie a užívateľskú údržbu bez dohľadu.

Zabránenie škodám pri výpadku

Ako každý iný elektrický prístroj môže aj tento produkt vypadnúť v dôsledku chýbajúceho sieťového napätia alebo technickej vady.

Keď Vám v dôsledku výpadku produktu môže vzniknúť škoda (aj následná škoda), tak je potrebné z Vašej strany prijať špeciálne nasledujúce opatrenia podľa Vášho uváženia:

- Montáž poplašného zariadenia závislého od stavu vody (za určitých okolností aj nezávislého od siete) tak, že sa môže vnímať alarm pred vznikom škody.
- Kontrola použitej zbernej nádoby / šachty na tesnosť po hornú hranu pred -najneskôr však pri - montáži príp. uvedení produktu do prevádzky.
- Montáž poistiek spätného prúdenia pre takéto kanalizačné zariadenia, u ktorých v dôsledku úniku odpadovej vody po výpadku produktu môže vzniknúť škoda.
- Montáž ďalšieho produktu, ktorý môže kompenzovať výpadok produktu (napr. zdvojené zariadenie).
- Montáž núdzového napájacieho agregátu.

Pretože tieto opatrenia slúžia k tomu, aby sa zabránilo následným škodám pri výpadku produktu príp. aby sa škody minimalizovali, taj je potrebné ich rešpektovať ako smernicu výrobcu – analogicky k normatívnym údajom DIN EN ako stav techniky – nevyhnutne pri používaní produktu (OLG Frankfurt/Main, Az.: 2 U 205/11, 15.06.2012).

BEZPEČNOSTNÉ POKYNY

Tento návod na obsluhu obsahuje základné informácie, ktoré je potrebné dodržiavať pri inštalácii, prevádzke a údržbe čerpadla. Je dôležité, aby si montér ako aj príslušný odborný personál/prevádzkovateľ pred inštaláciou a uvedením čerpadla do prevádzky bezpodmienečne prečítali tento návod na obsluhu. Tento návod na obsluhu musí byť vždy k dispozícii v mieste používania čerpadla resp. zariadenia.

Nedodržanie bezpečnostných pokynov môže mať za následok stratu akýchkoľvek nárokov na náhradu škody.

V tomto návode na obsluhu sú bezpečnostné upozorne-

nia osobitne označené symbolmi. Ich nerešpektovanie môže byť nebezpečné.



Všeobecné nebezpečenstvo pre osoby



Výstraha pred elektrickým napätím

Oznámenie! Nebezpečenstvo ohrozenia stroja a jeho funkcie

Kvalifikácia personálu

Personál vykonávajúci obsluhu, údržbu, revízie a montáž čerpadla musí byť pre tieto práce náležite kvalifikovaný a v dostatočnom rozsahu sa informovať podrobným štúdiom tohto návodu na obsluhu. Rozsah zodpovedností, príslušnosti a kontrola personálu musia byť prevádzkovateľom presne zadefinované. Ak personál nedisponuje potrebnými vedomosťami, musí sa vyškoliť a zacvičiť.

Bezpečná práca

Dodržujte bezpečnostné pokyny uvedené v tomto návode na obsluhu, platné národné predpisy o bezpečnosti a ochrane zdravia pri práci ako aj prípadné interné pracovné, prevádzkové a bezpečnostné predpisy prevádzkovateľa.

Bezpečnostné pokyny pre prevádzkovateľa/obsluhu

Dodržujte zákonné predpisy, lokálne predpisy ako aj bezpečnostné predpisy.

Eliminujte riziká spôsobované elektrickou energiou.

Úniky nebezpečných dopravovaných médií (napr. výbušné, jedovaté, horúce látky) sa musia odvádzať tak, aby nedošlo k ohrozeniu osôb a životného prostredia. Pritom je potrebné dodržať zákonné predpisy.

Bezpečnostné pokyny pre práce v súvislosti s montážou, revíziami a údržbou

Práce na stroji sa môžu zo zásady vykonávať len za jeho nečinnosti. Čerpadlá alebo agregáty, ktoré dopravujú zdraviu škodlivé média, musia sa dekontaminovať.

Bezprostredne po ukončení prác sa musia opäť nainštalovať resp. uviesť do funkcie všetky bezpečnostné a ochranné zariadenia. Ich funkčnosť je potrebné pred opätovným uvedením čerpadla do prevádzky skontrolovať za dodržania aktuálnych predpisov.

Svojoľné prestavby a výroba náhradných dielcov

Prestavby alebo zmeny na stroji sú prípustné len po dohode s výrobcou. Originálne náhradné dielce a výrobcom autorizované príslušenstvo slúžia bezpečnosti. Použitie iných dielcov môže mať za následok stratu záruky za následky z tohto vzniknuté.

Nepripustné spôsoby použitia

Prevádzková bezpečnosť dodávaného stroja je zaručená len pri jeho predpísanom použití. Medzné hodnoty uvedené v kapitole "Technické údaje" sa nesmú v žiadnom prípade prekročiť.

Pokyny na prevenciu pred úrazmi

Pred prácami v súvislosti s montážou a údržbou stroja ohradiť pracovný priestor a skontrolujte, či sa zdvíhacie

zariadenie nachádza v riadnom stave.

Nepracujte nikdy sami a používajte ochrannú prilbu, ochranné okuliare a bezpečnostnú obuv a taktiež v prípade potreby vhodný bezpečnostný popruh.

Skôr, ako začnete zvärať alebo používať elektrické prístroje, skontrolujte, či nehrozí nebezpečenstvo výbuchu.

Ak v zariadeniach odpadových vôd pracujú osoby, musia byť zaočkované proti choroboplodným zárodkom, ktoré sa tu môžu vyskytovať. Dbajte prísne na dodržiavanie hygieny, je to v záujme Vášho zdravia.

Zabezpečte, aby sa v pracovnom priestore nenachádzali žiadne jedovaté plyny.

Dodržujte predpisy BOZP a majte pripravený materiál pre poskytnutie prvej pomoci.

V niektorých prípadoch môže byť čerpadlo a médium ohriate na vysokú teplotu, v takomto prípade hrozí nebezpečenstvo popálenia.

Pre montáž v prostredí ohrozenom výbuchom platia osobitné predpisy! Použitie

Vztlakovo bezpečná šachta sa používa ako hotová čerpacia stanica v spojení so systémom tlakového odvodňovania a v spojení s kanálom s voľnou hladinou. PKS 800 je vhodná pre miesta montáže tried A 15 a B 125. Tvarovo prispôbené prepravné oká umožňujú ľahký transport a premiestňovanie.

Šachtu môžete umiestniť bez betonárskych prác na rastlú zeminu. Maximálny prevádzkový tlak tlakového potrubia nesmie prekročiť 6 barov.

Rozsah dodávky PKS-B 800-32

Plastová šachta, systém spojky a klzná rúra, guľový kohút z ušľachtilej ocele s predĺžením a bezpečnostným blokováním. Tlakový vývod z ušľachtilej ocele DN 32 s vonkajším závitom 1 1/4", dve vsuvky DN 150 (rúra KG) pre prívod (pripravené na zapojenie) a hrdlá DN 100 (rúra KG) pre kábel a vetranie.

Rozsah dodávky PKS-B 800-D32

Plastová šachta, systémy spojky a klzné rúry, guľové kohúty z ušľachtilej ocele s predĺžením a bezpečnostnými blokováním. Tlakový vývod z ušľachtilej ocele DN 32 s vonkajším závitom 1 1/4", vsuvka DN 150 (rúra KG) pre prívod a tri hrdlá DN 100 (rúra KG) pre kábel a vetranie.

ELEKTRICKÉ PRIPOJENIE

Používaním našich ovládaní máte istotu, že sú splnené požiadavky vyplývajúce z osvedčenia o skúške konštrukčného vzoru.

OZNÁMENIE! Len kvalifikovaný elektrotechnik smie vykonávať práce elektrotechnickej povahy na čerpadle alebo ovládaní.

Musíte rešpektovať vždy platné normy (napr. EN), speci-

fické národné predpisy (napr. VDE) a predpisy lokálnych prevádzkovateľov energetických sietí.

Oznámenie! Pri pripojení čerpadla musí v šachte zostať dostatok vedenia (naviňte niekoľko slučiek), aby ste počas údržby mohli vytiahnuť čerpadlo zo šachty.

Vypínanie hladiny

Vzduchové potrubie pre elektropneumatické vypínanie hladiny alebo prípojné vedenie pre guľový ponorný spínač sa zavesí skrutkovým spojom PG 11 v drážke traverzy. Uvoľnením skrutkového spoja môžete vzduchový zvon alebo guľový ponorný spínač nastaviť na príslušný rozmer, bližšie údaje sú uvedené v návode ovládania.

Dodatočné miestne vyrovnanie potenciálu

Po stanovisku akreditačného strediska TÜV Nord z marca 2008 nie je pre betónové a plastové šachty čerpadiel Jung vo výbušnej zóne 1 a 2 potrebné miestne vyrovnanie potenciálu.

Výnimka: keď vodivé diely, napr. ochrana kábla z vlnitého kompenzátora alebo kovová výtláčná rúra sú vedené zvonka na pripojení šachty. V takýchto prípadoch musíte vytvoriť elektrické vodivé spojenie s telesom čerpadla (-iel). Pre toto spojenie musíte použiť z dôvodov antikorozynej ochrany ušľachtilú oceľ. Dimenzovanie sa realizuje napr. v Nemecku podľa VDE 0100 časť 540. Majte na pamäti, že ušľachtilá oceľ má 42x vyšší odpor oproti medi.

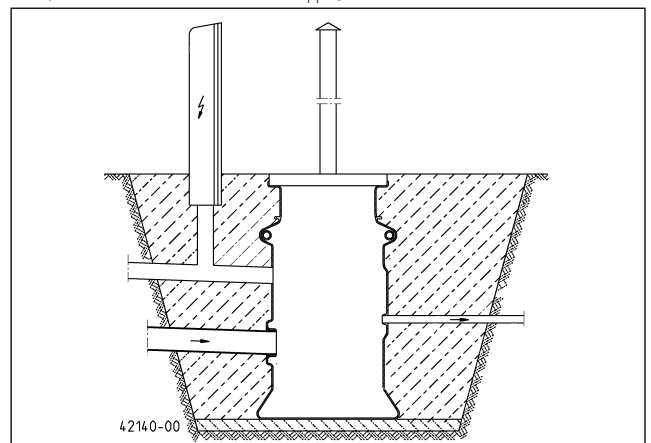
MONTÁŽ

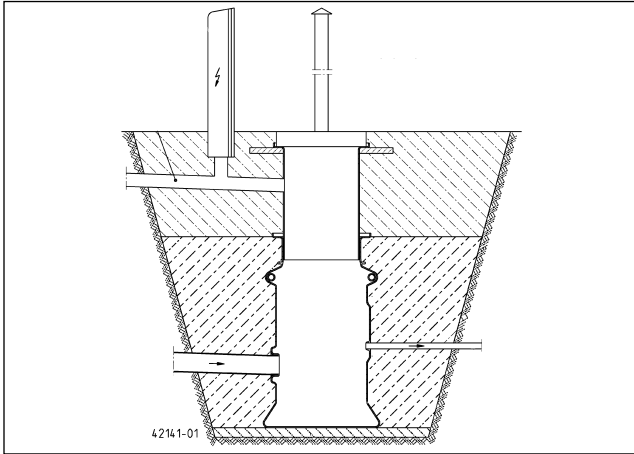
1. Realizácia stavebnej jamy

Hĺbka stavebnej jamy je pri štandardnej šachte s krytím triedy A15 1,68 m s pripočítaním 30 cm pre založenie.

Úklon svahu jamy musí byť pri drobných (nesúdržných) pôdach pod 45° a pri súdržných pôdach pod 60°. Strmšie úklony musíte zabezpečiť vecne a odborne výstužou a inými opatreniami.

30 cm hrubé založenie musíte vytvoriť z nesúdržných pôd (zrnnosť 2 až 32) (skupina 1 podľa ATV-DVWK A 127) a stupňom zhutnenia 97% D_{Pr} vykazovať.



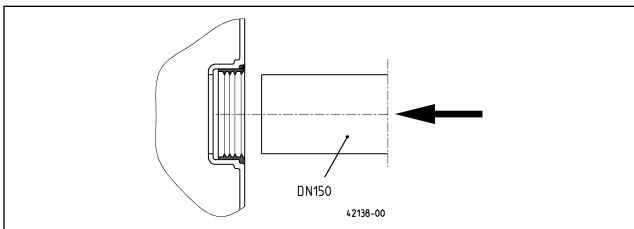


2. Vkladanie šachty

Šachtu vložte vhodným zdvíhacím prostriedkom do stavebnej jamy, uložte na vrstvu uloženia a vyrovnajte vo vodorovnom a zvislom smere.

3. Pripojenie prívodu

Tesnenie vložte do prívodnej vsuvky a prívodnú rúru KGU DN 150 (DN/OD 160) zasuňte do vsuvky.



4. Pripojenie výtlačného potrubia

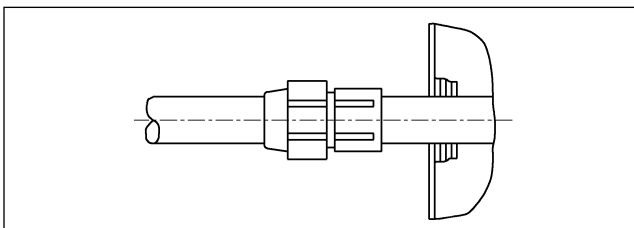
Na vývod výtlačného potrubia 1 1/4" skrutkovým spojom alebo prechodovou vsuvkou pripojte výtlačné potrubie DN 32 z rúry PVC alebo PE.

Prípojný skrutkový spoj s vnútorným závitom:

1 1/4" x ø40, DN32 (č. mat JP44796)

1 1/4" x ø50, DN40 (č. mat JP44797)

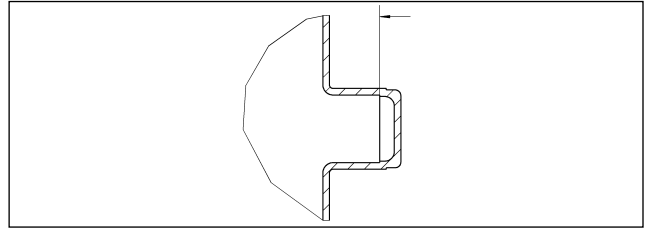
1 1/4" x ø63, DN50 (č. mat JP44798)



5. Pripojenie vetracej rúry a káblovej priechodky

Na mieste odpojenia odrežte prípojnú hrdlo rúry DN 100 a opracujte hrany. Prípojnú rúru, rúru KG alebo rovnocenný tyčový materiál s hladkou vnútornou plochou pripojte vsúvacou alebo nasúvacou vsuvkou (na mieste inštalácie).

OZNÁMENIE! Obidve rúry ukladajte vždy s konštantným spádom (asi 3%) k šachte.



6. Zásyp stavebnej jamy

OZNÁMENIE! Ornica, hĺna a iné súdržné pôdy a spravidla aj vykopaná zemina nie sú určené pre zásyp.

Ako plniaci materiál nepoužívajte prosím súdržné pôdy so zrnitosťou 2 až 32 mm. Plniaci materiál nesmie obsahovať špicaté a ostrohranné komponenty.

Zásyp vykonajte potom vždy v 30 cm vysokých vrstvách a pôdu zhutnite na 97% D_{pr} .

OZNÁMENIE! Šachtu a predĺženia (príslušenstvo) nesmiete pri zasypovaní a zhutňovaní jednostranne zaťažovať.

7. Montáž predĺženia šachty (príslušenstvo)

Predĺženie šachty namontujte tak, ako to je popísané v príslušnom návode.

Potom môžete výkop zasa zasypať. Nemôže byť v hornej oblasti vyústenia (hrdla) zhutnená na 97% D_{pr} , vhodnými opatreniami musíte zabrániť poklesu šachty (napr. naplňte chudý betón pod vyústenie / hrdlo).

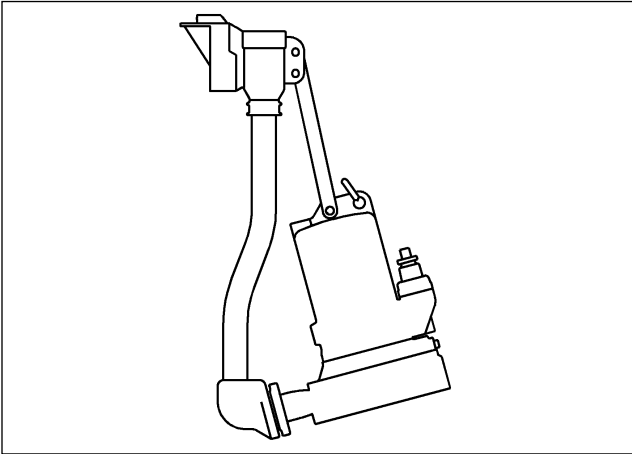
8. Montáž krytu šachty (príslušenstvo)

Nerovnosti v oblasti kontaktu krytu vyrovnajte, prosím, cementovou maltou. Okrem toho musí byť medzera medzi hrdlom šachty a krytom vyplnená cementovou maltou. To je najmä nevyhnutné potrebné na vytvorenie bezpečnosti posunu.

9. Montáž čerpadla

Pri zariadeniach bez dostatočného protitlaku minimálne 2 mWs (meter vodný stĺpec) môžu nastať problémy s netesnosťou spätného ventilu. Čerpadlo sa zapne potom krátkodobu, aj keď cez prívod nedošla žiadna voda. Ako náprava sa môže namontovať špeciálne výtlačné potrubie (príslušenstvo).

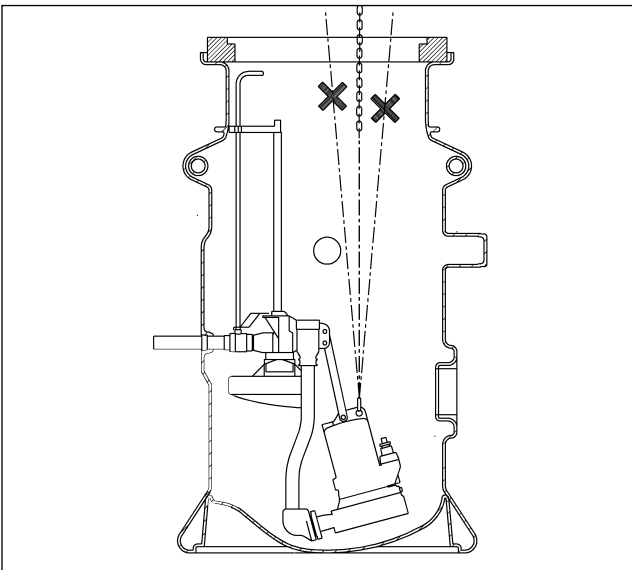
Výtlačnú rúru s ventilom spojky pripevnite na tlakový vývod čerpadla. Pri čerpadlách od konštrukčnej série MultiCut 20/2 M sa pre stabilitu naskrutkuje ešte jedno priečne spojenie medzi čerpadlo a ventil spojky.



OZNÁMENIE! Pred zavesením čerpadla, odstráňte prípadne do šachty vniknutú zeminu, štrk alebo piesok.

Pri prvej montáži a po každej údržbe čerpadla musíte tesnenie vo ventile spojky potrieť tukom bez obsahu kyselín, aby sa uľahčila demontáž po dlhých servisných intervaloch.

Pri vložení čerpadla dbajte na to, že reťaz musí vždy viesť zvislo dole, inak sa jednotka výtlačného potrubia na klznej rúre vzpriechi a nezaskočí správne v západke.

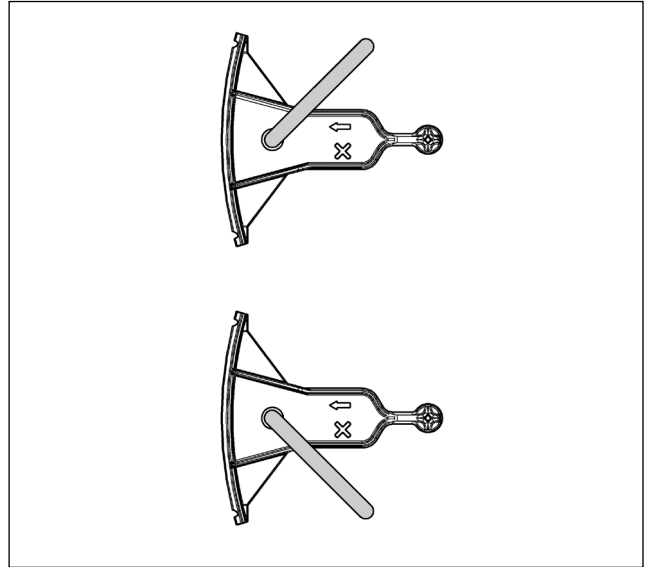


OZNÁMENIE! Pred spustením čerpadla musí byť guľový kohút zatvorený.

Potom čerpadlo spusťte a zasuňte do spojky. Na záver guľový kohút opäť otvorte.

OZNÁMENIE! Pri spádových výtlačných potrubiach sa musí inštalovať vákuový vypínač, aby sa zabránilo funkčným problémom.

OZNÁMENIE! Pri šachtách neuvedených do prevádzky v systémoch tlakovej kanalizácie musí byť guľový kohút zatvorený.



← Guľový kohút „otvorený“

✘ Guľový kohút „zatvorený“

SERVIS

Údržba a kontrola tohto výrobku sa musia vykonať v súlade s normami EN 12056-4 a EN 60079-19.

VAROVANIE!

Pred každou prácou: odpojte čerpadlo a riadiacu jednotku od elektrickej siete a zabezpečte, aby napätie nemohlo byť obnovené cudzou osobou.

VAROVANIE!

Skontrolujte, či spojovací kábel nie je mechanicky a chemicky poškodený. Poškodené alebo zalomené káble musí vymeniť výrobca.

OZNÁMENIE! Pri použití reťaze na dvíhanie čerpadla dodržujte príslušné národné predpisy BOZP. Zdvíhacie zariadenia sa musia pravidelne kontrolovať prostredníctvom odborne spôsobilej osoby v súlade so zákonnými predpismi.

Pre údržbu spätného ventilu alebo čerpadla sa guľový kohút zatvorí a kompletne zariadenie tlakového potrubia vytiahne s čerpadlom zo šachty.

Ön egy Pentair Jung Pumpen terméket és ezáltal minőséget és teljesítményt vásárolt. Kérjük, hogy ezen Üzemeltetési útmutató szerint telepítse a terméket, hogy az az Ön teljes meglegedésére üzemelhessen. Ne felejtse el, hogy a szakszerűtlen kezeléssel okozott károsokra nem terjed ki a garancia.

Jelen készüléket 8 éves, vagy annál idősebb gyermekek, valamint korlátozott fizikai, szenzoros, vagy mentális képességű személyek, illetve olyan személyek, akik nem rendelkeznek megfelelő tapasztalatokkal és ismeretekkel csak felügyelet mellett használhatják, vagy akkor, ha a készülék biztonságos használatára vonatkozóan betanították őket és megértik a készülék használatában rejlő veszélyeket. A gyermekek nem játszhatnak a készülékkel. A tisztítást és a felhasználói karbantartási munkálatokat nem végezhetik gyermekek felügyelet nélkül.

Károk elkerülése kimaradásokkor

Mint minden villamos készülék, ez a termék is kimaradhat hiányzó hálózati feszültség vagy műszaki meghibásodás okán.

Ha Önnél a termék kimaradása során károk (akár következményes károk) lépnek fel, akkor különösen a következő óvintézkedéseket kell tennie saját belátása szerint:

- Vízszinttől független (adott körülmények között akár hálózatfüggetlen) riasztóberendezés beszerelése, hogy a riasztás a károk fellépése előtt érzékelhető legyen.
- A használt gyűjtőtartályok/aknák ellenőrzése tömítettségre vonatkozóan, a felső szintig a termék szerelése, ill. üzembe helyezése előtt - legkésőbb azonban annak során.
- Visszatorlódási biztosítók beszerelése azon víztelenítő tárgyakhoz, melyek esetén a szennyvíz kilépésével a termék kimaradása során károk keletkezhetnek.
- További termék beépítése, mely a termék kimaradását kompenzálni képes (pl. kettős berendezés).
- Vészáramú aggregát beszerelése.

Mivel ezen óvintézkedések arra szolgálnak, hogy a termék kimaradása esetén elkerülhetők legyenek a következményes károk, ill. azok minimális szinten maradjanak, a gyártói irányelv szerint - a DIN EN normatív előírásaihoz hasonlóan, mint aktuális műszaki előírások - ezek betartása kötelező a termék használata során (Frankfurt/Main Tartományi Felsőfokú Bíróság, ügyiratszám: 2 U 205/11, 2012.06.15.).

BIZTONSÁGI UTASÍTÁSOK

Ez az Üzemeltetési útmutató a telepítésnél, üzemeltetésnél és karbantartásnál figyelembe veendő alapvető információkat tartalmazza. A telepítés és üzembe helyezés előtt feltétlenül el kell olvasnia ezt az Üzemeltetési útmutatót a szerelőnek valamint a kezelőnek/üzemeltetőnek! Az Üzemeltetési útmutatót mindig a szivattyú, illetve a berendezés közelében kell tartani.

A biztonsági utasítások be nem tartása a kártérítési igények elvesztésével járhat.

Ebben az Üzemeltetési útmutatóban a különböző típusú biztonsági utasításokat az alábbi szimbólumokkal emeltük ki. Ezen utasítások be nem tartása veszélyes.



Általános személyi sérülés veszély



Veszélyes feszültség

Értesítés! Anyagi kár veszély

A személyzet szakképesítése

A kezeléssel, karbantartással, ellenőrzéssel és szereléssel megbízott személyzetnek megfelelő szakképzettséggel kell rendelkeznie és behatóan tanulmányoznia kell az ezen Üzemeltetési útmutatóban leírtakat. Az üzemeltetőnek pontosan szabályoznia kell a személyzet felelősségi körét, illetékességét és felügyeletét. Ha a személyzet nem rendelkezik a szükséges tudással, akkor ki kell oktatni és be kell tanítani.

Biztonságtudatos munkavégzés

Be kell tartani az ezen Üzemeltetési útmutatóban található biztonsági előírásokat, az országos balesetvédelmi előírásokat, valamint az üzemben belüli munkavédelmi, üzemeltetési és biztonsági előírásokat.

Biztonsági utasítások az üzemeltető/kezelő számára

Be kell tartani a törvényi rendelkezéseket, a helyi előírásokat és a biztonsági utasításokat!

Ki kell zárni az áramütés lehetőségét!

A kiszivárgott veszélyes (például robbanó, mérgező, forró) anyagokat úgy kell elvezetni, hogy ne veszélyeztethessék a személyzetet és a környezetet! Be kell tartani a törvényi előírásokat.

Biztonsági utasítások szereléshez, ellenőrzéshez és karbantartáshoz

Csak leállított gépen szabad munkát végezni! Az egészségre veszélyes közeget szállító szivattyúkat dekontaminálni kell.

A munka végén azonnal vissza kell szerelni, illetve aktiválni kell az összes biztonsági- és védőberendezést! Ellenőrizni kell a működőképességüket az újbóli üzembe helyezés előtt a vonatkozó rendeletek és előírások szerint.

Engedély nélküli változtatások és pótalkatrész gyártás

A gépet csak a gyártó engedélyével szabad megváltoztatni vagy módosítani. Az eredeti pótalkatrészek és a gyártó által engedélyezett tartozékok használata a biztonságot szolgálja. Más alkatrészek alkalmazása esetén a gyártó nem vállal felelősséget az ebből származó következményekért.

Nem engedélyezett üzemmódok

A szállított gép üzembiztonsága csak rendeltetésszerű használat esetén garantált. Tilos túllépni a "Műszaki adatok" fejezetben megadott határértékeket!

Balesetmegelőzési utasítások

Zárja le a munkaterületet a szerelési vagy karbantartási munkálatok előtt és ellenőrizze az emelőberendezés állapotát!

Sose dolgozzon egyedül, és használjon védősisakot, védőszemüveget, biztonsági cipőt valamint szükség esetén biztonsági hevedert.

Ellenőrizze hegesztés vagy villamos készülék használata előtt, hogy nincs-e robbanásveszély!

A szennyvíztisztító berendezéseken dolgozó személyeket előzetesen védőoltással kell ellátni a potenciális kórokozók ellen. Továbbá ügyeljen a teljes tisztaságra, a saját egészsége érdekében!

Gondoskodjék róla, hogy ne legyenek mérgező gázok a munkaterületen!

Tartsa be a munkavédelmi előírásokat és legyen kéznél az elsősegély doboz!

Bizonyos esetekben forró lehet a szivattyú és a szállított közeg, ekkor égésveszély áll fenn!

Robbanásveszélyes területen végzendő szerelési munkára külön előírások vonatkoznak!

HASZNÁLAT

A felhajtásbiztos akna kész pumpaállomásként nyomásos víztelenítő rendszerrel, valamint szennyvíz-gyűjtőaknaként a csatornaalagúttal összekapcsolva használható. A PKS 800 alkalmas az A 15 és B 125 osztályú beépítési helyszíneken. Az egyénileg formált szállítási horgok megkönnyítik a szállítást és áthelyezést.

Az akna betonon végzett munkálatok nélkül termett talajra is áthelyezhető. A nyomás alatt lévő vezetéknek maximális üzemi nyomása a 6 bar értéket nem haladhatja meg.

PKS-B 800-32 kiszállítás tartalma

Műanyag akna, kuplungrendszer és csúsztatócső, rozsdamentes acél golyóscsap hosszabbítással és biztonsági kireteszeléssel. DN 32 rozsdamentes acél nyomáskimenet 1 1/4", külső menettel, két DN 150 karmantyú (KG-cső) a bemenethez (az egyik csatlakozásra készen), valamint három DN 100 csőtoldalék (KG-cső) a kábelekhöz és a szellőzéshez.

PKS-B 800-D32 kiszállítás tartalma

Műanyag akna, kuplungrendszer és csúsztatócsövek, rozsdamentes acél golyóscsapok hosszabbítással és biztonsági kireteszeléssel. DN 32 rozsdamentes acél nyomáskimenet 1 1/4" külső menettel, DN 150 karmantyúk (KG-cső) a bemenethez (az egyik csatlakozásra készen), valamint három DN 100 csőtoldalék (KG-cső) a kábelekhöz és a szellőzéshez.

ELEKTROMOS CSATLAKOZTATÁS

Vezérlőink használatával bizonyos lehet benne, hogy az EU építési mintavizsgálatok igazolásaiban foglalt követelmények teljesítettek.

ÉRTEŚÍTÉS! A pumpán és a vezérlőn végzett elektromos munkálatokat kizárólag elektrotechnikai szakember végezheti.

A mindenkor érvényben lévő normák (pl. EN), az adott ország specifikus előírásai (pl. VDE), valamint a helyi áramellátást üzemeltető által támasztott előírások betartandók.

ÉRTEŚÍTÉS! A pumpa csatlakoztatásakor elegendő hosszúságú vezetéknek kell lennie az aknában (hurkok kötése) azért, hogy a pumpa szereléskor kiemelhető legyen.

Szintkapcsolás

Az elektropneumatikus szintkapcsolóhoz tartozó levegővezeték, vagy a golyós merülőkapcsolóhoz tartozó csatlakoztató vezeték egy PG 11 csavarozással a vasgerenda vájába kell akasztania. A csavarozás horgain keresztül állíthatja be a légharangot, vagy a golyós merülőkapcsolót a megfelelő mértékre. További adatokat a vezérlő üzemeltetési útmutatójában talál.

További helyi potenciál-kiegyenlítés

A TÜV Nord 2008 márciusi állásfoglalása szerint a Jung Pumpen beton- és műanyag aknához az 1. és 2. kimeneti zónákban nem szükséges külön helyi potenciál-kiegyenlítés.

Kivétel: Ha a vezetőképes alkatrészek, mint amilyenek pl. egy bordáscsőből készült kábelvédő, vagy egy fém nyomócső kívülről vezetnek az akna csatlakoztatásához. Ezekben az esetekben a pumpa (pumpák) foglalatával egy elektromosan vezető kapcsolat létrehozandó. Ehhez kapcsolathoz a korrózióvédelem okán rozsdamentes acélt használjon. A méretarányok meghatározás pl. Németországban a VDE 0100 leírásának 540. része szerint történik. Ügyeljen rá, hogy a rozsdamentes acél ellenállása 42x nagyobb a rézénél.

BEÉPÍTÉS

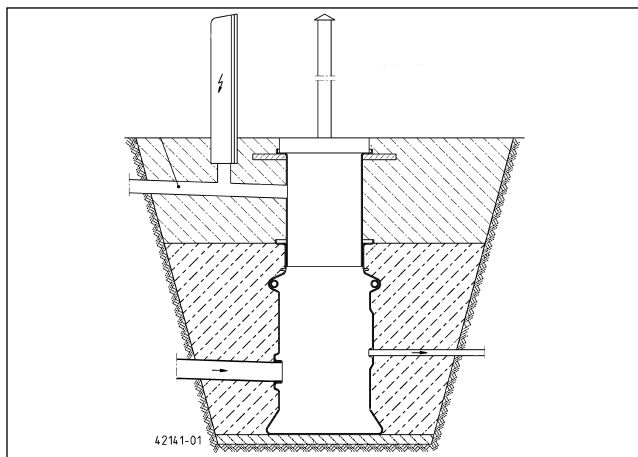
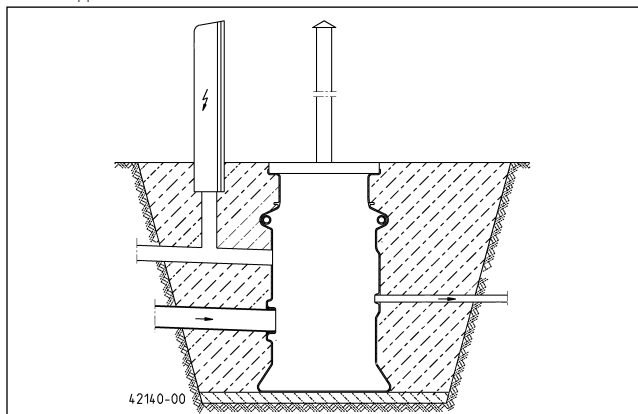
1. A beépítési árok elkészítése

A standard, A15 osztályú fedővel rendelkező akna esetén a kiásott gödör mélysége 1,68 m kell legyen. Ezt 30 cm mélységgel kell bővíteni alap számára.

Az gödör töltésének hajlata guruló szemcsés (nem tapadó) talaj esetén 45° alatt, tapadó talaj esetén 60° alatt kell legyen. Az ennél meredekebb árkok szakmailag megfelelő átépítéssel és további intézkedésekkel biztosítandók.

A 30 cm erősségű alapot nem tapadó talajból (2 és 32

mm közötti szemcseméret) kell létrehoznia (ATVDVWK A 127 szerinti 1-es csoport). A tömörségi fokozat értéke 97% D_{pr} kell legyen.

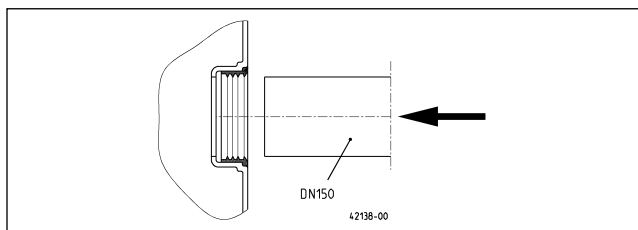


2. Az akna bevitele

Helyezze be az aknát egy megfelelő emelővel a kiásott gödörbe. A beágyazási réteget igazítsa ki vízszintesen és függőlegesen.

3. A bemenet csatlakoztatása

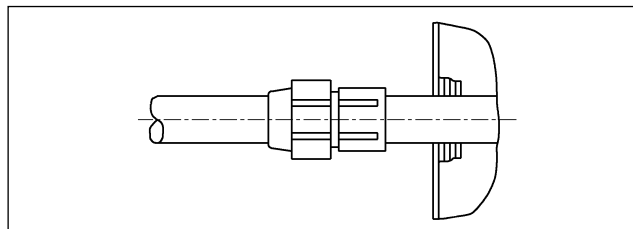
Helyezze be a tömitést a bemeneti karmantyúba és tolja a karmantyúba a KGU DN 150 (DN/OD 160) bevezető csövet is.



4. A nyomóvezeték csatlakoztatása

Csatlakoztassa a DN 32 PVC, vagy PE nyomócsövet az 1/4" nyomóvezeték kimenetére egy átívelő karmantyúval, vagy csavarokkal.

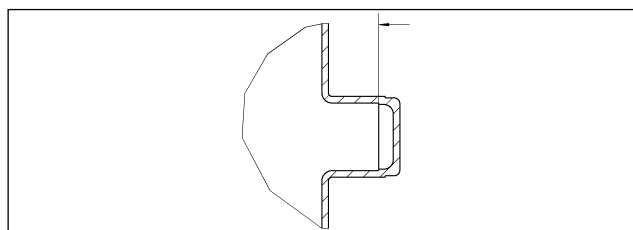
Csatlakozási csavarok belső menettel:
 1 1/4" x \varnothing 40, DN32 (Anyagszám JP44796)
 1 1/4" x \varnothing 50, DN40 (Anyagszám JP44797)
 1 1/4" x \varnothing 63, DN50 (Anyagszám JP44798)



5. A szellőző- és kábelcsövek csatlakoztatása

Az elválasztási helyen lévő DN 100 csőtámasztékot vágja le és csiszolja le az éleket. A csatlakozási csöveget, a KG-csövet, vagy azonos értékű, sima belső felületű rúdanyagot rögzítse a csatlakoztatható, vagy behúzható karmantyúhoz. (A beépítési oldalon).

ÉRTEŚÍTÉS! Kérjük, fedtesse mindkét folytonos esésű (kb. 3%) csövet az aknához.



6. Az építési árok feltöltése

ÉRTEŚÍTÉS! Termőföld, agyag, és egyéb tapadós föld és rendszerint a kiásott föld sem alkalmas a feltöltésre.

Kérjük, használjon nem tapadó földet töltőanyagként, 2 és 32 mm közötti szemcsemérettel. A szemcsék ne legyenek hegyesek és ne tartalmazzanak éles összetevőket.

Ezután tölts fel 30-30 cm magas szintekben és tömörítse a földet 97% D_{pr} mértékre.

ÉRTEŚÍTÉS! Az aknát és a hosszabbítást (Tartozék) a feltöltéskor és tömitéskor ne terhelje csak egy oldalról.

7. Az aknahosszabbító összeszerelése (Tartozék)

Az aknahosszabbítót a vonatkozó útmutató leírását követve szerelje össze.

Ez után tovább tölthető az árok. Ha a felső gallérterületen nem tud 97% D_{pr} mértékig tömöríteni, akkor a az akna süllyedése megfelelő intézkedésekkel megakadályozandó (pl. töltsön soványbetont a gallér alá).

8. A borítás összeszerelése (Tartozék)

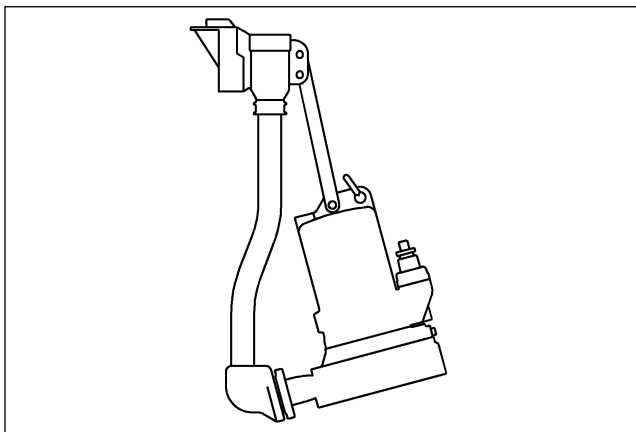
A borítás felfekvési területén lévő egyenetlenségeket cementmalterrel egyenlített ki. Az akna nyaka és a borítás közötti rést ezenfelül szintén cementmalterrel töltették ki. Ez kötelező érvényű az eltolódási biztonság létrehozása érdekében.

9. A pumpa összeszerelése

Elegendő, legalább 2 mWs (méter vízoszlop) ellennyomás nélküli berendezések esetén a visszacsapó szelepen szivárgási problémák adódhatnak. A szivattyú ekkor rövid időre bekapcsol, noha a bevezetésen nem

érkezik víz. Ennek elhárítására külön nyomócső (tartozék) telepíthető.

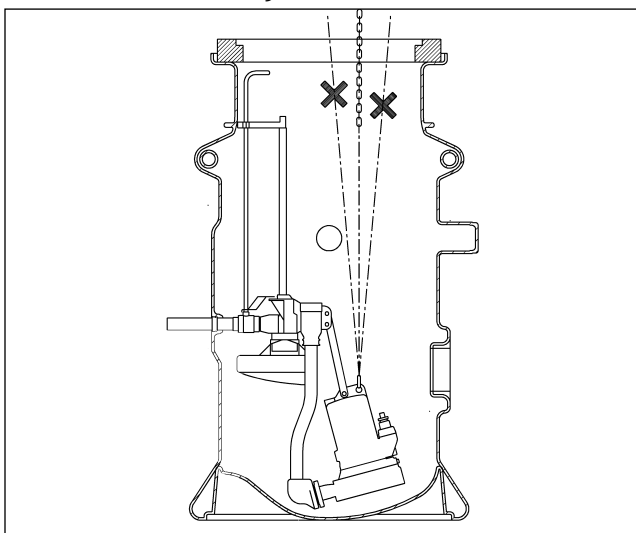
A nyomócsövet a kuplungszeleppel a pumpa nyomáskimenetéhez rögzítse. A MultiCut 20/2 M, vagy nagyobb pumpák esetén a stabilitás megnöveléséért még egy keresztirányú csatlakozást kell csavaroznia a pumpa és a kuplungszelep közé.



ÉRTEŚÍTÉS! A pumpa felakasztása előtt az esetlegesen beszóródott földet, kavicsokat, vagy homokot távolítsa el az aknából.

Az első összeszereléskor, valamint a pumpa minden karbantartása után kenje be a kuplung szelepjének tömítését savmentes zsírral. Ezzel megkönnyíti a szétszerelést hosszabb karbantartási időintervallumok után.

A pumpa behelyezésekor ügyeljen arra, hogy a lánc mindig függőlegesen lefelé vezessen. Ellenkező esetben a csúsztatócsövön lévő nyomócső egység beakadhat és nem lehet rendesen rögzíteni.

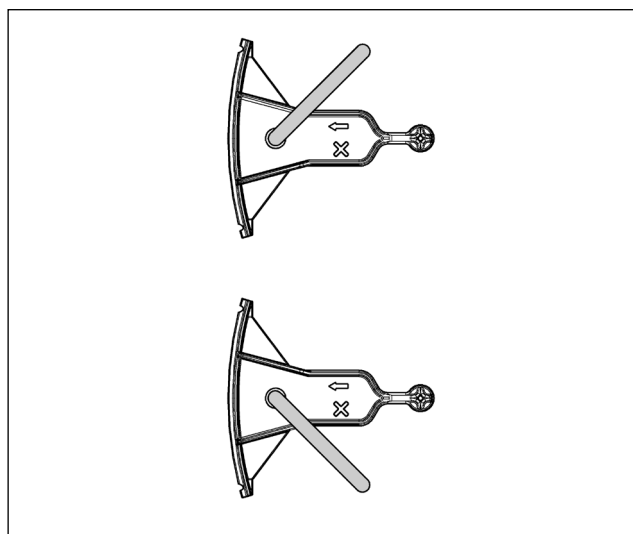


ÉRTEŚÍTÉS! A szivattyú leeresztése előtt a golyós csapnak zárva kell lennie.

A szivattyú ezután leereszthető és csatlakoztatható. Végetül nyissák fel újra a golyós csapot.

ÉRTEŚÍTÉS! Gravitációs nyomóvezetékek esetén egy vákuumtörőt is telepíteni kell a működési problémák elkerülése érdekében.

ÉRTEŚÍTÉS! Üzembe nem vett aknák esetén nyomásos víztelenítő rendszerekben a golyós csapnak zárva kell maradnia.



← Golyós csap "nyitás"

✘ Golyós csap "zárás"

KARBANTARTÁS

A termék karbantartását és ellenőrzését az EN 12056-4 és EN 60079-19 szerint kell elvégezni.

⚠ FIGYELMEZTETÉS!

Bármely munka előtt: a szivattyút és a vezérlést le kell választani a villamos hálózatról és biztosítani kell, hogy senki se helyezhesse véletlenül feszültség alá a szivattyút.

⚠ FIGYELMEZTETÉS!

Ellenőrizze a csatlakozókábel mechanikai és kémiai sérüléseit. A sérült vagy összeropedt kábeleket a gyártónak kell kicserélnie.

ÉRTEŚÍTÉS! A szivattyúnak egy lánc segítségével történő emelésénél be kell tartani a vonatkozó nemzeti balesetvédelmi előírásokat. Az emelőberendezéseket rendszeresen ellenőriztetni kell egy szakértővel a törvényes rendelkezések szerint.

A torlószelep, vagy a szivattyú karbantartásához a golyós csapot zárva kell tartani és a teljes nyomócsöves egységet a szivattyúval együtt ki kell húzni az aknából.

Ați cumpărat un produs de la Pentair Jung Pumpen obținând astfel calitate și performanță. Asigurați această performanță printr-o instalare conform normelor, astfel încât produsul nostru să-și poată îndeplini funcția spre mulțumirea dumneavoastră deplină. Aveți în vedere faptul că defecțiunile apărute în urma manevrării necorespunzătoare influențează acordarea garanției.

Acest aparat poate fi utilizat de copii cu vârsta de 8 ani și mai mari, precum și de persoane cu capacități fizice, senzoriale sau mentale reduse sau care nu dețin experiența și cunoștințele necesare, numai dacă acestea sunt supravegheate sau au fost instruite cu privire la utilizarea sigură a aparatului și înțeleg pericolele rezultate de aici. Copiii nu au voie să se joace cu aparatul. Curățarea și întreținerea de către utilizator nu trebuie realizate de copii fără a fi supravegheați.

Evitarea daunelor în caz de defectare

Ca orice alt aparat electric, și acest produs se poate defecta din cauza lipsei tensiunii de rețea sau a unui defect tehnic.

Dacă, în urma defectării produsului, rezultă o daună pentru dumneavoastră (inclusiv daune ulterioare), trebuie luate de dumneavoastră îndeosebi următoarele măsuri preventive, la aprecierea dumneavoastră:

- montarea unei instalații de alarmă rezistentă la apă (în anumite circumstanțe, chiar independentă de rețea), astfel încât alarma să poată fi detectată înainte de apariția daunei.
- verificarea rezervorului colector utilizat / puțului cu privire la etanșeitate până la muchia superioară înaintea - cel târziu totuși la montarea respectiv punerea în funcțiune a produsului.
- montarea siguranțelor anti-refulare pentru acele obiecte de drenare, la care poate rezulta o daună prin ieșirea apei uzate, în urma defectării unui produs.
- montarea unui alt produs, care poate compensa defectarea produsului (de exemplu, instalația dublă).
- montarea unui agregat de alimentare cu energie electrică în cazuri de urgență.

Deoarece aceste măsuri preventive folosesc la evitarea respectiv minimizarea daunelor ulterioare în cazul defectării produsului, acestea trebuie respectate ca directivă a producătorului - analog specificațiilor normative ale DIN EN ca nivel al tehnicii - obligatoriu la utilizarea produsului (OLG Frankfurt/Main, nr. dosar: 2 U 205/11, 15.06.2012).

INSTRUCȚIUNI DE SIGURANȚĂ

Acest manual de utilizare conține informații de bază care trebuie respectate la instalare, operare și întreținere. Este important ca acest manual de utilizare să fie citit obligatoriu înainte de montare și punere în funcție de către persoana care efectuează montarea precum și de

personalul de specialitate/utilizator. Manualul trebuie să fie permanent disponibil la locul de utilizare a pompei, respectiv a instalației.

Nerespectarea instrucțiunilor de siguranță poate atrage după sine pierderea oricăror pretenții de despăgubire.

În cadrul acestui manual de utilizare instrucțiunile de siguranță sunt marcate în mod special prin simboluri. Nerespectarea lor poate fi periculoasă.



Pericol general pentru persoane



Atenționare pentru tensiune electrică

Notă! Pericol pentru mașină și funcționare

Calificarea personalului

Personalul pentru operare, întreținere, inspecție și montaj trebuie să aibă calificarea corespunzătoare pentru astfel de lucrări și să se informeze suficient prin studierea aprofundată a manualului de utilizare. Aria de responsabilitate, competența și supravegherea personalului trebuie reglementate exact de către utilizator. În cazul în care personalul nu deține cunoștințele necesare, trebuie școlarizat și instruit.

Lucrări orientate pe siguranță

Trebuie respectate instrucțiunile de siguranță enumerate în cadrul acestui manual de utilizare, reglementările naționale în vigoare cu privire la prevenirea accidentelor precum și eventualele reglementări interne de muncă, funcționare și siguranță.

Instrucțiuni de siguranță pentru operator/utilizator

Trebuie respectate dispozițiile legale, reglementările locale și cele de siguranță.

Trebuie excluse punerile în pericol din cauza energiei electrice.

Scurgerile de materiale periculoase transportate (de ex. explozive, otrăvitoare, fierbinți) trebuie înlăturate în așa fel încât să nu fie puse în pericol persoane sau medii înconjurător. Trebuie respectate dispozițiile legale.

Instrucțiuni de siguranță pentru lucrări de montaj, inspecție și întreținere

Lucrările la mașină trebuie efectuate în principiu doar când aceasta este oprită. Pompele sau agregatele de pompare care pompează materii ce pun în pericol sănătatea, trebuie decontaminate.

Toate dispozitivele de siguranță și protecție trebuie re-aplicate, respectiv repuse în funcție imediat după finalizarea lucrărilor. Eficiența lor trebuie verificată înainte de repunerea în funcție, cu respectarea dispozițiilor și reglementărilor actuale.

Reconstruirea arbitrară și producția de piese de schimb

Reconstruirea sau modificarea mașinii sunt permise doar după consultarea producătorului. Piese de schimb originale și accesoriile autorizate de către producător servesc siguranței. Utilizarea altor piese po-

ate duce la anularea răspunderii pentru consecințe.

Moduri de funcționare nepermise

Siguranța de funcționare a mașinii livrate este garantată doar la utilizarea conform reglementărilor. Valorile limită enumerate în capitolul "Date tehnice" nu trebuie în nici un caz depășite.

Indicații pentru prevenirea accidentelor

Înainte începerii lucrărilor de montaj sau întreținere izolați spațiul de lucru și asigurați-vă că dispozitivele de ridicare sunt în stare ireproșabilă.

Nu lucrați niciodată neasistat și folosiți cască, ochelari și încălțăminte de protecție, precum și o coardă de siguranță adecvată dacă este cazul.

Înainte să sudați sau să utilizați aparate electrice verificați să nu existe pericol de explozie.

Persoanele care lucrează în sistemele de canalizare trebuie să fie vaccinate împotriva eventualelor agenți patogeni care pot fi prezenți acolo. Acordați o atenție sporită curățeniei, de dragul sănătății dumneavoastră.

Asigurați-vă să nu existe gaze otrăvitoare în spațiul de lucru.

Respectați regulile de protecție a muncii și păstrați la îndemână articole de prim ajutor.

În anumite cazuri pompa și mediul pot fi fierbinți, existând astfel pericolul de ardere.

Pentru montajul în arii cu pericol de explozie există reglementări speciale!

INTERVENȚIE

Căminul cu protecție anti-plutire se utilizează ca și stație de pompare preasamblată pentru sisteme de canalizare sub presiune și ca și cămin colector de ape uzate împreună cu canale de aducțiune cu nivel liber. PKS 800 este indicat pentru locuri de montaj din clasele A 15 și B 125. Verigile de transport turnate permit transportarea și mutarea facilă.

Căminul se poate fi mutat pe sol cu iarbă și fără lucrări de betonare. Presiunea maximă de lucru a conductei sub presiune nu are voie să depășească 6 bar.

Furnitură PKS-B 800-32

Cămin din material plastic, sistem de cuplaj și glisieră tubulară, robinet de inox cu bilă cu prelungire și blocaj de siguranță. Tub de evacuare presiune din inox DN 32 cu filet exterior 1DN 32 mit Außengewinde 1 1/4", două mufe DN 150 (tub central) pentru aducțiune (un tub gata de racordare) precum și trei ștuțuri DN 100 (tub central) pentru cabluri și aerisire.

Furnitură PKS-B 800-D32

Cămin din material plastic, sisteme de cuplaj și glisieră tubulară, robinet de inox cu bilă cu prelungire și blocaj de siguranță. Tub de evacuare presiune din inox DN 32

cu filet exterior 1 1/4", mufă DN 150 (tub central) pentru aducțiune precum și trei ștuțuri DN 100 (tub central) pentru cabluri și aerisire.

RACORD ELECTRIC

Utilizând mecanismele noastre de comandă aveți siguranța că sunt îndeplinite cerințele certificării de omologare-tip EU.

NOTĂ! Lucrările de electrică la pompă sau la mecanismul de comandă se vor efectua doar de personal specializat.

Se vor respecta normele respective în vigoare (de ex. normele EN), prevederile specifice regionale (de ex. VDE) precum și prevederile operatorilor locali de rețele de alimentare.

NOTĂ! La racordarea pompei trebuie să rămână cablu suficient în cămin (se va înfășura bobina), pentru a scoate pompa din cămin în timpul lucrărilor de întreținere.

Cuplare la nivel

Conducta de aer pentru cuplarea electropneumatică la nivel sau conducta de racord pentru comutatorul de nivel cu flotor se va atârna cu un șurub PG 11 în fanta traversei. Prin desfacerea șuruburilor balonul de aer sau comutatorul de nivel cu flotor pot fi reglate la dimensiunea corespunzătoare, detalii suplimentare găsiți în instrucțiunile mecanismului de comandă.

Echilibrare locală suplimentară de potențial

Conform declarației serviciului TÜV Nord din martie 2008 în zonele cu risc 1 și 2 nu este nevoie de o echilibrare suplimentară locală de potențial pentru căminele din beton și material plastic produse de firma Jung Pumpen.

Excepție: tunci când componente cu conductibilitate, cum sunt de exemplu o manta de protecție a cablului din țevă ondulată sau un tub metalic de presiune duc din exterior la racordul căminului. În aceste cazuri se va realiza o conexiune cu conductibilitate electrică cu carcasa pompei(lor). Pentru această legătură se va folosi inox, din motive de protecție anticorozivă. Dimensionarea se va face de ex. în Germania conform normei VDE 0100 Partea 540. Se va lua în considerare că inoxidul deține o rezistență de 42x mai mare decât cuprul.

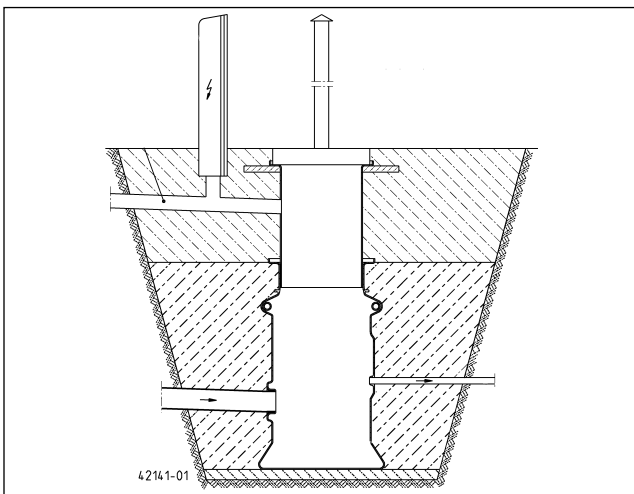
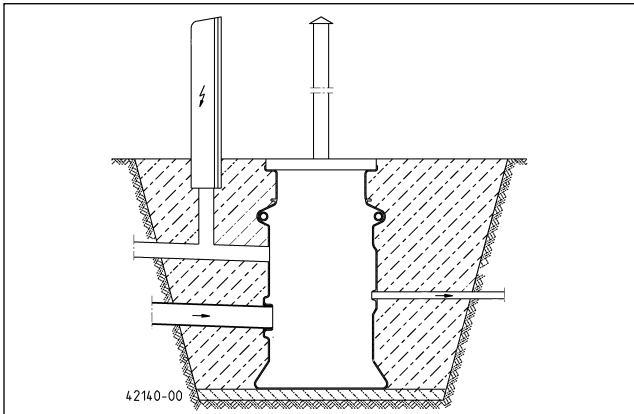
INSTALARE

1. Realizarea gropii de fundație

1,68 m este adâncimea gropii de fundație la căminul standard cu acoperire clasa A15 plus 30 cm pentru fundație. Înclinarea taluzului gropii trebuie să fie la soluri alunecoase (necoezive) sub 45° și la solurile coezive sub 60°. Taluzurile mai abrupte se vor asigura în mod profesional

și potrivit prin zidire și alte măsuri.

Fundația de 30 cm grosime trebuie realizată din soluri necoezive (granulație 2 până la 32) (grupa 1 conform ATV-DVWK A 127) și trebuie să prezinte un grad de comprimare de 97% DPr.

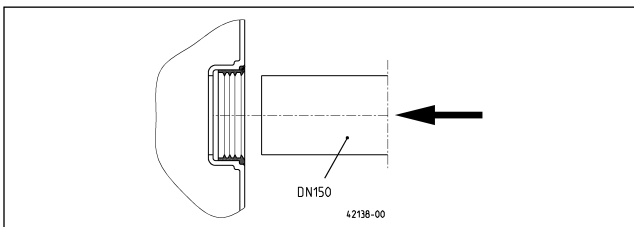


2. Instalarea căminului

și se va îndrepta pe orizontală și verticală pe stratul de fundație.

3. Racordarea aducțiunii

Se va introduce garnitura în mufa de aducțiune și se va împinge în mufă conducta de aducțiune KGU DN 150 (DN/OD 160)



4. Racordarea conductei sub presiune

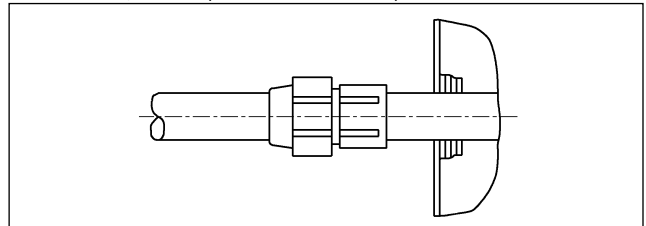
La evacuarea conductei sub presiune 1 1/4" se va racorda prin intermediul șuruburilor sau a mufei de reducere conducta sub presiune DN 32 din țeavă PVC sau PE.

Șuruburi de racord cu filet interior:

1 1/4" x ø40, DN32 (nr mat JP44796)

1 1/4" x ø50, DN40 (nr mat JP44797)

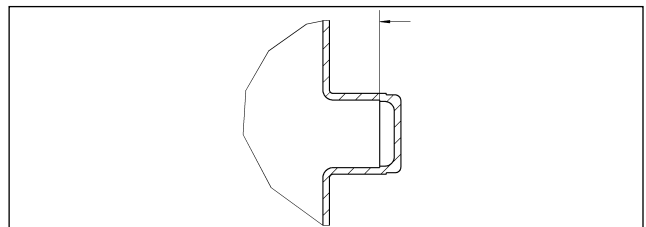
1 1/4" x ø63, DN50 (nr mat JP44798)



5. Racord țeavă de ventilație și țeavă de protecție a cablurilor

Ștuțurile țevilor DN 100 se vor tăia la locurile de separare și se vor debavura. Țevile de racord, tuburile centrale sau materiale asemănătoare pentru stâlpi cu suprafață internă netedă, cu mufă de introducere sau mufă alunecătoare (din construcție).

NOTĂ! Vă rugăm să instalați ambele țevi cu înclinare continuă (circa 3%) față de cămin.



6. Umplerea gropii de fundație

NOTĂ! Pământul vegetal, argila, alte soluri coezive și de obicei chiar și solul excavat nu sunt indicate pentru umplere.

Vă rugăm să utilizați pentru umplere sol necoeziv cu granulație de 2 până la 32 mm fără componente ascuțite și cu canturi ascuțite.

Umpleți în straturi a câte 30 cm înălțime și compactați solul la 97% D_{Pr}.

NOTĂ! Căminul și prelungirea (accesorii) nu au voie să fie solicitate dintr-o singură parte la umplere și la etanșare.

7. Montajul prelungirii căminului (accesorii)

Montați prelungirea căminului așa cum este descris în instrucțiunile aferente.

Atunci groapa poate fi umplută mai departe. Dacă în zona superioară în consolă nu se poate compacta la 97 % D_{Pr} trebuie prevenită scufundarea căminului prin măsuri potrivite (de ex. umplere sub consolă cu beton slab).

8. Montajul capacului (accesorii)

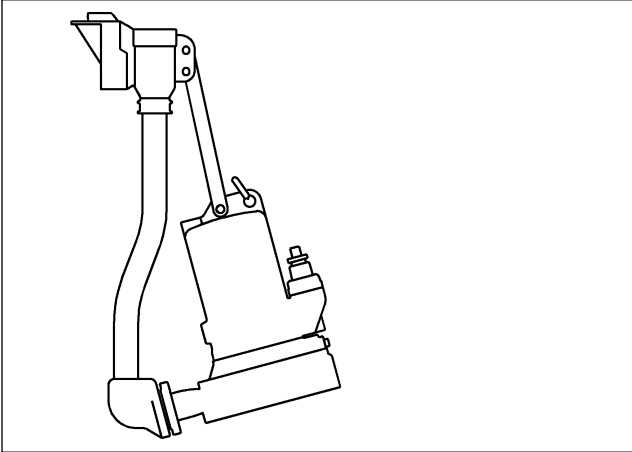
Vă rugăm să compensați denivelările din zona de contact a acoperirii cu mortar de ciment. În plus, fanta dintre gâtul puțului și acoperire trebuie să fie umplută cu mortar de ciment. Acest lucru este obligatoriu necesar îndeosebi pentru realizarea siguranței de deplasare.

9. Montajul pompei

În cazul instalațiilor fără contrapresiune suficientă de

cel puțin 2 mWs (metri coloană de apă) pot apărea probleme cauzate de scurgeri ale supapei de reținere. Pompa pornește pentru scurt timp deși prin admisie nu vine apă. Ca remediere se poate monta o țevă de presiune specială (accesoriu).

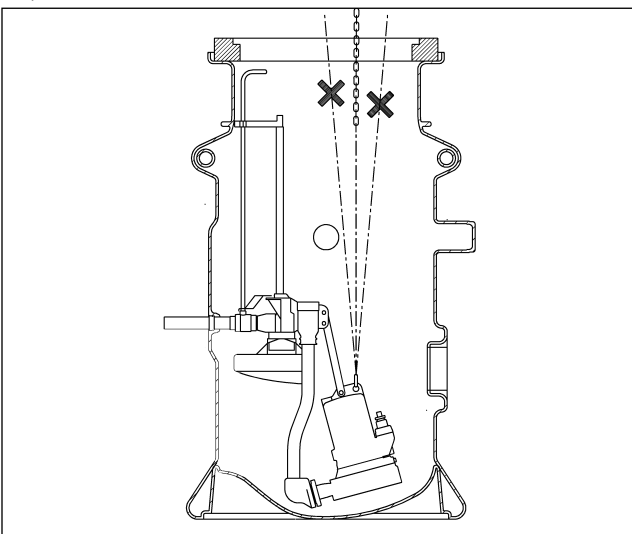
Tubul de presiune cu supapă de cuplare se va fixa la tubul de evacuare a presiunii al pompei. La pompele de la MultiCut 20/2 M pentru stabilitate se va mai prinde în șuruburi și o îmbinare transversală între pompă și supapa de cuplaj.



Notă! Înainte de suspendarea pompei se vor îndepărta din cămin eventualele urme de pământ, pietriș sau nisip.

La prima montare și după fiecare întreținere a pompei, garnitura de la supapa de cuplaj se va unge cu grăsime fără acizi, pentru a ușura demontajul după intervale lungi de întreținere.

La utilizarea pompei se va urmări ca lanțul să ducă mereu pe verticală în jos, în caz contrar unitatea țevii de presiune se poate bloca la glisiera tubulară și nu poate cupla corect.

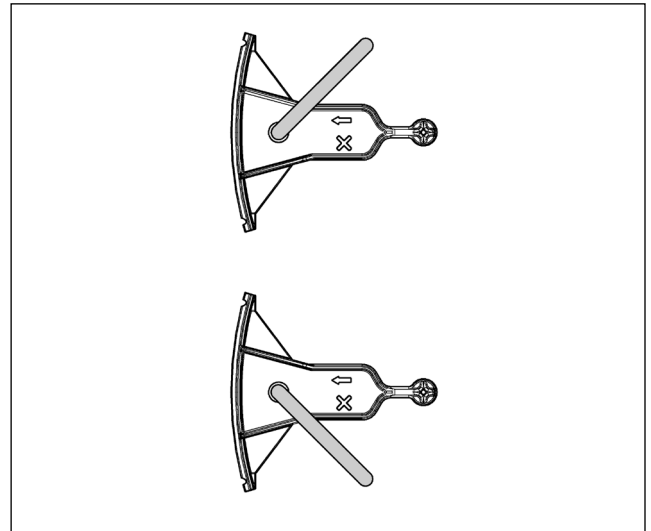


NOTĂ! Înainte de coborârea pompei, robinetul sferic trebuie închis.

Coborâți apoi pompa și cuplați-o. În final, deschideți din nou robinetul cu bilă.

NOTĂ! În cazul conductelor de presiune în pantă trebuie să se instaleze o supapă anti-vacuum pentru a evita disfuncționalitățile.

NOTĂ! În cazul puțurilor nepuse în funcțiune din sistemele de canalizare sub presiune, robinetul sferic trebuie să rămână închis.



- ← Robinet sferic "deschis"
- ✕ Robinet sferic "închis"

ÎNȚREȚINERE

Întreținerea și inspecția acestui produs trebuie efectuate în conformitate cu EN 12056-4 și EN 60079-19.

⚠ AVERTISMENT!

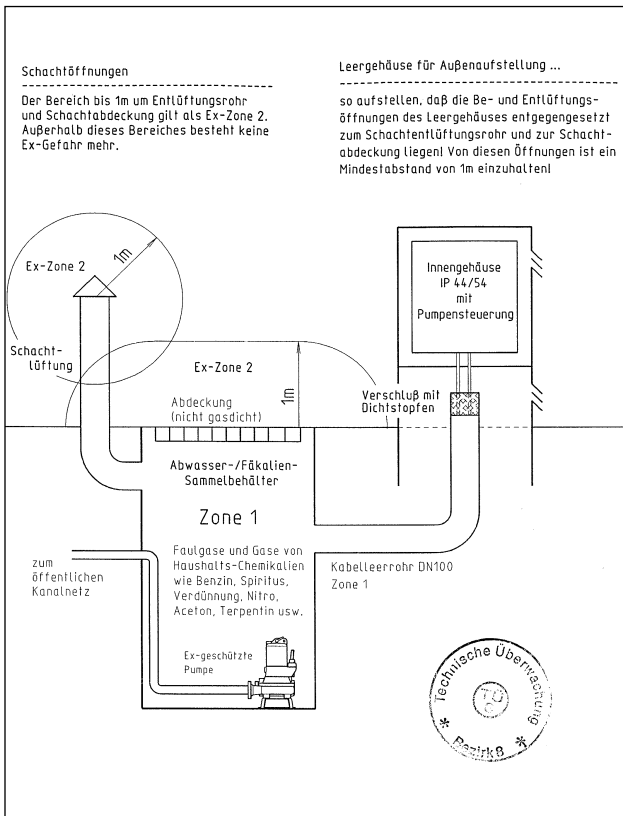
Înainte oricărei lucrări: deconectați pompa și comanda de la rețea și asigurați-vă că nu pot fi repuse sub tensiune de către alte persoane.

⚠ AVERTISMENT!

Verificați ca furtunul de cauciuc să nu aibă defecțiuni chimice și mecanice. Furtunurile deteriorate sau îndoite trebuie înlocuite.

NOTĂ! La folosirea unui lanț pentru ridicarea pompei vă rugăm să respectați normele naționale specifice cu privire la prevenirea accidentelor. Dispozitivele de ridicare trebuie verificate în mod regulat de către un expert conform dispozițiilor legale.

Pentru întreținerea supapei de reținere sau a pompei, robinetul sferic este închis și întreaga unitate de țevi sub presiune este trasă din puț împreună cu pompa.





Jung Pumpen GmbH
Industriestr. 4-6
33803 Steinhagen
Deutschland
Tel. +49 5204 170
kd@jung-pumpen.de

Pentair Water Italy Srl
Via Masaccio, 13
56010 Lugnano - Pisa
Italia
Tel. +39 050 716 111
info@jung-pumpen.it

Pentair Water Polska Sp. z o.o.
ul. Plonów 21
41-200 Sosnowiec
Polska
Tel. +48 32 295 1200
info@pl.jungpumpen@pentair.com