

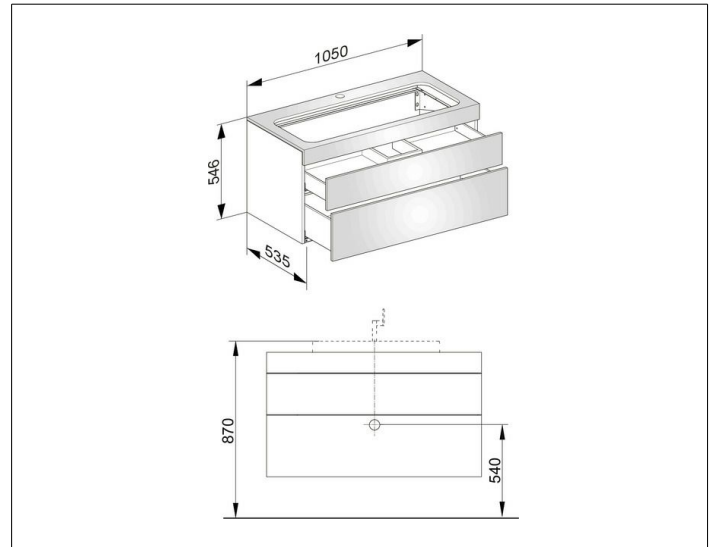
Edition 400

31582840100 Waschtischunterbau

**PRODUKT**



**ZEICHNUNG**



**OBERFLÄCHE**

weiß Hochglanz/Glas cashmere klar

**ABMESSUNG**

1050 x 546 x 535 mm