

ERGO+ Zubehör

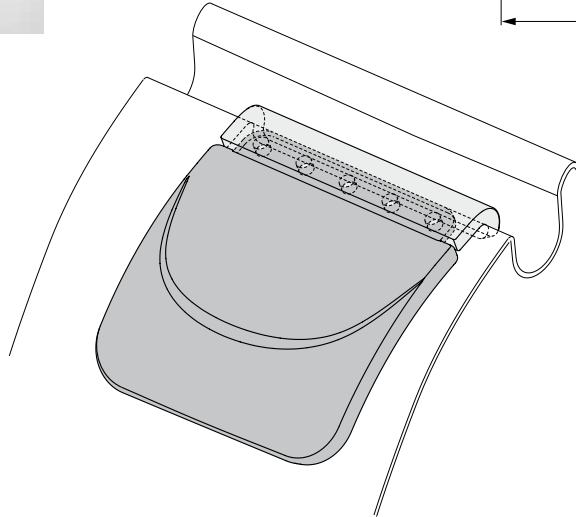
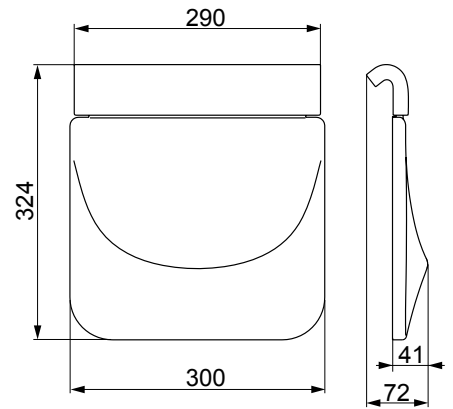


- DE** Montage- und Bedienungsanweisung
- GB** Installation and operation instructions
- FR** Instructions de montage et d'utilisation du kit vapeur.
- IT** Istruzioni di montaggio ed uso
- ES** Instrucciones de montaje y de uso
- NL** Montage- en gebruiksaanwijzing
- PL** Instrukcja montażu i obsługi
- RU** Инструкция по монтажу и эксплуатации
- CN** 安装及操作指南

Nackenstütze



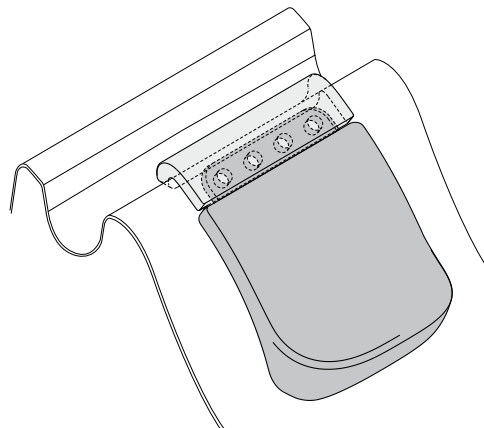
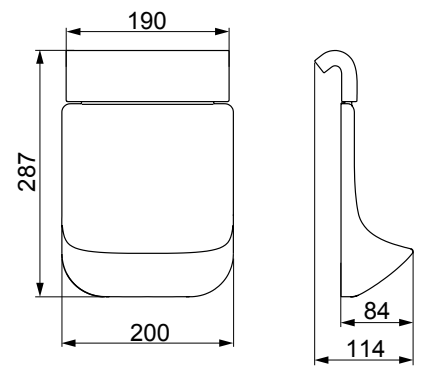
Art.-Nr. 697701



Armlehnen



Art.-Nr. 697700



DE Pflegehinweise für Oberflächen aus Polyurethan-Schaum.

Es wird die regelmäßige Reinigung mit warmem Wasser und milden Reinigungsmitteln (z.B. flüssige Seife) empfohlen. Keine Scheuermittel oder Reinigungsmittel mit intensiven Farbstoffen verwenden!

Pflegehinweise für Oberflächen aus Teakholz.

Sie haben ein hochwertiges Produkt aus Naturholz erworben. Bitte beachten Sie, dass hier - wie bei allen Holzoberflächen - eine regelmäßige Nachpflege mit einem geeigneten Holzpflegemittel (z.B. Teaköl) empfohlen wird. Wasserreste wischen Sie nach dem Badevergnügen bitte mit einem Tuch ab. Eine Veränderung der Oberfläche ist kein Qualitätsmangel, sondern lediglich Zeichen für ein echtes Naturprodukt.



Hinweis: keine Lösungsmittel, Seifen oder andere Reinigungsmittel verwenden!

GB Care and maintenance of PUR surface.

Clean with lukewarm water and mild detergent. Do not use harsh and aggressive cleaners and all other abrasive ones, for example: polish, lotions. Applied cleaners cannot contain heavy dyes.

Care and maintenance of teak wood surface.

Please note that - as with all wooden surfaces - it is recommended to use, for regular maintenance, adequate cleaners for care and conservation of wood - for example TEAK OIL. Please remove with cloth water remains after taking a bath. Surface change is not a product defect, but indicates that it was made of natural wood.



Note: Do not use any cleaners containing solvents, soap or other detergents.

FR Consignes d'entretien pour surfaces en mousse de polyuréthane.

Un nettoyage régulier avec de l'eau chaude et un nettoyeur doux (savon liquide par ex.) est recommandé. Ne pas utiliser de produits abrasifs ou de nettoyeurs à colorants intensifs !

Consignes d'entretien pour surfaces en teck.

Vous avez acheté un produit de grande qualité en bois naturel. N'oubliez pas que - comme pour toutes les surfaces en bois - un nettoyage régulier avec un produit d'entretien adéquat pour le bois (huile pour le teck par ex.) est recommandé. Après votre bain, essuyez les restes d'eau avec un chiffon. Une modification de la surface n'est pas un défaut de qualité mais uniquement un signe indiquant qu'il s'agit d'un vrai produit naturel.



Consigne: Ne pas utiliser de solvant, de savon ou d'autres produits de nettoyage !

IT Istruzioni per la cura delle superfici in schiuma di poliuretano.

Si raccomanda il lavaggio regolare con acqua tiepida ed un detergente delicato (ad esempio sapone liquido). Non utilizzare abrasivi o detersivi con coloranti aggressivi!

Istruzioni per la cura delle superfici in legno di teak.

Avete acquistato un pregiato prodotto in legno naturale. Vi preghiamo di ricordare che in questo caso, come per tutte le superfici in legno, è caldamente raccomandata una cura regolare con un prodotto per la cura del legno adeguato (ad esempio olio di tek). Dopo il bagno, si raccomanda di asciugare i residui di acqua con un panno. Eventuali variazioni superficiali non rappresentano un difetto qualitativo, ma piuttosto la conferma dell'origine naturale del prodotto.



Avvertenza: non utilizzare alcun solvente, sapone o altro detersivo!

ES Indicaciones para la limpieza de superficies de espuma de poliuretano.

Es recomendable efectuar una limpieza regular con agua caliente y productos de limpieza suaves (p. ej., jabón líquido). No utilice productos abrasivos ni productos de limpieza con colorantes intensos.

Indicaciones para la limpieza de superficies de madera de teca.

Ha adquirido un producto de madera natural de alta calidad. Tenga en cuenta que, al igual que en todas las superficies de madera,

es recomendable efectuar una limpieza ulterior regular con un producto de limpieza para madera adecuado (p. ej., aceite de teca). Limpie los restos de agua con una toalla tras disfrutar de su baño. Una modificación de la superficie no es sinónimo de falta de calidad, sino simplemente un signo de un producto natural original.



Advertencia: no utilice disolventes, jabones u otros productos de limpieza.

NL Onderhoudsaanwijzingen voor oppervlakken in polyurethaan-schuim.

De regelmatige reiniging met warm water en milde reinigingsmiddelen (bv. vloeibare zeep) wordt aanbevolen. Geen schurende middelen of reinigingsmiddelen met intensieve kleurstoffen gebruiken!

Onderhoudsaanwijzingen voor oppervlakken van teakhout.

U hebt een hoogwaardig product in natuurlijk hout aangeschaft. Houd er rekening mee dat hier - net als bij alle houten oppervlakken - regelmatige verzorging achteraf met een geschikt houtverzorgingsmiddel (bv. teakolie) wordt aanbevolen. Waterresten kunt u na het badplezier het beste met een doek afdrogen. Een verandering van het oppervlak is geen kwaliteitsgebrek, maar enkel teken van een echt natuurlijk product.



Aanwijzing: geen oplosmiddelen, zeep of andere reinigingsmiddelen gebruiken!

PL Pielęgnacja i konserwacja powierzchni wykonanych z pianki PUR.

Czyścić letnią wodą z delikatnym środkiem czyszczącym. Nie stosować do czyszczenia środków żrących i agresywnych oraz środków o charakterze ściernym np. pasty, mleczka. Stosowane środki czyszczące nie mogą zawierać agresywnych barwników.

Pielęgnacja i konserwacja powierzchni wykonanych z drewna teak

Proszę zwrócić uwagę, że - jak przy wszystkich powierzchniach drewnianych - zalecana jest regularna konserwacja odpowiednim środkiem do pielęgnacji i konserwacji drewna - np. TEAK OIL. Pozostałości wody prosimy usuwać po kąpiel przy pomocy ściereczki. Zmiana powierzchni nie jest wadą produktu, lecz świadczy o tym, że został on wykonany z naturalnego drewna.



Uwaga: nie należy stosować żadnych środków zawierających rozpuszczalniki, mydła lub inne detergenty.

RU Уход за поверхностью выполненной из полиуретана.

Чистить деликатным чистящим средством и теплой водой. Не употреблять едкие и абразивные моющие средства также пасту и чистящее молочко. Употребляемые средства не могут содержать краситель.

Уход за поверхностью выполненной из дерева тик

Просьба обратить внимание, что при всех деревянных покрытиях рекомендуется регулярный уход соответствующим средством для дерева - например, Тик-оил. Воду, оставшуюся после купания, вытереть тряпкой. Изменения на поверхности свидетельствуют о том, что изделие выполнено из натурального дерева и не является браком.



Внимание: не следует употреблять средств содержащих растворитель, мыло или другие детергенты.

CN 聚氨酯泡沫表面的护理指南

我们建议定期以温水和温和的洗涤剂清洗（例如皂液）。不要使用溶剂或深色的清洁剂

柚木表面护理指南

您购买了由天然木材制成的优质产品。请注意，与所有的木材表面一样，我们建议定期以适当的木材护理剂进行后续护理（例如柚木油）。沐浴后请用布擦拭残留水。表面的不均不是质量缺陷，而是代表了真正的天然产品。



注意：不可以用溶剂、肥皂或其它清洁剂！

HOESCH

HOESCH Design GmbH
Postfach 10 04 24
D-52304 Düren
Tel.: +49 (0) 24 22 54-0
Fax: +49 (0) 24 22 54-540
E-Mail: info@hoesch.de
www.hoesch-design.com

HOESCH Sanitär AG
Industriestraße 4
CH-4658 Däniken
Tel.: +41 (62) 288 77 00
Fax: +41 (62) 288 77 01
E-Mail: info@hoesch-ag.ch
www.hoesch-design.com

HOESCH Design GmbH
Via Tintoretto 10
I-31056 Roncade (TV)
Tel.: +39 (04 22) 84 01 84
Fax: +39 (04 22) 84 22 58
E-Mail: info@hoesch-design.it
www.hoesch-design.com

DE/GB/FR/IT/NL/ES/PL/RU/CN SP 04/11 Art.-Nr. 97601 Alle Maßangaben in mm! Technische Änderungen vorbehalten!

All dimensions in mm! Subject to technical alterations!

Toutes Dimensions en mm! Sous réserve de modifications technique!

Tutte Dimensioni in mm! Salvo modifiche tecnici!

Alle afmetingen in mm! Technische wijzigingen voorbehouden!

Todas las medidas en mm! El fabricante se reserva el derecho de efectuar en este producto los cambios técnicos que considere necesarios!

Wszystkie wymiary w mm! Zastrzegamy sobie prawo do zmian technicznych!

Все размеры даны в мм! Право на технические изменения сохраняется!

所有的长度单位都为mm! 保留技术修改的权利!