

M7410E

Kleinventil-Antrieb für stetige Ansteuerung,
0(2)..10V

ANWENDUNG

Der Kleinventil-Antrieb M7410E erlaubt in Verbindung mit den Zonenventilen der Serien V5822/23, V5825B und V5832/33 die stetige Regelung von Luftnachbehandlungsgeräten, Induktionsgeräten, Radiatoren, etc.

Über das Standard-Signal 0..10V kann der Antrieb von analogen oder digitalen Reglern bzw. DDC-Automationsstationen angesteuert werden. Durch das Umschalten können wahlweise die Eingangssignale 0..10V oder 2..10V verarbeitet werden.

Der Stellantrieb wurde für platzsparende Anwendungen bei einem Minimum an Strombedarf entwickelt. Ein Hochleistungs-Stellungsregler auf der Basis eines Mikroprozessors garantiert eine präzise Regelung.

Zuverlässiger Dauerbetrieb ist gewährleistet, weil kein mechanisches Rückführpotentiometer und keine Endlagenschalter benötigt werden. Durch eine automatische Synchronisationsfunktion findet der Antrieb den Schließpunkt selbst.

Die Laufzeit von 150 s erlaubt eine sehr genaue Ventilpositionierung und damit eine präzise Durchflusseinstellung. Er ist robust und attraktiv gestaltet.

Der Antrieb ist auch als Version mit Handeinstellknopf oder zusätzlich mit Hilfsschaltern lieferbar.

MERKMALE

- Präzise VentilhubEinstellung durch Stellungsregler auf Mikroprozessorbasis
- Kompakte Bauweise erleichtert Einbau bei geringem Platz
- Geringe Leistungsaufnahme
- Verwendbar für 0..10V und 2..10V Reglerausgangssignale (einstellbar beim Einbau)
- Wirkungsweise Direkt/Umgekehrt, durch den Schalter umstellbar
- Einfache Eingangssignalübersteuerung (z. B. als Frostschutzfunktion)
- Zuverlässiger Dauerbetrieb, weil kein mechanischer Rückführpotentiometer und keine Endschalter benötigt werden
- Magnetkupplung zur Stellkraftbegrenzung und Selbsteinstellung des Schließpunktes
- Lieferung komplett mit Anschlusskabel
- Einfache Montage ohne Werkzeug
- Mechanische Anzeige der Ventilstellung
- Manuelle Hubeinstellung mittels Einbauschutzkappe, Einstellknopf oder Sechskantschlüssel



TECHNISCHE DATEN

Motor	
Anschlussspannung:	24 Vac \pm 15%; 50/60 Hz
Leistungsbedarf:	1,4 VA
Eingangssignal:	proportional 0..10 V, 2..10 V (einstellbar); <1 mA
Wirkungsweise:	direkt/umgekehrt (einstellbar)
Hub:	6,5 mm
Laufzeit:	150 s bei 50 Hz 120 s bei 60 Hz
Stellkraft:	typabhängig (siehe Tabelle) 180 N (für Ventile DN15..20) 300 N (für Ventile DN25..40)
Schutzart:	IP42 nach EN 60529
Isolationsklasse:	III nach EN 60730
Anschlusskabel:	1,5 m
Betriebstemperatur:	0..55 °C
Gewicht:	0,4 kg
Passende Ventile:	siehe Tabelle
Handverstellung:	siehe Tabelle
Hilfsschalter	
Anschlussleistung:	5..24 Vdc max. 100 mA 24..230 Vac, max. 3(1) A
Schaltpunkte (Werkseinstellung):	Schalter S1 (fest) 17,8 \pm 0,2mm Schalter S2 (einstellb.) 11,7 \pm 0,2mm

BETRIEB

Die Bewegung des elektrischen Antriebs in beide Richtungen wird durch die Drehung einer Hubspindel erzeugt. Diese wiederum wird über ein Übersetzungsgetriebe von einem Synchronmotor angetrieben. Das übertragbare Antriebsmoment und gleichzeitig die Drehmomentbegrenzung werden durch eine Magnetkupplung erzeugt, die sich in einer Getriebestufe befindet. Die Verbindung des Antriebs mit dem Ventilkörper erfolgt über die Rändelmutter des Antriebs. Der Antrieb ist wartungsfrei und wird komplett mit Anschlusskabel ausgeliefert.

Der mikroprozessorgesteuerte hochleistungsfähige Stellungsregler garantiert genaueste Positionierung. Der Schließpunkt justiert sich selbst durch eine automatische Synchronisationsfunktion ein. Dies geschieht nach dem Einschalten und jedes mal, wenn die Hubspindel in der 0- oder 100%-Endposition steht. Der Antrieb läuft dann minütlich für 5 s in die anzusteuernde Endposition um ein sicheres Schließen nach einem Handeingriff sicherzustellen.

VERSIONEN

	Handverstellung	Stellkraft	Ventilhub	Hilfs- schalter S1	Hilfs- schalter S2	Gehäuse- form	Bestellnummer
Standard	Über Einbau- Schutzkappe	90 N	2,9 mm	-	-	B	M7410E5001
		180 N	6,5 mm	-	-	B	M7410E1002
		300 N	6,5 mm	-	-	B	M7410E1028
Mit Handverstellung	Integriert	180 N	6,5 mm	-	-	C	M7410E1026
		300 N	6,5 mm	-	-	C	M7410E1034
Mit Handverstellung und Hilfsschalter	Integriert	180 N	6,5 mm	x	x	C	M7410E4022
		300 N	6,5 mm	x	x	C	M7410E4030
Spezialversion	Großpack, 25 Antriebe inkl. 1 Datenblatt						auf Anfrage
		Sonder-Kabellänge Länge = xx m					auf Anfrage

EINBAULAGE

Der Antrieb darf nur neben oder über dem Ventil montiert werden. Richten Sie das Ventil vor Montage des Antriebs aus.

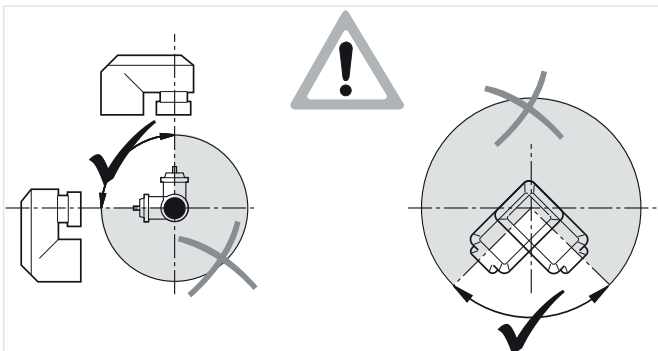


Abb. 1 Einbaulage

EINBAU

Bevor der Antrieb am Ventil befestigt wird, muss die Einbauschutzkappe entfernt werden (Abb. 2). Stellen Sie sicher, dass sich der Antrieb in geöffneter Stellung (fabrikseitige Voreinstellung) befindet, bevor Sie ihn am Ventil befestigen.

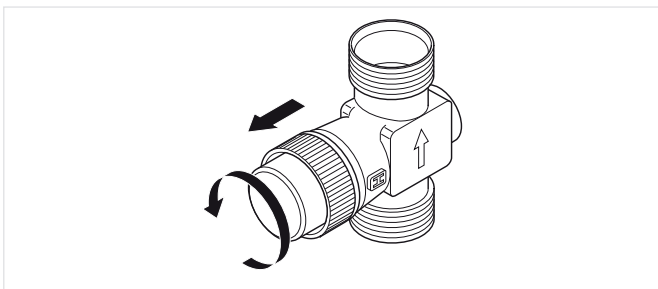


Abb. 2 Entfernen der Einbau-Schutzkappe

Die Rändelmutter darf nur von Hand angezogen werden. Benutzen Sie zur Vermeidung von Schäden am Antrieb kein Werkzeug.

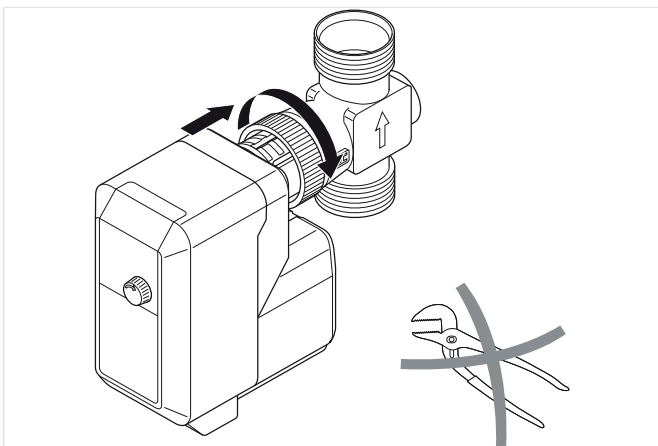


Abb. 3 Montage des Stellantriebs

EINSTELLUNG DER WAHLSCHALTER

Die zwei integrierten Wahlschalter müssen nach Ventiltyp (Zweiwege-, Dreiwegeventil), Ventilgröße und Reglerausgangssignal (0..10 V/2..10 V) eingestellt werden, siehe Abb. 4.

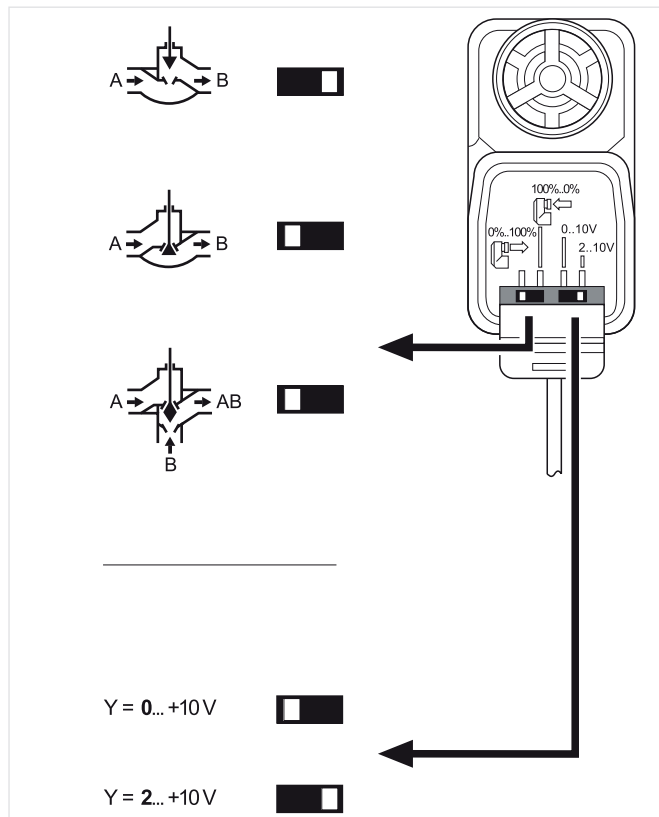


Abb. 4 Schaltereinstellung

ELEKTRISCHER ANSCHLUSS

Der elektrische Anschluss muss entsprechend Abb. 5 vorgenommen werden.

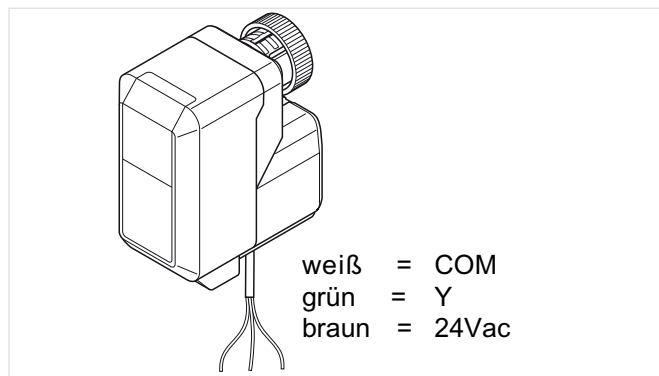


Abb. 5 Anschlussfarben

ÜBERSTEUERUNG DES EINGANGSSIGNALS

Um das Reglerausgangssignal zu übersteuern, ist die Signaleingangsleitung (Y) je nach gewünschter Position entweder mit COM (0%) oder mit 24Vac (100%) zu verbinden (siehe Abb. 6).

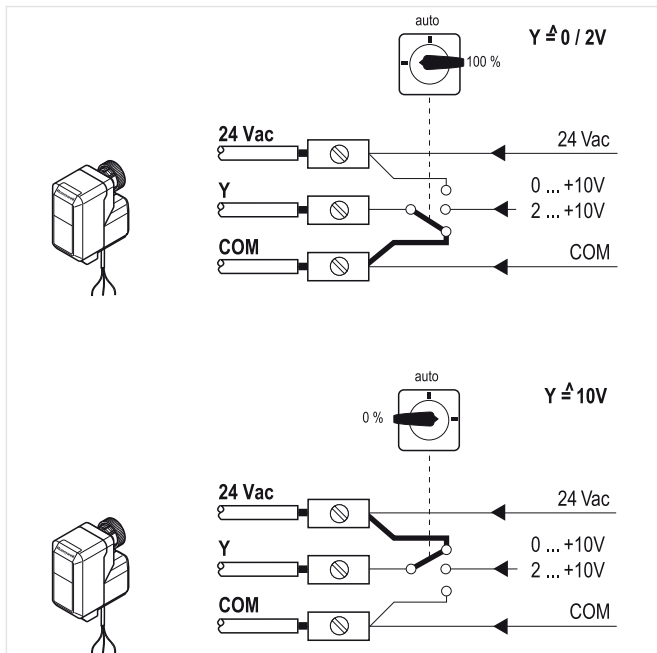


Abb. 6 Übersteuerung des Eingangssignals

HANDBETRIEB

Die Antriebe M7410E 2xxx und M7410E 4xxx sind mit Hilfe des beigegepackten Einstell-Knopfes von Hand einstellbar. Alternativ kann ein Sechskantschlüssel verwendet werden. Um Schäden am Antrieb zu vermeiden, führen Sie die Handverstellung nur bei abgeschalteter Spannungsversorgung durch.

Alternativ kann das Sechskantschlüsselloch durch Aufstecken der kleinen Kunststoffabdeckung (einzelnverpackt) abgedichtet werden.

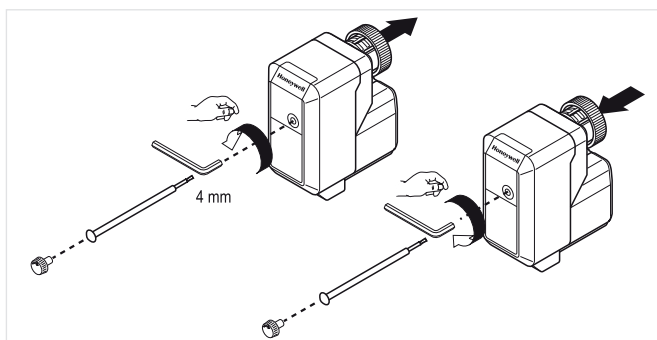


Abb. 7 Handverstellung

FUNKTIONSKONTROLLE

Die Wirkungsweise des Stellgliedes kann kontrolliert werden, indem das Y-Eingangssignal umgestellt wird. Die Bewegung der Hubspindel (Abb. 8) zeigt an, ob das Ventil öffnet oder schließt. Bei falscher Drehrichtung muss der Schalter direkt/umgekehrt umgestellt werden.

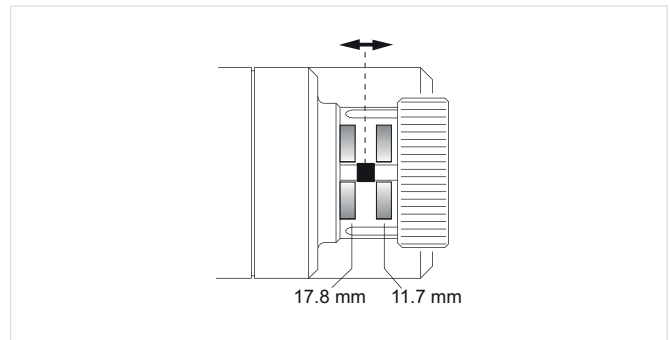


Abb. 8 Bewegung des Antriebsstößels

HILFSSCHALTER

Die Antriebe M7410E 4022 und M7410E 4033 sind mit zwei Hilfsschaltern ausgerüstet. Jeder Schalter ist mit einem eigenen Anschlusskabel ausgerüstet. Der Hilfsschalter S1 besitzt einen festen Schaltpunkt bei eingefahrener Stößelposition. Der Hilfsschalter S2 mit einstellbarem Schaltpunkt schaltet bei ausgefahrenem Stößel.

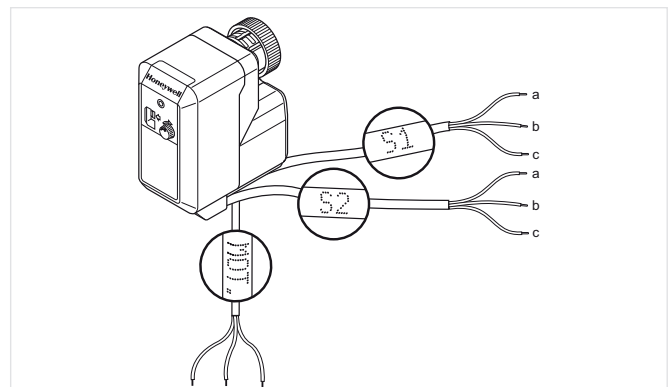


Abb. 9 Anschlusskabel der Hilfsschalter

Einstellung des Hilfsschalters 2

Der Hilfsschalter 2 darf nur von ausgewiesenen Technikern verstellt werden. Stellen Sie den Antrieb in die Stellung, an der der Schalter betätigt werden soll. Öffnen Sie die Zugangsbohrung zur Einstellschraube indem Sie den Kunststoffnippel mit einem scharfen Messer abschneiden. Drehen Sie die Schraube im Uhrzeigersinn bis die Endposition erreicht ist. Drehen Sie sie danach im Gegenuhrzeigersinn bis zum Schaltpunkt. Zur Überprüfung lassen Sie den Antrieb über den Schaltpunkt laufen. Decken Sie die Einstellöffnung mit Klebeband ab.

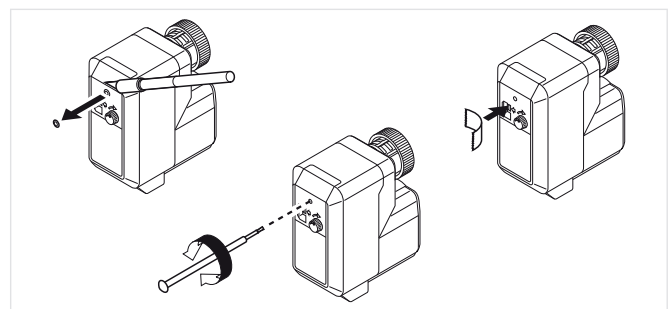


Abb. 10 Einstellung Hilfsschalter S2

ELEKTRISCHER ANSCHLUSS DER HILFSSCHALTER

Der elektrische Anschluss muss entsprechend Abb. 11 vorgenommen werden. Bei Anschluss des Hilfsschalters an 230Vac, muss in der Installation ein zusätzlicher Schalter mit einem Kontaktabstand von mindestens 3 mm für jeden Anschluss vorgesehen werden.

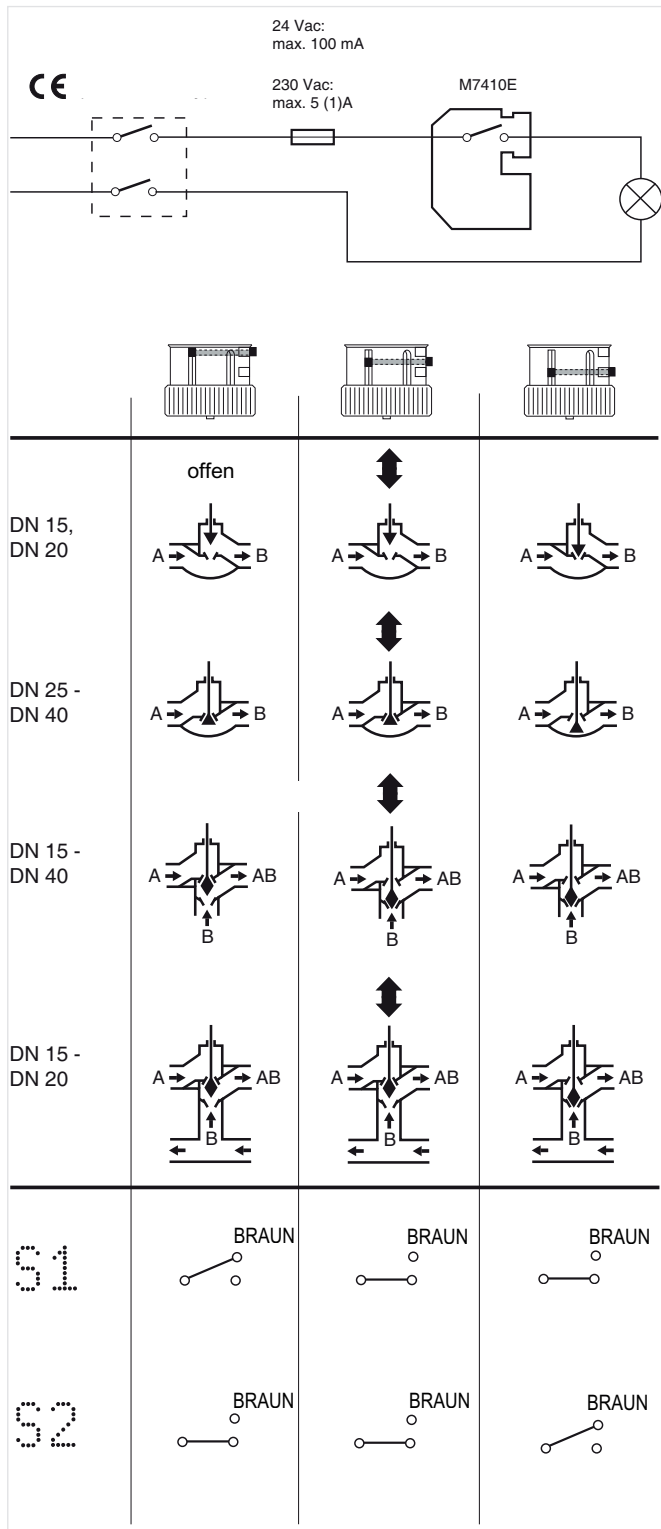


Abb. 11 Hilfsschalter: Elektrischer Anschluss

APPLIKATIONSBEISPIEL: AUSSCHALTEN EINES AGGREGATS

Durchgangsventile DN 15, DN 20

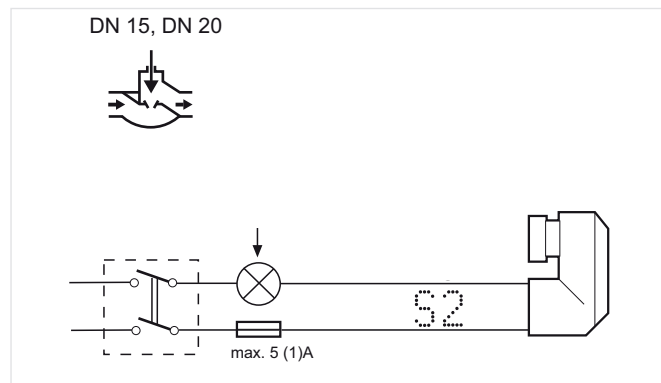


Abb. 12 Hilfsschalter: Elektrischer Anschluss Beispiel

Alle anderen Ventile

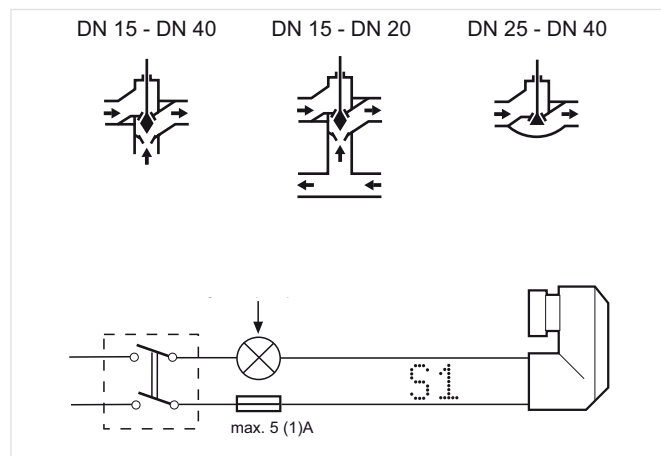


Abb. 13 Hilfsschalter: Elektrischer Anschluss bei allen anderen Ventile

ABMESSUNGEN

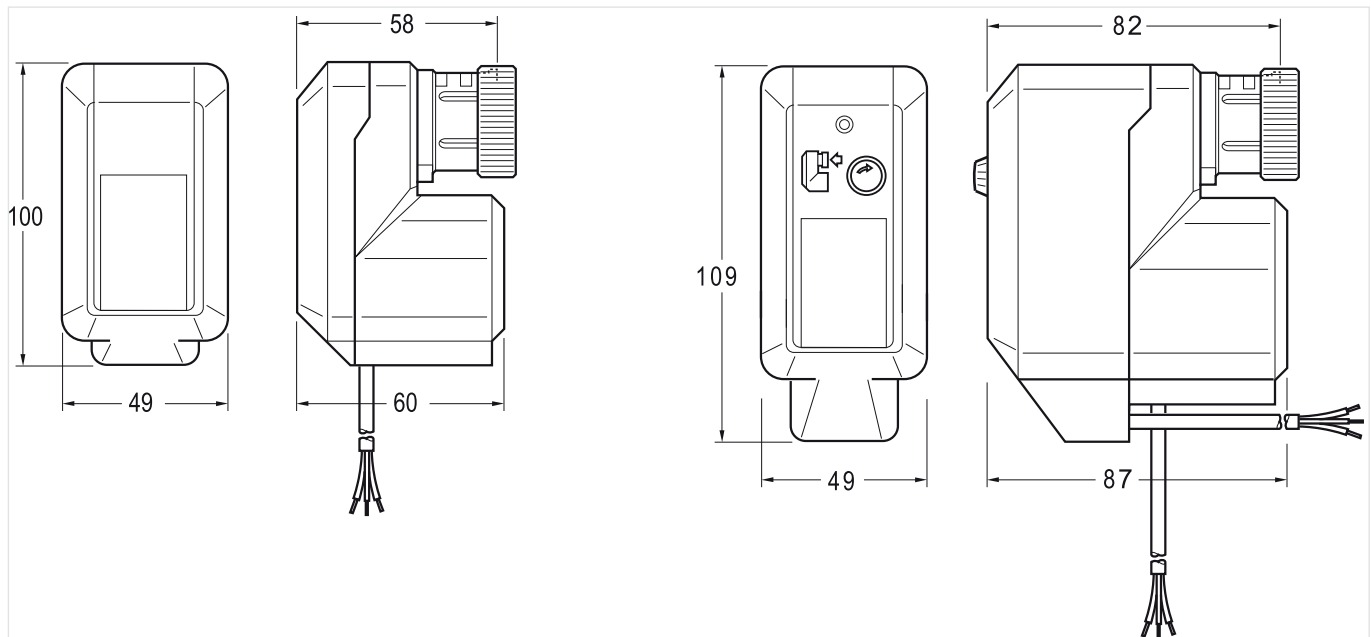


Abb. 14 Abmessungen Gehäusety B (links) und C (rechts) in mm

Honeywell GmbH, Haustechnik

Hardhofweg
74821 MOSBACH
DEUTSCHLAND
Telefon: 01801 466388
Telefax: 0800 0466388
info.haustechnik@honeywell.com
www.honeywell-haustechnik.de

Hergestellt für und im Auftrag der Abteilung
Environmental and Combustion Controls
von Honeywell Technologies Sàrl, Z.A.
La Pièce 16, 1180 Rolle, Schweiz
durch die autorisierte Vertretung Honeywell GmbH
GEOB-0097GR51 R0417
Änderungen vorbehalten
© 2017 Honeywell GmbH

Honeywell