

AXOR Uno

Einhebel-Wannenmischer Unterputz mit Bügelgriff und integrierter Sicherungskombination nach EN1717

Oberfläche: **Brushed Black Chrome** Artikelnummer: **38428340**



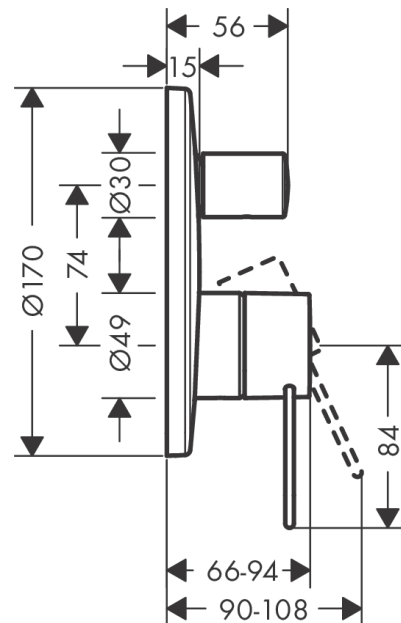
Merkmale

- 2 Verbraucher
- maximale Durchflussmenge bei 3 bar: 25 l/min
- Keramikmischsystem
- Temperaturbegrenzung einstellbar
- Umsteller mit automatischer Rückstellung
- mit Schalldämpfer
- für Durchlauferhitzer geeignet
- mit integrierter Sicherungskombination EN 1717
- Anschlussart: Grundkörper
- Wandmontage
- min. Betriebsdruck: 1 bar
- max. Betriebsdruck: 10 bar

Produktabbildung



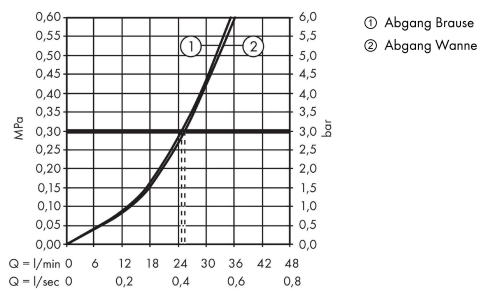
Maßzeichnung



AXOR Uno
Einhebel-Wannenmischer Unterputz mit Bügelgriff und integrierter Sicherungskombination
 nach EN1717
 Oberfläche: **Brushed Black Chrome** Artikelnummer: **38428340**



Durchflussdiagramm

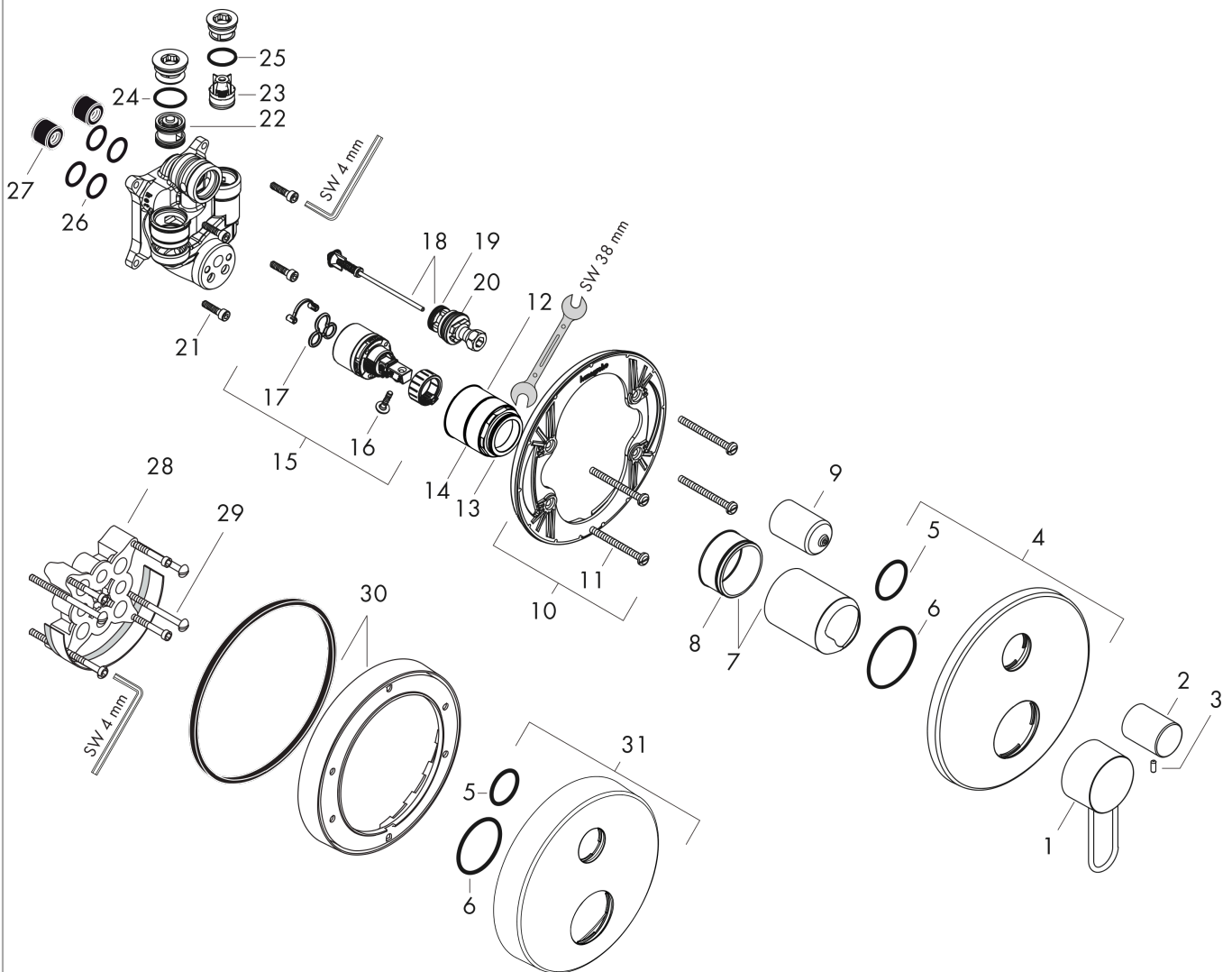


AXOR Uno
Einhebel-Wannenmischer Unterputz mit Bügelgriff und integrierter Sicherungskombination
 nach EN1717
 Oberfläche: **Brushed Black Chrome** Artikelnummer: **38428340**



Explosionszeichnung

Baujahr: >06/19



AXOR Uno
Einhebel-Wannenmischer Unterputz mit Bügelgriff und integrierter Sicherungskombination
nach EN1717

Oberfläche: **Brushed Black Chrome** Artikelnummer: **38428340**



Ersatzteilliste

Baujahr: >06/19

Pos.		Artikelnummer	PG	VE
1	Griff	93037340	63	1
2	Zugknopf	96473340	60	1
3	Madenschraube M4x10	97667000	1	1
4	Rosette Ø 170 mm	95806340	64	1
5	O-Ring 29x3	98371000	2	1
6	O-Ring 48x3	95508000	1	1
7	Kugelrosette	98684340	59	1
8	O-Ring 43x1,5	98148000	1	1
9	Umstellerhülse	96448340	59	1
10	Trägerrosette	96447000	10	1
11	Trägerschraubenset	96454000	3	1
12	Mutter	98796000	9	1
13	O-Ring 30x1,5	98433000	1	1
14	O-Ring 39x1,5	98400000	1	1
15	Kartusche kpl.	92730000	11	1
16	Sicherungsschraube	95140000	2	1
17	Dichtung	95008000	3	1
18	Umsteller kpl.	95014000	11	1
19	O-Ring 16x2,3	98207000	1	1
20	O-Ring 20x2,5	92602000	2	1
21	Schraubenset	96525000	3	1
22	Rohrbelüfter	96753000	5	1
23	Rückflußverhinderer	96655000	4	1
24	O-Ring 16x2	98133000	1	1
25	O-Ring 19x2	98426000	1	1
26	O-Ring 22x2	98185000	1	1
27	Schalldämpfer	94073000	7	1
28	Verlängerung 25 mm	13595000	98	1
29	Trägerschraubenset	97747000	1	1
30	Verlängerung 22 mm (Ø 170 mm)	13596340	98	1
31	Rosette Höhe = 33 mm (bei geringer Einbautiefe)	14961340	98	1
a	Grundset	01800180	98	1