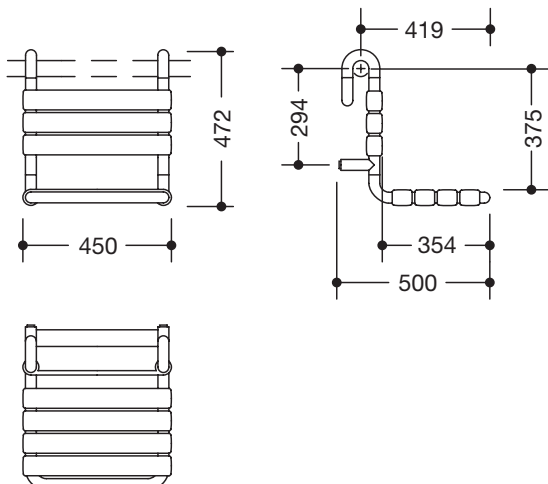


### Einhängesitz 801.51.110

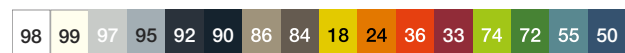
- Konstruktion aus Stangen, Sitz- und Rückenelementen
- dient als herausnehmbare Sitzgelegenheit im Duschbereich
- maximale Belastbarkeit 150 kg
- zum Einhängen in Duschhandläufe und Haltegriffe, Stangendurchmesser 30, 32 und 33 mm
- 450 mm breit, 472 mm hoch, 500 mm tief
- Sitzfläche 450 mm breit, 352 mm tief
- Sitzelemente 60 mm breit
- aus hochglänzendem Polyamid in allen HEWI Farben
- mit korrosionsgeschütztem Stahlkern



### Abmessungen in mm



### Farben



### Polyamid

### Alternative Farben



### Polyamid, matt