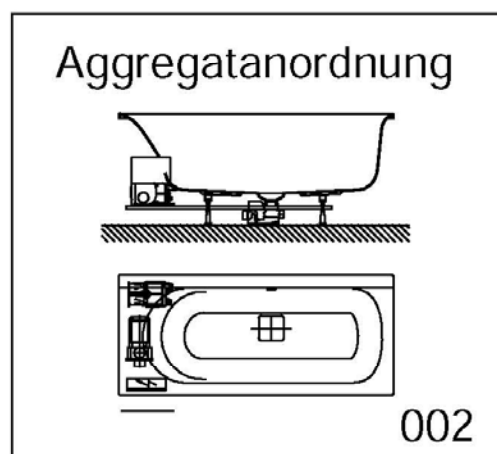
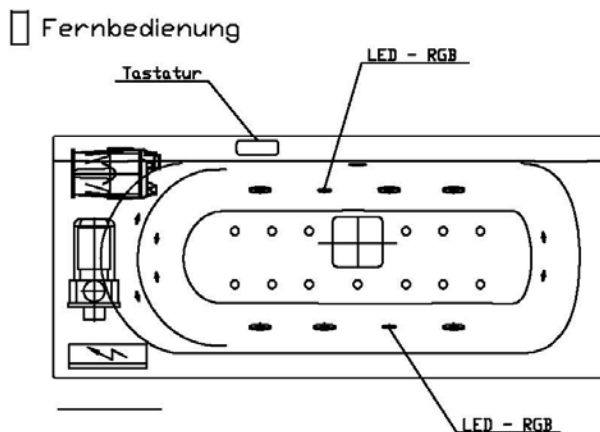
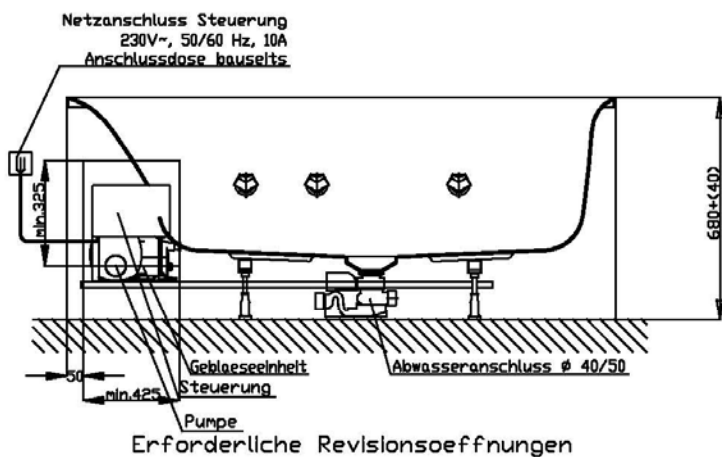


Artikelbeschreibung:

Reviva II: Komfort

Ein Top Whirlsystem, das Wellness und optimale Hygiene perfekt kombiniert. Mit dem Whirlsystem Reviva II definiert HOESCH den Standard neu. Ob Sie das Whirlsystem Ihren Wünschen lieber mit der Wannенrandtastatur oder aber der Fernbedienung anpassen, bleibt vollkommen Ihnen überlassen. Gehen Sie mit Reviva II auf die Reise in Ihre Wellness-Welt und gönnen Sie Körper und Geist die wohlverdiente Entspannung.



REVIVA II

GRUNDAUSSTATTUNG

- 4-8 Whirldüsen, Ø 60 mm (modellabhängig)
- 4-8 Rückendüsen (modellabhängig)
- 2-4 Fußdüsen (modellabhängig)
- 12-23 Air-Düsen, (modellabhängig)
- 2 LED-RGB, Ø 60 mm inkl. Ansteuerautomatik mit automatischem Farblichtwechsler
- Gebläse 700W regelbar mit Luftvorheizer und mit Ozonisierung
- Whirlpumpe 900W regelbar, selbstentleerend
- Absaugdüse kombiniert mit Ab-/Überlaufarmatur HOESCH Combi
- Wannrandtastatur
- Funkfernbedienung
- HOESCH Steuerung 230 V, 50/60 Hz
- Komplett installiertes Rohrleitungssystem
- Sichtbare Einbauteile verchromt



Fernbedienung



Wannenrandtastatur

FUNKTION

- Whirlmassage, Leistung regulierbar + / - und mit Intervalleffekt
- Zuschaltbare Gebläseluftbeimischung
- Airmassage, Leistung regulierbar + / - und mit Intervalleffekt
- Luftbeheizung
- Passive Luftbeimischung
- Restwasserentleerung
- Trockenlaufschutz
- Halbautomatische Systemdesinfektion
- Vollautomatische Nachtrocknung
- Ozonisierung
- Vitalisierung
- GRUNDAUSSTATTUNG ○ SONDERZUBEHÖR



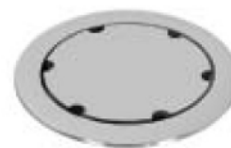
Rückendüsen



Rotierende Whirldüse



Fußdüsen



Superflache Airdüse

SONDERZUBEHÖR – REVIVA II

PG 20

ARTIKEL-NR.

Aufpreis für Wanneneinlauf HOESCH Combi Plus kombiniert mit Ab-/Überlaufarmatur (werkseitig eingebaut)

verchromt

69689.305

Integrierte E-Heizung 2,0 kW, 230 V Inkl. Steuerung.

69709

Automatische Desinfektionsmittelzugabe

6971201

Vitalstation zur Vitalisierung des Wassers

69706

Lüftungs-/Revisionsgitter (420 x 325 mm)

weiß
Alu-Eloxier

6683.310
6683.340

InvisibleSound Inkl. komplettes Soundmodul (Bluetooth) auf 230 V, 50/60Hz mit:
– 2 Tief-/Mitteltöner 60 Watt

69719

Montagehilfe:

