

# Centra DF-C

## Zweiwege-Regelventil PN25 Druckentlastet

### Anwendung

Die druckentlasteten Durchgangsventile werden in Verbindung mit einem Stellantrieb vorwiegend für die Regelung von Warm- oder Kaltwasser in Heizungs-, Kühl- und Klimaanlage aller Art verwendet.

In Kombination mit den entsprechenden Stellantrieben sind die DF-C - Ventile als Sicherheitsventile nach DIN EN 14597 zugelassen und mit CE0035 gekennzeichnet.

### Besondere Merkmale

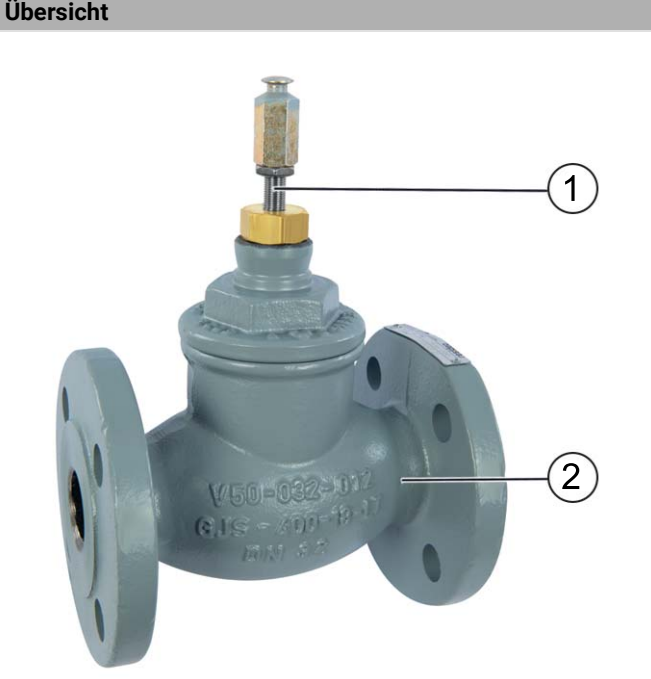
- Druckentlasteter Ventilsitz für hohe Schließdrücke
- Gehäuse aus Sphäroguss mit Flanschanschlüssen
- Geringe Leckrate
- Ventilsitz Metall auf Metall für lange Lebensdauer
- Selbstnachstellende Stopfbuchsenpackung
- Hohes Stellverhältnis um eine Temperaturregelung nach dem neusten Stand der Technik zu gewährleisten
- Spezielle Ausführung ist in Kombination mit bestimmten Antrieben als Sicherheitsventil nach DIN EN 14597 zugelassen



### Technische Daten

<b>Medien</b>		
Medium:	Heizungswasser mit max. 50 % Glykol nach VDI 2035	
<b>Betriebstemperaturen und Betriebsdruck</b>		
DN15 - DN125:	2...120 °C:	max. 2500 kPa
	120...160 °C:	max. 2250 kPa
	160...200 °C:	max. 2000 kPa
Nennndruck:	PN 25	
Maximale Temperaturdifferenz:	60 K abwechselnd Warmwasser/ Kaltwasser	
<b>Anschlüsse / Größen</b>		
Anschluss:	Flansche nach ISO 7005-2 Sphäroguss (GGG40.3)	
<b>Spezifikationen</b>		
Wirkungsweise:	Ventilstange unten, Ventil geschlossen	
Durchflusskennlinie:	Gleichprozentig	
Stellverhältnis:	50:1	
Leckrate:	≤0,05 % vom $k_{VS}$ (DN15 - DN80) ≤0,1 % vom $k_{VS}$ (DN100 - DN125)	
Hub:	20 mm (DN15 - DN 80) 38 mm (DN100 - DN125)	
Packung:	federbelastete PTFE-Dichtringe	

## Aufbau

Übersicht	Komponenten	Werkstoffe
	1 Spindel	Nichtrostender Stahl
	2 Ventilkörper	Sphäroguss (GGG40.3), Flansche nach ISO 7005-2
	<b>Nicht dargestellte Komponenten:</b>	
	Sitz	Nichtrostender Stahl
Ventileinsatz	Nichtrostender Stahl	

## Einbauhinweise

### Anforderungen an den Einbau

- Einbaulage: Ventilstange senkrecht bis waagrecht (nicht nach unten zeigend)
- Die auf dem Ventil angegebene Durchflussrichtung muss unbedingt eingehalten werden
- Die Montage eines Schmutzfängers wird dringend empfohlen
- Das Ventil ist spannungsfrei und biegemomentfrei in die Rohrleitung einzubauen

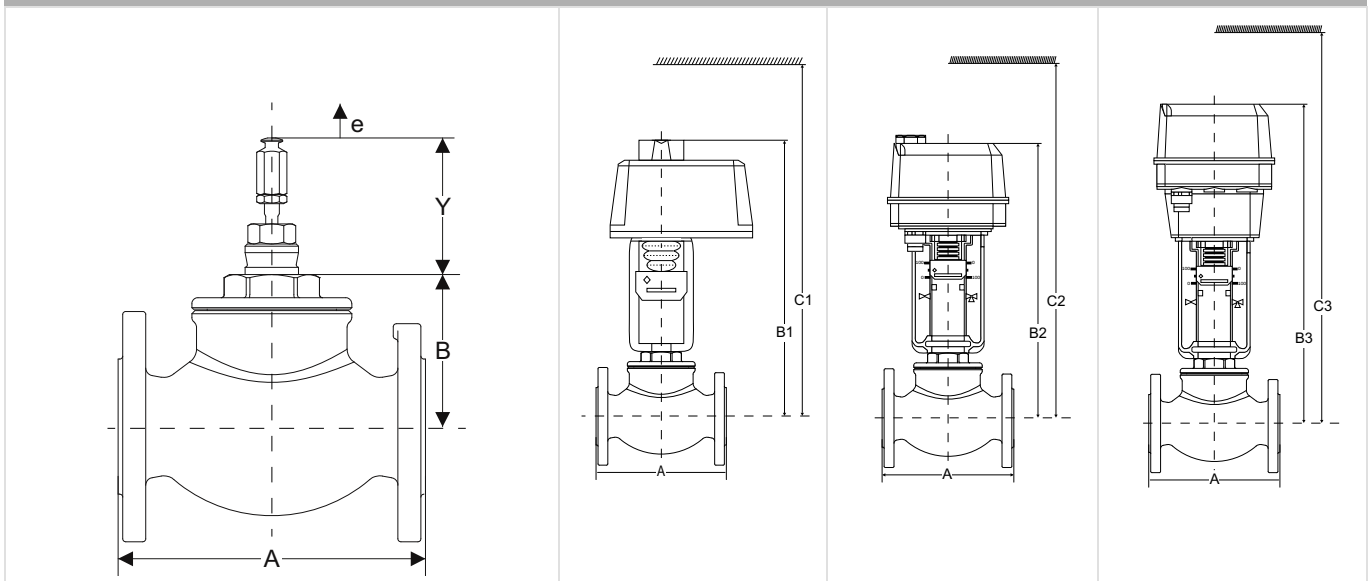
## Technische Eigenschaften

### Schließdruck in kPa

Stellantriebe		Ventilgröße									
Modell	Stellkraft	DN15	DN20	DN25	DN32	DN40	DN50	DN65	DN80	DN100	DN125
ML6420A ML6425A/B ML7420A ML7425A/B	600 N	2500 kPa	2500 kPa	2500 kPa	2500 kPa	2500 kPa	2500 kPa	2500 kPa	2500 kPa	-	-
ML6421A ML7421A	1800 N	2500 kPa	2500 kPa	2500 kPa	2500 kPa	2500 kPa	2500 kPa	2500 kPa	2500 kPa	-	-
ML6421B ML7421B	1800 N	-	-	-	-	-	-	-	-	2500 kPa	2500 kPa

## Abmessungen

### Übersicht



DN	A	B	Ventilstange eingefahren	Hub	ML6421A ML7421A		ML6420 ML7420		ML6425 ML7425	
			Y	e	B1	C1	B2	C2	B3	C3
15	130	95	89	20	360	455	340	420	380	460
20	150				360	455	340	420	380	460
25	160				360	455	340	420	380	460
32	180	99			365	460	345	425	385	465
40	200				365	460	345	425	385	465
50	230	101			365	465	345	425	385	465
65	290	106			370	470	350	430	390	470
80	310	150			415	510	395	475	435	515
					<b>ML6421B ML7421B</b>					
100	350	150	133	38	480	580	-	-	-	-
125	400	156			485	590	-	-	-	-

Hinweis: Alle Bemaßungen in mm, sofern nicht anders angegeben.

## Bestellinformation

Die folgenden Tabellen enthalten sämtliche Informationen, die Sie zum Bestellen eines Artikels Ihrer Wahl benötigen. Geben Sie beim Bestellen immer die Artikelnummer an.

### Zusammensetzung der Artikelnummer bei den Ventilen

D	F	15	C	0.4	-SV
Ventiltyp	Anschlusstyp	DN	PN	$k_{VS}$ -Wert	Zusatz (optional)
D = Zweiwege-Ventil	F = Flansch	15	C = 25	0.4	SV = Sicherheitsventil
		20		0.63	
		25		1.0	
		32		1.6	
		40		2.5	
		50		4.0	
		65		6.3	
		80		10	
		100		16	
		125		25	
				40	
				63	
				100	
	160				
	250				

### Zweiwege-Regelventil als Sicherheitsventil nach DIN EN 14597

#### DF-C-SV, Hub 20 mm

DN	$k_{VS}$ -Wert	Anschluss	Nenndruck	Beschreibung	Artikelnummer
15	0,4	Flansch	PN25	Zweiwege-Ventil DF-C, Sphäroguss, PN25, DN15, $k_{VS}$ 0,4, SV	DF15C0.4-SV
15	0,63	Flansch	PN25	Zweiwege-Ventil DF-C, Sphäroguss, PN25, DN15, $k_{VS}$ 0,63, SV	DF15C0.63-SV
15	1,0	Flansch	PN25	Zweiwege-Ventil DF-C, Sphäroguss, PN25, DN15, $k_{VS}$ 1,0, SV	DF15C1.0-SV
15	1,6	Flansch	PN25	Zweiwege-Ventil DF-C, Sphäroguss, PN25, DN15, $k_{VS}$ 1,6, SV	DF15C1.6-SV
15	2,5	Flansch	PN25	Zweiwege-Ventil DF-C, Sphäroguss, PN25, DN15, $k_{VS}$ 2,5, SV	DF15C2.5-SV
15	4,0	Flansch	PN25	Zweiwege-Ventil DF-C, Sphäroguss, PN25, DN15, $k_{VS}$ 4,0, SV	DF15C4.0-SV
20	6,3	Flansch	PN25	Zweiwege-Ventil DF-C, Sphäroguss, PN25, DN20, $k_{VS}$ 6,3, SV	DF20C6.3-SV
25	10	Flansch	PN25	Zweiwege-Ventil DF-C, Sphäroguss, PN25, DN25, $k_{VS}$ 10, SV	DF25C10-SV
32	16	Flansch	PN25	Zweiwege-Ventil DF-C, Sphäroguss, PN25, DN32, $k_{VS}$ 16, SV	DF32C16-SV
40	25	Flansch	PN25	Zweiwege-Ventil DF-C, Sphäroguss, PN25, DN40, $k_{VS}$ 25, SV	DF40C25-SV
50	40	Flansch	PN25	Zweiwege-Ventil DF-C, Sphäroguss, PN25, DN50, $k_{VS}$ 40, SV	DF50C40-SV
65	63	Flansch	PN25	Zweiwege-Ventil DF-C, Sphäroguss, PN25, DN65, $k_{VS}$ 63, SV	DF65C63-SV
80	100	Flansch	PN25	Zweiwege-Ventil DF-C, Sphäroguss, PN25, DN80, $k_{VS}$ 100, SV	DF80C100-SV

Hinweis: Sicherheitsventile nach DIN EN 14597 nur in Verbindung mit den Stellantrieben ML6425A3014, ML6425A3006 und ML7425A6008.

### Zweiwege-Regelventil

#### DF-C, Hub 38 mm

DN	$k_{VS}$ -Wert	Anschluss	Nenndruck	Beschreibung	Artikelnummer
100	160	Flansch	PN25	Zweiwege-Ventil DF-C, Sphäroguss, PN25, DN100, $k_{VS}$ 160	DF100C160
125	250	Flansch	PN25	Zweiwege-Ventil DF-C, Sphäroguss, PN25, DN125, $k_{VS}$ 250	DF125C250

## Zubehör

## Übersicht zugehörige Stellantriebe

Ventilhub	Stellsignal	
	3-Punkt (Spannungsversorgung 230 V AC oder 24 V AC)	0...10 V (Spannungsversorgung 24 V AC)
20 mm	ML6420A ML6421A ML6425A/B	ML7420A ML7421A ML7425A/B
38 mm	ML6421B	ML7421B

	Beschreibung	Spannung	Laufzeit	Artikelnummer
	<b>ML6420A</b> <b>Stellantrieb: 20 mm Hub, 600 N, 3-Punkt</b>			
		230 V AC	60 s	ML6420A3015
			30 s	ML6420A3031
		24 V AC	60 s	ML6420A3007
			30 s	ML6420A3023
	<b>ML7420A</b> <b>Stellantrieb: 20 mm Hub, 600 N, 0/2 - 10 V</b>			
		24 V AC	60 s	ML7420A6009
			30 s	ML7420A6017
	<b>ML6421</b> <b>Stellantrieb: 1800 N, 3-Punkt</b>			
	20 mm Hub	230 V AC	114 s	ML6421A3013
		24 V AC		ML6421A3005
	38 mm Hub	230 V AC	210 s	ML6421B3012
		24 V AC		ML6421B3004
	<b>ML7421</b> <b>Stellantrieb: 1800 N, 0/2 - 10 V</b>			
	20 mm Hub	24 V AC	114 s	ML7421A3004
	38 mm Hub		210 s	ML7421B3003
	<b>ML6425</b> <b>Stellantrieb: 20 mm Hub, 600 N, 3-Punkt (Notstellfunktion)</b>			
	Ventilstange fährt ein bei Federrücklauf	230 V AC	108 s	ML6425A3014
		24 V AC		ML6425A3006
	Ventilstange fährt aus bei Federrücklauf	230 V AC		ML6425B3021
		24 V AC		ML6425B3005
	<b>ML7425</b> <b>Stellantrieb: 20 mm Hub, 600 N, 0/2 ... 10 V (Notstellfunktion)</b>			
	Ventilstange fährt ein bei Federrücklauf	24 V AC	108 s	ML7425A6008
	Ventilstange fährt aus bei Federrücklauf			ML7425B6007

**Ersatzteile**

**Zusammensetzung der Artikelnummer bei Ersatzteilen**

ASV	-PAC	-5
Zubehör für Ventile und Antriebe	Zubehör-Art	Typ
ASV = Zubehör für Ventile und Antriebe	PAC = Packungsringssatz PN = Dichtungsmutter SBA = Spindelverbindungsmutter	2 5 6

Übersicht	Beschreibung	Größe	Artikelnummer
	<b>1 Spindelverbindungsmutter</b>		
		DN15 - DN125	ASV-SBA-2
	<b>2 Dichtungsmutter</b>		
		DN15 - DN80	ASV-PN-5
		DN100 - DN125	ASV-PN-6
	<b>3 Packungsringssatz</b>		
		DN15 - DN80	ASV-PAC-5
		DN100 - DN125	ASV-PAC-6

**resideo**

**Ademco 1 GmbH**

Hardhofweg 40  
74821 Mosbach  
DEUTSCHLAND  
Tel.: +49 6261 81-0  
info.de@resideo.com  
resideo.com/de

**Ademco 1 B.V.  
Zweigniederlassung Österreich**

Office Park 1 / Top B02  
1300 Wien - Schwechat  
ÖSTERREICH  
Tel.: +43 720 856 153  
info.at@resideo.com  
resideo.com/at

**Pittway 3 Sàrl**

Zone d'Activités, La Pièce 6  
1180 Rolle  
SCHWEIZ  
Tel.: +41 44 945 01 01  
info.ch@resideo.com  
resideo.com/ch