

**Anschlussrohr**

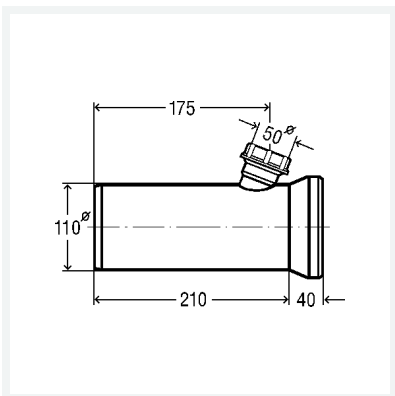
- für WC

Ausstattung

Lippendichtung, Zusatzanschluss

Modell 3815.2

Artikel 119 645



Eigenschaften

Durchmesser Nominal 1	DN1	100
Länge	L	175
Durchmesser Nominal 2	DN2	50
Ausführung	weiß-alpin	
Gewicht	326 g	
Volumen	7316,75 cm ³	
Werkstoff	Kunststoff	