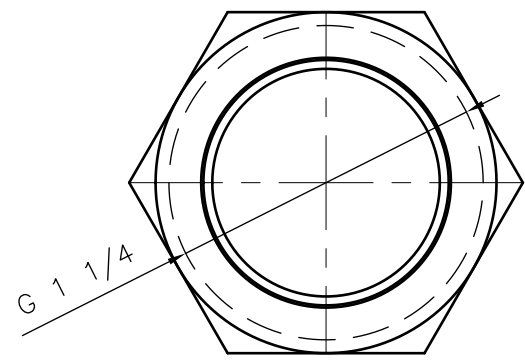
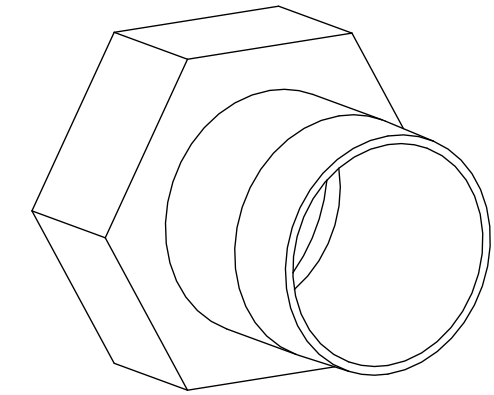


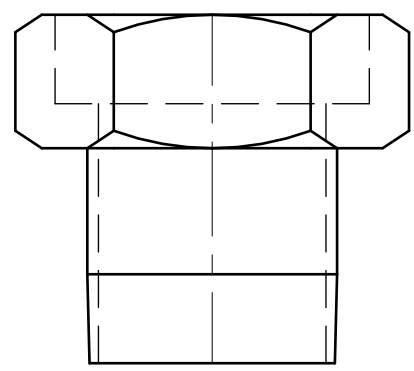
Side view



Front view



Isometric view



Top view



Unterliegt nicht dem Änderungsdienst/ Not subject to change management		Maßstab/ Scale: 1:1	Format/ Size: A3
Revision 22.06.2016	Threaded end RHC 60 – 6762300		