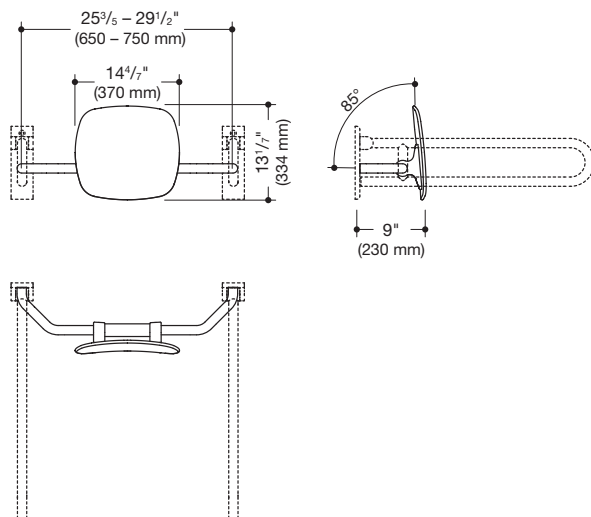


## Rückenstütze 801.51.9073

- Rückenlehne mit beidseitig angebrachten Befestigungsstangen
- anwenderfreundlicher Wandabstand von 230 mm
- dient zum Abstützen des Rückens auf dem WC
- Montage an Stützklappgriffen oder Wandstützgriffen mit Wandplatte, bauseits verstellbar
- 650 bis 750 mm breit, 230 mm tief, Lehne 334 mm hoch und 370 mm breit, Stangendurchmesser 33 mm
- mit durchgehendem, korrosionsgeschütztem Stahlkern
- Lehne aus Kunststoff in HEWI Farbe 90 (Tiefschwarz)
- Anbindung aus hochglänzendem Polyamid nach HEWI Farbtabelle

## Abmessungen in mm



## Farben

98	99	97	95	92	90	86	84	18	24	36	33	74	72	55	50
----	----	----	----	----	----	----	----	----	----	----	----	----	----	----	----

## Anbindung

90

Rückenlehne

Technische Änderungen vorbehalten, 05.03.2021

HEWI Heinrich Wilke GmbH  
Postfach 1260  
D-34442 Bad Arolsen

Telefon: +49 5691 82-0  
Telefax: +49 5691 82-319

info@hewi.de  
www.hewi.com