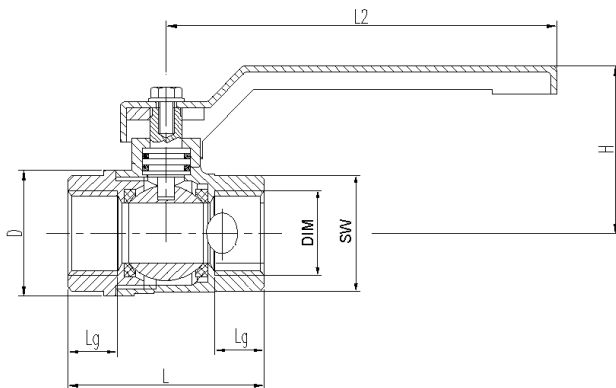


Produktdatenblatt

Artikel: 00 6405 DN20 001
Artikelbezeichnung: Kugelhahn vernickelt, schwere Ausführung, voller Durchgang, Stahlgriff (rot), mit Entleerung



Technische Daten

Medien:	Wasser sowie andere neutrale Flüssigkeiten
Temperatur:	max. 120°C (kurzzeitig)
Betriebsdruck:	max. 25 bar (PN 25) (kurzzeitig)
Werkstoffe:	Gehäuse: Messing, vernickelt
	Kugel: Messing, hartverchromt
	Kugeldichtung: PTFE
	Packung: PTFE
	Griff: Stahlgriff, lackiert
	Entleerung: Messing, vernickelt

Abmaße

<i>DN</i>	<i>DIM</i>	<i>D</i>	<i>L2</i>	<i>L</i>	<i>Lg</i>	<i>H</i>	<i>SW</i>
15	1/2"	Ø29	76	55	12	~40	24
20	3/4"	Ø36	100	60	12	~47	30
25	1"	Ø43	120	68	13	~65	37
32	1 1/4"	Ø55	140	82	14,5	~70	46
40	1 1/2"	Ø68	140	91	16,5	~75	53
50	2"	Ø83	160	110	19	~85	65

Stand: Juli 2017
Technische Änderungen vorbehalten