



**Profipress G-Flanschübergang
mit SC-Contur**

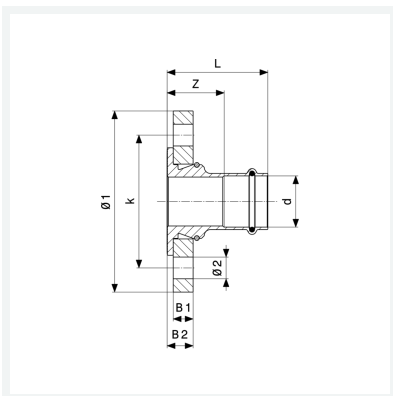
- Flanschübergang, Pressanschluss

Ausstattung

Flansch lose PN 10/16 Stahl schwarz pulverbeschichtet, Dichtelement HNBR

Modell 2659.5

Artikel 567 026



Eigenschaften

Durchmesser Nominal	DN	40
Rohraußendurchmesser	d	42
Z-Maß	Z	47 mm
Länge	L	83 mm
Breite 1	B1	16 mm
Breite 2	B2	21 mm
Durchmesser 1	Ø1	150 mm
Lochkreisdurchmesser	k	110 mm
Durchmesser 2	Ø2	18 mm
Anzahl Bohrungen	n	4



**Profipress G-Flanschübergang
mit SC-Contur
Modell 2659.5
Artikel 567 026**

Eigenschaften

Gewicht	2422 g
Volumen	6216 cm ³
Werkstoff	Rotguss