



Braukmann R295H

Vollautomatischer differenzdruckgesteuerter Rohrtrenner
TYP GB (hydraulisch)

ANWENDUNG

Rohrtrenner dieses Typs werden als Sicherungsarmatur entsprechend der DIN EN 1717 - "Technische Regeln für die Trinkwasser-Installation" eingesetzt.

Ihre Aufgabe ist es, ein Rückdrücken, Rückfließen und Rücksaugen von Nichttrinkwasser in die Trinkwasser-Installation zu verhindern.

Rohrtrenner dieses Typs können zur Absicherung bis einschließlich Flüssigkeitskategorie 4 (giftige, sehr giftige, krebserzeugende, radioaktive Stoffe) verwendet werden.

BESONDERE MERKMALE

- Optimaler Schutz der Trinkwasser-Installation
- Erhöhte Sicherheit gegen Rückdrücken, Rückfließen und Rücksaugen in die Trinkwasser-Installation
- Trennstellung wird an der Federhaube erkennbar angezeigt
- Kompakte Bauart
- Alle Materialien gemäß KTW
- Geringer Druckabfall



TECHNISCHE DATEN

Medien	
Medium:	Kaltes Trinkwasser
Anschlüsse/Größen	
Anschlussgröße:	1/2" - 2"
Druckwerte	
Eingangsdruckbereich:	1,5 bar - 10 bar
Betriebstemperaturen	
Max. Betriebstemperatur des Mediums:	40 °C
Spezifikationen	
Einbaulage:	Waagrecht mit Federhaube nach oben
Minstdurchflussmenge:	1 l/min

AUFBAU

Übersicht	Komponenten	Werkstoffe	
	1	Hydraulisch entsperbares Umschaltventil	Rotguss
	2	Federhaube	Hochwertiger Kunststoff
	3	Gehäuse mit Manometer	Rotguss
	4	Anschlussverschraubungen	Rotguss (bei 2" aus Messing)
	5	Ablaufanschluss	Hochwertiger Kunststoff
Nicht dargestellte Komponenten:			
	Wirkdruckgeber ausgangsseitig	Messing	
	Ventileinsatz mit Druckfeder	Ventilstange und Druckfeder aus nichtrostendem Stahl	
	Spindelführung mit doppelter O-Ring Abdichtung	NBR	
	Überwurfmutter	Messing	
	Innenteile	hochwertigen, korrosionsfesten Kunststoffen	
	Druckschlagdämpfer	Messing	

FUNKTION

Rohrtrenner vom Typ GB sind Sicherungsarmaturen, die immer in Trennstellung stehen.

Bei Wasserentnahme in der nachgeschalteten Anlage steigt der Differenzdruck im Rohrtrenner an. Übersteigt der Differenzdruck 0,5 bar, so erfolgt die hydraulische Umsteuerung des Steuerventils, und der Rohrtrenner schaltet auf Durchflussstellung. Nach Beendigung der Wasserentnahme schaltet der Wirkdruckgeber das hydraulische Steuerventil wieder um, was bewirkt, dass der Rohrtrenner in Trennstellung geht.

TRANSPORT UND LAGERUNG

Teile in der Originalverpackung aufbewahren und erst kurz vor Gebrauch auspacken.

Die folgenden Parameter gelten für Transport und Lagerung:

Parameter	Wert
Umgebung:	sauber, trocken und staubfrei
Min. Umgebungstemperatur:	5 °C
Max. Umgebungstemperatur:	55 °C
Min. relative Luftfeuchtigkeit der Umgebung:	25 % *
Max. relative Luftfeuchtigkeit der Umgebung:	85 % *

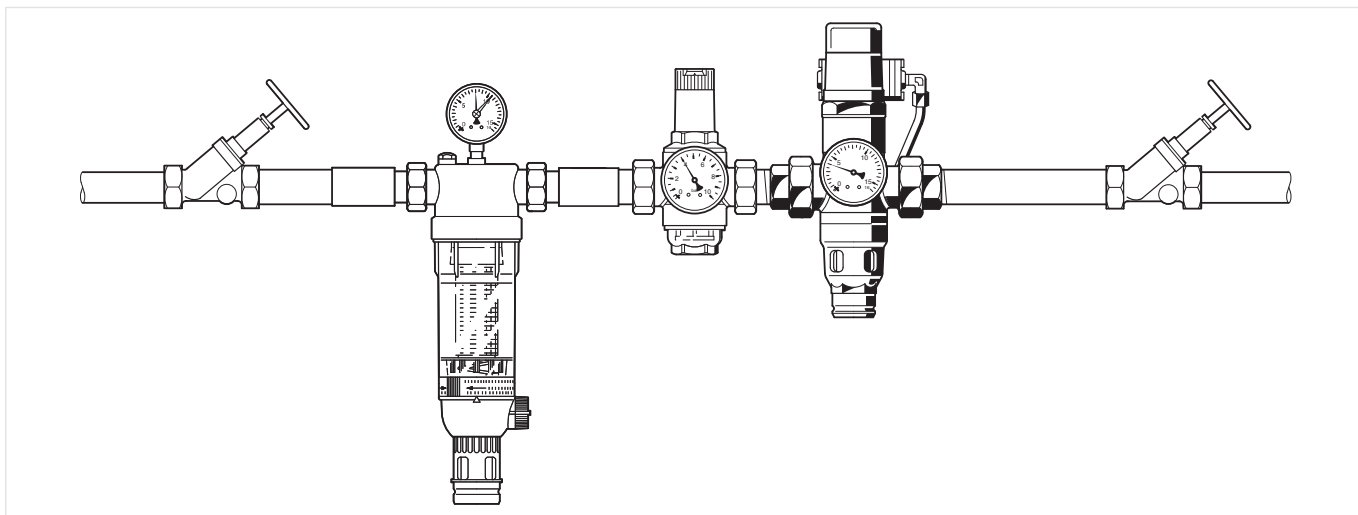
* nicht kondensierend

EINBAUHINWEISE

Anforderungen an den Einbau

- Absperrarmaturen und Schmutzfänger vorsehen
- Einbau in horizontale Rohrleitung mit Federhaube nach oben
- Auf gute Zugänglichkeit achten
 - Manometer gut beobachtbar
 - Vereinfacht Instandsetzung und Inspektion
- Vor dem Rohrtrenner einen Schmutzfänger einbauen
 - Der Rohrtrenner wird so vor Schmutz geschützt
- Der Rohrtrenner darf nicht in Räumen oder Schächten eingebaut werden, in denen giftige Gase oder Dämpfe auftreten und die überflutet werden können
- Ist auf der Hinterdruckseite des Rohrtrenners mit Druckschlägen zu rechnen, so sollte ausgangsseitig ein Druckstoßdämpfer oder ein Ausdehnungsgefäß vorgesehen werden
- Um Überflutungen zu vermeiden, empfiehlt es sich einen dauerhaften fachgerecht dimensionierten Abwasseranschluss herzustellen
- Diese Armaturen müssen regelmäßig instandgehalten werden

Einbaubeispiel



TECHNISCHE EIGENSCHAFTEN

Kvs-Werte

Anschlussgrößen:	1/2"	3/4"	1"	1 1/4"	1 1/2"	2"
k _{VS} -Wert:	2,5	3,5	4,0	10,0	14,0	16,0

Druckabfallverhalten

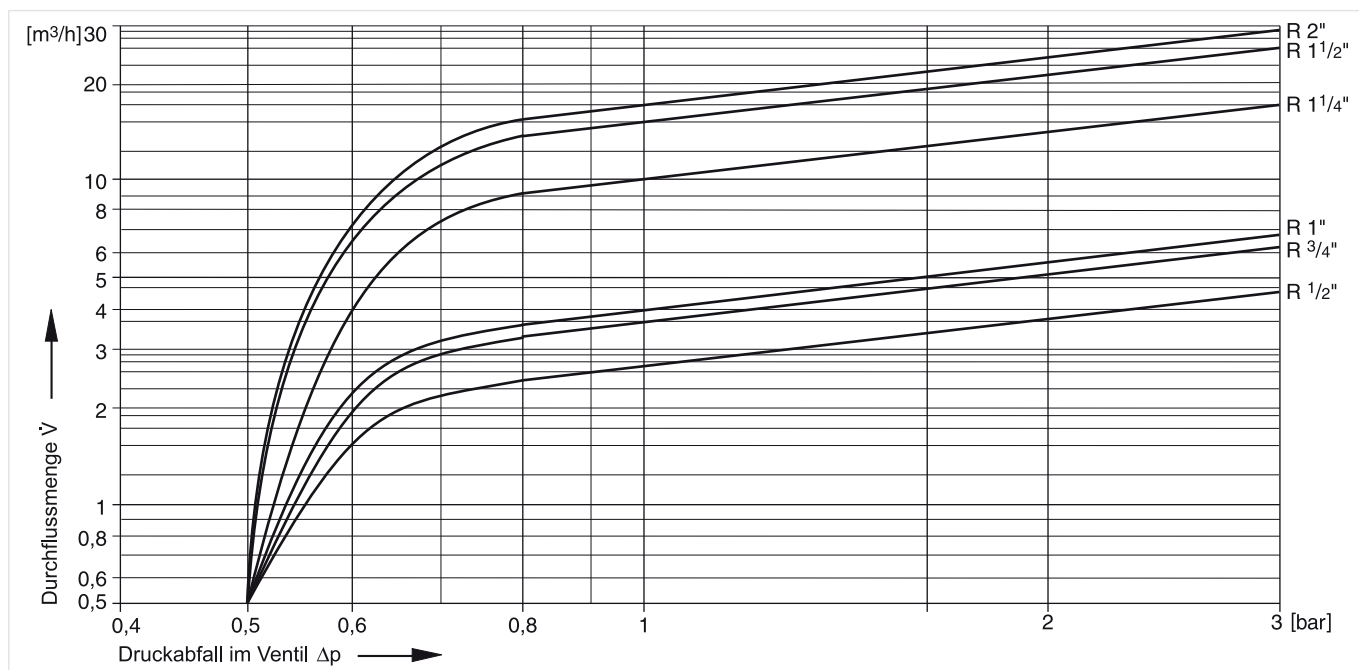
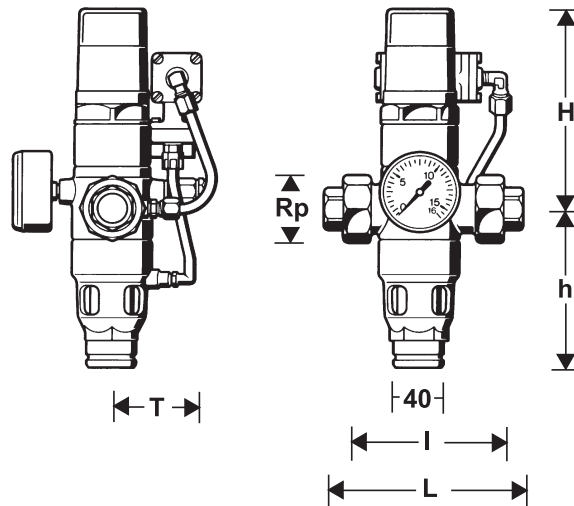


Abb. 1 Druckabfall innerhalb des Ventils ist abhängig vom Durchfluss und der verwendeten Anschlussgröße

ABMESSUNGEN UND GEWICHTE

Übersicht



Parameter		Werte					
Anschlussgröße:	R	1/2"	3/4"	1"	1 1/4"	1 1/2"	2"
Gewicht:	kg	1,4	1,6	1,8	4,3	4,9	5,3
Abmessungen:	L	151	153	159	216	228	241
	I	105	105	105	150	160	165
	H	153	155	155	232	231	224
	h	125	123	123	155	159	166
	T	76	80	80	93	93	98
Nenndurchfluss bei $\Delta p = 0,8$ bar:	m ³ /h	2,2	3,1	3,6	8,9	12,5	14,3

Hinweis: Alle Bemaßungen in mm, sofern nicht anders angegeben.

BESTELLINFORMATION

Die folgenden Tabellen enthalten sämtliche Informationen, die Sie zum Bestellen eines Artikels Ihrer Wahl benötigen. Geben Sie beim Bestellen immer den Typ, die Bestell- oder Artikelnummer an.

Produktvarianten

Der Rohrtrenner ist in den folgenden Größen erhältlich: 1/2", 3/4", 1", 1 1/4", 1 1/2" und 2"

- Standard
- nicht verfügbar

		R295H-...A
Anschlusstyp:	Mit Gewindetülle, Differenzdruck 0,5 bar selbsteinstellend	•

Hinweis: ...= Anschlussgröße

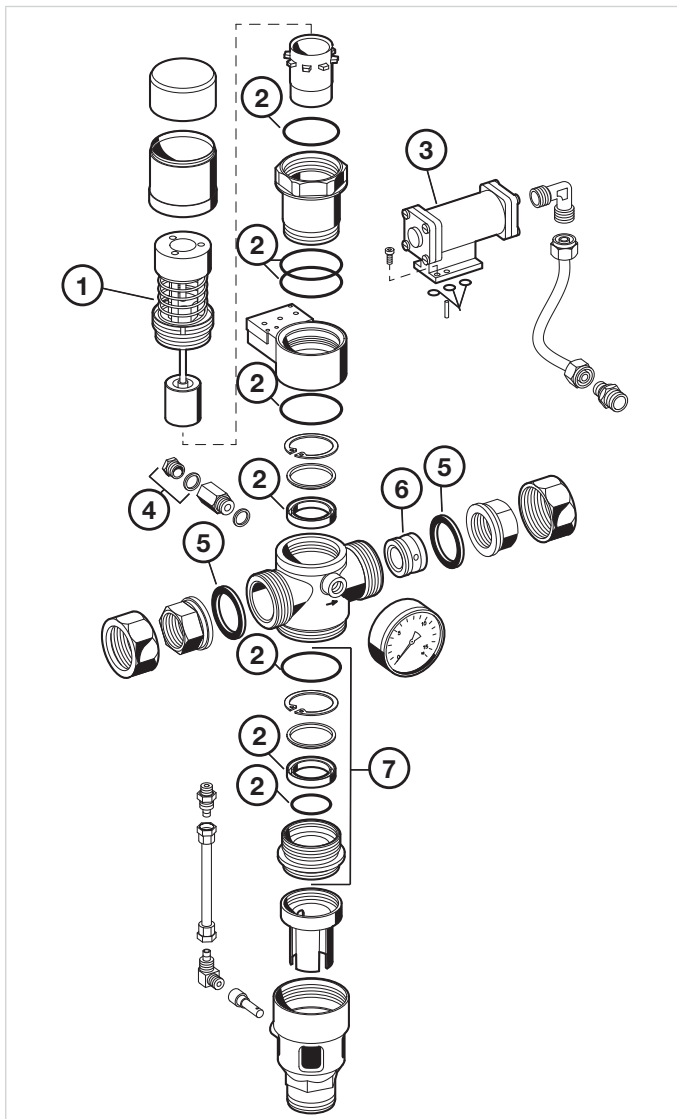
Hinweis: Beispiel Bestellnummer für 1/2" und Variante A: R295H-1/2A

Zubehör

	Beschreibung	Größe	Artikelnummer
	M07M Manometer		
	Gehäuse Ø63 mm, hintere Anschlusszapfen G 1/4"		
	Bereich: 0 - 4 bar		M07M-A4
	Bereich: 0 - 10 bar		M07M-A10
	Bereich: 0 - 16 bar		M07M-A16
	Bereich: 0 - 25 bar		M07M-A25
	5626200 Druckschlagdämpfer		
	Anschlußzapfen unten, G1/4"	85 mm	5626200

Ersatzteile

Rohrtrenner R295H Rückflussverhinderer

Übersicht

Beschreibung	Größe	Artikelnummer
1 Ventileinsatz komplett		
	1/2" - 1"	R295HA-1A
	1 1/4" - 2"	R295HA-2A
2 Dichtungssatz		
	1/2" - 1"	0901015
	1 1/4" - 2"	0901016
3 Pilotventil		
	1/2" - 2"	2184100
4 Sechskant-Stopfsatz mit Kupferdichtring R¹/₄" (5 Stück)		
		S06M-1/4
5 Dichtring		
	1/2"	5351200
	3/4"	0901445
	1"	0901446
	1 1/4"	0901447
	1 1/2"	5163000
	2"	5163100
6 Drucksteuereinheit		
	1/2"	R295HR-1/2A
	3/4"	R295HR-3/4A
	1"	R295HR-3/4A
	1 1/4"	R295HR-11/4A
	1 1/2"	R295HR-11/2A
	2"	R295HR-2A
7 Ablaufanschluss komplett		
	1/2" - 1"	0901340
	1 1/4" - 2"	0901341

**Ademco 1 GmbH**

Hardhofweg 40
74821 Mosbach
DEUTSCHLAND
Tel.: +49 1801 466 388
Fax: +49 800 0466 388
info.de@resideo.com
homecomfort.resideo.com/de

Ademco Austria GmbH

Thomas Klestil Platz 13
1030 Wien
ÖSTERREICH
Tel.: +43 810 200 213
Fax: +43 1 2057 740 038
info.at@resideo.com
homecomfort.resideo.com/at

Pittway 3 GmbH

Industriestrasse 25
8604 Volketswil
SCHWEIZ
Tel.: +41 44 945 01 01
Fax: +41 44 945 01 06
info.ch@resideo.com
homecomfort.resideo.com/ch