
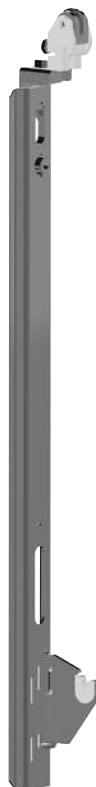


Schnapp-Konsole SKW-V für alle mehrreihigen Plattenheizkörper mit Aufhängelaschen

 **VDI 6036**
(siehe auch Seite 65 - 66)



Vorteile:

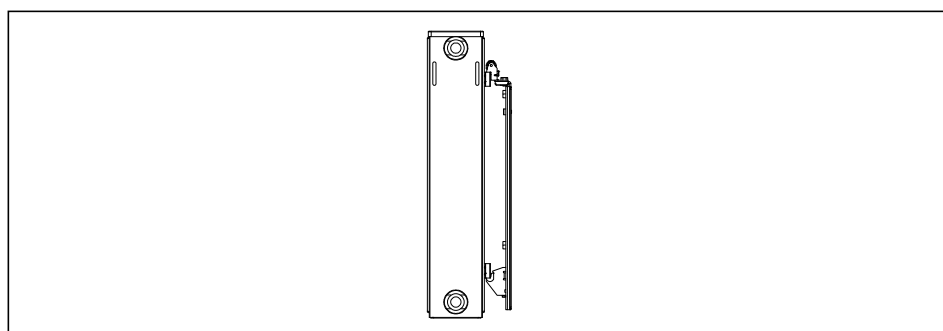
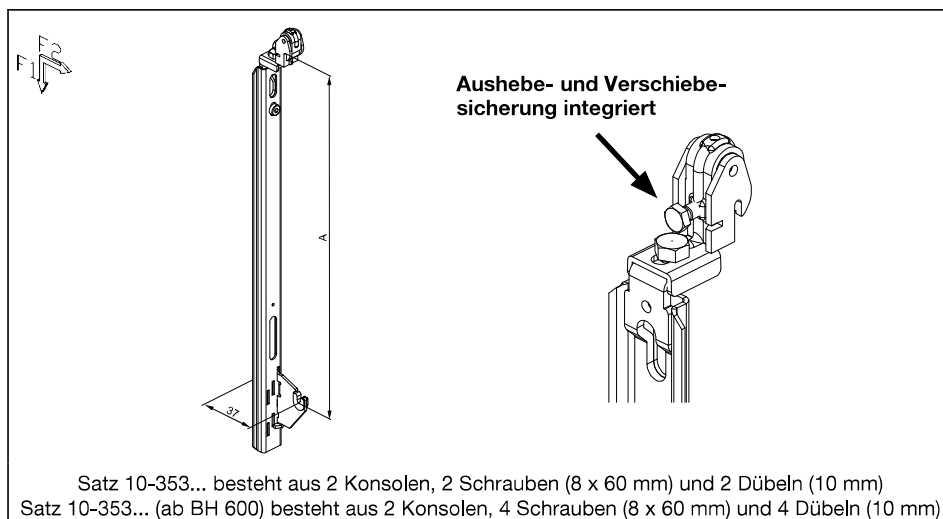
- Komplett montiert
- Einfache Montage, ohne die obere Halterung zu fixieren oder zu lösen
- Kurze Montagezeit
- Tiefenverstellung bei Wandunebenheiten
- Verschiebesicherung
- Aushebe- und Verschiebesicherung durch Feststellschraube
- Einfache Demontage durch Anheben des Heizkörpers
- Hohe Belastungswerte

Produktmerkmale:


- Ermöglicht Anforderungsklasse 3 nach VDI 6036*
- Metallteile verzinkt
- Schallsisolierend
- * gilt nicht für SKW-V BH 300 mm

Zubehör:

Überbrückungsklötze
(siehe Seite 45)



ACHTUNG: Bei Bestellung Heizkörperhersteller und Bauhöhe angeben

Bestellnummer	Typ	Empf. max. Belastung pro Konsole		
		F1 [N]	F2 [N]	
10-353...	SKW-V BH 300	1500	400	1
10-353...	SKW-V BH 400	1500	400	1
10-353...	SKW-V BH 500	1500	400	1
10-353...	SKW-V BH 600	1500	400	1
10-353...	SKW-V BH 700	1500	400	1
10-353...	SKW-V BH 900	1500	400	1
10-353...	SKW-V BH 950	1500	400	1