

# Thermostatregler T1000

Thera-100  
Thermostatregler

## ANWENDUNG

Thermostatregler werden auf Thermostatventilkörper aufgeschraubt. Die Kombination von Thermostatregler und Thermostatventilkörper regelt die Raumtemperatur, indem der Durchfluss von Heizwasser in den Heizflächen geregelt wird.

Thermostatventile werden in den Vorlauf oder seltener in den Rücklauf von Heizkörpern in Warmwasser-Heizungsanlagen eingebaut.

Thermostatregler Thera-100 mit M30 x 1,5-Anschluss eignen sich für alle Braukmann Thermostatventilkörper und Ventileinsätze mit M30 x 1,5- Anschluss und 11,5 mm Schließmaß.

## BESONDERE MERKMALE

- Mit Dehnstoffelement
- Mit Übertemperatursicherung
- Modernes, ergonomisches Design mit roten Sparknopf für optimale Einstellung
- Kompakte Baugröße
- 5 Jahre Garantie



## TECHNISCHE DATEN

### Thermostatgewinde

M30 x 1,5 oder M40 x 1,5

### Einstellbereich


mit Nullstellung: 0 - ❄ - 1 - 6

### Temperaturbereich

mit Nullstellung: 1 - 26 °C

Schließmaß: 11,5 mm

## AUFBAU

| Übersicht  | Komponenten                    | Werkstoffe            |
|--|--------------------------------|-----------------------|
|  | <b>1</b> Handrad mit Kappe     | Weiß gemäß RAL 9016   |
|  | <b>2</b> Sparknopf             | Roter Kunststoff      |
|  | <b>3</b> Überwurfmutter        | Messing, vernickelt   |
| <b>Nicht dargestellte Komponenten:</b>   |                                |                       |
|  | Halterung und Spindelbaugruppe | Kunststoff            |
|  | Fühlerelement                  | Gefüllt mit Dehnstoff |

## FUNKTION

Thermostatregler dieses Typs regeln Thermostatventilkörper. Die den Fühler des Thermostatreglers umströmende Luft sorgt dafür, dass sich der Fühler ausdehnt, wenn die Temperatur steigt. Der sich ausdehnende Sensor schließt das Thermostatventil entsprechend. Ändert sich die Raumtemperatur öffnet oder schließt das Thermostatventil proportional. Das Thermostatventil lässt nur die Menge an Heizwasser fließen, die notwendig ist, um die am Thermostatregler eingestellte Raumtemperatur einzuhalten.

## EINBAUHINWEISE

### Anforderungen an den Einbau

- Zur Vermeidung von Steinbildung und Korrosion sollte die Zusammensetzung des Heizmediums der VDI-Richtlinie 2035 „Korrosionsschutz in Wasserheizungsanlagen“ entsprechen.
- Heizmittelzusätze müssen für EPDM-Dichtungen geeignet sein
- Im Medium enthaltene Mineralöle bzw. mineralöhlhaltige Stoffe jeder Art führen zum Aufquellen und zum wahrscheinlichen Ausfall von EPDM-Dichtungen
- Beanstandungen, die auf Nichteinhaltung dieser Empfehlungen zurück zu führen sind, müssen bei einem Werkseinsatz in Rechnung gestellt werden
- Sollten Sie besondere Wünsche oder Anforderungen an unsere Armatur haben, sprechen Sie uns bitte an

## TECHNISCHE EIGENSCHAFTEN

|                              | Thera-100<br>mit Dehnstoffelement |
|------------------------------|-----------------------------------|
| Einstellbereich, min.        | 6 °C                              |
| Einstellbereich, max.        | 26 °C                             |
| Hysterese                    | 0,8K                              |
| Differenzdruckeinfluss       | 0,7                               |
| Heizmitteltemperatureinfluss | 0,7K                              |
| Schließzeit                  | 20 min.                           |

Hinweis: Temperaturangaben in °C sind bei idealer Anströmung angegeben, diese können je nach Einbaulage und Luftanströmung vom angegebenen Wert abweichen.  
Einfluss des Differenzdrucks hängt vom verwendeten Thermostatventilkörper ab.

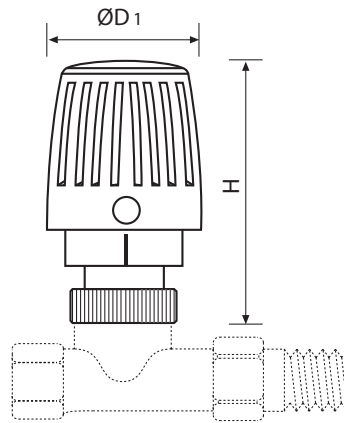
### Einstellbereich

| Einstellbereich | 0 | ❄ | 1  | 2  | 3  | 4  | 5  | 6  |
|-----------------|---|---|----|----|----|----|----|----|
| °C              | 1 | 6 | 11 | 14 | 17 | 20 | 23 | 26 |

Hinweis: Temperaturangaben unterliegen Toleranzen. Bei Thermostaten mit Nullstellung ist der Frostschutz der Heizung nicht gewährleistet, wenn der Thermostat auf Stellung "0" steht. Bei Thermostaten mit Nullstellung ist Stellung "0" thermostatisch geregelt d.h. das Thermostatventil öffnet, wenn die Temperatur abfällt.

## ABMESSUNGEN

### Übersicht



T1000 mit eingebautem Fühler

| Typ       | H geschlossen | H offen | ØD1 |
|-----------|---------------|---------|-----|
| Thera-100 | 76,8          | 82,5    | 50  |

Hinweis: Alle Bemaßungen in mm, sofern nicht anders angegeben.

## BESTELLINFORMATION

Die folgenden Tabellen enthalten sämtliche Informationen, die Sie zum Bestellen eines Artikels Ihrer Wahl benötigen. Geben Sie beim Bestellen immer die Artikelnummer an.

### Produktvarianten

| Anschluss | Geeignete Braukmann Thermostatventile |                  | Artikelnummer |
|-----------|---------------------------------------|------------------|---------------|
|           | V100 (M30 x 1,5)                      | V100 (M40 x 1,5) |               |
| M30 x 1,5 | Ja                                    | Nein             | T1002B3WO     |
| M40 x 1,5 | Nein                                  | Ja               | T1002B4WO     |



#### Ademco 1 GmbH

Hardhofweg 40  
74821 Mosbach  
DEUTSCHLAND  
Tel.: +49 6261 81-0  
info.de@resideo.com  
resideo.com/de

#### Ademco 1 B.V.

**Zweigniederlassung Österreich**  
Office Park 1 / Top B02  
1300 Wien - Schwechat  
ÖSTERREICH  
Tel.: +43 720 856 153  
info.at@resideo.com  
resideo.com/at

#### Pittway Sàrl

Zone d'Activités, La Pièce 6  
1180 Rolle  
SCHWEIZ  
Tel.: +41 44 945 01 01  
info.ch@resideo.com  
resideo.com/ch