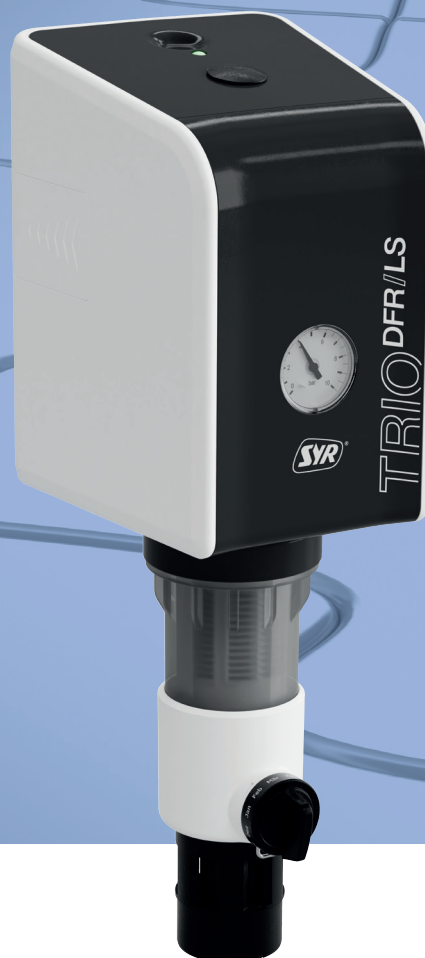


WE KEEP SMART THINGS SIMPLE.



# Montage, Inbetriebnahme, Bedienung und Wartung

## TRIO DFR/LS



Haustechnik mit System

1. Allgemeines .....	3	7. Inbetriebnahme .....	14
1.1 Hinweise zur Betriebsanleitung .....	3	7.1 Installation der App .....	14
1.2 Verwendete Symbole .....	3	7.2 Registrierung SYR CONNECT .....	14
1.3 Urheberrecht / Normen / Garantie .....	3	7.3 WLAN-Verbindung herstellen .....	15
2. Sicherheit .....	4	7.4 Einwahl bei SYR CONNECT .....	16
2.1 Bestimmungsgemäße Verwendung .....	4	7.5 Profile und Selbstlernphase .....	17
2.2 Grundsätzliche Gefahren .....	4	7.6 Informationskontrolle .....	17
2.3 Gefahren durch elektrische Energie .....	4	7.7 Geräte verknüpfen .....	18
2.4 Wartungs- und Reparaturarbeiten .....	4	8. Bedienung und Einstellungen .....	19
3. Installationshinweise .....	4	8.1 Bedienung und Einstellung über die SYR-App .....	19
4. Lieferumfang, Aufbau, Funktion .....	5	8.2 LED-Anzeige und Taster-Aktionen .....	20
4.1 Lieferumfang .....	5	8.2.1 LED-Anzeigen .....	20
4.2 Erforderliches Zubehör .....	5	8.2.2 Aktionen .....	20
4.3 Aufbau .....	6	9. Begriffe und Beispiele .....	21
4.4 Funktion .....	6	9.1 Begriffe und Beispiele .....	21
5. Transport und Lagerung .....	7	10. Not-Auf-Funktion .....	22
5.1 Transport .....	7	11. Wartung .....	23
5.2 Lagerung .....	7	11.1 Rückspülung des Filters .....	23
6. Montage und Inbetriebnahme .....	7	11.2 Weitere Wartungen .....	24
6.1 Sicherheitshinweise zur Montage und Inbetriebnahme .....	7	12. Störungen .....	24
6.2 Montage .....	8	13. Technische Daten .....	25
6.2.1 Montage Universalflansch .....	8	14. Bauteile und Ersatzteile .....	26
6.2.2 Montage TRIO DFR/LS Connect .....	9	15. Maße .....	27
6.3 Montage der RSA .....	11		
6.4 Druck einstellen .....	13		

## 1.1 Hinweise zur Betriebsanleitung

Diese Betriebsanleitung ermöglicht Ihnen den sicheren und effizienten Umgang mit Ihrem TRIO DFR/LS Connect. Sie kann herunter geladen werden und muss für den Benutzer jederzeit zugänglich aufbewahrt werden.

Bedingt durch die technische Entwicklung können Abbildungen und Beschreibungen in dieser Betriebsanleitung von dem tatsächlich gelieferten TRIO DFR/LS Connect leicht abweichen.

Für Schäden, die durch Nichtbeachtung dieser Betriebsanleitungen entstehen, übernehmen wir keine Haftung.

## 1.2 Verwendete Symbole

Alle Sicherheitshinweise sind in dieser Betriebsanleitung durch entsprechende Symbole gekennzeichnet. Die Signalworte am Anfang des Sicherheitshinweises bringen das Ausmaß der Gefährdung zum Ausdruck.



### **Gefahr!**

**Diese Kombination aus Symbol und Signalwort weist auf eine unmittelbar gefährliche Situation hin, die zum Tod oder zu schweren Verletzungen führt, wenn sie nicht vermieden wird.**



### **Warnung!**

**Diese Kombination aus Symbol und Signalwort weist auf eine möglicherweise gefährliche Situation hin, die zum Tod oder zu schweren Verletzungen führen kann, wenn sie nicht vermieden wird.**



### **Vorsicht!**

**Diese Kombination aus Symbol und Signalwort weist auf eine möglicherweise gefährliche Situation hin, die zu leichten Verletzungen führen kann, wenn sie nicht vermieden wird.**



### **Achtung!**

**Diese Kombination aus Symbol und Signalwort steht für wichtige Informationen, die helfen, Sach- oder Umweltschäden zu vermeiden.**

## 1.3 Urheberrecht / Normen / Garantie

Diese Betriebsanleitung und alle mit diesem Gerät gelieferten Unterlagen bleiben urheberrechtlich Eigentum der Firma Hans Sasserath GmbH & Co. KG.

Ihre Verwendung ist im Rahmen der Nutzung des Gerätes zulässig und erwünscht.

Ohne die ausdrückliche Genehmigung von SYR dürfen diese Unterlagen weder vervielfältigt noch dritten Personen, insbesondere Wettbewerbsfirmen, zugänglich gemacht werden.

Beachten Sie, dass für den TRIO DFR/LS Connect ein Patentschutz besteht.

Für die Entwicklung und Konstruktion des TRIO DFR/LS Connect wurden folgende europäische und nationale Normen angewendet:

**DIN EN 806 / DIN 1988 / DIN 3553 / DIN EN 13443-1 / DIN EN 1567**

Der Hersteller übernimmt die Garantie gemäß den Verkaufs- und Lieferbedingungen. Der Garantieanspruch erlischt, wenn:

- Schäden durch unsachgemäße Bedienung entstehen,
- Reparaturen oder Umbauten von hierzu nicht ermächtigten Personen vorgenommen werden,
- kein originales SYR Zubehör und keine Original-Ersatzteile verwendet werden,
- defekte Bauteile nicht unverzüglich instandgesetzt werden, um den Schadensumfang gering zu halten und die Sicherheit des Gerätes nicht zu beeinträchtigen (Instandsetzungspflicht).

## 2. Sicherheit

### 2.1. Bestimmungsgemäße Verwendung

Der TRIO DFR/LS Connect ist ein Rückspülfilter mit Druckminderer und Leckageschutzfunktion für den Einsatz im Trinkwasser. Eine andere oder darüber hinausgehende Benutzung gilt als nicht bestimmungsgemäß.

Zur bestimmungsgemäßen Verwendung gehört auch die Beachtung dieser Betriebsanleitung.

### 2.2. Grundsätzliche Gefahren

Nehmen Sie keine Veränderungen am TRIO DFR/LS Connect vor. Der Hersteller haftet nicht für Schäden, die durch unsachgemäße Umbauten entstehen.

### 2.3. Gefahren durch elektrische Energie

Grundsätzlich können beim Umgang mit elektrisch betriebenen Geräten Gefahren entstehen. Beachten Sie deshalb die gesetzlichen Vorschriften für Sicherheit und Gesundheitsschutz (VSG), die sonstigen allgemein anerkannten sicherheits- und arbeitsmedizinischen Regeln sowie die berufsgenossenschaftlichen Vorschriften (BGV).

Nehmen Sie keine Veränderungen am TRIO DFR/LS Connect vor. Der Hersteller haftet nicht für Schäden, die durch unsachgemäße Umbauten entstehen.

Beachten Sie bei der Installation die vorgeschriebenen Werte für Spannung und Stromstärke (siehe technische Daten). Arbeiten an elektrischen Anlagen oder der Steuerung dürfen nur von Elektrofachkräften ausgeführt werden.

Ziehen Sie vor Beginn der Arbeiten den Netzadapter und entnehmen Sie die Batterie.

Kontrollieren Sie den Netzadapter regelmäßig und lassen Sie ihn bei Beschädigung von Elektrofachkräften erneuern.

### 2.4. Wartungs- und Reparaturarbeiten

Wartungs- und Reparaturarbeiten dürfen nur von geschultem autorisiertem Fachpersonal durchgeführt werden. Dies sind Personen, die auf Grund von Ausbildung, Unterweisung oder Erfahrung berechtigt worden sind, die jeweils erforderlichen Tätigkeiten auszuführen und dabei mögliche Gefahren erkennen und vermeiden können. Sie müssen Kenntnisse der einschlägigen Sicherheitsnormen, -bestimmungen und BGV vorweisen können und die Betriebsanleitung gelesen haben.

## 3. Installationshinweise

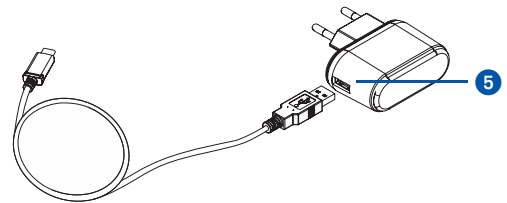
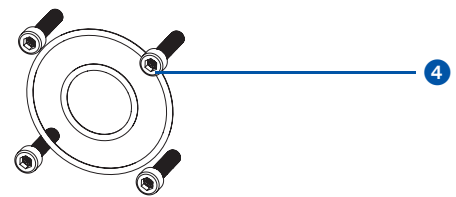
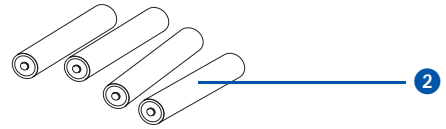
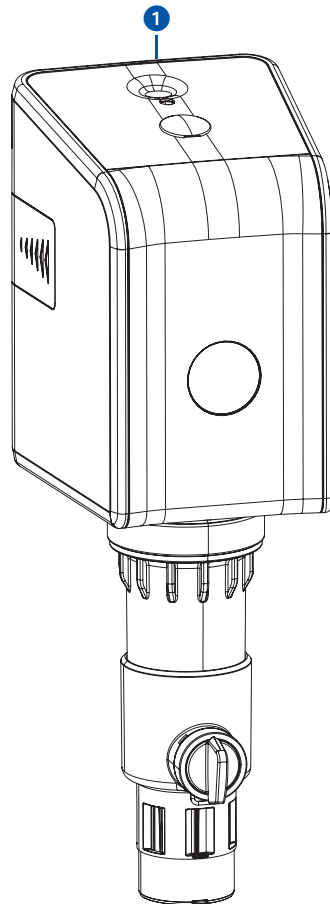
Der TRIO DFR/LS Connect arbeitet im ISM-Frequenzband mit 2,4 GHz. Vermeiden Sie die Installation in der Nähe von Geräten mit gleicher Kanalbelegung (z.B. WLAN-Geräte, HF-Komponenten, etc.).

Bei Betrieb unter ungünstigen Umgebungsbedingungen, in Gebäuden/Räumen mit Stahlbetonwänden, Stahl und Eisenrahmen oder in der Nähe von Hindernissen (z.B. Möbelstücke) aus Metall kann der Funkempfang gestört und unterbrochen werden. Gegebenenfalls muss ein WLAN-Repeater an dem Hauptrouter angeschlossen werden, um die Reichweite des Funksignals zu erhöhen.

Die Installation des TRIO DFR/LS Connect darf nur in frostsicheren, nicht kondensierenden Räumen erfolgen. Der Filter darf nicht in unzugänglichen Schächten eingebaut werden.

Um einen einwandfreien Betrieb zu gewährleisten, muss der Filter, das Smartphone oder Tablet und evtl. der PC mit dem Internet verbunden sein. Außerdem ist ein WLAN-fähiger Router notwendig.

#### 4.1 Lieferumfang



- 1 Filter
- 2 4 x Batterie 1,5 V AA Mignon LR6
- 3 6kt-Stiftschlüssel SW5
- 4 Dichtungen und Befestigungsmaterial für den Flanschanschluss
- 5 USB-C Netzstecker
- 6 Schnellstart Anleitung

#### 4.2 Erforderliches Zubehör

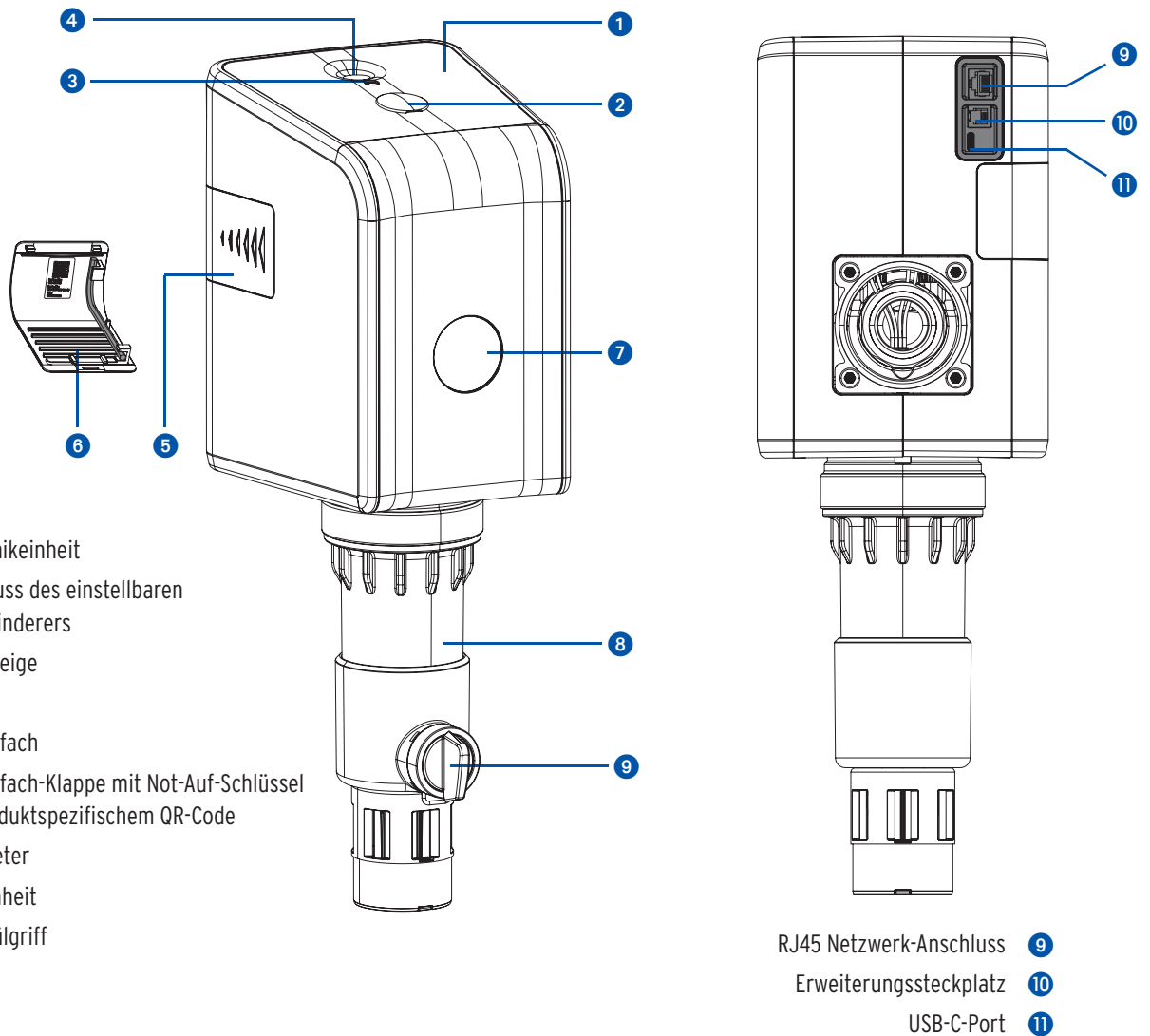
- SYR Universal-Flansche

DN 20 (2315.20.005)

DN 25 (2315.25.005)

DN 32 (2315.32.005)

### 4.3 Aufbau



### 4.4 Funktion

Der TRIO DFR/LS Connect ist ein effektives Filtersystem nach DIN EN 13443-1.

Der Filter ist durch Rückspülung leicht zu reinigen, besitzt einen Druckminderer, der zuverlässig vor Druckstößen und zu hohen Versorgungsdrücken schützt und einen integrierten Leckageschutz. Durch ständige Überwachung wird eine Leckage frühzeitig erkannt und durch automatisches Absperren der Wasserversorgung ein umfangreicher Wasserschaden verringert.

Der Filter besitzt eine elektronische Wasserzähleinrichtung (mittels Turbine), eine elektrisch betriebene Absperrung und eine Funktion zur Überwachung von kleinsten Leckagemengen.

Der TRIO DFR/LS Connect kann sich über seinen AccessPoint mit der SYR-App verbinden. Bei aktiver Internetanbindung übermittelt der Filter über eine gesicherte Verbindung gemessene Werte aus der Trinkwasserinstallation wie Volumenstrom, Durchflussmenge pro Zeit und zeitliche Dauer des Volumenstroms.

Auch bei Ausfall der Internetverbindung werden die Parameter weiter überwacht. Eine Kommunikation mit dem Server und eine Benachrichtigung bei der Abweichung von eingestellten Parametern erfolgt in dieser Zeit jedoch nicht. Die Bedienung ist natürlich auch ohne Internetverbindung möglich.

Die Energieversorgung erfolgt über den Netzadapter. Eine Batterie zur kurzzeitigen Absicherung gegen Netzausfall ist im Lieferumfang enthalten.

### 5.1 Transport

Das Gerät wird komplett in vormontiertem Zustand geliefert.

Das Gewicht beträgt ca. 3.120 g.



**Achtung!**

**Mögliche Sachschäden durch unsachgemäßen Transport! Die Verpackung dient als Transportschutz.**

- Bauen Sie bei erheblicher Beschädigung der Verpackung das Gerät nicht ein.
- Tauschen Sie nach harten Stößen oder Schlägen das betroffene Kunststoffteil aus (auch ohne erkennbare Schäden).

### 5.2 Lagerung

Lagern Sie das Gerät nur unter folgenden Umgebungsbedingungen:

Temperatur: +4 bis +60 °C, relative Luftfeuchte: max. 80 %.



**Achtung!**

**Mögliche Sachschäden durch unsachgemäße Lagerung!**

- Schützen Sie Armatur und Elektronik vor Frost.

## 6. Montage

### 6.1 Sicherheitshinweise zur Montage

Die Montage des TRIO DFR/LS Connect darf nur von autorisiertem, ausgebildetem und unterwiesenem Fachpersonal ausgeführt werden, welches über die entsprechenden Kenntnisse verfügt.

Die allgemeinen Sicherheitsbestimmungen für Trinkwasserinstallationen sind einzuhalten.

Das sind unter anderem:

- DIN 1988, DIN EN 806,
- Vorschriften und Bestimmungen der örtlichen Wasserversorgung



**Achtung!**

**Mögliche Sachschäden durch unsachgemäße Trinkwasserinstallation!**

- Montieren Sie den Filter gemäß Gebrauchsanleitung. Prüfen Sie den Anschluss auf Dichtheit.
- Vermeiden Sie starke Druckschläge, z.B. durch nachfolgende Magnetventile.



**Achtung!**

**Mögliche Sachschäden durch unsachgemäße Elektroinstallation!**

- Schließen Sie das Gerät nur mit dem mitgelieferten Netzadapter an das Stromnetz an.

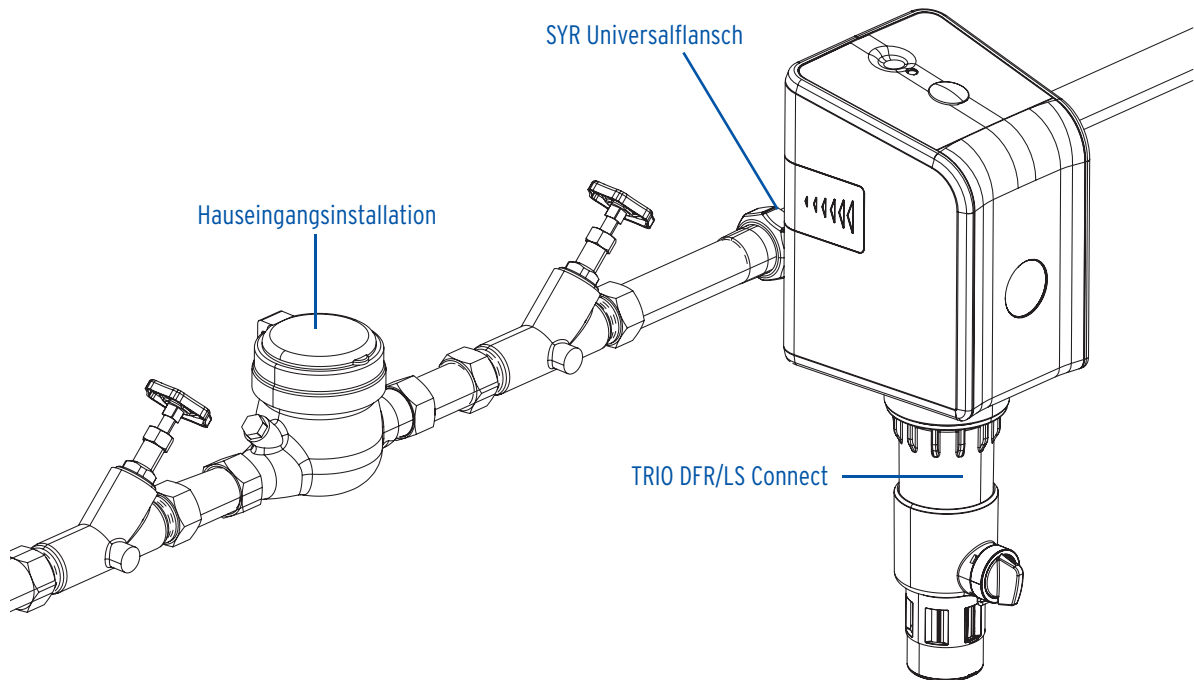
## 6.2 Montage

- Schließen Sie die Wasserzufuhr, bevor Sie mit den Montagearbeiten beginnen.

Der Einbau ist ausschließlich in Trinkwasserinstallationen nach DIN 1988, unmittelbar hinter der Wasserzähleranlage, vorzunehmen. Der Einbau muss spannungsfrei erfolgen.

Vor dem Einbau müssen die Rohrleitungen durchgespült werden.

- Montage-Prinzip:



### 6.2.1 Montage SYR Universalflansch

Der TRIO DFR/LS Connect ist auf alle SYR Universalflansche DN 20 - 32 adaptierbar.

Sollte Ihre Installation noch nicht mit einem der SYR Universalflansche ausgerüstet sein, ist die Anschaffung erforderlich.

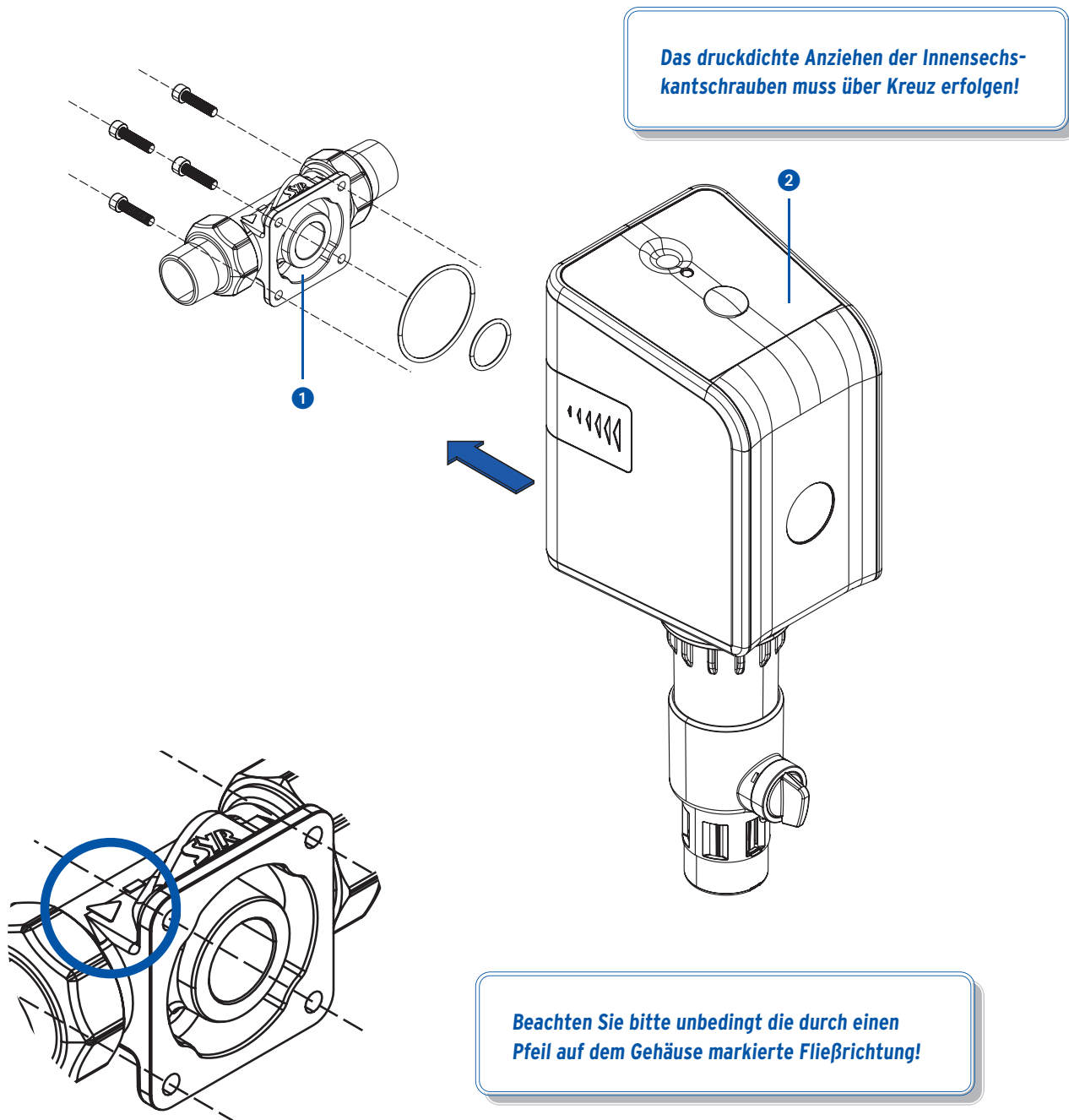
- Nehmen Sie den Einbau des SYR Universalflansches gemäß zugehöriger Gebrauchsanleitung (9.0137.00) vor.

**Der Flansch gehört nicht zum Lieferumfang  
und muss separat erworben werden!**



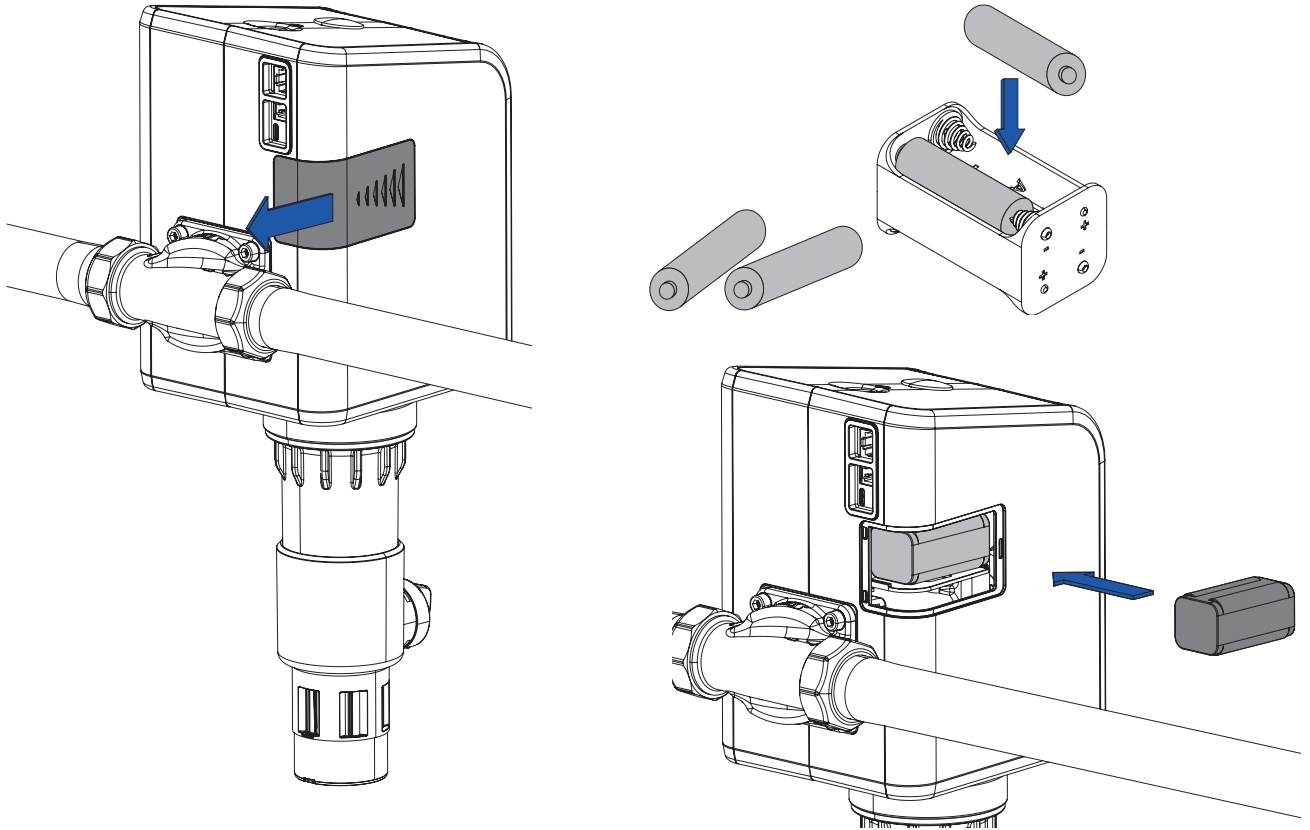
## 6.2.2 Montage TRIO DFR/LS Connect

- Montieren Sie den Filter **2** mit den beigelegten vier Innensechskantschrauben und den zwei O-Ringen an den Universalfansch **1**.

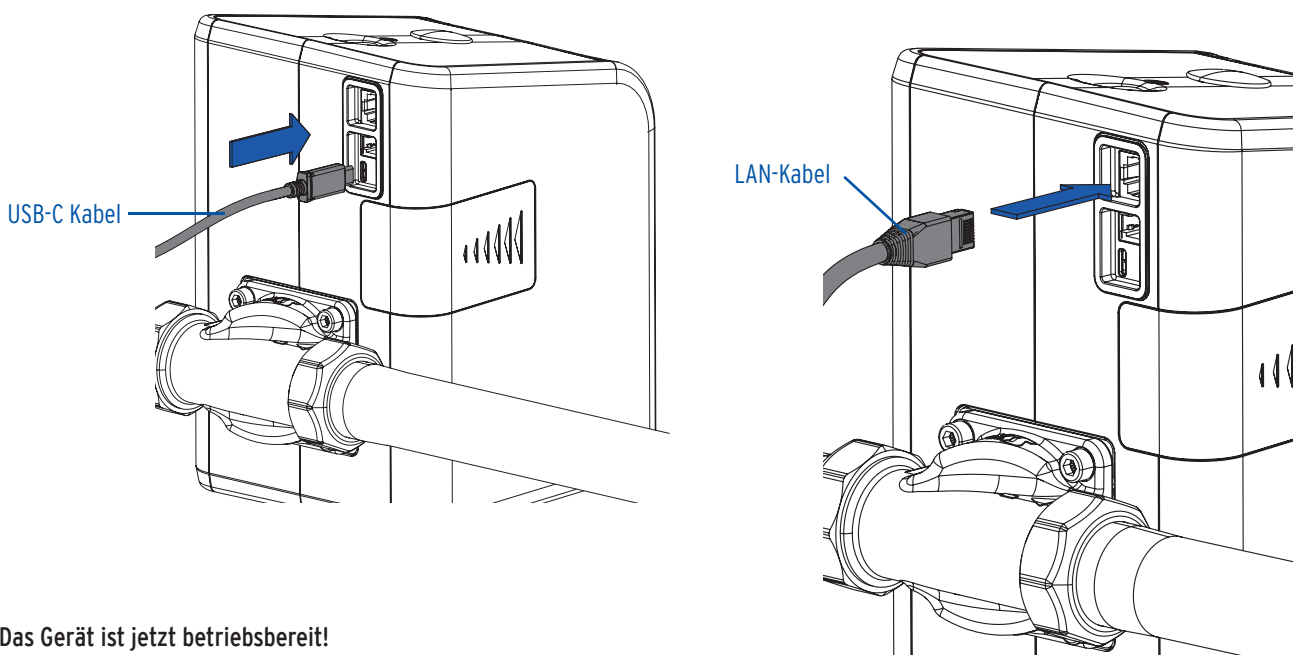


- Öffnen Sie die Wasserzufuhr.
- Überprüfen Sie alle Armaturverbindungen auf Dichtheit!

- Öffnen Sie das Batteriefach.
- Legen Sie die vier Batterien (4 x 1,5V AA - LR6) in den Batteriehalter ein bzw. tauschen Sie die leeren Batterien aus.



- Schließen Sie für die externe Stromversorgung das USB-C-Kabel an und ggfs. das LAN-Kabel, falls Sie den TRIO DFR/LS Connect ohne WLAN betreiben möchten..



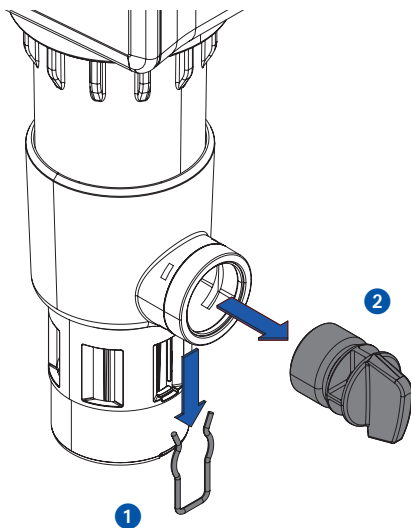
Das Gerät ist jetzt betriebsbereit!

### 6.3 Montage der RSA

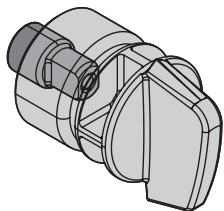
Um die Rückspülung zu automatisieren, können Sie die Rückspülautomatik SYR RSA 2316 (Zubehör 2316.00.081) verwenden. Gehen Sie wie folgt vor, um die Rückspülautomatik zu montieren:

Sperren Sie vor und hinter dem Filter die Wasserzufuhr und druckentlasten Sie den Filter.

- Ziehen Sie die Spange nach unten heraus und ziehen Sie anschließend den Rückspülgriff nach vorne ab.

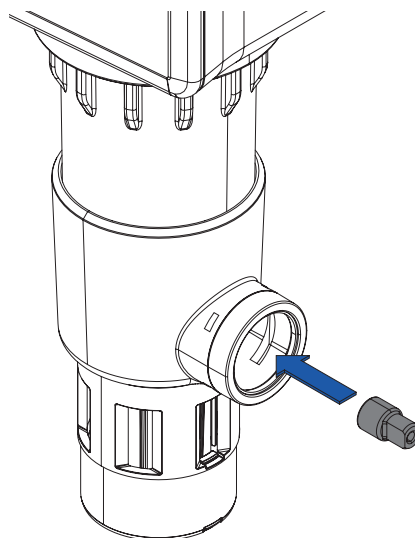


- Es kann vorkommen, dass beim Abziehen des Rückspülgriffs der Spindeladapter im Griff stecken bleibt.

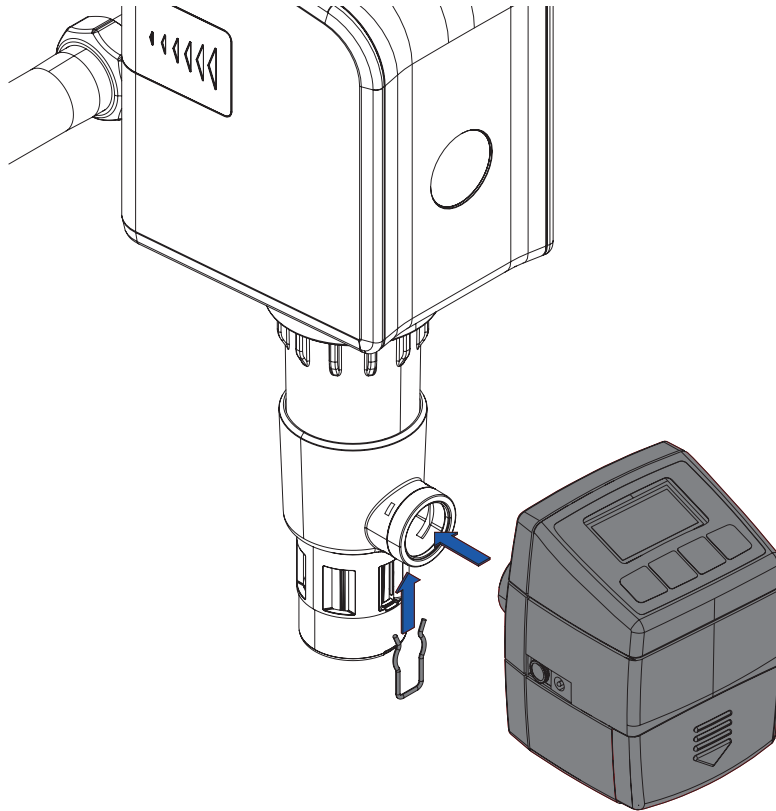


- Positionieren Sie den Spindeladapter wieder in der Armatur.

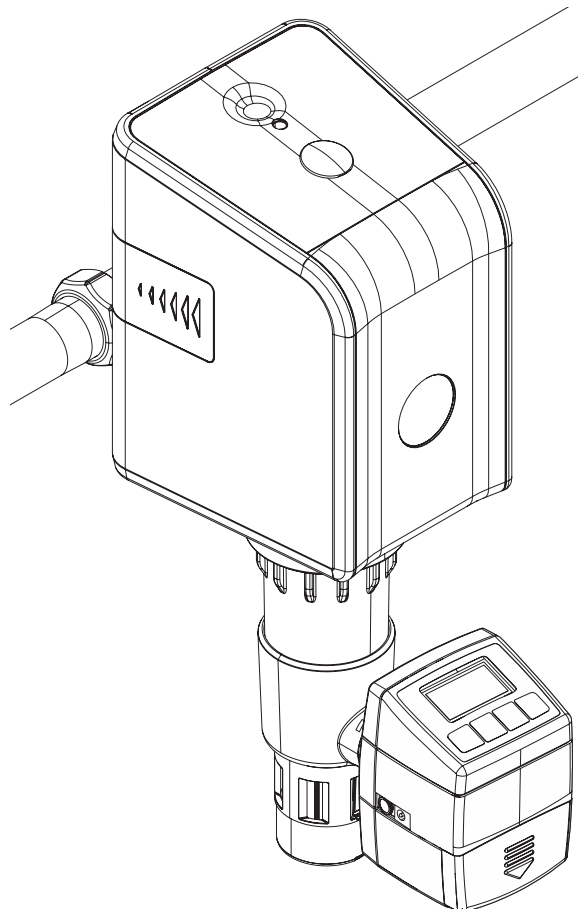
**Achten Sie dabei auf den korrekten axialen und zentrischen Sitz des Spindeladapters.**



- Montieren Sie anschließend die RSA 2316 auf dem Trio DFR/LS und befestigen Sie die Rückspülautomatik wieder mit der Spange.



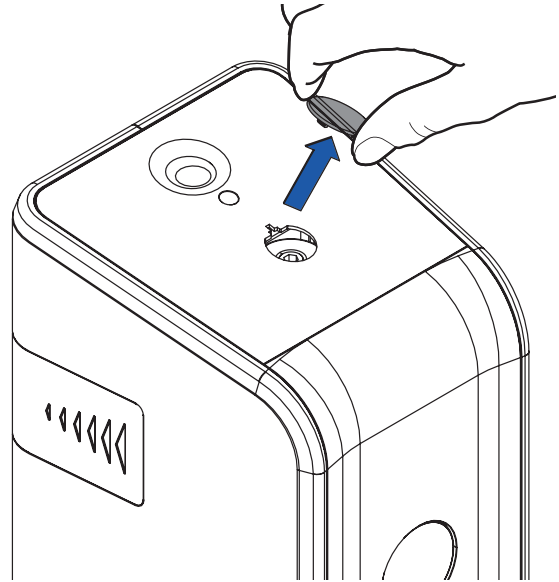
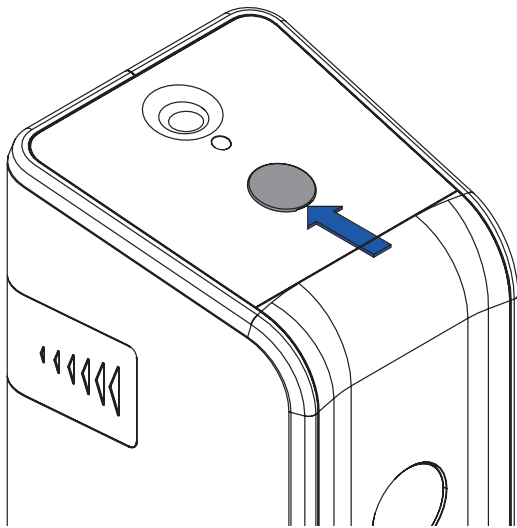
- Öffnen Sie wieder die Absperungen vor und hinter dem Filter.



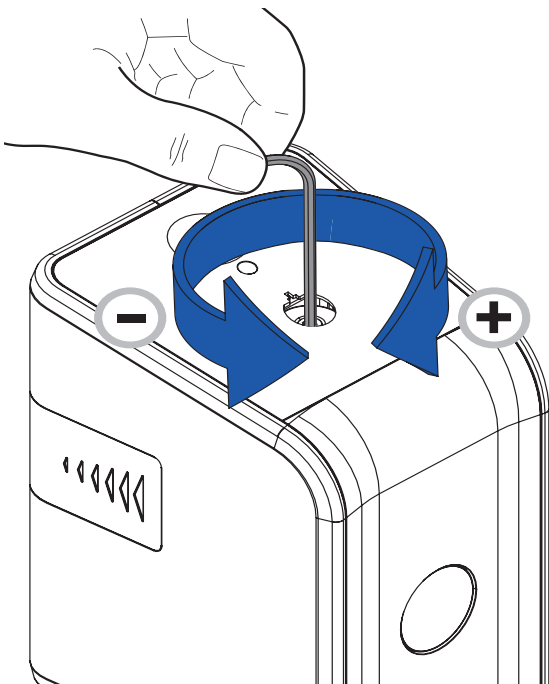
## 6.4 Druck einstellen

Der Druckminderer des TRIO DFR/LS Connect ist werkseitig auf 4 bar voreingestellt und lässt sich im Bereich von 1,5 - 6 bar einstellen. Stellen Sie sicher, dass der Eingangsdruck mindestens 1 bar höher ist, als der gewünschte Ausgangsdruck.

- Lösen Sie den Verschluss, indem Sie vorsichtig mit dem Fingernagel oder einem kleinen Schraubendreher in die Kerbe unter dem Rand greifen (siehe Markierung). Hebeln Sie den Verschluss nach oben und entnehmen Sie ihn.



- Stecken Sie den Not-Auf-Schlüssel (S. 6, Kap. 4.3) in den Innensechskant des Druckminderers und drehen Sie die Spindel unter Beobachtung des Manometers in Pfeilrichtung, bis der gewünschte Ausgangsdruck erreicht ist:  
Im Uhrzeigersinn = Druck erhöhen (+) oder entgegen dem Uhrzeigersinn = Druck verringern (-)



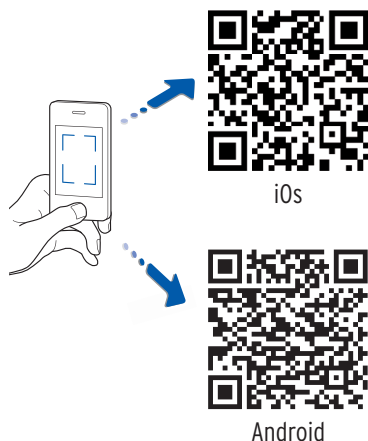
## 7. Inbetriebnahme

### 7.1 Installation der App

Der TRIO DFR/LS Connect wird über die SYR-App kontrolliert und gesteuert. Um die SYR-App zu installieren, wählen Sie zwischen den Möglichkeiten A und B.

- A. Laden Sie die kostenlose SYR-App aus dem entsprechenden App Store herunter und installieren Sie diese auf Ihrem Smartphone oder Tablet.
- B. Scannen Sie den für Ihr Betriebssystem passenden QR-Code.

**Die Installation der SYR-App ist zwingend erforderlich!**



Alternativ können Sie den Filter auch über Ihren Webbrowser steuern.

Unter <https://syconnect.de> gelangen Sie zur Registrier-Maske. Folgen Sie den Anweisungen im Browser.

### 7.2 Registrierung SYR Connect

Um den TRIO DFR/LS Connect mit der SYR-App steuern zu können, müssen Sie das Gerät zunächst bei SYR CONNECT registrieren.

- 1 Starten Sie die SYR-App und tippen auf dem Startbildschirm unten links auf den CONNECT Button.
- 2 Tippen Sie unter der Login-Maske auf das Feld „Registrierung Benutzer/Gerät“.
- 3 Zur Registrierung eines CONNECT Geräts gibt es zwei Möglichkeiten: Geben Sie die Codenummer ein oder tippen Sie auf das Feld „QR-Code Scannen“ und scannen den produkt-spezifischen Code. Tippen Sie auf „Gerät hinzufügen“.

QR-Code und Codenummer des Filters finden Sie auf der Innenseite der Batteriefachklappe.



- 4 Vergeben Sie einen Projektnamen, tragen Sie Ihre Benutzerdaten ein und bestätigen Sie Ihre Angaben. Danach wählen Sie einen Benutzernamen und vergeben ein Passwort mit mindestens acht Zeichen.
- 5 Lesen Sie die Datenschutzbestimmungen und stimmen Sie diesen zu. Dann tippen Sie auf „Registrieren“.

**Beachten Sie, dass der Fernzugriff auf Ihren TRIO DFR/LS Connect über das Internet nur möglich ist, wenn eine aktive Internetverbindung besteht.**

**Schalten Sie Ihren Router nicht aus, wenn Sie den Filter über das Internet und /oder mit der SYR-App steuern möchten.**

### 7.3 WLAN-Verbindung herstellen

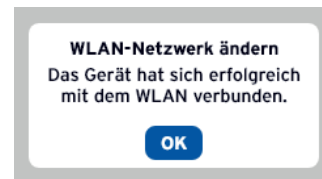
Der TRIO DFR/LS Connect verfügt über einen AccessPoint (AP), der ein eigenes WLAN-Netz erzeugt. Die SYR-App tritt diesem Netz bei. Nun können Sie den Filter mit einem WLAN-Netz nach Wahl verbinden.

**Die Verbindung kann auch über den LAN-Anschluss hergestellt werden.**

- 1 Aktivieren Sie den AccessPoint des TRIO DFR/LS Connect, damit die SYR-App sich mit dem Gerät verbinden kann. Dazu drücken Sie die Sensortaste unter dem Display für 10 Sekunden.
- 2 Steht die Verbindung, möchte die SYR-App dem WLAN des TRIO DFR/LS Connect beitreten. Tippen Sie auf „Verbinden“.  
Weisen Sie dann dem Filter das gewünschte WLAN-Netz zu, indem Sie es aus der Liste auswählen.
- 3 Geben Sie das Passwort des ausgewählten WLAN-Netzes ein, tippen Sie auf OK und auf „Speichern“.



4 Die entsprechende Bestätigung erscheint.



5 Gehen Sie zurück bis zur Auflistung der Geräte in Ihrem Projekt. Bei der Verbindung erscheint ein grüner Punkt: Der TRIO DFR/LS Connect ist mit Ihrem WLAN-Netz verbunden.



**Achten Sie darauf, dass Sie sich in der Nähe des Geräts aufhalten, damit dieses eine Verbindung herstellen kann.**

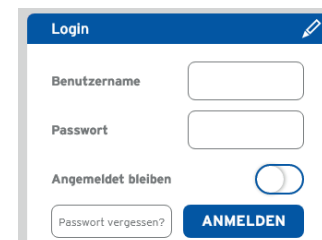
**Kommt keine Verbindung zustande, überprüfen Sie, ob der AccessPoint Modus des TRIO DFR/LS Connect aktiviert ist. Der AccessPoint schaltet sich nach drei Minuten ab und muss bei Bedarf wieder aktiviert werden.**

## 7.4 Einwahl bei SYR Connect

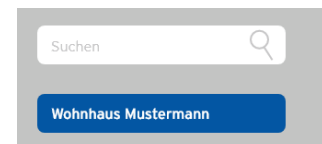
Über SYR Connect kann der TRIO DFR/LS Connect komfortabel kontrolliert, gesteuert und mit weiteren SYR Connect Geräten wie beispielsweise dem SafeFloor Funk-Bodensensor verknüpft werden.

Sie haben den TRIO DFR/LS Connect erfolgreich registriert und mit dem WLAN-Netz verbunden. Um das Gerät zu bedienen, starten Sie die SYR-App und tippen auf dem Startbildschirm unten links auf den Connect Button.

1 Geben Sie Ihren Benutzernamen und Ihr Passwort ein. Tippen Sie auf ANMELDEN. Betätigen Sie den Schieber, können Sie auch dauerhaft angemeldet bleiben.



2 Ihr angelegtes Projekt wird angezeigt.



3 Beim Antippen erscheint der registrierte TRIO DFR/LS Connect. Wählen Sie diesen aus.



4 Tippen Sie auf Einstellungen.



**Sie können auch mehrere Projekte anlegen und verschiedene SYR Connect Geräte aufnehmen. Alles wird übersichtlich angezeigt und ist einfach auswählbar.**

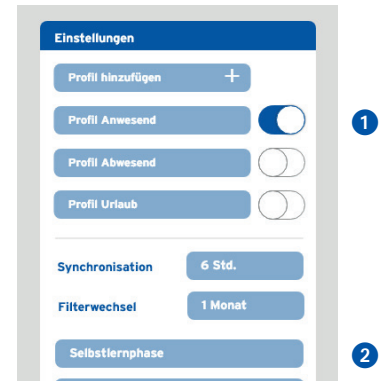


## 7.5 Profile und Selbstlernphase

- 1 Werkseitig aktiviert ist das Profil ANWESEND. Sie können aber auch eigene Profile anlegen.
- 2 Wählen Sie die Selbstlernphase, analysiert der TRIO DFR/LS Connect über einen ausgewählten Zeitraum Ihre Wasserverbräuche.
- 3 Die ermittelten Werte können Sie in ein bereits angelegtes oder in ein neues Profil übernehmen.

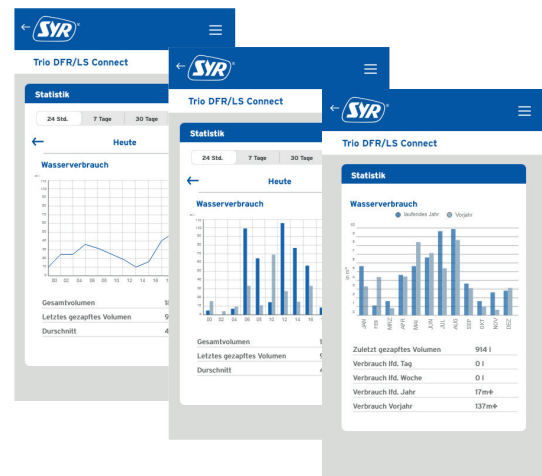
**Bei der Selbstlernphase ist das werkseitig eingestellte Profil ANWESEND aktiv, um jederzeit einen wirksamen Schutz zu gewährleisten. Sperrt der TRIO DFR/LS Connect ab, wird die Selbstlernphase unterbrochen. In diesem Fall muss die Selbstlernphase wieder neu gestartet werden.**

**Sie können die Absperrung auch manuell am Gerät auf und zufahren. Halten Sie die Sensortaste am Gerät für drei Sekunden gedrückt und achten Sie auf das Display.**



## 7.6 Informationskontrolle

- 1 „Status“ informiert Sie über die aktuell eingestellten Werte und den Betriebszustand Ihres TRIO DFR/LS Connect.
- 2 „Statistik“ zeigt – grafisch aufbereitet – den täglichen, monatlichen und kumulierten Wasserverbrauch Ihres Haushalts an.

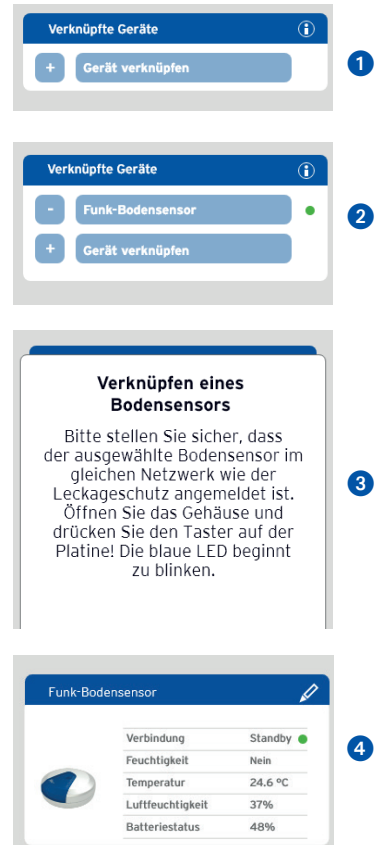


## 7.7 Geräte verknüpfen

Die perfekte Ergänzung zum TRIO DFR/LS Connect ist der SafeFloor Bodensensor, der als Schnellwarnsystem vor Ort fungiert. Da der Filter als Master arbeitet, wird der Bodensensor in den Einstellungen des Filters verknüpft. Der Bodensensor muss dazu vorher registriert sein.

- 1 Gehen Sie auf „Verknüpfte Geräte“,
- 2 dann auf „+ Gerät verknüpfen“.
- 3 Folgen Sie den Anweisungen und aktivieren Sie den Access-Point des Bodensensors.
- 4 Ist der Bodensensor erfolgreich verknüpft, wird er mit einem grünen Punkt in der Liste angezeigt.

**Stellt ein verknüpfter Bodensensor einen Wasseraustritt fest, sperrt der TRIO DFR/LS Connect sofort ab.**

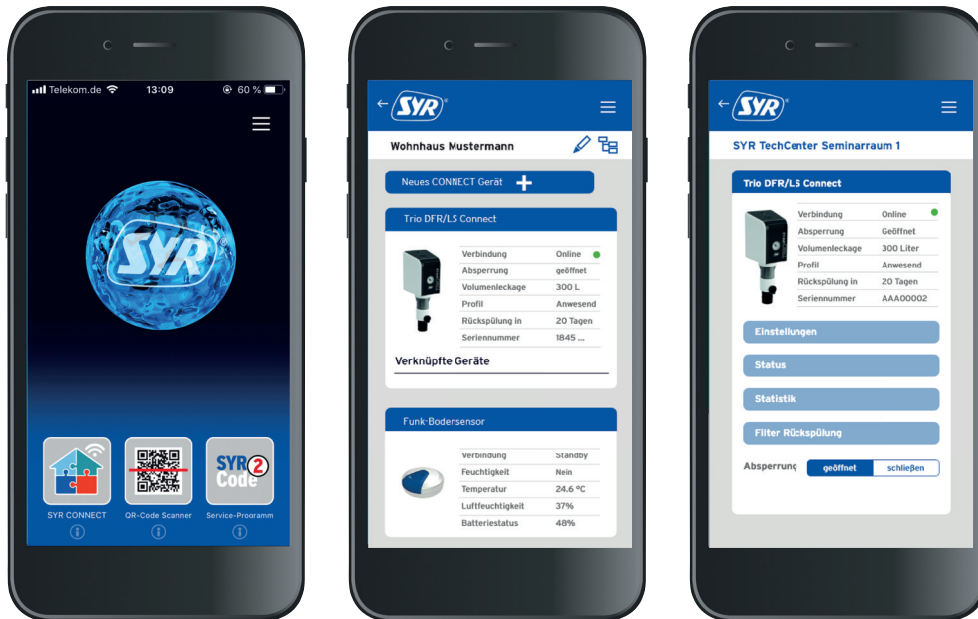


### 8.1. Bedienung und Einstellung über die SYR-App

Die Einstellungen für den TRIO DFR/LS können Sie ganz komfortabel via SYR-App über Ihr Smartphone oder Tablet vornehmen.

Laden Sie dazu die aktuelle SYR-App auf Ihr Smartphone oder Tablet. Alternativ nutzen Sie Ihren PC (<https://syrconnect.de>) und folgen der selbsterklärenden Benutzerführung.

In der digitalen Gebrauchsanleitung zur Inbetriebnahme finden Sie genaue Instruktionen.



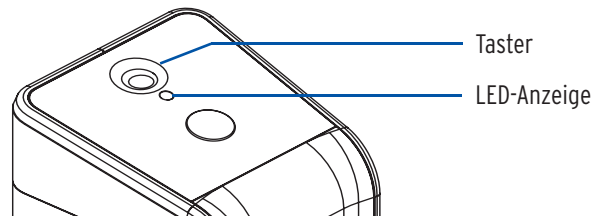
**Der TRIO DFR/LS Connect kann auch ohne Internetverbindung bedient werden. In diesem Fall stehen jedoch Funktionen wie die Benachrichtigung per SMS oder E-Mail nicht zur Verfügung. Ebenso kann der Filter dann nicht mit anderen Geräten wie beispielsweise dem SafeFloor Bodensensor verknüpft werden.**

## 8.2. LED-Anzeige und Taster-Aktionen

Die Einstellungen für den TRIO DFR/LS nehmen Sie ganz komfortabel via App über Ihr Smartphone oder Tablet vor.

Die unterschiedlichen Ereignisse werden per LED-Anzeige gemäß Tabelle in [Kapitel 8.2.1](#) visualisiert.

Die möglichen Taster-Aktionen entnehmen Sie bitte Tabelle in [Kapitel 8.2.2](#).



### 8.2.1. LED-Anzeige

Ereignis	LED-Anzeige	Farbe
Ventil geschlossen durch Leckage	ROT hinterlegt, BLAUE Impulse	
Ventil manuell geschlossen	ROT hinterlegt, GRÜNE Impulse	
Ventilposition ist unbekannt	ROTE Impulse im Abstand von 2 Sek., kontinuierlich	
Ventil schließt	GELB hinterlegt, ROT pulsierend	
Ventil öffnet	GELB hinterlegt, GRÜN pulsierend	
Durchfluss findet statt	TÜRKIS pulsierend, Frequenz ist abhängig von der Durchflussmenge	
Mikroleckagetest ist aktiv	BLAU hinterlegt, GRÜNE Impulse	
SYR Connect ist aktiv	GRÜN pulsierend	
Local MQTT synchronisiert	LILA pulsierend	
WiFi Access Point ist eingeschaltet	BLAU hinterlegt, WEISS pulsierend	
Batterieleistung liegt unter 20 %	Kurze ROTE Impulse, 4 x	
Batterieleistung liegt unter 10 %	Kurze ROTE Impulse, 3 x	
Batterieleistung liegt unter 5 %	Kurze ROTE Impulse, 2 x	
Feedback auf Taster-Betätigung	Schwach WEISS hinterlegt, starke WEISSE Impulse, kontinuierlich im Abstand von 1 Sek., solange die Taster-Betätigung stattfindet. Die erste Berührung des Tasters wird akkustisch angezeigt.	
Signal Rückspülung	Schwach GELB hinterlegt.	

### 8.2.2. Aktionen

Zustand Gerät	Taster-Aktion	Funktion
Ventil geschlossen (offen)	3 Sek. lang betätigen	Ventil öffnet / schließt; Umschaltung
WiFi Access Point ist ein- (aus-) geschaltet	4 bis 10 Sek. lang betätigen	WiFi Access Point wird aus- / eingeschaltet; (Umschaltung)
	mehr als 11 Sek. lang betätigen	Betätigungsfehler

### 9.1. Begriffe und Beispiele

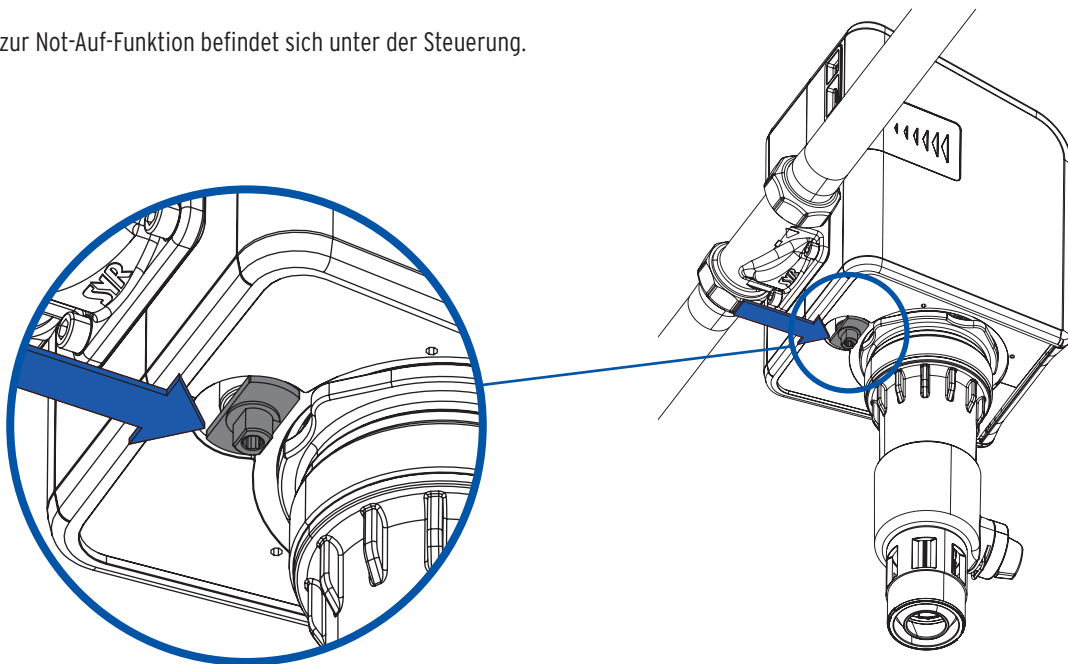
Hier finden Sie die wichtigsten Begriffe aus dem Einstellungsbereich des TRIO DFR/LS in der SYR-App erläutert. Zum besseren Verständnis geben wir Beispiele dazu.

Erklärung und Einstellungsmöglichkeiten	ab Werk
<p><b>Benutzerprofil</b></p> <p>Individuelle Einstellung des Gerätes, angepasst an den Benutzer. Maximal acht Benutzerprofile sind möglich.</p> <p><b>Beispiel:</b>  <b>Am Wochenende sind meist die beiden Töchter zu Besuch. Die beiden Mädchen duschen gern lange und ausgiebig. Damit auch die Eltern noch genügend Wasser zur Verfügung haben, erstellen sie ein neues Profil mit den entsprechenden Parametern.</b></p> <p><b>Tipp:</b> <i>Nutzen Sie die intelligente Selbstlernphase des TRIO DFR/LS Connect, um für Ihr neues Profil die optimalen Sicherheitsstufen zu ermitteln.</i></p>	<p><b>Anwesend (aktiv)</b> <b>Abwesend</b></p>
<p><b>Volumenleckage</b></p> <p>Maximal mögliche in einem Zyklus gezapfte Wassermenge nach dem Öffnen einer Entnahmestelle. Die Einstellung der Volumenleckage reicht von 10 bis 9.000 Liter. Die Volumenleckage kann auch ausgestellt werden.</p> <p><b>Beispiel:</b>  <b>Die Zapfstelle mit der größten Entnahmemenge ist eine Badewanne mit ca. 120 Litern Fassungsvermögen. Stellen Sie den Wert der Anwesenheitsleckage auf 200 Liter, sodass Sie die Wanne problemlos befüllen und weiter Wasser entnehmen können.</b></p>	<p><b>300 l</b></p>
<p><b>Zeitleckage</b></p> <p>Wird eine Entnahme erkannt, die länger dauert als die eingestellte Zeit zu einem definierten Volumen, sperrt das Gerät ab. Die Zeitleckage kann im Halbstundentakt von 0,5 bis 25 Stunden eingestellt werden. Auch Ausschalten ist möglich.</p> <p><b>Beispiel:</b>  <b>Zusätzlich zur eingestellten Wassermenge bei der Volumenleckage kann eine Zeitspanne definiert werden, während der am Stück Wasser entnommen werden darf. Steht beispielsweise die Zeitleckage auf 60 Minuten, so sperrt der TRIO DFR/LS Connect nach dem Überschreiten dieser Zeit ab, obwohl das eingestellte Volumen noch nicht erreicht wurde.</b></p>	<p><b>60 Minuten</b></p>
<p><b>Durchflussleckage</b></p> <p>Stellt der TRIO DFR/LS Connect eine ungewöhnlich hohe Durchflussmenge in kürzester Zeit fest, geht das Gerät von einer Leckage aus. Die Durchflussleckage kann bis auf eine Höhe von 5.000 l/h festgelegt, aber auch komplett ausgeschaltet werden.</p> <p><b>Beispiel:</b>  <b>Der werkseitig eingestellte maximal mögliche Durchfluss von 3.000 l/h dauert mindestens eine Minute lang an – meist bei einem Rohrbruch: Der Filter sperrt sofort das Leitungssystem ab.</b></p> <p><b>Tipp:</b> <i>Installieren Sie an kritischen Punkten zusätzlich einen Bodensensor. Dieser erkennt unabhängig von den gewählten Einstellungen einen lokalen Wasseraustritt. Der Bodensensor kann mit dem TRIO DFR/LS Connect verknüpft werden, sodass dieser sofort absperren kann.</i></p>	<p><b>3.000 l/h</b></p>
<p><b>Rückkehrzeit zu Anwesend</b></p> <p>Hier kann der Anwender die Zeitspanne, in der ein gewähltes Profil aktiv ist, festlegen. Nach Ablauf der eingestellten Zeit kehrt der TRIO DFR/LS Connect zum Profil Anwesend zurück. Die Einstellungsmöglichkeiten reichen von einer Stunde bis hin zu 28 Tagen. Die Zeit wird immer in Stunden angezeigt.</p> <p><b>Beispiel:</b>  <b>Sie verreisen vier Tage und wählen daher ein Profil mit einer geringen Wasserverbrauchsmenge aus. Wenn Sie die Rückkehrzeit zu Anwesend auf vier Tage festlegen, kehrt der TRIO DFR/LS Connect automatisch nach der ausgewählten Zeit zu diesem Profil zurück und Sie müssen sich um nichts kümmern.</b></p>	<p><b>Werkseitig ohne Zeitangabe</b></p>
<p><b>Mikroleckage Test</b></p> <p>In regelmäßigen Abständen führt das Gerät einen Test durch, mit dem auch kleinste undichte Stellen entdeckt werden. Der Mikroleckage Test kann ein- oder ausgeschaltet werden.</p>	<p><b>Warnung</b></p>
<p><b>Warnton</b></p> <p>Der Warnton kann ein- oder ausgeschaltet werden.</p>	<p><b>Ein</b></p>
<p><b>Selbstlernphase</b></p> <p>In der Selbstlernphase analysiert der TRIO DFR/LS Connect die Wasserverbräuche und Nutzungsgewohnheiten des Haushalts. Die ermittelten Werte können dann in ein selbst gewähltes Profil übernommen werden. Die Dauer der Selbstlernphase kann von einem Tag bis auf 28 Tage eingestellt werden</p>	<p><b>Aus</b></p>

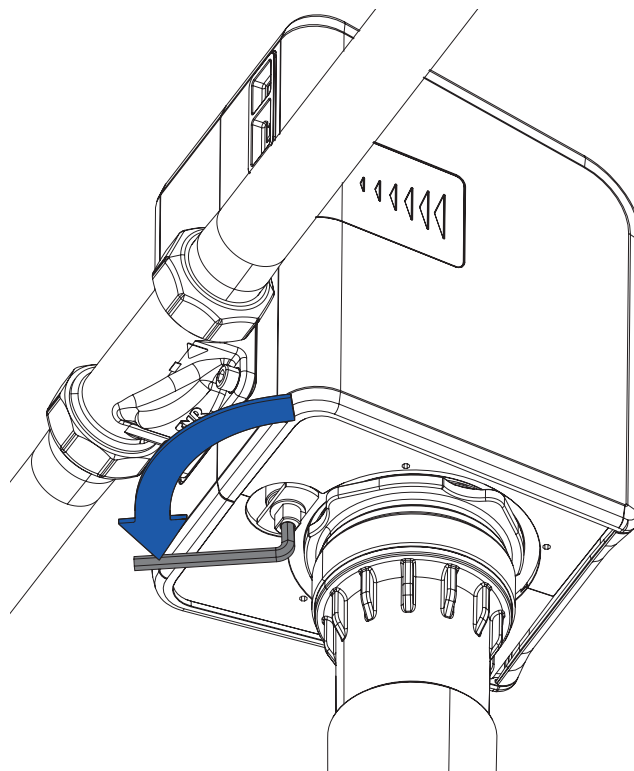
## 10. Not-Auf-Funktion

Die Not-Auf-Funktion ermöglicht eine manuelle Entsperrung des TRIO DFR/LS Connect beispielsweise bei fehlender Energieversorgung durch Stromausfall oder eine fehlende oder leere Batterie.

Der Zugang zur Not-Auf-Funktion befindet sich unter der Steuerung.



- Stecken Sie den Not-Auf-Schlüssel (S. 6, Kap. 4.3) von unten in den Zugang der Not-Auf-Funktion und drehen Sie den Schlüssel um ca. 90° gegen den Uhrzeigersinn, bis wieder eine Wasserentnahme möglich ist.



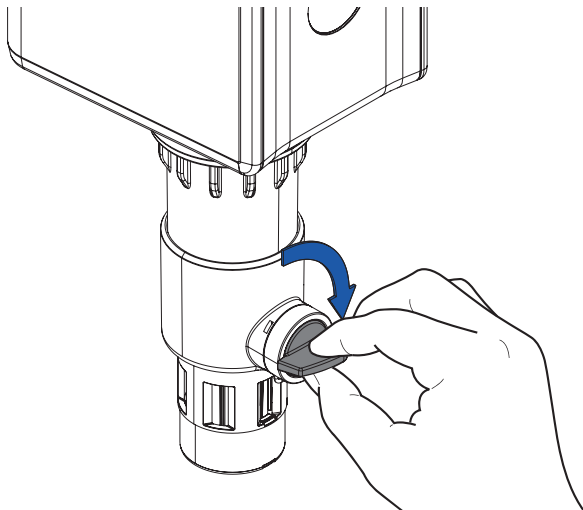
### 11.1. Rückspülung des Filters

Der TRIO DFR/LS Connect muss bei einer Verringerung des Wasserdurchflusses, gemäß DIN EN 806, Teil 5 jedoch spätestens alle 6 Monate gereinigt werden, um einen einwandfreien Betrieb zu gewährleisten. Dies geschieht durch die Rückspülung.

Vor dem Rückspülvorgang sollte der Ablauftrichter mit einer Abflussleitung verbunden werden (z.B. HT-Muffe DN 50). Ersatzweise können Sie auch ein geeignetes Gefäß unter dem Filter positionieren.

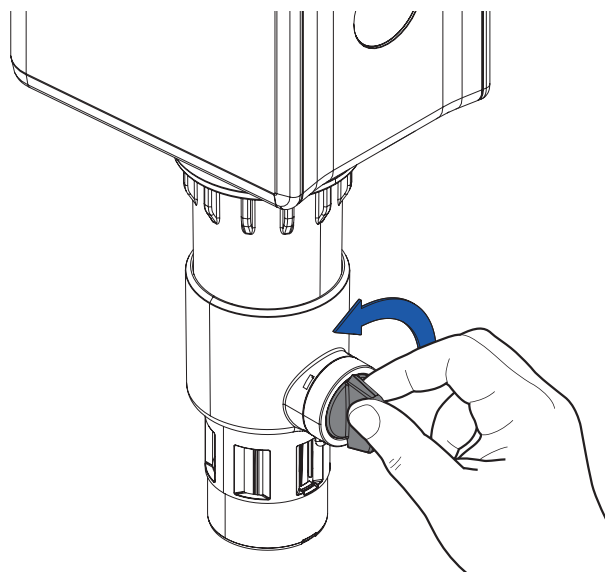
**Achtung: Die Austrittsmenge muss von der Abflussleitung aufgenommen werden können. Das Gefäß darf maximal bis zur Unterkante des Trichters reichen.**

- 1 Drehen Sie den Rückspülgriff um 90° im Uhrzeigersinn, um den Filter rückzuspülen.



**Wir empfehlen, 2 Rückspülungen durchzuführen und jeweils 4-5 Liter zu verwenden.**

- 2 Drehen Sie den Rückspülgriff nach Beendigung der Rückspülung um 90° gegen den Uhrzeigersinn zurück zur Ausgangsposition. Wiederholen Sie bei Bedarf diesen Vorgang.



## 11.2. Weitere Wartungen

Gewartet werden sollten ebenfalls die Turbine, die Kabelstränge und die Absperrung.

- **Kontrolle Kabelstränge durch Sichtprüfung (Kabel geknickt? Richtig eingesteckt?)**
- **Kontrolle Turbine und Absperrung:**  
 Profil „Abwesend“ auswählen (beispielsweise mit 10 Litern Grenzwert) und Wasser zapfen.  
 Wenn die Absperrung nach 10 Litern schließt, arbeiten Turbine und Absperrung einwandfrei.

**Wir empfehlen ein jährliches Wartungsintervall durch unsere Servicetechniker oder einen TRIO DFR/LS Connect Spezialisten. Nutzen Sie unseren Wartungsvertrags-Service!**

## 12. Störungen

Eine Störung wird durch optische und akkustische Meldungen (Buzzer) angezeigt. Zusätzlich wird die Störung extern an ein Smartphone / Tablet oder einen PC per E-Mail gemeldet.

Ursachen für eine Störung sind unter anderem das Erreichen von Grenzwerten (z. B. Leckageverdacht), Gerätestörungen oder erschöpfte Batterien.

Alarmtext	Ursache	Abhilfe
Störung Absperrung	Die Absperrung kann nicht betätigt werden. Evtl. liegt eine Verschmutzung oder ein Defekt des Motors oder der Endschalter vor. <b>Achtung: Eingeschränkter Leckageschutz!</b>	Bitte prüfen Sie die Funktion, in dem Sie die Absperrung manuell betätigen.
Störung Netzwerkverbindung	Es besteht keine Verbindung zum Netzwerk.	Bitte stellen Sie eine Verbindung zum Netzwerk her.
Leckageverdacht Volumenleckage	Das maximal zulässige Volumen wurde überschritten. Evtl. liegt eine Volumenleckage vor.	Bitte beseitigen Sie die Leckage oder passen Sie die Schutzstufe an. Betätigen Sie die Taste am Gerät, um die Absperrung zu öffnen. Es besteht auch die Möglichkeit, diese Aktion über die SYR-App oder in der Webapplikation auszuführen ( <a href="https://syrconnect.de">https://syrconnect.de</a> ).
Leckageverdacht Zeitleckage	Die maximal zulässige Zeit wurde überschritten. Evtl. liegt eine Zeitleckage vor.	Bitte beseitigen Sie die Leckage oder passen Sie die Schutzstufe an. Betätigen Sie die Taste am Gerät, um die Absperrung zu öffnen. Es besteht auch die Möglichkeit, diese Aktion über die SYR-App oder in der Webapplikation auszuführen ( <a href="https://syrconnect.de">https://syrconnect.de</a> ).
Leckageverdacht Durchflussleckage	Der maximal zulässige Durchfluss wurde überschritten. Evtl. liegt eine Durchflussleckage wie z.B. ein Rohrbruch vor.	Bitte beseitigen Sie die Leckage oder passen Sie die Schutzstufe an. Betätigen Sie die Taste am Gerät, um die Absperrung zu öffnen. Es besteht auch die Möglichkeit, diese Aktion über die SYR-App oder in der Webapplikation auszuführen ( <a href="https://syrconnect.de">https://syrconnect.de</a> ).
Leckageverdacht Mikroleckage	Das maximal zulässige Volumen wurde überschritten. Evtl. liegt eine Mikroleckage z.B. in der WC-Spülung vor.	Bitte beseitigen Sie die Leckage oder passen Sie die Schutzstufe an. Betätigen Sie die Taste am Gerät, um die Absperrung zu öffnen. Es besteht auch die Möglichkeit, diese Aktion über die SYR-App oder in der Webapplikation auszuführen ( <a href="https://syrconnect.de">https://syrconnect.de</a> ).
Bodensensorleckage	Eine Leckage am Bodensensor wurde erkannt.	Bitte beseitigen Sie die Leckage und prüfen Sie den Bodensensor bzw. den Aufstellungsort.
Störung Durchflusssensor	Es wurden über einen längeren Zeitraum keine Turbinenimpulse erfasst. Evtl. liegt eine Verschmutzung oder ein Defekt der Turbine oder des Sensors vor. <b>Achtung: Eingeschränkter Leckageschutz!</b>	Öffnen Sie eine Wasserentnahmestelle und überprüfen Sie, ob an der Steuerung (LED) Turbinenimpulse angezeigt werden. Verständigen Sie den Service.
BA - Batteriewechsel	Die Batterien sind erschöpft.	Bitte tauschen Sie die Batterien aus.
Warnung Volumenleckage	Der Grenzwert Volumenleckage ist annähernd erreicht.	Bitte unterbrechen Sie die Wasserentnahme.



### TRIO DFR/LS Connect

		Einheit	
Batterie			4 x 1,5 V AA (LR6)
Standard-Funkprotokoll			WLAN 2,4 GHz WPA/WPA2
Max. Betriebsdruck	bar		16
Max. Umgebungstemperatur	°C		10 - 60
Max. Betriebstemperatur	°C		30
Einstellbereich Druckminderer	bar		1,5 - 6
Untere Durchlassweite	µm		90
Obere Durchlassweite	µm		125



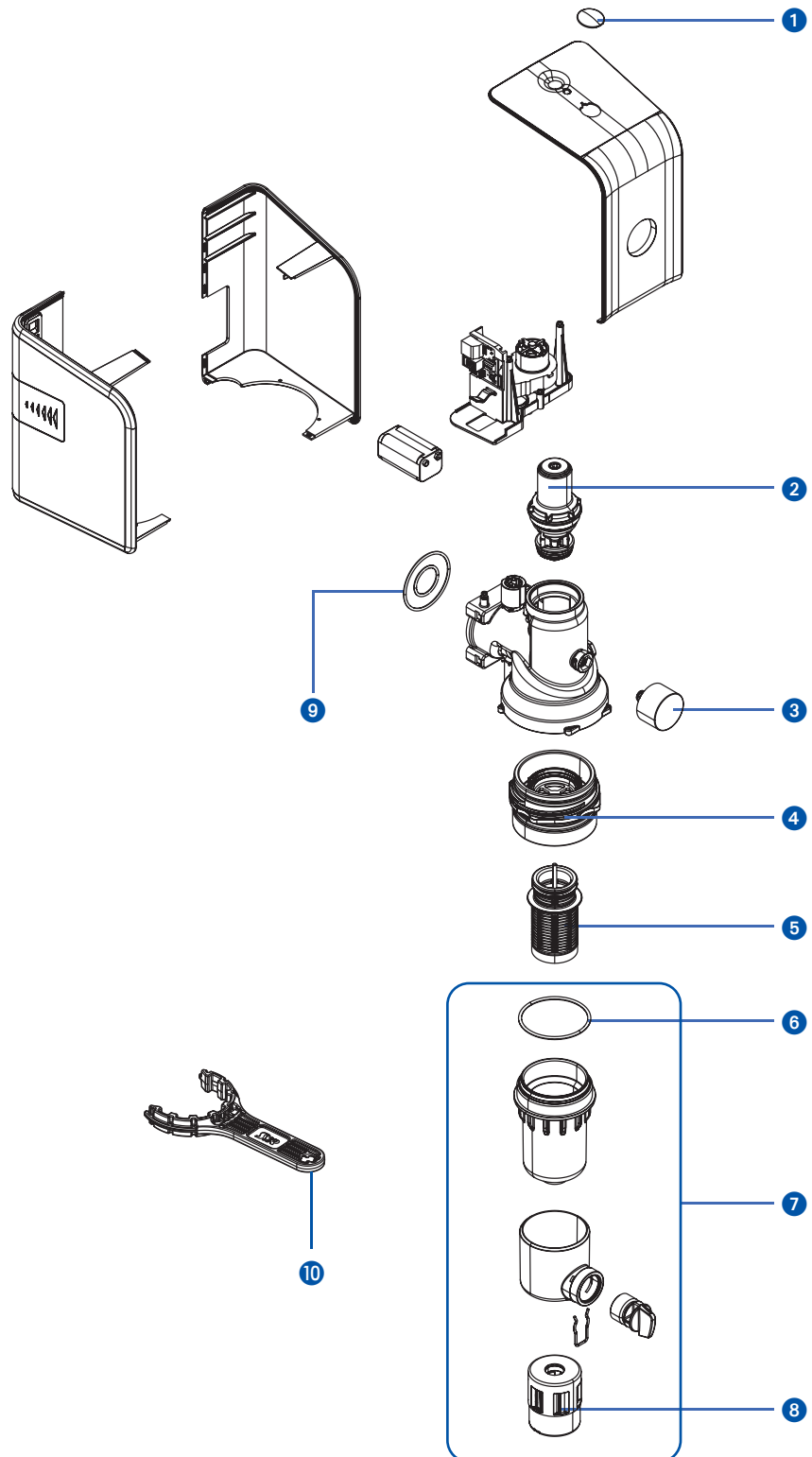
Durchflussleistung (nach DIN EN 1567)	DN 20	DN 25	DN 32
Δp 1,1 bar	2,3 m³/h	3,6 m³/h	3,6 m³/h

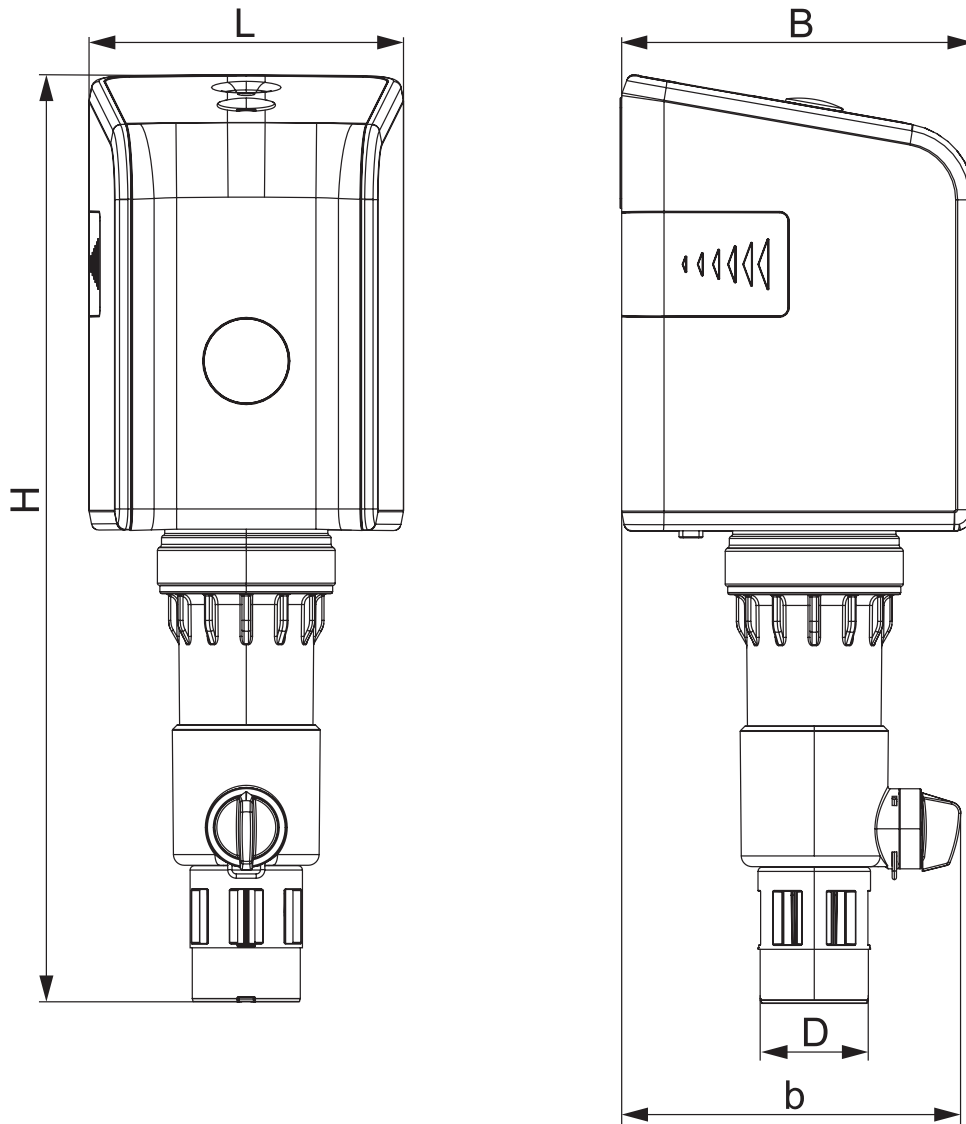
Durchflussleistung (nach DIN 3553)	DN 20	DN 25	DN 32
Δp 0,5 bar	2,2 m³/h	2,3 m³/h	2,3 m³/h
Δp 1,0 bar	3,2 m³/h	3,3 m³/h	3,3 m³/h

Netzteil	Einheit	
Eingangsspannung	V (AC)	110 - 240
Netzfrequenz	Hz	50 - 60
Ausgangsspannung	V (DC)	5
Strom	A	3,0
Schutzklasse		SK2 (schutzisoliert)

## 14. Bauteile und Ersatzteile

- 1 Stopfen  
2425.00.908
- 2 Druckminderer  
2425.00.902
- 3 Manometer  
2425.00.906
- 4 Adapter für Filtertasse  
2425.00.911
- 5 Filterelement  
2425.00.909
- 6 O-Ring Filtertasse  
2425.00.904
- 7 Filtertasse, komplett  
2425.00.912
- 8 Ablauftrichter  
2315.01.921
- 9 Dichtungs-Set  
2425.00.903
- 10 Schlüssel für Filtertasse  
2425.00.907





DN 20 - 32	
H	429,0 mm
L	145,5 mm
B	163,0 mm
D	50 mm
b	156,5 mm

## Smart und sicher – Trinkwasserinstallation mit SYR CONNECT

SYR CONNECT macht Sicherheit in der Hausinstallation ganz smart. In den Bereichen Leckageschutz, Wasserbehandlung, Hygienekontrolle und Heizungsüberwachung werden die entsprechenden Armaturen mit der SYR-App via Smartphone und Tablet oder am PC über den Browser gesteuert und kontrolliert. Dank Internetgestützter Schwarm-Intelligenz (ISI) können sie sogar verknüpft und zentral gesteuert werden.

**IHR SYR PLUS**  
Mit dem Smart Home Award ausgezeichnet:  
**SYR CONNECT**



9.2425.04 2405 Technische Änderungen und Irrtümer vorbehalten.

