



Temponox XL-Bogen 45° mit SC-Contur

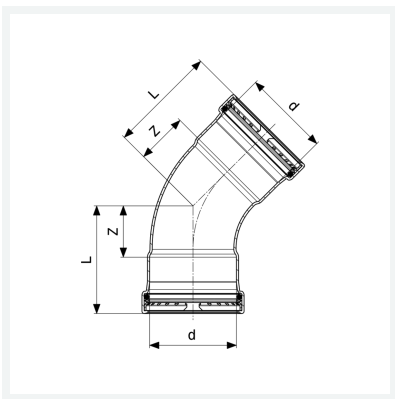
- Pressanschlüsse

Ausstattung

Dichtelemente EPDM, Schneidringe, Trennringe

Modell 1726XL

Artikel 809 935



Eigenschaften

Rohraußendurchmesser	d	88,9
Z-Maß	Z	52 mm
Länge	L	102 mm
Gewicht	1040 g	
Volumen	4144 cm ³	
Werkstoff	Stahl nichtrostend	