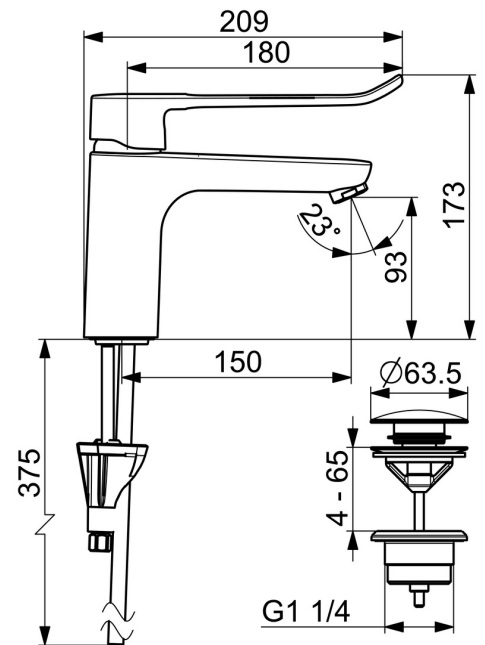
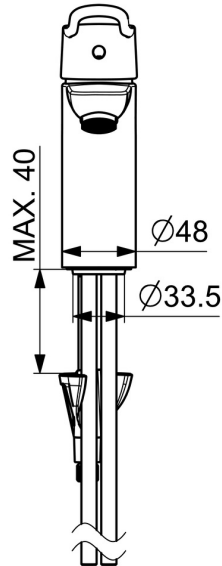
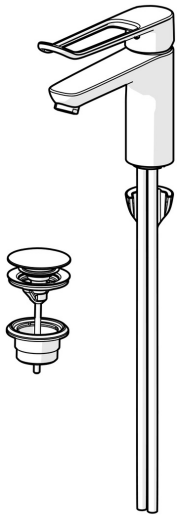


EAN: 4057304018893
static.hansa.com/45222185



- Waschtisch
- Gesundheit & Pflege
- Einhebelmischer
- Standmontage
- Chrom
- Feststehender Auslauf
- Kristallklarer Laminarstrahl
- Einhandbedienhebel/Griff, Bügelhebel, Bedienungshebel lang, Hebel mit W+K-Kennzeichnung
- Push-Open-Ablaufgarnitur
- Temperaturbegrenzer, Heißwassersperre einstellbar (im Lieferumfang enthalten)
- \varnothing 4.0 Steuerpatrone mit keramischen Dichtscheiben zur Wassermengen- und Temperatureinstellung
- Anschluss über Kupferrohre
- Armaturenkörper aus entzinkungsbeständigem Messing (DZR), Wasserwege ohne Nickelbeschichtung, HANSA 3S-Installation: System für sichere und schnelle Montage



Technische Daten

Durchflusseigenschaften

Durchfluss bei 3 bar	12.5 l/min
Druckverlust bei einem Durchfluss von 0,1 l/s	0.7 bar

Technische Eigenschaften

DN-Größe (Nennmaß)	DN15
Warmwasserversorgung	max. +80°C
Arbeitsdruck	0.5-10 bar
Anschlussgröße	Ø10mm
Länge / Höhe	180 mm
Ausladung	150 mm
Sicherungseinrichtung (EN1717)	AA
Werkstoff	Messing

Vorschriften

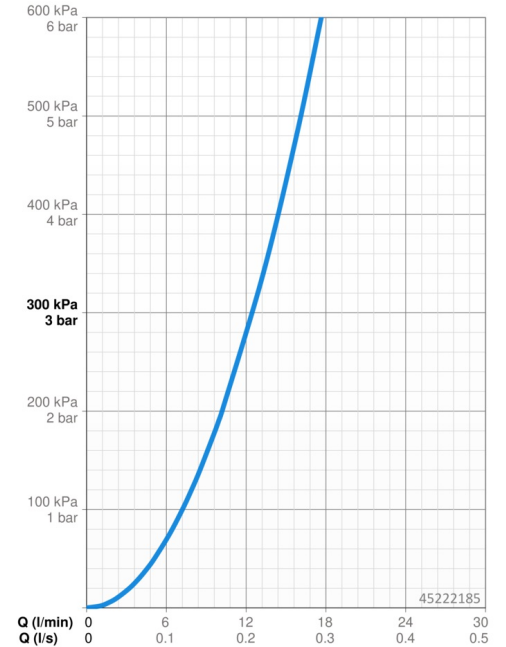
EN Standard	EN 817
Geräuschklasse	I (ISO 3822)

Zulassungen und Deklarationen

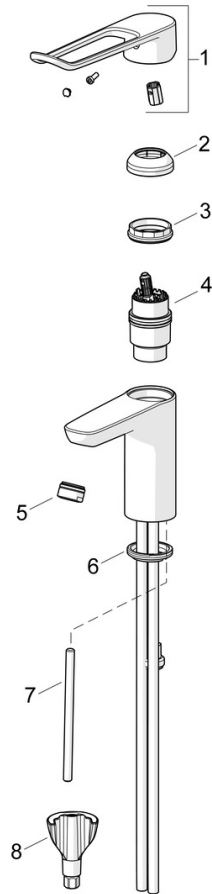
DVGW	DW-6506DL0556
ABP	P-IX 29684/IA
Konformitätserklärung	DoC
EPD	S-P-06391

Nachhaltigkeit

EPD module A1 (kg CO2 eq.)	10,53
EPD module A2 (kg CO2 eq.)	0,50
EPD module A3 (kg CO2 eq.)	1,00
EPD module A1-A3 (kg CO2 eq.)	12,03
EPD module A4 (kg CO2 eq.)	0,33
EPD module B7 (kg CO2 eq.)	3856,32
EPD module C2 (kg CO2 eq.)	0,02
EPD module C3 (kg CO2 eq.)	0,02
EPD module C4 (kg CO2 eq.)	0,09
EPD module D (kg CO2 eq.)	-8,55



Ersatzteile



SP45012185

	Name	Art.-Nr.
01	Langer Hebel, L=180	45240005
02	Abdeckkappe	59914478
03	Spann-Mutter, M42x1.5, SW 38	59914128
04	Kartusche, 4.0 Classic	59914129
05	Luftsprudler, M24x1 STD PL HC A Laminar (2013-)	59914054
06	Bodendichtung	59914591
07	Befestigungsschraube, M8x1, L=130	59914474
08	Befestigungssatz	59914475